



SECRETARIA MUNICIPAL DE OBRAS E MOBILIDADE URBANA

MEMORIAL DESCRITIVO

OBRA:

Reforma do Emei Gente Inocente.

LOCAL:

Avenida Aguaí, s/nº, Bairro - Vila Antunes – Cajati/Sp.

APRESENTAÇÃO:

Este memorial descritivo tem por objetivo estabelecer critérios de medição, tipo de materiais, bem como descrever e especificar de forma clara os serviços a serem executados para a reforma do Emei Gente Inocente, Avenida Aguaí, s/nº, Bairro Vila Antunes – Cajati/Sp.

DOS SERVIÇOS A SEREM EXECUTADOS:

1. SERVIÇOS PRELIMINARES;

PLACA DE IDENTIFICAÇÃO PARA OBRA

Será medido por área de placa executada (m²). O item remunera o fornecimento de materiais, acessórios para fixação e a mão-de-obra necessária para instalação de placa para identificação da obra, englobando os módulos referentes às placas do Governo do Estado de São Paulo, da empresa Gerenciadora, e do cronograma da obra, constituída por: chapa em aço galvanizado nº16 ou nº18, com tratamento anticorrosivo resistente às intempéries; Fundo em compensado de madeira, espessura de 12 mm; requadro e estrutura em madeira; Marcas, logomarcas, assinaturas e título da obra, conforme especificações do Manual de Padronização de Assinaturas do Governo do Estado de São Paulo e da empresa Gerenciadora; Pontaletes de Erisma uncinatum (conhecido como Quarubarana ou Cedrinho), ou Qualea spp (conhecida como Cambará), de 3 x 3. Não remunera as placas dos fornecedores.

2. COBERTURA;

RETIRADA DE TELHAMENTO PERFIL E MATERIAL QUALQUER, EXCETO BARRO

Será medido pela área de cobertura em projeção horizontal (m²), com os acréscimos:

- a) 5% para cobertura de 18% a 27% de inclinação;
- b) 8% para cobertura de 28% a 38% de inclinação;
- c) 12% para cobertura de 39% a 50% de inclinação;

O item remunera o fornecimento da mão-de-obra necessária para a retirada completa das telhas em qualquer material, ou perfil, exceto barro, inclusive elementos de fixação, a seleção e a guarda das peças reaproveitáveis.

RETIRADA DE ESTRUTURA EM MADEIRA TESOURA - TELHAS PERFIL QUALQUER

Será medido pela área de cobertura em projeção horizontal (m²). O item remunera o fornecimento da mão-de-obra necessária para a retirada completa da estrutura de madeira, em tesoura, para telhas de qualquer perfil, a seleção e a guarda das peças reaproveitáveis.

SECRETARIA MUNICIPAL DE OBRAS E MOBILIDADE URBANA

TELHAMENTO EM CHAPA DE AÇO COM PINTURA POLIÉSTER, TIPO SANDUÍCHE, ESPESSURA DE 0,50 MM, COM POLIESTIRENO EXPANDIDO

Será medido pela área de telhamento (m²), sendo:

- a) Quando plano, ou inclinado abaixo de 18%, pela área de cobertura em projeção horizontal, ou pela área de vedação lateral em projeção vertical;
- b) Quando inclinado a partir de 18%, pela área de cobertura em projeção horizontal, ou pela área de vedação lateral em projeção vertical, com os acréscimos:
 - 5% para cobertura de 18% a 27% de inclinação;
 - 8% para cobertura de 28% a 38% de inclinação;
 - 12% para cobertura de 39% a 50% de inclinação.

O item remunera o fornecimento e instalação das telhas em chapa de aço zincado, grau B, (260 g / m²), perfil trapezoidal, acabamento com tinta poliéster em ambas as faces, em várias cores, ambas com 0,50 mm de espessura, intermeadas com poliestireno expandido, classe F 2, com 30 mm de espessura; referência comercial Metalúrgica Barra do Pirai (MBP) ou equivalente. Remunera também materiais acessórios para a fixação das telhas em estrutura de apoio metálica ou de madeira, costura, fechamento, arremates e vedação entre as telhas e a mão de obra necessária para o transporte interno à obra, içamento e a instalação completa das telhas.

FORNECIMENTO E MONTAGEM DE ESTRUTURA EM AÇO ASTM-A36, SEM PINTURA

Será medido por peso de aço, nas bitolas e dimensões especificadas no projeto de estrutura metálica (kg). O item remunera o fornecimento do projeto de fabricação, da estrutura metálica em aço ASTM A36/A36M-14, incluindo chapas de ligação, soldas, parafusos galvanizados, chumbadores, perdas e acessórios não constantes no peso nominal de projeto; beneficiamento e pré-montagem de partes da estrutura em fábrica; transporte e descarregamento; traslado interno à obra; montagem e instalação completa; preparo da superfície das peças por meio de jato de abrasivo da Norma SSPC-SP 10, padrão visual Sa 2 1/2, da Norma SIS 05 59 00-67.

CALHA, RUFO, AFINS EM CHAPA GALVANIZADA Nº 24 - CORTE 0,50 M

Será medido por comprimento instalado (m). O item remunera o fornecimento e instalação de calhas ou rufos em chapa galvanizada nº 24, com largura de 50 cm; inclusive materiais acessórios para emendas, junção em outras peças, vedação e fixação.

CUMEEIRA EM CHAPA DE AÇO PRÉ-PINTADA COM EPÓXI E POLIÉSTER, PERFIL TRAPEZOIDAL, COM ESPESSURA DE 0,50 MM

Será medido por comprimento de cumeeira e / ou espigão executado (m). O item remunera o fornecimento e instalação de peças de cumeeiras e/ou espigões, em chapa de aço zincado, acabamento com primer epóxi e tinta poliéster em ambas as faces, em várias cores, perfil trapezoidal com 0,50 mm de espessura; referência comercial Perfilor (Perkrom) ou equivalente. Remunera também materiais acessórios para a fixação das peças, em estrutura, de apoio, metálica ou de madeira e a mão de obra necessária para o transporte interno à obra, içamento e a montagem completa da cumeeira e / ou espigão.

RETIRADA DE FORRO QUALQUER EM PLACAS OU TIRAS FIXADAS

Será medido por área de forro retirado (m²). O item remunera o fornecimento da mão-de-obra necessária para a retirada do forro em placas ou tiras fixadas, a seleção e a guarda das peças reaproveitáveis.

SECRETARIA MUNICIPAL DE OBRAS E MOBILIDADE URBANA

FORRO EM LÂMINA DE PVC

Será medido por área de forro instalado (m²). O item remunera o fornecimento e instalação de forro alveolar extrudado, em lâminas de PVC rígido, auto-extingüível, imune à corrosão, resistente a álcool e materiais de limpeza, constituído por: lâminas com largura de 100 mm e espessuras de 8 a 10 mm, ou lâminas com largura de 200 mm e espessuras de 10 a 15 mm, conforme o fabricante; estrutura de sustentação primária, em tubos de aço galvanizado de 20 x 20 mm, espessura de 1 mm, com espaçamento máximo de: 500 mm, para lâminas de 100 mm, 800 mm, para lâminas de 200 mm; estrutura de sustentação secundária em perfil cartola de 1 1/4 x 5/8, espessura de 0,7 mm, com espaçamento máximo de: 1000 mm, para lâminas de 100 mm, e 1200 mm, para lâminas de 200 mm; materiais acessórios para fixação; cantoneiras em PVC, para arremates em geral; referência comercial T100 / T200 da Tigre, Multiperfil MP100 / MP200 da Multiplast, Plastiforro 100 / 200 da Petrol, 100 / 200 da Medabil, 100 / 200 da Anflo ou equivalente.

CONDUTOR DE CHAPA GALVANIZADA N 24 - DESENVOLVIMENTO DE 0,33 M

Será medido por metro de condutor de chapa galvanizado N24 instalado (m). O item remunera o fornecimento e instalação de condutores de chapa galvanizada N24- desenvolvimento de 0,33m.

TRANSPORTE DE ENTULHO, PARA DISTÂNCIAS SUPERIORES AO 3º KM ATÉ O 5º KM

Será medido por volume de entulho, aferido no caminhão, sendo a distância de transporte considerada desde o local de carregamento até o local de despejo, menos 1 quilômetro (m³). O item remunera o fornecimento de caminhão basculante, com caçamba reforçada, e a mão de obra necessária para a execução do serviço de transporte do material de entulho, para distâncias superiores a 3 quilômetros até 5 quilômetros. Remunera também o retorno do veículo descarregado. Todo entulho gerado deverá obedecer à Lei nº 14.803, de 26 de junho de 2008 e à Resolução CONAMA nº 307/2002 e suas alterações. Normas técnicas: NBR 15112, NBR 15113 e NBR15114.

3. PINTURA INTERNA E LIMPEZA:

TINTA LÁTEX ANTIMOFO EM MASSA, INCLUSIVE PREPARO

Será medido pela área de superfície preparada e pintada, não se descontando vãos de até 2,00 m² e não se considerando espaletas, filetes ou molduras. Os vãos acima de 2,00 m² deverão ser deduzidos na totalidade e as espaletas, filetes ou molduras desenvolvidas (m²). O item remunera o fornecimento de selador de tinta para pintura látex premium à base de emulsão acrílica modificada, aditivada com Silthane (silicone e poliuretano), solúvel em água, conforme norma NBR 11702, acabamento fosco aveludado, resistente ao mofo, sol, chuva e maresia; referência comercial Coralmur fabricação Coral ou equivalente. Remunera também materiais acessórios e mão de obra necessária para a execução dos serviços de: limpeza da superfície, lixamento, remoção do pó e aplicação do selador, conforme recomendações do fabricante; aplicação da tinta, em várias demãos (2 ou 3 demãos), conforme especificações do fabricante, sobre superfície revestida com massa.

LIMPEZA E LAVAGEM DE SUPERFÍCIE REVESTIDA COM MATERIAL CERÂMICO OU PASTILHAS POR HIDROJATEAMENTO COM REJUNTAMENTO

Será medido por superfície de área limpa (m²). O item remunera o fornecimento equipamentos, materiais de consumo e a mão de obra necessária para a execução do serviço de limpeza e lavagem, de áreas revestidas com material cerâmico ou pastilhas, por meio de jato d'água de alta pressão, inclusive com a utilização de produtos químicos diluído em água quando necessário. Remunera também o rejuntamento danificado.

SECRETARIA MUNICIPAL DE OBRAS E MOBILIDADE URBANA

ESMALTE À BASE DE ÁGUA EM MADEIRA, INCLUSIVE PREPARO

Será medido por área de superfície preparada e pintada (m²):

- Em portas, portões, guichês com batente, pela área da peça multiplicada por 3 (três). Não havendo batente, medição pela área da peça multiplicado por 2 (dois);
- Em janelas e portas com batentes de madeira, com venezianas ou persianas de enrolar, pela área da peça multiplicada por 5 (cinco);
- Em cercas e gradis, pela área de projeção do conjunto no plano vertical, considerada apenas uma vez.

O item remunera o fornecimento de fundo à base em água, para superfície de madeira, o fornecimento de tinta esmalte à base em água, acabamento acetinado ou brilhante ou fosco, conforme norma NBR 11702, referência tinta esmalte referência Sherwin Williams, Suvinil, Futura, Lukscolor, ou equivalente; materiais acessórios e a mão de obra necessária para a execução dos serviços de: limpeza da superfície, conforme recomendações do fabricante; aplicação da tinta esmalte, em várias demãos (3 ou mais demãos), sendo a primeira demão aplicada como fundo selante, conforme especificações do fabricante.

ESMALTE À BASE ÁGUA EM SUPERFÍCIE METÁLICA, INCLUSIVE PREPARO

Será medido por área de superfície preparada e pintada (m²):

- Em caixilhos vazados, grades ou gradis de ferro, pela área da peça ou projeção do conjunto, no plano vertical ou horizontal, considerada uma só vez, acrescentando-se, mais uma vez, as áreas de vedação superiores a 15% da área inicial;
- Em portas de ferro onduladas e articuladas de enrolar, portas e caixilhos chapeados, grades articuladas de enrolar e portas pantográficas, pela área da peça multiplicada por 2,5 (dois e meio);
- Em caixilhos com batentes ou contramarcos metálicos, com venezianas ou persianas, pela área da peça multiplicada por 5 (cinco);
- Em tubulações, considerando-se os coeficientes, abaixo, multiplicados pela área da face externa da tubulação: DIÂMETRO COEFICIENTE DIÂMETRO COEFICIENTE

Até 2 2,54 de 8 a 9 1,69

De 2a 32,42 de 9a 10 1,57

De 3a 42,29 de 10a 11 1,45

De 4a 52,17 de 11a 12 1,33

De 5a 62,05 de 12a 13 1,21

De 6a 71,93 de 13a 14 1,10

De 7a 81,81 acima de 14 1,00

- Faixas de identificação em tubulação: cada faixa deverá ser considerada como 0,50 m da tubulação correspondente, acrescida do respectivo coeficiente;
- Válvulas, flanges, registros e conexões: cada unidade será considerada como um metro linear de tubulação correspondente, acrescida.

O item remunera o fornecimento de esmalte à base de água, acabamento fosco, ou semi-brilho, ou brilhante; uso geral para exteriores e interiores; referência comercial Sherwin Williams, Suvinil, Futura, Lukscolor ou equivalente; materiais acessórios e a mão de obra necessária para a execução dos serviços: de limpeza da superfície, conforme recomendações do fabricante; aplicação do esmalte, em várias demãos (2 ou 3 demãos), fundo para metais e madeira à base de água; sobre superfícies de metais, alumínio, galvanizados, madeira e alvenaria, conforme especificações do fabricante.

ARGAMASSA DE REGULARIZAÇÃO E/OU PROTEÇÃO

Será medido pelo volume de argamassa executada, nas dimensões especificadas em projeto (m³).

O item remunera o fornecimento de cimento, areia, equipamentos e a mão de obra necessária para o preparo, lançamento e regularização da argamassa.

MASSA CORRIDA À BASE DE RESINA ACRÍLICA

Será medido pela área de superfície emassada, deduzindo-se toda e qualquer interferência (m²).

SECRETARIA MUNICIPAL DE OBRAS E MOBILIDADE URBANA

O item remunera o fornecimento de massa corrida de base acrílica, com ótima resistência às intempéries; referência comercial Suvinil massa acrílica fabricação Suvinil / Glasurit, ou massa FC fabricação Fusecolor, ou massa Especial para fachadas da Retinco ou equivalente. Remunera também materiais acessórios e a mão de obra necessária para a execução dos serviços de: limpeza da superfície, remoção de partes soltas, manchas gordurosas, cal, ou fungos, conforme recomendações do fabricante; aplicação da massa em várias demãos (2 ou 3 demãos), em camadas finas com lixamentos intermediários, conforme especificações do fabricante, lixamento final e remoção do pó da superfície emassada.

LIMPEZA FINAL DA OBRA

Será medido pela área, na projeção horizontal, de obra limpa (m²). O item remunera o fornecimento do material e a mão-de-obra necessários para a limpeza geral de pisos, paredes, vidros, áreas externas, bancadas, louças, metais, etc., inclusive varreção, removendo-se materiais excedentes e resíduos de sujeiras, deixando a obra pronta para a utilização.

4. PINTURA EXTERNA:

ARGAMASSA DE REGULARIZAÇÃO E/OU PROTEÇÃO

Será medido pelo volume de argamassa executada, nas dimensões especificadas em projeto (m³). O item remunera o fornecimento de cimento, areia, equipamentos e a mão de obra necessária para o preparo, lançamento e regularização da argamassa.

MASSA CORRIDA À BASE DE RESINA ACRÍLICA

Será medido pela área de superfície emassada, deduzindo-se toda e qualquer interferência (m²). O item remunera o fornecimento de massa corrida de base acrílica, com ótima resistência às intempéries; referência comercial Suvinil massa acrílica fabricação Suvinil / Glasurit, ou massa FC fabricação Fusecolor, ou massa Especial para fachadas da Retinco ou equivalente. Remunera também materiais acessórios e a mão de obra necessária para a execução dos serviços de: limpeza da superfície, remoção de partes soltas, manchas gordurosas, cal, ou fungos, conforme recomendações do fabricante; aplicação da massa em várias demãos (2 ou 3 demãos), em camadas finas com lixamentos intermediários, conforme especificações do fabricante, lixamento final e remoção do pó da superfície emassada.

IMPERMEABILIZAÇÃO EM PINTURA DE ASFALTO OXIDADO COM SOLVENTES ORGÂNICOS, SOBRE MASSA

Será medido por área de superfície impermeabilizada (m²). O item remunera o fornecimento de impermeabilização flexível em pintura asfáltica com solventes orgânicos, compreendendo: - Solução asfáltica composta por asfalto modificado e solventes orgânicos, com as características técnicas: Densidade > 0,90 g/cm³, conforme NBR 5829, secagem ao toque < 2h40min, conforme NBR 9558; referência comercial Denvermanta Primer ou Impermanta Primer da Dever Global, Viabit da Viapol, LW 55 da Lwart, Neutrol da Otto Baumgart, Protex da Wolf. Hacker, Igol A da Sika ou equivalente, desde que atenda às exigências mínimas da NBR 9686 e às características técnicas acima descritas. Remunera também limpeza da superfície, materiais acessórios e a mão de obra necessária para a execução dos serviços.

TINTA ACRÍLICA ANTIMOFO EM MASSA, INCLUSIVE PREPARO

Será medido pela área de superfície preparada e pintada, não se descontando vãos de até 2,00 m² e não se considerando espaletas, filetes ou molduras. Os vãos acima de 2,00 m² deverão ser deduzidos na totalidade e as espaletas, filetes ou molduras desenvolvidas (m²). O item remunera o

SECRETARIA MUNICIPAL DE OBRAS E MOBILIDADE URBANA

fornecimento de selador de tinta para pintura acrílica, tinta plástica à base de resina acrílica acetinado fosco, aditivada com Bacterkill (agente fungicida), solúvel em água, acabamento semibrilho, específica para prevenção da proliferação de fungos e mofo, com resistência à umidade em ambientes frios ou quentes, tais como saunas, lavanderias, câmaras frias e locais com vapores ou condensação de água; referência comercial Metalatex Antimofo fabricação Sherwin Williams ou equivalente. Remunera também materiais acessórios e mão de obra necessária para a execução dos serviços de: limpeza da superfície, lixamento, remoção do pó e aplicação do selador, conforme recomendações do fabricante; aplicação da tinta, em 2 ou 3 demãos sobre superfície revestida com massa, conforme especificações do fabricante e as normas NBR11702 e NBR15079.

5. ADEQUAÇÃO DOS BANHEIROS INFANTIS:

DEMOLIÇÃO MANUAL DE ALVENARIA DE ELEVAÇÃO OU ELEMENTO VAZADO, INCLUINDO REVESTIMENTO

Será medido pelo volume real demolido, medido no projeto, ou conforme levantamento cadastral, ou aferido antes da demolição(m³). O item remunera o fornecimento da mão de obra necessária e ferramentas adequadas para a execução dos serviços de: desmonte, demolição, fragmentação de elementos em alvenaria de elevação ou elemento vazado, manualmente; a seleção e a acomodação manual do entulho em lotes. Normas técnicas: NBR 15112, NBR 15113 e NBR 15114.

DEMOLIÇÃO MANUAL DE REVESTIMENTO CERÂMICO, INCLUINDO A BASE

Será medido por área real de revestimento cerâmico, inclusive a base, demolido, medida no projeto, ou conforme levantamento cadastral, ou aferida antes da demolição(m²). O item remunera o fornecimento da mão-de-obra necessária e ferramentas adequadas para a execução dos serviços de: demolição, fragmentação de revestimentos cerâmicos, inclusive a base de assentamento, manualmente; a seleção e a acomodação manual do entulho em lotes. Normas técnicas: NBR 15112, NBR 15113 e NBR 15114.

RETIRADA DE APARELHO SANITÁRIO INCLUINDO ACESSÓRIOS

Será medido por unidade de aparelho sanitário retirado (un). O item remunera a mão-de-obra para retirada de bacias sanitárias, lavatórios, mictórios, bidês, tanques e outros aparelhos sanitários, inclusive os acessórios; remunera também a limpeza, a seleção e a guarda do material reaproveitável.

RETIRADA DE REGISTRO OU VÁLVULA APARENTES

Será medido por unidade retirada (un). O item remunera mão-de-obra para a retirada de registros ou válvulas aparentes, independente de seu tipo ou bitola; remunera também a limpeza, a seleção e a guarda do material reaproveitável.

TUBO DE PVC RÍGIDO SOLDÁVEL MARROM, DN= 25 MM, (3/4´), INCLUSIVE CONEXÕES

Será medido por comprimento de tubulação executada (m).

- a) Nas redes de distribuição, prumadas, ramais e sub-ramais do sistema predial de água fria, considerar comprimento total de tubulação executada;
- b) Nas tubulações de entradas, saídas e interligações de caixas d'água e reservatórios e barriletes, considerar um metro linear para cada conexão de tubulação correspondente, acrescido ao comprimento da tubulação executada.

SECRETARIA MUNICIPAL DE OBRAS E MOBILIDADE URBANA

O item remunera o fornecimento de materiais e mão de obra, e instalação de tubos de PVC rígido marrom com juntas soldáveis DN= 25 mm (3/4), inclusive conexões, para sistemas prediais de água fria. Nos tubos deverão estar gravados marca do fabricante, norma de fabricação e o diâmetro do tubo; remunera também:

- a) Conexões de PVC rígido com bucha e reforço de latão, juntas soldáveis e rosqueáveis para ligações em tubos metálicos, registros e torneiras, adesivo plástico, solução limpadora para juntas soldáveis, materiais acessórios e eventuais perdas de corte;
- b) Abertura e fechamento de rasgos para tubulações embutidas, ou escavação e reaterro apiloado de valas com profundidade média de 60 cm para tubulações enterradas ou fixação por grampos ou presilhas para tubulações aparentes. Normas técnicas: NBR-5648 e NBR-5626.

TUBO DE PVC RÍGIDO BRANCO PxB COM VIOLA E ANEL DE BORRACHA, LINHA ESGOTO SÉRIE NORMAL, DN= 100 MM, INCLUSIVE CONEXÕES

Será medido por comprimento de tubulação executada (m).

- a) Nas redes de captação dos sistemas prediais de esgoto e águas pluviais, prumadas, coletores e subcoletores, considerar o comprimento total da tubulação executada.

O item remunera o fornecimento de materiais e mão de obra, e instalação de tubos de PVC rígido branco, PxB com viola e anel de borracha, linha esgoto série normal, DN= 100 mm, inclusive conexões. Nos tubos deverão estar gravados marca do fabricante, norma de fabricação e o diâmetro do tubo; remunera também:

- a) Solução limpadora e pasta lubrificante para juntas elásticas, materiais acessórios e eventuais perdas de corte;
- b) Abertura e fechamento de rasgos para tubulações embutidas, ou escavação e reaterro apiloado de valas com profundidade média de 60 cm para tubulações enterradas ou fixação por grampos ou presilhas para tubulações aparentes.

Normas técnicas: NBR-5688, NBR-8160.

ARGAMASSA DE REGULARIZAÇÃO E/OU PROTEÇÃO

Será medido pelo volume de argamassa executada, nas dimensões especificadas em projeto (m³). O item remunera o fornecimento de cimento, areia, equipamentos e a mão de obra necessária para o preparo, lançamento e regularização da argamassa.

REVESTIMENTO EM PORCELANATO ESMALTADO ANTIDERRAPANTE PARA ÁREA EXTERNA E AMBIENTE COM ALTO TRÁFEGO, GRUPO DE ABSORÇÃO BIA, ASSENTADO COM ARGAMASSA COLANTE INDUSTRIALIZADA, REJUNTADO

Será medido pela área de revestimento com placa em porcelanato esmaltado antiderrapante, descontando-se toda e qualquer interferência, acrescentando-se as áreas desenvolvidas por espaletas ou dobras (m²). O item remunera o fornecimento, assentamento e rejuntamento de placa em porcelanato esmaltado tipo antiderrapante, indicado para áreas externas e ambientes com alto tráfego, com as seguintes características:

- a) Referência comercial: Eliane, Itagres, Elizabeth, Cecrisa-Portinari ou equivalente;
- b) Absorção de água: Abs \leq 0,5%, grupo B1a classificação Porcelanato (baixa absorção, resistência mecânica alta);
- c) Resistência ao manchamento: classe de limpabilidade mínima 3 (mancha removível com produto de limpeza forte);
- d) Resistência química mínima: classe B (média resistência química a produtos domésticos e de piscinas);
- e) Resistente a gretagem;
- f) Resistente ao escorregamento;
- g) Coeficiente de atrito: \geq 0,50 (classe de atrito II);

SECRETARIA MUNICIPAL DE OBRAS E MOBILIDADE URBANA

Remunera também o fornecimento de argamassa colante industrializada tipo AC-II, rejunte flexível para porcelanato em diversas cores e a mão de obra necessária para a execução dos serviços de limpeza e preparo da superfície de assentamento, preparo e aplicação da argamassa colante industrializada, assentamento das peças conforme exigências das normas e recomendações dos fabricantes e o rejuntamento das peças com junta média até 5 mm. Não remunera os serviços de regularização da superfície. Norma técnica: NBR 15463.

PLACA CERÂMICA ESMALTADA PEI-5 PARA ÁREA INTERNA, GRUPO DE ABSORÇÃO BIIB, RESISTÊNCIA QUÍMICA B, ASSENTADO COM ARGAMASSA COLANTE INDUSTRIALIZADA

Será medido pela área revestida com placa cerâmica, descontando-se toda e qualquer interferência, acrescentando-se as áreas desenvolvidas por espaletas ou dobras (m²). O item remunera o fornecimento de placa cerâmica esmaltada de primeira qualidade (classe A ou classe extra), indicada para áreas internas, com as seguintes características:

- a) Referência comercial: Formigres, Angra, Savane ou equivalente;
- b) Absorção de água: 6% < Abs < 10%, grupo BIIB classificação Semiporoso (alta absorção, resistência mecânica baixa);
- c) Resistência à abrasão superficial: classe de abrasão 5 (PEI-5);
- d) Resistência ao manchamento: classe de limpabilidade 5 (máxima facilidade de remoção de mancha);
- e) Resistência química: classe B (média resistência química a produtos domésticos e de piscinas);
- f) Carga de ruptura > 500 N;
- g) Resistência ao risco (escala Mohs): > 5;
- h) Resistente a gretagem;
- i) Resistente ao choque térmico;
- j) Coeficiente de atrito: < 0,40 (classe de atrito 1);

Remunera também o fornecimento de argamassa colante industrializada tipo AC-I, a mão de obra necessária para a execução dos serviços de limpeza e preparo da superfície de assentamento, preparo e aplicação da argamassa colante industrializada, e o assentamento das peças conforme exigências das normas e recomendações dos fabricantes. Não remunera os serviços de regularização da superfície e de rejuntamento. Normas técnicas: NBR 9817, NBR 13816, NBR 13817, NBR 13818 e NBR 14081-1.

REJUNTAMENTO EM PLACAS CERÂMICAS COM ARGAMASSA INDUSTRIALIZADA PARA REJUNTE, JUNTAS ACIMA DE 3 ATÉ 5 MM

Será medido pela área de piso rejuntado, descontando-se toda e qualquer interferência, acrescentando-se as áreas desenvolvidas por espaletas ou dobras (m²). O item remunera o fornecimento de argamassa industrializada flexível para rejunte de juntas, de cores diversas, para áreas internas e externas, a mão de obra necessária para os serviços de preparo da argamassa de rejunte, aplicação da argamassa nas juntas, acabamento final com a utilização de esponja macia ou frisador plástico, de acrílico, ou de madeira e a limpeza das juntas, conforme recomendações dos fabricantes. Norma técnica: NBR 9817.

DIVISÓRIA EM PLACAS DE GRANITO COM ESPESSURA DE 3 CM

Será medido por área de placa instalada (m²). O item remunera o fornecimento de placas de granito de qualquer tipo, com acabamento polido e tratamento à base de resina protetora, espessura de 3 cm, nas dimensões indicadas em projeto; materiais acessórios: areia, cimento, cimento branco, cola a base de resina epóxi, peças e arremates metálicos e a mão de obra necessária para a instalação completa das divisórias, inclusive o rejunte das mesmas. Não remunera ferragem de vão de porta.



SECRETARIA MUNICIPAL DE OBRAS E MOBILIDADE URBANA

TAMPO/BANCADA EM GRANITO, COM FRONTÃO, ESPESSURA DE 2 CM, ACABAMENTO POLIDO

Será medido pela área de tampo instalado (m²). O item remunera o fornecimento de materiais e a mão de obra necessária para instalação de tampo e/ou bancada em granito com espessura de 2 cm, inclusive testeira, frontão, furos (se necessários); assentamento e rejuntamento com argamassa de cimento e areia, e demais elementos de arremate e fixação; acabamento polido nas cores: Andorinha, Corumbá, Santa Cecília ou Verde Ubatuba.

PORTA DE ENTRADA DE ABRIR EM ALUMÍNIO, SOB MEDIDA

Será medido pela área da porta instalada (m²). O item remunera o fornecimento da porta e batentes, sob medida, com uma ou duas folhas, em alumínio anodizado L 30, inclusive ferragem, cimento, areia, acessórios e a mão de obra necessária para a instalação completa do caixilho. Não remunera o fornecimento e instalação do vidro.

CUBA DE LOUÇA DE EMBUTIR OVAL

Será medido por unidade de cuba instalada (un). O item remunera o fornecimento de cuba de louça de embutir para lavatório, referência L59, fabricação Deca ou equivalente; materiais para fixação; materiais acessórios e a mão-de-obra necessária para sua instalação.

TORNEIRA DE MESA PARA PIA COM BICA MÓVEL E AREJADOR EM LATÃO FUNDIDO CROMADO

Será medido por unidade de torneira instalada (un). O item remunera o fornecimento e instalação de torneira para pia com bica móvel e arejador, para instalação na bancada da pia, em latão fundido cromado de 1/2; referência comercial 1168 C34 Lorenzetti, B Epoque 3159 Forusi, VTM 076-1167 C64 Esteves ou equivalente; inclusive materiais acessórios necessários à instalação e ligação à rede de água.

SIFÃO PLÁSTICO SANFONADO UNIVERSAL DE 1´

Será medido por unidade de sifão instalado (un). O item remunera o fornecimento do sifão sanfonado universal, entrada de 1" e com saída de 40 mm ou 50 mm; materiais acessórios e a mão-de-obra necessária para sua instalação e ligação à rede de esgoto, referência SSU40 ou SSU, fabricação Astra, ou equivalente.

ENGATE FLEXÍVEL DE PVC DN= 1/2´

Será medido por unidade de engate flexível instalado (un). O item remunera o fornecimento de engate flexível em PVC com diâmetro nominal de 1/2", comprimento variável de 40 cm, materiais acessórios e a mão de obra necessária para a instalação do engate flexível em aparelhos sanitários.

SABONETEIRA TIPO DISPENSER, PARA REFIL DE 800 ML

Será medido por unidade de saboneteira instalada (un). O item remunera o fornecimento e instalação de saboneteira tipo dispenser, constituída por reservatório em plástico ABS, para refil de 800 ml de sabão líquido tipo gel; referência comercial SG 4000 fabricação Columbus ou equivalente; incluso também materiais acessórios e mão de obra necessária para a instalação da saboneteira. Não remunera o fornecimento do refil.

DISPENSER TOALHEIRO EM ABS, PARA FOLHAS

Será medido por unidade de dispenser toalheiro instalado (un). O item remunera o fornecimento e instalação do porta-papel de parede (dispenser toalheiro) em plástico ABS branco, com fecho de



SECRETARIA MUNICIPAL DE OBRAS E MOBILIDADE URBANA

segurança, para papel com duas, ou três dobras. Remunera também material acessórios e mão de obra para a fixação do dispenser.

DISPENSER PAPEL HIGIÊNICO EM ABS PARA ROLÃO 300 / 600 M, COM VISOR

Será medido por unidade de dispenser instalado (un). O item remunera o fornecimento e instalação de dispenser papel higiênico em plástico ABS na cor branca com visor em policarbonato, para rolão de 300 e/ou 600 m; referência comercial Unik JSN, Trilha ou equivalente. Incluso também material de fixação.

BARRA DE APOIO RETA, PARA PESSOAS COM MOBILIDADE REDUZIDA, EM TUBO DE AÇO INOXIDÁVEL DE 1 1/2" X 800 MM

Será medido por unidade instalada (un). O item remunera o fornecimento de barra de apoio tipo reta, para pessoas com mobilidade reduzida, em tubo de aço inoxidável AISI 304, liga 18,8, diâmetro nominal de 1 1/2", comprimento de 800 mm; com resistência mínima ao esforço, em qualquer sentido, de 1,5 kN; flanges nas extremidades e parafusos para fixação, em aço inoxidável; tubo e flanges com acabamento escovado ou polido fosco; acessórios e a mão de obra necessária para a instalação completa da barra, atendendo às exigências da norma NBR 9050.

BACIA SIFONADA DE LOUÇA PARA PESSOAS COM MOBILIDADE REDUZIDA - CAPACIDADE DE 6 LITROS

Será medido por unidade de bacia instalada (un). O item remunera o fornecimento e instalação da bacia sifonada de louça, linha tradicional, com altura especial, apropriada para pessoas com mobilidade reduzida ou em cadeira de rodas, com as características: funcionamento do sifonamento com volume de descarga reduzido- 6 litros (categoria V.D.R.), com todos os requisitos exigidos pelo Programa Brasileiro de Qualidade e Produtividade do Habitat (PBQP-H); referência comercial linha Vogue Conforto P-510 fabricação Deca ou equivalente de mercado desde que qualificada como em conformidade com todos os requisitos considerados: volume de água consumido por descarga, análise visual, análise dimensional, remoção de esferas, remoção de mídia composta, lavagem de parede, remoção de grânulos, reposição do fecho hídrico, respingos de água e transporte de sólidos. Remunera também: bolsa de borracha; anel de borracha de expansão de 4"; tubo de ligação com canopla, parafusos niquelados; massa de vidro para fixação e assentamento da base; materiais acessórios e a mão de obra necessária para a instalação e ligação às redes de água e esgoto. Norma técnica: NBR9050.

BACIA SIFONADA COM CAIXA DE DESCARGA ACOPLADA E TAMPA - INFANTIL

Será medida por unidade instalada (un). O item remunera o fornecimento e instalação da bacia sifonada constituída por: bacia sifonada de louça, com caixa de descarga acoplada na cor branca, infantil, referência comercial Icasa, Celite ou equivalente; tampo e assento de plástico, referencia comercial Tupan, Astra ou equivalente; bolsa de borracha; anel de borracha de expansão de 4"; tubo de ligação com canopla, parafusos niquelados; massa de vidro para fixação e assentamento da base; materiais acessórios necessários para sua instalação e ligação às redes de água e esgoto. Normas Técnicas: ABNT NBR16727-1, ABNT NBR 15491 e ABNT NBR 16729.

TRANSPORTE DE ENTULHO, PARA DISTÂNCIAS SUPERIORES AO 3º KM ATÉ O 5º KM

Será medido por volume de entulho, aferido no caminhão, sendo a distância de transporte considerada desde o local de carregamento até o local de despejo, menos 1 quilômetro (m³). O item remunera o fornecimento de caminhão basculante, com caçamba reforçada, e a mão de obra necessária para a execução do serviço de transporte do material de entulho, para distâncias superiores a 3 quilômetros até 5 quilômetros. Remunera também o retorno do veículo descarregado. Todo entulho gerado deverá obedecer à Lei nº 14.803, de 26 de junho de 2008 e à

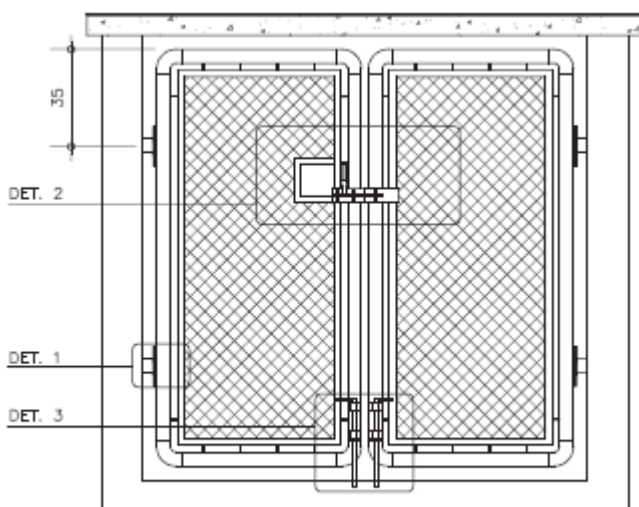
SECRETARIA MUNICIPAL DE OBRAS E MOBILIDADE URBANA

Resolução CONAMA nº 307/2002 e suas alterações. Normas técnicas: NBR 15112, NBR 15113 e NBR15114.

6. **SERVIÇOS PARA OBTENÇÃO DE AVCB:**

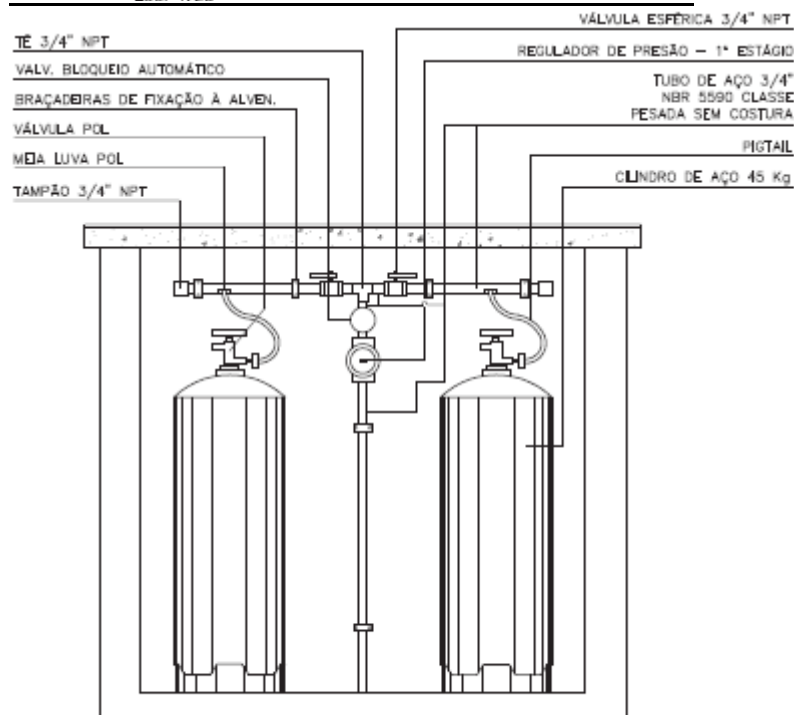
AG-04 ABRIGO PARA GAS COM 2 CILINDROS DE 45 KG

Será medido por Unidade de AG-04 abrigo para gás (un). O item remunera o AG-04 abrigo para gás com 2 cilindros de 45kg, materiais e mão de obra necessária para a instalação.



VISTA A

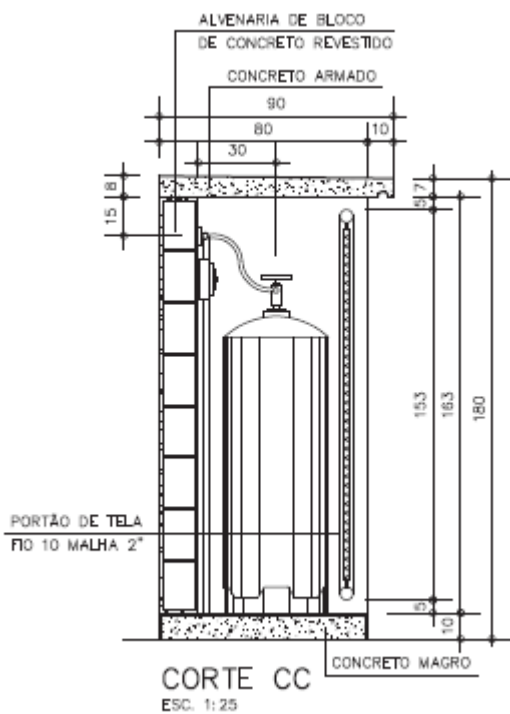
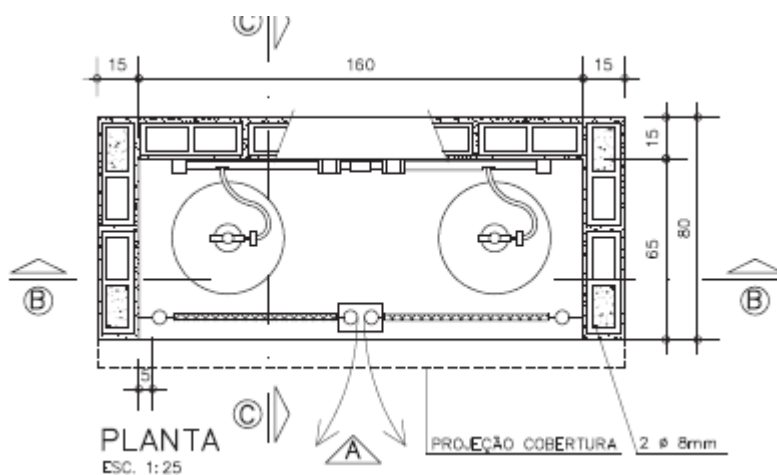
ESC. 1:25



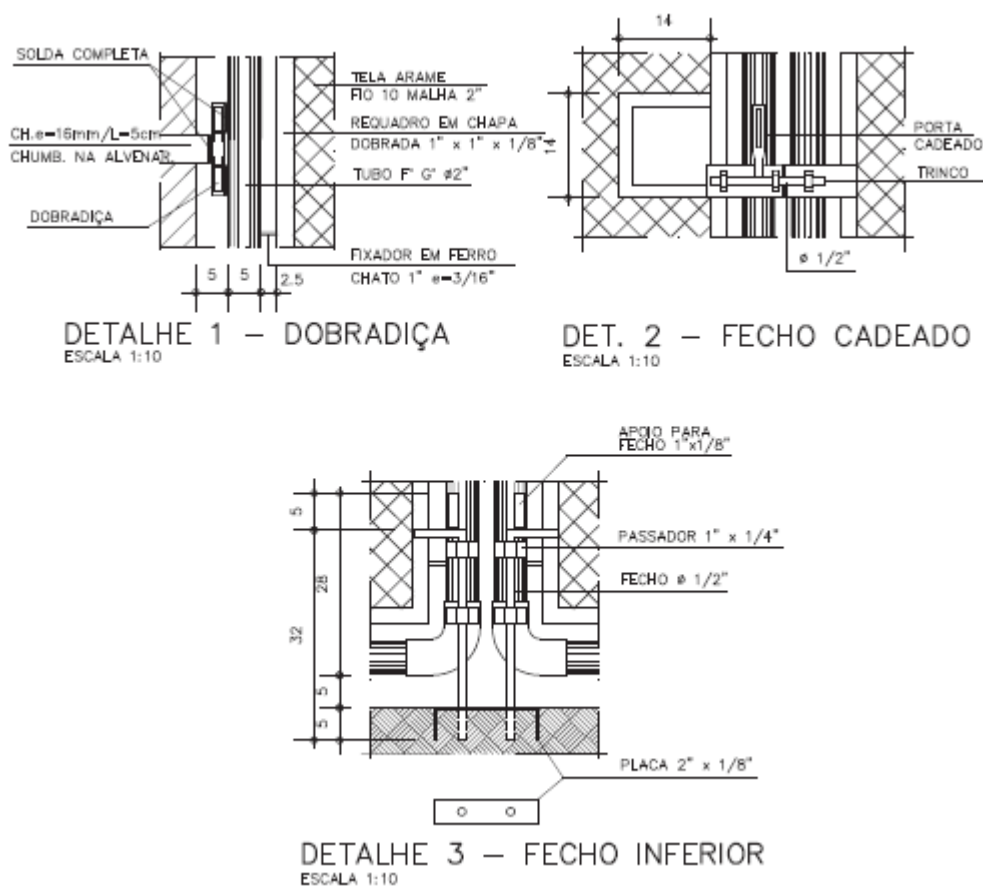
CORTE BB

ESC. 1:25

SECRETARIA MUNICIPAL DE OBRAS E MOBILIDADE URBANA



SECRETARIA MUNICIPAL DE OBRAS E MOBILIDADE URBANA



DESCRIÇÃO

Constituintes

- Base de concreto simples.
- Pilares de concreto armado.
- Alvenaria de blocos de concreto de 39 x 19 x 11,5cm.
- Tampo de cobertura de concreto armado.
- Argamassa de revestimento da alvenaria.
- Cimentado liso para revestimento do piso.
- Portas conforme desenho:
 - Tela articulada de arame galvanizado, fi o 10, malha quadrangular de 2";
 - Requadros de chapa de ferro dobrada I de 1" x 1/8" para fixação da tela;
 - Quadro estrutural em tubos de ferro galvanizado Ø=2", e=1/8";
 - Curvas de 90º de ferro maleável Ø=2";
 - Fixadores de ferro chato galvanizado 1" x 3/16";
 - Dobradiças e barras de fixação na alvenaria / estrutura (detalhe 1);
 - Fecho central em aço, com porta cadeado e trinco em barra redonda Ø=1/2" (detalhe 2);
 - Fecho inferior em aço, duplo, um para cada porta, em barra redonda Ø=1/2" (detalhe 3).

Acessórios

- Botijões P45 com carga, tubos e conexões para gás conforme desenho (tubos de aço galvanizado classe pesada NBR 5590 e conexões em ferro maleável NBR 6925).
- Regulador industrial de pressão de 1º estágio, pressão de saída: 150kPa vazão mínima de 5kg/h. Rosca NPT 3/4". Sem regulagem de pressão manual e sem manômetro.
- Válvula de bloqueio automático, com rearme manual.
- Válvula de esfera: corpo em latão, esfera em latão (acabamento cromado) e sede em Teflon.

SECRETARIA MUNICIPAL DE OBRAS E MOBILIDADE URBANA

- Contrachapa: ferro chato 2" x 1/8", chumbado no piso para fechamento inferior da porta.
- Cadeado: de latão maciço 35mm.
- Braçadeiras galvanizadas e buchas para fixação da tubulação na alvenaria.
- Placas de sinalização.
- Extintores (se definido em projeto).

Acabamentos

- Portão:
 - Primer à base de zinco (galvanização à frio) nos pontos de solda e cortes;
 - Galvite nas demais superfícies galvanizadas;
 - Tinta esmalte sintético na cor alumínio sobre toda a superfície.
- Alvenaria: pintura com tinta látex na cor branca.
- Tubulação de condução de gás: acabamento em esmalte sintético amarelo padrão Munsell 5Y8/12, sobre fundo para galvanizados, conforme NBR 12694.

Protótipo comercial

- Conjunto composto de regulador Industrial de 1º Estágio com válvula de bloqueio automático:
- **Obs.:** Este produto não possui dispositivo de regulação manual e manômetro.
- ALIANÇA - Ref: 76511/02 VM DSA - VERMELHO
- COMAP - Ref: APZ120 OPSO - CB58550
- Tinta de fundo:
 - GALVITE
- Válvula de esfera:
 - COMAP
 - JACKWALL
 - MIPEL

APLICAÇÃO

- Utilizado exclusivamente para recipientes transportáveis, no complemento da capacidade em ampliações de sistemas existentes e cantinas.
- A sua aplicação é limitada em ampliações, sendo necessário, para estes casos, a reestruturação da rede do abrigo, de maneira que um único regulador de primeiro estágio esteja interligado a todos os botijões, tanto os antigos como os da nova instalação (ampliação).

ESPECIFICAÇÕES GERAIS

- O abrigo, os recipientes de GLP e o conjunto de válvulas e regulador de 1º estágio devem ser instalados somente no exterior das edificações, em locais ventilados, próximos aos acessos de entrada. Preferencialmente devem estar instalados em áreas onde não transitam alunos.
- Dentro do abrigo devem estar a tubulação, conexões, botijões, válvula de bloqueio automático, válvulas de esfera e o regulador de primeiro estágio que deve reduzir a pressão dos botijões para 150 Kpa e é o início da rede de primeiro estágio.
- As instalações da Central devem permitir o reabastecimento de GLP (troca de botijões) sem interrupção de fornecimento de gás. O abrigo deve estar em local de fácil acesso para veículos de carga que operam com cilindros P45.
- Toda instalação elétrica que se fizer necessária na área da central de gás, deve ser à prova de explosão e executada conforme as NBR 5363, NBR 5418, NBR 5419 e NBR 8447.
- A pressão de projeto para a instalação da central de GLP é de 1,7MPa.
- Os recipientes e os dispositivos de regulação inicial da pressão do GLP não devem ficar em contato com a terra, nem estarem localizados em locais sujeitos a temperaturas excessivas ou acúmulo de água de qualquer origem.
- Os recipientes podem ser instalados ao longo do limite de propriedade, desde que seja construída uma parede e uma cobertura resistente ao fogo, com tempo de resistência ao fogo (TRF), mínimo de 2 horas, posicionada ao longo do abrigo, com altura mínima de 1,8m.
- Os recipientes de gás devem distar no mínimo 1,5m das aberturas, como ralos, canaletas e outras que estejam em nível inferior aos recipientes.

SECRETARIA MUNICIPAL DE OBRAS E MOBILIDADE URBANA

- Os recipientes devem distar no mínimo 3m de qualquer fonte de ignição, inclusive estacionamento de veículos.
- Os recipientes de gás devem distar no mínimo 6m de qualquer outro depósito de materiais infl amáveis.
- Na central de GLP, é expressamente proibida a armazenagem de qualquer tipo de material, bem como outra utilização diversa da instalação.
- Os recipientes não podem ser localizados sob redes elétricas, devendo ser respeitado o afastamento mínimo de 3m de projeção.
- As bases de assentamento dos recipientes devem ser elevadas do piso que as circunda, não sendo permitida a construção do abrigo em rebaixos e recessos.
- As placas de sinalização deverão ser com letras não menores que 50mm de altura, em quantidade tal que possibilite a visualização de qualquer direção de acesso à central de GLP com os seguintes dizeres: PERIGO, INFLAMÁVEL, PROIBIDO FUMAR.
- Caso não haja hidrante, devem ser instalados dois extintores de 4kg cada, de pó químico, posicionados nas proximidades do abrigo, de maneira que se tenha fácil acesso e estes estejam desimpedidos, de acordo com a Instrução Normativa do Corpo de Bombeiros do Estado de São Paulo.
- O ensaio de estanqueidade deverá se realizado com pressão pneumática de 10 Kg/cm² por, no mínimo, 2 horas, e ser fornecido laudo técnico das instalações juntamente com a ART do serviço. A ocorrência deverá ser registrada no diário de obras.

EXECUÇÃO

- Preparar o terreno e fundações de forma que suporte as cargas do componente.
- Base em concreto traço 1:3:4, cimento, areia e brita. Prever o arranque dos pilares.
- Alvenaria em blocos de concreto simultaneamente a estrutura (pilares embutidos). Assentamento dos blocos com argamassa no traço 1:4:8. Injetar, nos quatro pilares armados com 2 ferros de 3/8", concreto traço 1:2,5:4, cimento, areia e pedrisco.
- Cobertura de concreto com caimento:
 - Concreto traço 1:2,5:4, cimento, areia e pedrisco, alisado a colher;
 - Armação de aço CA-60b Ø=4,2mm, malha de 5 x 5cm;
 - Forma comum de tábuas de cedrinho, e = 1".
- Regularização da base: argamassa traço 1:3, cimento e areia, alisado a colher.
- Revestimento da alvenaria:
 - Chapisco: argamassa traço 1:3, cimento e areia;
 - Emboço: argamassa traço 1:4:12, cimento, cal e areia;
 - Reboco: argamassa traço 1:2, cal e areia.
- Instalar as portas, chumbando à estrutura do abrigo.
- Proceder a pintura do abrigo e portas.
- Instalar as braçadeiras, tubulação, conexões, válvulas esféricas, regulador e válvula de bloqueio.
- Executar o teste de obstrução e estanqueidade.
- Proceder a pintura da tubulação.
- Instalar os botijões P45, com carga, e interligar à rede.
- Testar os pontos de consumo.
- Fechar a porta, instalar o cadeado, as placas de sinalização e os extintores.

FICHAS DE REFERÊNCIA

Catálogo de Serviços

Ficha H1 Instalações de gás

Ficha H2.05 Tubos de aço e conexões de ferro galvanizado

Ficha S14.17 Galvanização

SECRETARIA MUNICIPAL DE OBRAS E MOBILIDADE URBANA

RECEBIMENTO

- Receber se atendidas todas as condições de projeto, recebimento e execução.
- Base, alvenaria, piso, tampo e revestimento:
 - Devem obedecer os padrões específicos desses serviços;
 - Não deve haver empoçamento de água no piso e no tampo.
- Portão:
 - Verificar a limpeza e proteção dos pontos de solda contra corrosão;
 - Verificar o funcionamento das dobradiças, fechos e portacadeado;
 - Verificar o chumbamento da porta à estrutura.
- Instalação:
 - Verificar todas as juntas quanto à possíveis vazamentos;
 - Acompanhar o teste com ar comprimido à pressão de 10 kg/cm², durante 2h, no mínimo;
 - Verificar as sinalizações, extintores, acessórios, válvulas e reguladores;
 - Verificar a fixação da tubulação;
 - Exigir e verificar o laudo do teste hidrostático devidamente assinado, juntamente com a ART do responsável técnico.

SERVIÇOS INCLUÍDOS NOS PREÇOS

- Preparação do terreno/fundação.
- Base de concreto simples.
- Alvenaria.
- Estrutura em concreto.
- Tampo de cobertura.
- Revestimento das paredes e do piso.
- Portão, dobradiças e cadeados.
- Acessórios (exceto extintores que serão pagos em separado).
- Tubos, peças e acessórios da instalação de gás, inclusive botijões com carga.
- Pintura da tubulação, do portão e das paredes.
- Lubrificação das partes móveis.
- Teste de estanqueidade.

CRITÉRIOS DE MEDIÇÃO

- un. — por unidade executada.

NORMAS

- NBR 13523 - Central Predial de Gás Liquefeito de Petróleo.
- NBR 5590 - Tubos de Aço-Carbono com ou sem Costura, Pretos ou Galvanizados.
- NBR 6925 - Conexões de Ferro Fundido Maleável Classe 150 e 300.
- NBR 5363 - Equipamentos Elétricos para Atmosferas Explosivas.
- NBR 5418 - Instalações Elétricas em Atmosferas Explosivas.
- NBR 5419 - Proteção de Estruturas Contra Descargas Atmosféricas.
- NBR 8447 - Equip. Elétr. p/ atmosferas explosivas de segurança intrínseca.
- NBR 12912 - Rosca NPT para Tubos.
- NBR 13932 - Instalações internas de gás liquefeito de petróleo (GLP) - Projeto e execução.
- NBR 14570 - Instalações internas para uso alternativo dos gases GN e GLP - Projeto e execução.

DEMOLIÇÃO MANUAL DE ALVENARIA DE ELEVAÇÃO OU ELEMENTO VAZADO, INCLUINDO REVESTIMENTO

Será medido pelo volume real demolido, medido no projeto, ou conforme levantamento cadastral, ou aferido antes da demolição(m³). O item remunera o fornecimento da mão de obra necessária e ferramentas adequadas para a execução dos serviços de: desmonte, demolição, fragmentação de elementos em alvenaria de elevação ou elemento vazado, manualmente; a seleção e a acomodação manual do entulho em lotes. Normas técnicas: NBR 15112, NBR 15113 e NBR 15114.

SECRETARIA MUNICIPAL DE OBRAS E MOBILIDADE URBANA

TRANSPORTE DE ENTULHO, PARA DISTÂNCIAS SUPERIORES AO 3° KM ATÉ O 5° KM

Será medido por volume de entulho, aferido no caminhão, sendo a distância de transporte considerada desde o local de carregamento até o local de despejo, menos 1 quilômetro (m³). O item remunera o fornecimento de caminhão basculante, com caçamba reforçada, e a mão de obra necessária para a execução do serviço de transporte do material de entulho, para distâncias superiores a 3 quilômetros até 5 quilômetros. Remunera também o retorno do veículo descarregado. Todo entulho gerado deverá obedecer à Lei nº 14.803, de 26 de junho de 2008 e à Resolução CONAMA nº 307/2002 e suas alterações. Normas técnicas: NBR 15112, NBR 15113 e NBR15114

DESENVOLVIMENTO DE PROJETO TÉCNICO DE PREVENÇÃO E COMBATE A INCÊNDIO E APROVAÇÃO JUNTO AO CORPO DE BOMBEIROS PARA EDIFICAÇÕES ATÉ 2000 M2

O serviço será pago por un(unidade) de projeto desenvolvido e aprovado junto ao Corpo de Bombeiros para edifícios até 2000 m2 de área construída, considerando-se com tal, a soma das projeções horizontais de todos os pavimentos. O custo unitário remunera todos os serviços necessários ao desenvolvimento e a aprovação do projeto de prevenção e combate a incêndio junto ao órgão competente, e contempla exclusivamente os salários e os encargos sociais e trabalhistas do pessoal.

LUMINÁRIA DE EMERGÊNCIA LED DE SOBREPOR, PARA TETO OU PAREDE, AUTONOMIA MÍNIMA 2 HORAS

Será medido por unidade de luminária instalada (un). O item remunera o fornecimento da luminária de emergência LED em plástico ABS acrílica; de sobrepor em teto e/ou parede (frontal ou lateral), incluso bateria Níquel-Cádmio 3,6 V 300 mAh recarregável, bivolt automático 110/220 V (50/60 Hz), 30/35 lúmens, autonomia mínima de 2 horas; ref. Illuminim, Intelbras, Segurimax ou equivalente, para instalação em corrente contínua junto à luminária de emergência; inclusive materiais acessórios e a mão de obra necessários para a instalação.

EXTINTOR MANUAL DE ÁGUA PRESSURIZADA - CAPACIDADE DE 10 LITROS

Será medido por unidade de extintor instalado (un). O item remunera o fornecimento e instalação de extintor manual de água pressurizada, tipo portátil, capacidade extintora equivalente = 2 A (mínimo), agente extintor = água, capacidade = 10 litros, destinado para a extinção de incêndios de classe A (madeira e papel). Cilindro fabricado em chapa de aço carbono, calandrada com fundo e cúpula estampados a frio, soldado pelo processo MIG, pintado com fundo primer e esmalte sintético vermelho, montado com válvula de latão forjado e gatilho de descarga intermitente, dotado de dispositivo de segurança, calibrado de 180 a 210 kgf / cm², mangueira para alta pressão e esguicho difusor indeformável, com suporte para fixação na parede. Normas técnicas: NBR 12693, NBR 16357 e NBR 15808.

EXTINTOR MANUAL DE PÓ QUÍMICO SECO ABC - CAPACIDADE DE 6 KG

Será medido por unidade de extintor instalado (un). O item remunera o fornecimento e instalação de extintor manual de pó químico seco, tipo portátil, capacidade extintora equivalente = 10 B (mínimo), agente extintor = fosfato monoamônico, capacidade = 6 kg, destinado para a extinção de incêndios de classe A (madeira e papel), B (líquidos inflamáveis) e C (equipamentos elétricos). Cilindro fabricado em chapa de aço carbono, calandrada com fundo e cúpula estampados a frio, soldado pelo processo MIG, pintado com fundo primer e esmalte sintético vermelho, montado com válvula de latão forjado e gatilho de descarga intermitente, dotado de dispositivo de segurança, calibrado de 180 a 210 kgf / cm², mangueira para alta pressão e esguicho difusor indeformável, com suporte para fixação na parede. Normas técnicas: NBR 12693, NBR 16357 e NBR 15808.



SECRETARIA MUNICIPAL DE OBRAS E MOBILIDADE URBANA

PLACA DE SINALIZAÇÃO EM PVC FOTOLUMINESCENTE (240X120MM), COM INDICAÇÃO DE ROTA DE EVACUAÇÃO E SAÍDA DE EMERGÊNCIA

Será medido por unidade de placa instalada (un). O item remunera o fornecimento de placa com sinalização (240x120x2mm), constituída por: chapa em PVC rígido, fotoluminescente (aluminato de estrôncio), com espessura mínima de 2 mm, fita dupla face para fixação paralela na superfície; texto em vinílico adesivo; referência comercial: S2 da Net Placa, 3670 da TAG Sinalização, S2 da Perfect Vision ou equivalente. Remunera também o fornecimento de certificado, materiais acessórios e mão de obra necessária para a fixação completa da placa, inclusive limpeza da superfície a ser aderida.

PLACA DE SINALIZAÇÃO EM PVC FOTOLUMINESCENTE (200X200MM), COM INDICAÇÃO DE EQUIPAMENTOS DE ALARME, DETECÇÃO E EXTINÇÃO DE INCÊNDIO

Será medido por unidade de placa instalada (un). O item remunera o fornecimento de placa com sinalização (200x200x2mm), constituída por: chapa em PVC rígido, fotoluminescente (aluminato de estrôncio), com espessura mínima de 2 mm, fita dupla face para fixação paralela na superfície; texto em vinílico adesivo; referência comercial: E001.01B da ADVcomm, E2 da Net Placa, 17388 da TAG Sinalização ou equivalente. Remunera também o fornecimento de certificado, materiais acessórios e mão de obra necessária para a fixação completa da placa, inclusive limpeza da superfície a ser aderida.

TUBO DE AÇO PRETO SEM COSTURA, CLASSE MÉDIA, CONEXÃO SOLDADA, DN 20 (3/4"), INSTALADO EM RAMAIS E SUB-RAMAIS DE GÁS - FORNECIMENTO E INSTALAÇÃO. AF_10/2020

Será medido por metro de tubo de aço preto instalado(m). O item remunera o fornecimento do tubo de aço preto sem costura, classe média, conexão soldada, DN 20 (3/4"), instalado em ramais e sub-ramais de gás, a mão de obra e materiais necessários para a instalação.

7. TROCA DO PISO DA ENTRADA:

DEMOLIÇÃO MANUAL DE REVESTIMENTO CERÂMICO, INCLUINDO A BASE

Será medido por área real de revestimento cerâmico, inclusive a base, demolido, medida no projeto, ou conforme levantamento cadastral, ou aferida antes da demolição(m²). O item remunera o fornecimento da mão-de-obra necessária e ferramentas adequadas para a execução dos serviços de: demolição, fragmentação de revestimentos cerâmicos, inclusive a base de assentamento, manualmente; a seleção e a acomodação manual do entulho em lotes. Normas técnicas: NBR 15112, NBR 15113 e NBR 15114.

ARGAMASSA DE REGULARIZAÇÃO E/OU PROTEÇÃO

Será medido pelo volume de argamassa executada, nas dimensões especificadas em projeto (m³). O item remunera o fornecimento de cimento, areia, equipamentos e a mão de obra necessária para o preparo, lançamento e regularização da argamassa.

REVESTIMENTO EM PORCELANATO ESMALTADO ANTIDERRAPANTE PARA ÁREA EXTERNA E AMBIENTE COM ALTO TRÁFEGO, GRUPO DE ABSORÇÃO BIA, ASSENTADO COM ARGAMASSA COLANTE INDUSTRIALIZADA, REJUNTADO

Será medido pela área de revestimento com placa em porcelanato esmaltado antiderrapante, descontando-se toda e qualquer interferência, acrescentando-se as áreas desenvolvidas por espaletas ou dobras (m²). O item remunera o fornecimento, assentamento e rejuntamento de placa em porcelanato esmaltado tipo antiderrapante, indicado para áreas externas e ambientes com alto tráfego, com as seguintes características:

- a) Referência comercial: Eliane, Itagres, Elizabeth, Cecrisa-Portinari ou equivalente;

SECRETARIA MUNICIPAL DE OBRAS E MOBILIDADE URBANA

- b) Absorção de água: $Abs \leq 0,5\%$, grupo BIa classificação Porcelanato (baixa absorção, resistência mecânica alta);
- c) Resistência ao manchamento: classe de limpabilidade mínima 3 (mancha removível com produto de limpeza forte);
- d) Resistência química mínima: classe B (média resistência química a produtos domésticos e de piscinas);
- e) Resistente a gretagem;
- f) Resistente ao escorregamento;
- g) Coeficiente de atrito: $\geq 0,50$ (classe de atrito II);

Remunera também o fornecimento de argamassa colante industrializada tipo AC-II, rejunte flexível para porcelanato em diversas cores e a mão de obra necessária para a execução dos serviços de limpeza e preparo da superfície de assentamento, preparo e aplicação da argamassa colante industrializada, assentamento das peças conforme exigências das normas e recomendações dos fabricantes e o rejuntamento das peças com junta média até 5 mm. Não remunera os serviços de regularização da superfície. Norma técnica: NBR 15463.

RODAPÉ EM PORCELANATO ESMALTADO ANTIDERRAPANTE PARA ÁREA EXTERNA E AMBIENTE COM ALTO TRÁFEGO, GRUPO DE ABSORÇÃO BIA, ASSENTADO COM ARGAMASSA COLANTE INDUSTRIALIZADA, REJUNTADO

Será medido por comprimento de rodapé assentado e rejuntado (m). O item remunera o fornecimento, assentamento e rejuntamento de rodapé em porcelanato esmaltado tipo antiderrapante, indicado para áreas externas e ambientes com alto tráfego, com as seguintes características:

- a) Referência comercial: Eliane, Itagres, Elizabeth, Cecrisa Portinari ou equivalente, cortada com ferramenta adequada;
- b) Absorção de água: $Abs \leq 0,5\%$, grupo BIa classificação Porcelanato (baixa absorção, resistência mecânica alta);
- c) Resistência ao manchamento: classe de limpabilidade mínima 3 (mancha removível com produto de limpeza forte);
- d) Resistência química mínima: classe B (média resistência química a produtos domésticos e de piscinas);
- e) Resistente a gretagem;
- f) Textura áspera;
- g) Coeficiente de atrito: $\geq 0,50$ (classe de atrito II);

Remunera também o fornecimento de argamassa colante industrializada tipo AC-II, rejunte flexível para porcelanato em diversas cores e a mão de obra necessária para a execução dos serviços de limpeza e preparo da superfície de assentamento, preparo e aplicação da argamassa colante industrializada, assentamento das peças conforme exigências das normas e recomendações dos fabricantes e o rejuntamento das peças com junta média até 5 mm. Não remunera os serviços de regularização da superfície. Norma técnica: NBR 15463

TRANSPORTE DE ENTULHO, PARA DISTÂNCIAS SUPERIORES AO 3º KM ATÉ O 5º KM

Será medido por volume de entulho, aferido no caminhão, sendo a distância de transporte considerada desde o local de carregamento até o local de despejo, menos 1 quilômetro (m^3). O item remunera o fornecimento de caminhão basculante, com caçamba reforçada, e a mão de obra necessária para a execução do serviço de transporte do material de entulho, para distâncias superiores a 3 quilômetros até 5 quilômetros. Remunera também o retorno do veículo descarregado. Todo entulho gerado deverá obedecer à Lei nº 14.803, de 26 de junho de 2008 e à Resolução CONAMA nº 307/2002 e suas alterações. Normas técnicas: NBR 15112, NBR 15113 e NBR15114.

8. ADEQUAÇÃO DAS DIVISÓRIAS DA SALA DE AULA 01:

DEMOLIÇÃO MANUAL DE PAINÉIS DIVISÓRIAS, INCLUSIVE MONTANTES METÁLICOS



SECRETARIA MUNICIPAL DE OBRAS E MOBILIDADE URBANA

Será medido por área real de painel divisória demolido, inclusive montantes metálicos, medida no projeto, ou conforme levantamento cadastral, ou aferida antes da demolição (m²). O item remunera o fornecimento da mão de obra necessária e ferramentas adequadas para a execução dos serviços de: demolição, fragmentação de painéis divisórias, inclusive montantes metálicos, manualmente; a seleção e a acomodação manual do material em lotes. Normas técnicas: NBR 15112, NBR 15113 e NBR 15114.

DIVISÓRIA EM PLACAS DUPLAS DE GESSO ACARTONADO, RESISTÊNCIA AO FOGO 120 MINUTOS, ESPESSURA 130/70MM - 2RF / 2RF

Será medido por área de fechamento e/ou divisória instalada (m²). O item remunera o fornecimento e instalação de paredes de fechamento e/ou divisórias drywall para vedações internas não estruturais com 130 mm de espessura e resistência ao fogo de 120 minutos, composta por: duas chapas em cada face da estrutura, tipo resistente ao fogo e com espessura de 15 mm (2 RF 15 + 2 RF 15); isolamento acústico de 45 a 47 dB; estrutura em perfis leves de aço galvanizado por processo contínuo de zincagem por imersão a quente, compreendendo perfis de aço com espessura de 0,50 mm, largura nominal de 70 mm, denominados guias e montantes espaçados de eixo a eixo em 400 ou 600 mm, conforme altura entre as fixações; perfil cantoneira perfurada com espessura de 0,43 mm para acabamento e proteção das chapas nos cantos salientes, cantoneiras, tabicas metálicas e rodapés metálicos, quando houver; fita de papel microperfurada, empregada nas juntas entre chapas; fita de papel, com reforço metálico, para acabamento e proteção das chapas nos cantos salientes, quando houver; massa especial para rejuntamento de pega rápida em pó, para o preparo da superfície a ser calafetada, e massa especial para a calafetação e colagem das chapas; remunera também a execução de recortes para portas, janelas, luminárias, pilares ou vigas, não devendo ser descontados os vãos decorrentes. Não remunera batentes de vão de portas, sancas ou molduras. Normas técnicas: NBR 14715-1, NBR 15758.

PORTA LISA DE MADEIRA, INTERNA "PIM", PARA ACABAMENTO EM PINTURA, PADRÃO DIMENSIONAL MÉDIO, COM FERRAGENS, COMPLETO - 80 X 210 CM

Será medido por unidade de porta montada e instalada (un). O item remunera o fornecimento da folha de porta lisa de 35 mm em madeira, acabamento base pintura; guarnição, alizar/batente em madeira; 03 dobradiças em latão ou aço cromado; ferragem completa com fechadura mecânica máquina 55 mm e maçaneta tipo alavanca para porta interna 01 folha de 35 mm (ferragem para tráfego regular de 50.000 ciclos de abertura e fechamento), conforme NBR 15930-2; acessórios e mão de obra necessária para montagem e instalação completa da porta.

TRANSPORTE DE ENTULHO, PARA DISTÂNCIAS SUPERIORES AO 3º KM ATÉ O 5º KM

Será medido por volume de entulho, aferido no caminhão, sendo a distância de transporte considerada desde o local de carregamento até o local de despejo, menos 1 quilômetro (m³). O item remunera o fornecimento de caminhão basculante, com caçamba reforçada, e a mão de obra necessária para a execução do serviço de transporte do material de entulho, para distâncias superiores a 3 quilômetros até 5 quilômetros. Remunera também o retorno do veículo descarregado. Todo entulho gerado deverá obedecer à Lei nº 14.803, de 26 de junho de 2008 e à Resolução CONAMA nº 307/2002 e suas alterações. Normas técnicas: NBR 15112, NBR 15113 e NBR15114.

9. REFORMA ELÉTRICA:

AE-24 ABRIGO E ENTRADA DE ENERGIA PADRÃO MULTI 200 CPFL CATEGORIA C-5

Será medido por unidade de AE-24 abrigo e entrada de energia instalado (un). O item remunera o AE-24 abrigo e entrada de energia padrão multi 200 CPFL categoria C-5, materiais utilizados e mão de obra necessária para a instalação.



SECRETARIA MUNICIPAL DE OBRAS E MOBILIDADE URBANA

CONJ 4 CABOS P/ ENTRADA ENERGIA SECCAO 240MM2 C/ ELETRODUTOS

Será medido por unidade de Conjunto de 4 cabos para entrada de energia instalado (un). O item remunera o Conjunto de 4 cabos para entrada de energia de secção 240mm² com eletrodutos, materiais utilizados e mão de obra necessária para a instalação.

QUADRO DE DISTRIBUIÇÃO UNIVERSAL DE SOBREPOR, PARA DISJUNTORES 34 DIN / 24 BOLT-ON - 150 A - SEM COMPONENTES

Será medido por unidade de quadro instalado (un). O item remunera o fornecimento de quadro de distribuição universal de sobrepor em chapa de aço tratada com pintura eletrostática epóxi a pó para disjuntores 34 DIN / 24 BOLT-ON e barramento bifásico ou trifásico, corrente nominal de 150A, composto por caixa, placa de montagem, espelho, tampa com fecho e suporte ou trilho para fixação de disjuntores; abertura ampliada na parte superior do espelho para até 11 módulos; remunera também o fornecimento de materiais acessórios e a mão de obra necessária para a instalação completa do quadro, modelo QDSTG-U-II Universal, referência 904509 da Cemar ou equivalente; não remunera o fornecimento dos disjuntores, nem de barramento com acessórios.

DISPOSITIVO DE PROTEÇÃO CONTRA SURTO, 1 POLO, SUPORTABILIDADE <= 4 KV, UN ATÉ 240V/415V, IIMP = 60 KA, CURVA DE ENSAIO 10/350µS - CLASSE 1

Será medido por unidade de dispositivo de proteção contra surto instalado (un). O item remunera o fornecimento e instalação completa de supressor de surto para proteção de entrada elétrica ou painel de distribuição contra surtos e transientes de sobretensão em rede de corrente alternada, ou contínua, com as características: Classe 1, 1 polo, monobloco, tensão de suportabilidade menor ou igual a 4 kV, Fase+Neutro, Fase+Terra ou Fase+PEN, Un até 240V/415V, aterramento TN-C, TN-S, TT e IT, curva de ensaio 10/350µs; Iimp: 60 kA; referência comercial SCL da Clamper, 810399SG da Embrastec ou equivalente.

DISPOSITIVO DIFERENCIAL RESIDUAL DE 25 A X 300 MA - 4 POLOS

Será medido por unidade de dispositivo instalado (un). O item remunera o fornecimento e instalação de dispositivo diferencial residual (interruptor de corrente de fuga) de 25A x 300 mA, com 4 pólos, referência SDR-425 / 0.3 da Steck, ou 5 SM1 642-0 da Siemens, ou equivalente.

ELETRODUTO GALVANIZADO CONFORME NBR13057 - 3/4´ COM ACESSÓRIOS

Será medido pelo comprimento de tubulação instalada (m). O item remunera o fornecimento e a instalação de eletrodutos e conexões rígidos de aço carbono, diâmetro nominal de 3/4", costura longitudinal conforme NBR 5624, galvanizado eletroliticamente com zinco, conforme NBR 13057. Este item remunera também todos os materiais acessórios, como buchas e arruelas, com revestimento protetor e a mão-de-obra necessária para a execução dos serviços de instalação, assim como a escavação e o reaterro apiloado em valas, com profundidade média de 0,50 m nas instalações enterradas, ou fixação por meio de braçadeiras nas instalações aparentes com a instalação de arame galvanizado para guia de fios e cabos utilizados em instalações elétricas.

CONDULETE METÁLICO DE 3/4´

Será medido por conjunto de condutele instalado (cj). O item remunera o fornecimento e instalação de condutele, constituído por: corpo e tampa em alumínio silício de alta resistência mecânica, injetado ou fundido, com saídas laterais em vários modelos, com ou sem rosca, utilizado para interligar qualquer tipo de eletroduto com bitola de 3/4, ou incorporar equipamentos como tomadas, interruptores sejam eles de energia, telefonia ou lógica, em redes aparentes abrigadas; 1 (uma) tampa tipo cega ou com furação compatível ao equipamento a ser instalado no seu interior; referência comercial Wetzel, Tramontina ou equivalente.



SECRETARIA MUNICIPAL DE OBRAS E MOBILIDADE URBANA

CONJUNTO 2 TOMADAS 2P+T DE 10 A, COMPLETO

Será medido por conjunto de tomadas instalado (cj). O item remunera o fornecimento e instalação de conjunto de 2 (duas) tomadas de 10 A- 250V, 2P + T; com placa, haste, contatos de prata e componentes de função elétrica em liga de cobre. Referência comercial: 054345 da Pial Legrand ou equivalente. Norma técnica: NBR 14136.

TOMADA 2P+T DE 10 A - 250 V, COMPLETA

Será medido por conjunto de tomada instalada (cj). O item remunera o fornecimento e instalação de tomada de 10 A- 250V, 2P + T, com placa, haste, contatos de prata e componentes de função elétrica em liga de cobre. Referência comercial: 054343 da Pial Legrand ou equivalente. Norma técnica: NBR 14136.

TOMADA 2P+T DE 20 A - 250 V, COMPLETA

Será medido por conjunto de tomada instalada (cj). O item remunera o fornecimento e instalação de tomada de 20 A- 250V, 2P + T; com placa, haste, contatos de prata e componentes de função elétrica em liga de cobre. Referência comercial: 054344 da Pial Legrand ou equivalente. Norma técnica: NBR 14136.

INTERRUPTOR COM 2 TECLAS SIMPLES E PLACA

Será medido por conjunto de interruptor instalado (cj). O item remunera o fornecimento e instalação de interruptor de embutir simples, com duas teclas fosforescentes, com contatos de prata, a prova de faísca, de funcionamento silencioso; remunera também o espelho correspondente.

INTERRUPTOR COM 1 TECLA SIMPLES E PLACA

Será medido por conjunto de interruptor instalado (cj). O item remunera o fornecimento e instalação de interruptor, simples de embutir, com uma tecla fosforescente, com contatos de prata, a prova de faísca, de funcionamento silencioso; remunera também o espelho correspondente.

CABO DE COBRE DE 1,5 MM², ISOLAMENTO 750 V - ISOLAÇÃO EM PVC 70°C

Será medido pelo comprimento de cabo instalado (m). O item remunera o fornecimento de cabo de cobre eletrolítico de alta condutibilidade, revestimento termoplástico em PVC para isolação de temperatura até 70°C e nível de isolamento para tensões até 750 V; remunera também materiais e a mão-de-obra necessária para a enfição e instalação do cabo. Norma técnica: NBR NM 247-1.

CABO DE COBRE DE 2,5 MM², ISOLAMENTO 750 V - ISOLAÇÃO EM PVC 70°C

Será medido pelo comprimento de cabo instalado (m). O item remunera o fornecimento de cabo de cobre eletrolítico de alta condutibilidade, revestimento termoplástico em PVC para isolação de temperatura até 70°C e nível de isolamento para tensões até 750 V; remunera também materiais e a mão-de-obra necessária para a enfição e instalação do cabo. Norma técnica: NBR NM 247-1.

CABO DE COBRE DE 4 MM², ISOLAMENTO 750 V - ISOLAÇÃO EM PVC 70°C

Será medido pelo comprimento de cabo instalado (m). O item remunera o fornecimento de cabo de cobre eletrolítico de alta condutibilidade, revestimento termoplástico em PVC para isolação de temperatura até 70°C e nível de isolamento para tensões até 750 V; remunera também materiais e a mão-de-obra necessária para a enfição e instalação do cabo. Norma técnica: NBR NM 247-1.

CABO DE COBRE FLEXÍVEL DE 16 MM², ISOLAMENTO 0,6/1KV - ISOLAÇÃO HEPR 90°C

Será medido por comprimento de cabo instalado (m). O item remunera o fornecimento de cabo formado por fios de cobre eletrolítico nu, têmpera mole, encordoamento flexível classe 5, isolação em composto termofixo HEPR 90° e cobertura composta com termoplástico PVC-ST2 (halogenado), conforme norma NBR 7286; remunera também materiais e a mão de obra necessária para a enfição e instalação do cabo.



SECRETARIA MUNICIPAL DE OBRAS E MOBILIDADE URBANA

ELETROCALHA PERFURADA GALVANIZADA A FOGO, 100 X 50 MM, COM ACESSÓRIOS

Será medido pelo comprimento total, aferido pelo eixo das eletrocalhas instaladas, considerando-se inclusive as deflexões de curvas, tês, reduções, etc. (m). O item remunera o fornecimento e instalação de eletrocalha perfurada tipos U ou C, sem tampa, 100 x 50 mm, com todos os acessórios pertinentes tais como: curvas, tês, reduções, cruzetas, desvios, terminais, flanges, emendas, gotejadores, etc, em chapa de aço com acabamento galvanizado a fogo; referência comercial Mopa ou equivalente. Não remunera o fornecimento e instalação de suportes ou mãos francesas e tirantes.

REMOÇÃO DE CORDOALHA OU CABO DE COBRE NU

Será medido por comprimento de cabo ou cordoalha retirados (m). O item remunera o fornecimento da mão-de-obra necessária para a remoção completa de cabo ou cordoalha de cobre sem revestimento; remunera também a seleção e a guarda do material reaproveitável.

REMOÇÃO DE INTERRUPTORES, TOMADAS, BOTÃO DE CAMPAINHA OU CIGARRA

Será medido por unidade retirada (un). O item remunera o fornecimento da mão-de-obra necessária para a remoção completa de interruptores, tomadas, botão de campainha ou cigarra; remunera também a seleção e a guarda das peças reaproveitáveis.

REMOÇÃO DE POSTE DE CONCRETO

Será medido por unidade retirada (un). O item remunera o fornecimento da mão-de-obra necessária para a remoção de poste de concreto, inclusive a base de sustentação; remunera também a seleção e a guarda do material reaproveitável.