

Objeto: Contratação de empresa especializada para a reforma e ampliação da EMEI Pedacinho do Ceu, sito a Av. Claudino Novaes, s/nº - Cajati/SP.

Justificativa: Em Atendimento ao memorando DEC/7003/2024-1DOC da Secretaria de Educação, conforme documento anexo, que solicita a reforma e ampliação da EMEI Pedacinho do Céu, localizada na Av. Claudino Novaes, s/nº - Cajati/SP. Informamos que as obras desta unidade escolar estavam sendo realizadas pela empresa Teto Construtora Ltda, conforme contrato 180/22 – Concorrência: 008/22 – Processo: 72459/22 e que devido ao descumprimento contratual por parte da empresa contratada, foi instaurado procedimento administrativo com perícia judicial para verificar a real situação da obra, acarretando no encerramento do contrato. Atualmente, os alunos da EMEI Pedacinho do Céu estão sendo deslocados para outra unidade escolar para que não percam aulas nem o ano letivo. No entanto, esse deslocamento causa transtornos significativos tanto para as crianças quanto para os pais, devido à necessidade de transporte e tempo de deslocamento. Considerando que a EMEI Pedacinho do Céu atende aproximadamente 100 alunos e que a reforma e ampliação são extremamente necessárias para garantir o conforto e a continuidade do atendimento na própria unidade, solicitamos a contratação de uma nova empresa para dar continuidade às obras de reforma e ampliação com urgência, a fim de minimizar os transtornos causados pelo deslocamento e assegurar um ambiente adequado para o aprendizado dos alunos.

Informações sobre o terreno levantada:

- Área do terreno: 943,92 m²
- Área Total de edificação: 456,63m²
- Área livre: 487,29m²

Orçamento Base: R\$ 881.544,40 (oitocentos e oitenta e um mil, quinhentos e quarenta e quatro reais e quarenta centavos)

Prazo de execução: 150 (cento e cinquenta) dias

Critério de medição: medição mensal

Deverá ter aptidão para reforma e ampliação da EMEI Pedacinho do Ceu, sito a Av. Claudino Novaes, s/nº - Cajati/SP, com no mínimo as quantidades apresentadas abaixo nos itens de maior relevância na planilha orçamentária parte do edital objeto da presente licitação, a saber:

Capacidade Operacional		
Descrição	Unid.	Acervo - 50%
Piso em concreto 20MPA preparo mecânico, espessura 7cm AF_09/2020	M ²	202,90
FD-30 fechamento divisa c/ elemento vazado/broca (239x199cm)	M	21,50
Caixilho em alumínio de correr, sob medida	M ²	16,80
Grade de proteção para caixilhos	M ²	22,70
Tinta látex antimofa em massa, inclusive preparo	M ²	568,50
Luminária LED retangular de sobrepor com difusor translucido, 4000k, fluxo luminoso de 3690 a 4800LM, potencia de 35w A 41W	Und	47,00

Capacitação técnico-profissional: comprovação do licitante de possuir em seu quadro permanente, na data prevista para entrega da proposta, profissional de nível superior ou outro devidamente reconhecido pela entidade competente, detentor de atestado de responsabilidade técnica por execução de obra ou serviço de características semelhantes limitadas as parcelas de maior relevância, abaixo indicadas, do objeto da presente licitação, quais são:

Capacidade Técnica Profissional
Descrição
Piso em concreto 20MPA preparo mecânico, espessura 7cm AF_09/2020
FD-30 fechamento divisa c/ elemento vazado/broca (239x199cm)
Caixilho em alumínio de correr, sob medida
Grade de proteção para caixilhos
Tinta látex antimofa em massa, inclusive preparo
Luminária LED retangular de sobrepor com difusor translucido, 4000k, fluxo luminoso de 3690 a 4800LM, potencia de 35w A 41W

Comprovação de visita técnica ou declaração para empresas que optarem em não realizar a Visita Técnica, em papel timbrado e subscrita por representante legal que possui plena ciência das características gerais da obra a serem executadas e dos projetos referentes a Licitação de forma a não poder alegar posterior desconhecimento do objeto a ser contratado.

Qualificação Técnica (art.67 da Lei 14.133/2021). Registro da empresa ou inscrição na entidade profissional competente – CREA ou CAU. Comprovação de aptidão para desempenho de atividade pertinente (capacidade operacional) e compatível em características e quantidades do objeto da licitação. As especificações e quantidades de serviços exigidas para comprovação de experiência deverão estar devidamente registrados nas entidades profissionais competentes.

Qualificação Técnica:

Para Habilitação: Registro da empresa no CREA ou CAU, Profissional Habilitado, Atestado de Capacidade Operacional registrado no CREA ou CAU e Atestado de Capacidade Profissional registrado no CREA ou CAU.

Para Assinatura do Contrato: Apresentação da ART do Responsável Técnico Registrado no CREA ou CAU.

Segue anexo: Planilha Orçamentária, Cronograma, Memorial Descritivo, BDI, Estudo Técnico Preliminar – ETP, Documento de Formalização de Demanda – DFD, Componentes, Projeto Arquitetônico (01/01), Projeto Climatização (01/03, 02/03, 03/03), Projeto Elétrico (01/03, 02/03, 03/03) , Projeto Hidráulico (01/03, 02/03, 03/03), SPDA (01/03, 02/03, 03/03).

Sem mais,

Sandra Regina Areco Costa Ferreira Torres
Secretária Municipal de Obras e Mobilidade Urbana
CREA 0600840870

Maria Claudia Brondani Rabelo
Secretária Municipal de Educação

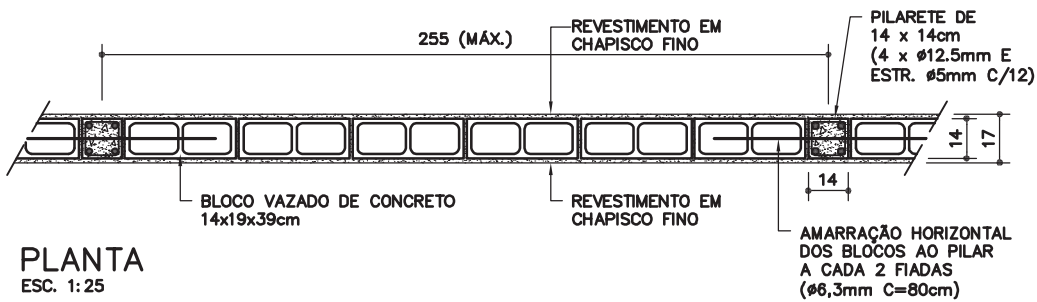
Ciente e de acordo

Luiz Henrique Koga
Prefeito do Município de Cajati

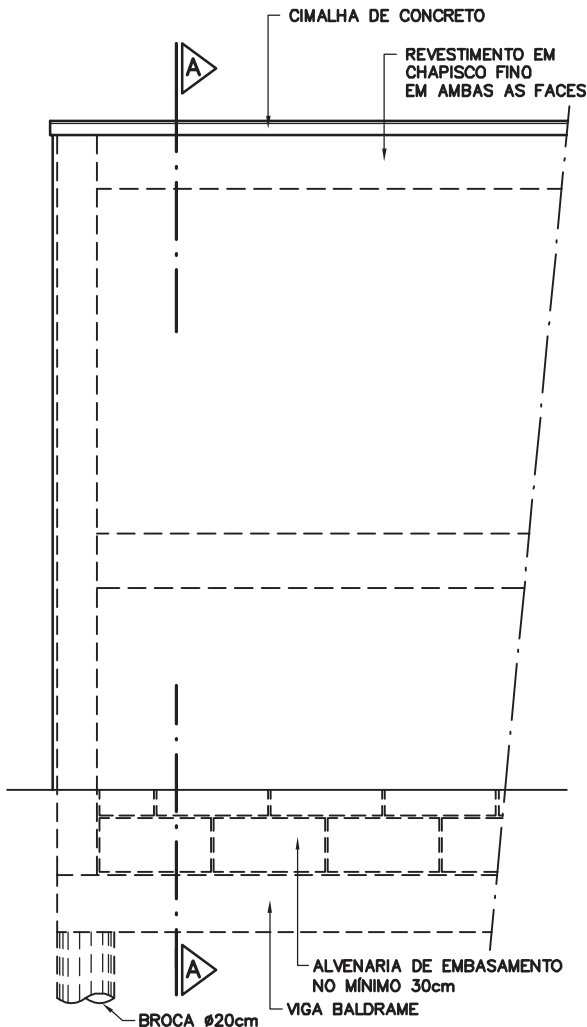
DEMONSTRAÇÃO DA COMPOSIÇÃO DA TAXA DE BENEFÍCIOS E DESPESAS INDIRETAS

		Despesas indiretas	
	AC:	Taxa de administração central;	
	S:	Taxa de seguros;	
	R:	Taxa de riscos;	
	G:	Taxa de garantias;	
	DF:	Taxa de despesas financeiras;	
		Total Despesas Indiretas	
		Bonificação	
	L:	Taxa de lucro / remuneração;	
		Total Bonificação	
		Detalhe Impostos	
		PIS	
		COFINS	
		ISSQN	
		CPRB	
	I:	Taxa de incidência de impostos (PIS, COFINS, ISSQN, CPRB)	
		Fórmula para o cálculo do B.D.I. (benefícios e despesas indiretas)	
BDI =		$\frac{(1 + AC + S + R + G) \times (1 + DF) \times (1 + L)}{(1 - I)}$	-1

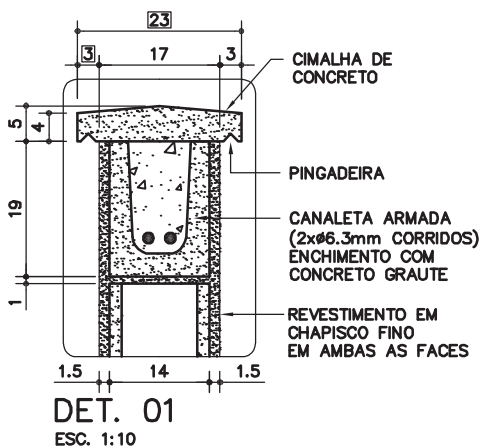
Assinado por 3 pessoas: MARIA CLAUDIA BRONDANI RABELO, SANDRA REGINA ARECO COSTA FERREIRA TORRES e LUIZ HENRIQUE KOGA
Para verificar a validade das assinaturas, acesse <https://cajati.1doc.com.br/verificacao/C926-BEA5-6BC0-97C7> e informe o código C926-BEA5-6BC0-97C7



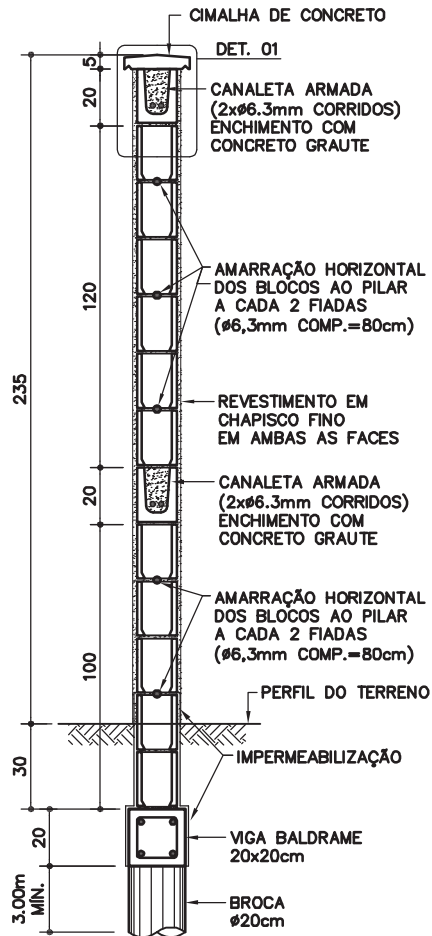
PLANTA
ESC. 1:25



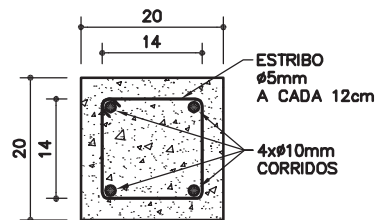
VISTA SEM ESCALONAMENTO
ESC. 1:25



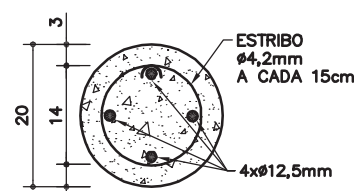
DET. 01
ESC. 1:10



CORTE AA
ESC. 1:25



VIGA BALDRAME
ESC. 1:10



BROCA
ESC. 1:10

Componentes

FD-16

**Fechamen-
to divisa/
bloco de
concreto/
rev. chapis-
co fino**

(h=235cm / broca

Revisão

Data 20/12

Página

1/3

Código de listagem

1601016



Atenção

Preserve a escala
Quando for imprimir, use
folhas A4 e desabilite a
função "Fit to paper"

Respeite o Meio Ambiente

Imprima somente o ne-
cessário

FUNDAÇÃO PAULISTA DE
DESENVOLVIMENTO
DA EDUCAÇÃO

MARIA CLAUDIA BRONDANI RABELO; SANDRA REGINA ARECO COSTA FERREIRA TORRES e LUIZ HENRIQUE KOSBA
 Para verificar a validade das assinaturas, acesse <https://cajati.1doc.com.br/verificacao/C926-BEA5-6BC0-97C7> e informe o código C926-BEA5-6BC0-97C7



FD-16

Fechamento divisa/
bloco de concreto/
rev. chapisco fino

[h=235cm / broca]

Revisão 5
Data 20/12/10

Página
2/3

Código de listagem

1601016



Atenção

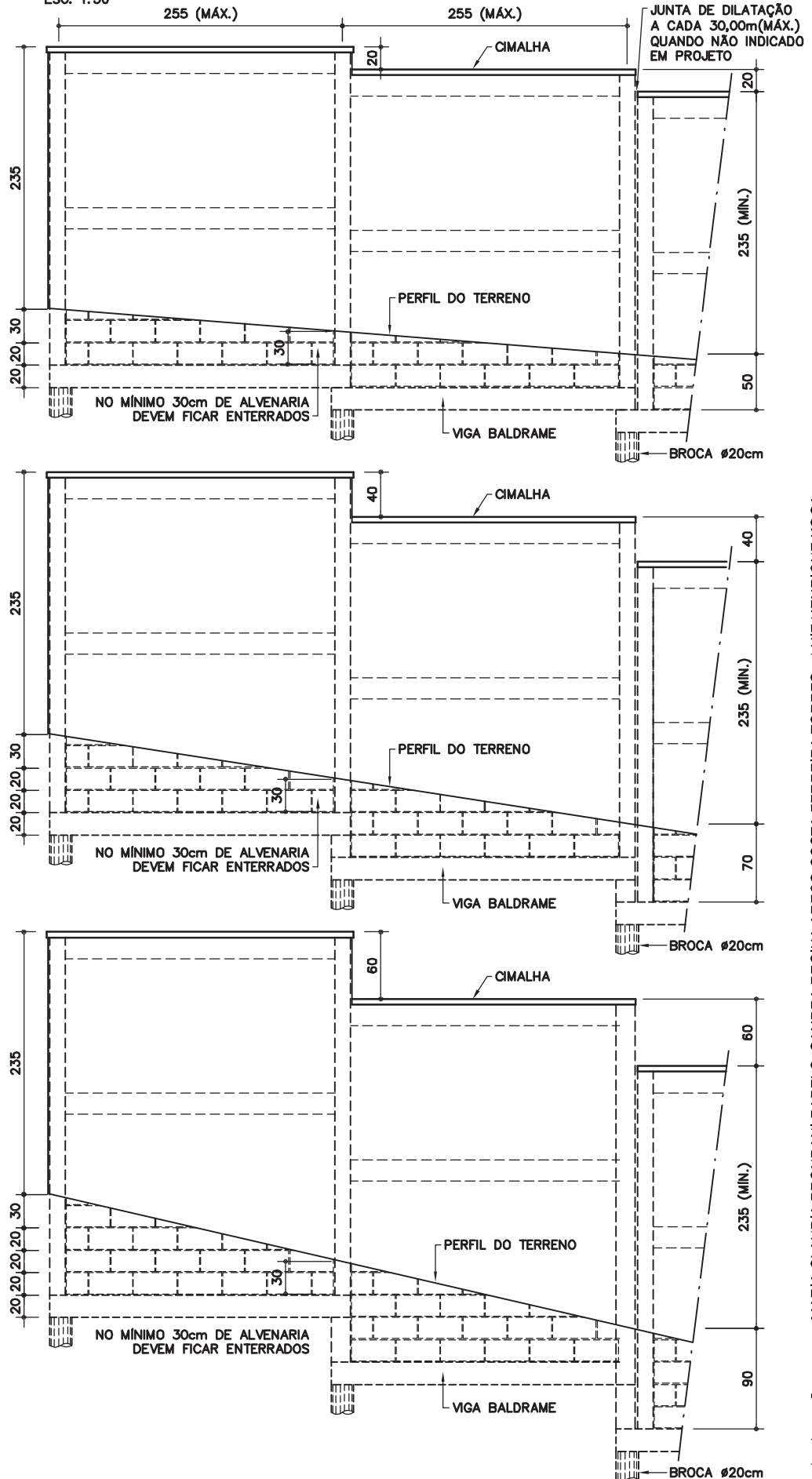
Preserve a escala
Quando for imprimir, use
folhas A4 e desabilite a
função "Fit to paper"

Respeite o Meio Ambiente.
Imprima somente o ne-
cessário



EXEMPLOS DE ESCALONAMENTOS

ESC. 1:50



Assinado por 3 pessoas: MARIA CLAUDIA BRONDANI RABELO, SANDRA REGINA ARECO COSTA FERREIRA TORRES e LUIZ HENRIQUE KOGA
Para verificar a validade das assinaturas, acesse <https://cajati.1doc.com.br/verificacao/C926-BEA5-6BC0-97C7> e informe o código C926-BEA5-6BC0-97C7



DESCRIÇÃO

Constituintes

- Fundação: brocas com vigas baldrames.
 - Broca \varnothing 20cm [armação com aço CA-50: 4 x \varnothing 12,5mm e estribos \varnothing 4,2mm a cada 15cm];
 - Viga baldrame 20 x 20cm [armação com aço CA-50: 4 x \varnothing 10mm corridos e estribos \varnothing 5mm a cada 12cm];
 - Formas de tábuas de madeira maciça com espessura de 2,5cm [espécies de madeira conforme classificação G1-C2 constante da ficha G1 Gestão de madeira do Catálogo de Serviços];
 - Concreto usinado, fck 25MPa.
- Pilaretes em concreto (14 x 14cm):
 - Formas de tábuas de madeira maciça com espessura de 2,5cm [espécies de madeira conforme classificação G1-C2 constante da ficha G1 Gestão de madeira do Catálogo de Serviços];
 - Armação com aço CA-50 (4 x \varnothing 12,5mm e estribos de \varnothing 5mm a cada 12cm);
 - Concreto usinado, fck 25MPa.
- Alvenaria de blocos de concreto, classe C, família M-15, linha 15x40 (14x19x39cm), conforme ficha S7.04 do Catálogo de Serviços.
- Enchimento e armação dos blocos canaletas:
 - Concreto graute;
 - Armação com aço CA-50 (2 x \varnothing 6,3mm corridos).
- Cimalha de concreto com pingadeira.
- Impermeabilização rígida, tipo cristalização, na fundação e na alvenaria de embasamento, conforme ficha S10.03 do Catálogo de Serviços.

Acabamentos

- Chapisco fino, em ambas as faces (interna e externa).

APLICAÇÃO

- Em divisas de terrenos (onde não há diferença de nível entre os dois terrenos).

EXECUÇÃO

- Escalonar de acordo com a inclinação do terreno (ver exemplos).
- As fôrmas em madeira maciça devem ser executadas com espécie de madeira constante da classificação G1-C2, conforme ficha G1 Gestão de Madeira do Catálogo de Serviços, e produtos adquiridos de empresa cadastrada no CADMADEIRA.
- Prever junta de dilatação de 2 cm a cada 30,00m (no máximo), quando não indicado em projeto.
- Fundação: quando não indicado em projeto, a broca deverá ter profundidade mínima de 3,00m;
- Assentamento dos blocos:
 - Argamassa traço 1:0,5:4,5 cimento, cal e areia;
 - O bloco deve ser nivelado, prumado e alinhado durante o assentamento;
 - Executar amarração horizontal dos blocos ao pilarete, a cada 2 fiadas (aço CA-50 de \varnothing 6,3mm, comprimento = 80cm).
 - Juntas desencontradas (em amarração) com espessura de 1,0 cm.
- As armaduras dos pilaretes devem ser adequadamente ancoradas na viga baldrame.
- Todas as superfícies em contato com o concreto graute devem estar limpas e isentas de agregados soltos, óleo, graxas e etc.
- Cimalha de concreto moldada "in loco" com pingadeira em "V".
- Impermeabilização rígida (cristalização) na viga baldrame e na alvenaria de embasamento, avançando 15cm de altura na alvenaria de elevação (acima do solo), conforme indicado na ficha S10-03 do Catálogo de Serviços.

- Revestimento da alvenaria com chapisco fino, conforme fichas S11.04 do Catálogo de Serviços.

FICHAS DE REFERÊNCIA

Catálogo de Serviços

Ficha	G1	Gestão de madeira
Ficha	S3.01	Broca de concreto
Ficha	S4.01	Armadura
Ficha	S4.03	Concreto dosado em central
Ficha	S4.04	Concreto graute
Ficha	S4.05	Fôrmas e cimbramento em madeira
Ficha	S7.04	Alvenaria de bloco de concreto (classe C)
Ficha	S10	Impermeabilização
Ficha	S10.03	Cristalização
Ficha	S11.04	Chapisco

RECEBIMENTO

- O serviço pode ser recebido se atendidas todas as condições de projeto, fornecimento e execução.
- Fôrmas de madeira:
 - Verificar se os insumos de madeira foram adquiridos de empresas cadastradas no CADMADEIRA;
 - A aceitação do lote e a verificação da espécie botânica devem ser efetuados conforme orientações constantes da ficha G1 Gestão de Madeira do Catálogo de Serviços.
- Verificar as especificações do bloco de concreto
- Antes da aplicação do chapisco, deve ser verificado o prumo, o nível e o alinhamento, que não deverão apresentar diferenças superiores a 5mm por metro (colocada a régua de 2 metros em qualquer posição, não poderá haver afastamentos maiores que 5mm nos pontos intermediários da régua e 1cm nas pontas).
- Verificar visualmente o revestimento em chapisco fino, que deve apresentar-se uniforme em toda a extensão do muro.

SERVIÇOS INCLUÍDOS NOS PREÇOS

- Escavação da vala e apiloamento do fundo.
- Aberturas, fôrmas, armação e concretagem das brocas e vigas baldrames.
- Impermeabilização da fundação e da alvenaria de embasamento.
- Fôrmas, armação e concretagem dos pilaretes.
- Alvenaria, armação e concretagem dos blocos canaletas.
- Cimalha de concreto com pingadeira.
- Revestimento da alvenaria, em ambas as faces.
- Reaterro, regularização, compactação e limpeza do terreno, inclusive externamente.

CRITÉRIOS DE MEDIÇÃO

- m — por metro linear executado, medido na projeção horizontal.

NORMAS

- NBR 6136:2007 - Blocos vazados de concreto simples para alvenaria - Requisitos.
- **Obs.:** As edições indicadas estavam em vigor no momento desta publicação. Como toda norma está sujeita à revisão, recomenda-se verificar a existência de edições mais recentes das normas citadas.

Componentes

FD-16

Fechamento divisa/ bloco de concreto/ rev. chapisco fino

(h=235cm / broca

Revisão

Data 20/12/2016

Página

3/3

Código de listagem

1601016



Atenção

Preserve a escala

Quando for imprimir, use folhas A4 e desabilite a função "Fit to paper"

Respeite o Meio Ambiente

Imprima somente o necessário

FUNDAÇÃO PAULISTA DE DESENVOLVIMENTO DA EDUCAÇÃO



MÁRIA CLÁUDIA BRONDANI RABELO, SANDRA REGINA ARECO COSTA FERREIRA TORRES e LUIZ HENRIQUE KOGA
Assinado por: <https://cajati.1doc.com.br/verificacao/C926-BEA5-6BC-C97C7> e informe o código C926-BEA5-6BC-C97C7

FD-30

Fechamento de divisa com elemento vazado/broca

Elemento vazado (239 X 199cm)
Muro (255 X 235cm)

Elaboração
Data 27/06/16

Página
1/5

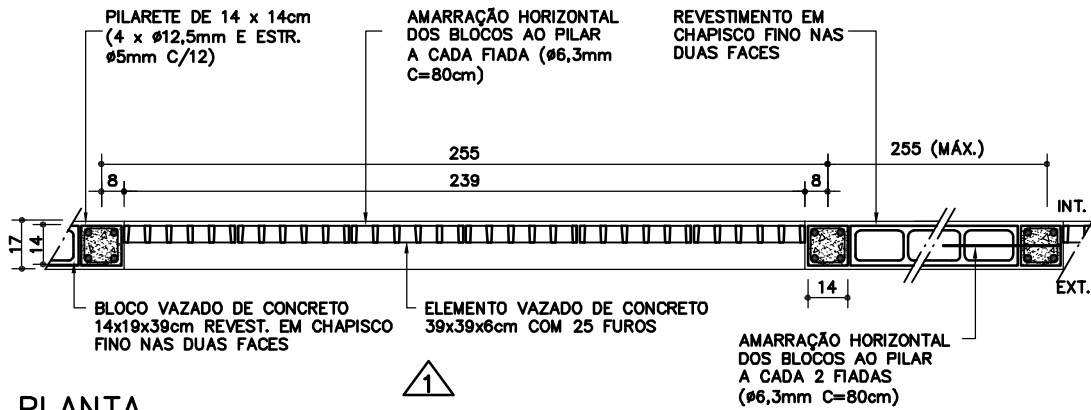
Código de listagem
1601061



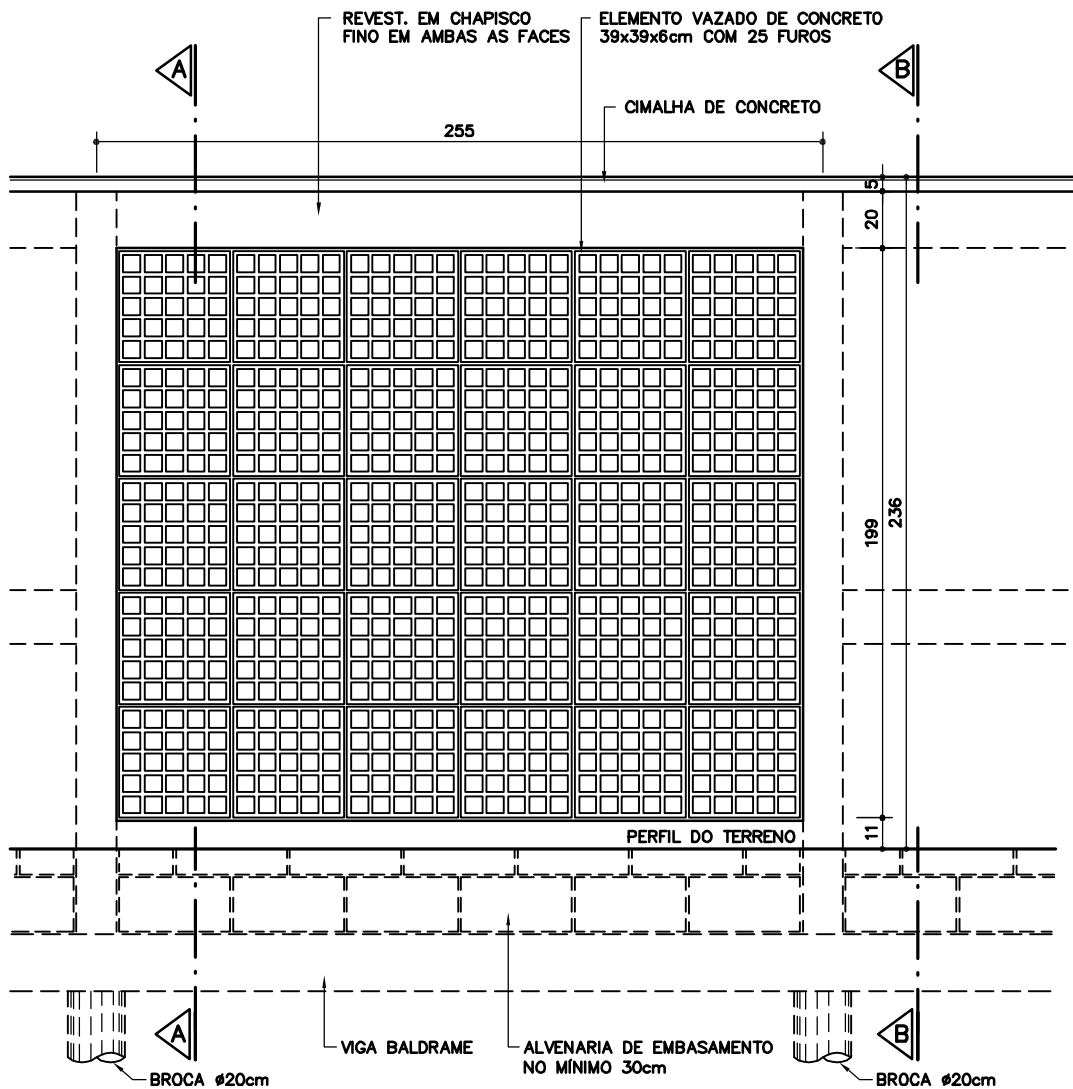
Atenção

Preserve a escala
Quando for imprimir, use folhas A4 e desabilite a função "Fit to paper"

Respeite o Meio Ambiente
Imprima somente o necessário



PLANTA
ESC. 1:25



VISTA 1
ESC. 1:25

Elaboração: MARIA CLAUDIA BRONDANI RABELO, SANDRA REGINA ARECO COSTA, FERREIRA TORRES e LUIZ HENRIQUE KOGA
 Data: 27/06/16
 Página: 1/5
 Código de listagem: 1601061
 Quando for imprimir, use folhas A4 e desabilite a função "Fit to paper"
 Imprima somente o necessário
 FDE FUNDAÇÃO PAZ E DESENVOLVIMENTO DA EDUCAÇÃO

FD-30

Fechamento de divisa com elemento vazado de broca

Elemento vazado (239 X 199cm)
Muro (255 X 235cm)

Elaboração
Data 27/06/06

Página
2/5

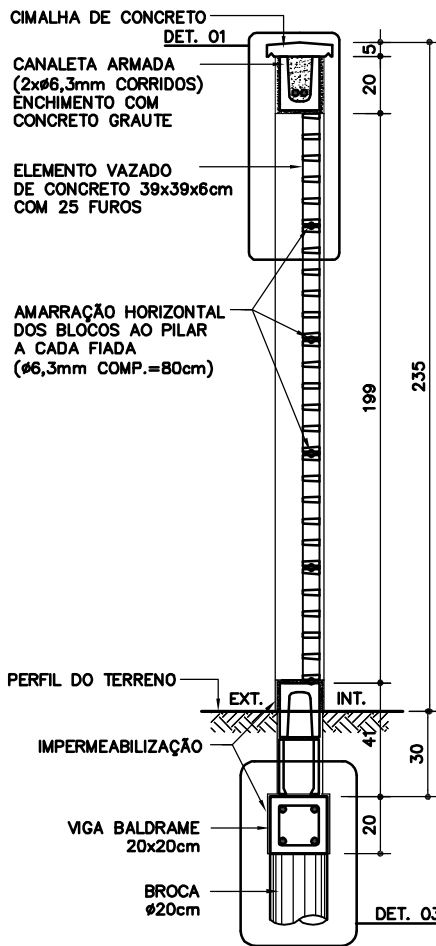
Código de listagem

1601061



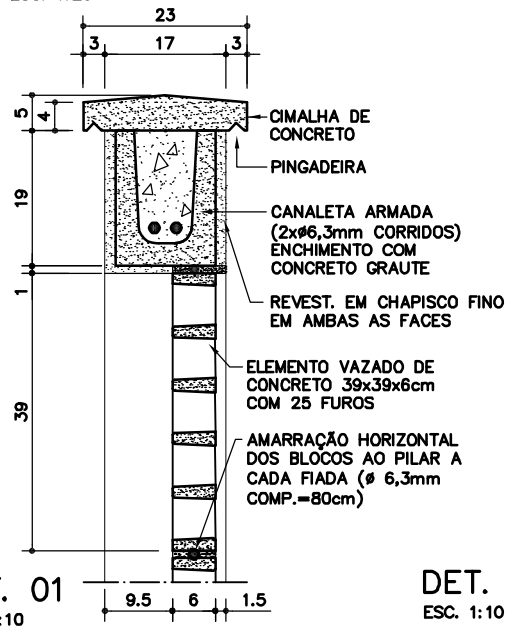
Atenção
Preserve a escala
Quando for imprimir, use
folhas A4 e desabilite a
função "Fit to paper"

Respeite o Meio Ambiente.
Imprima somente o ne-
cessário



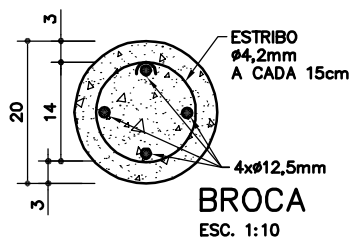
CORTE AA

ESC. 1:25



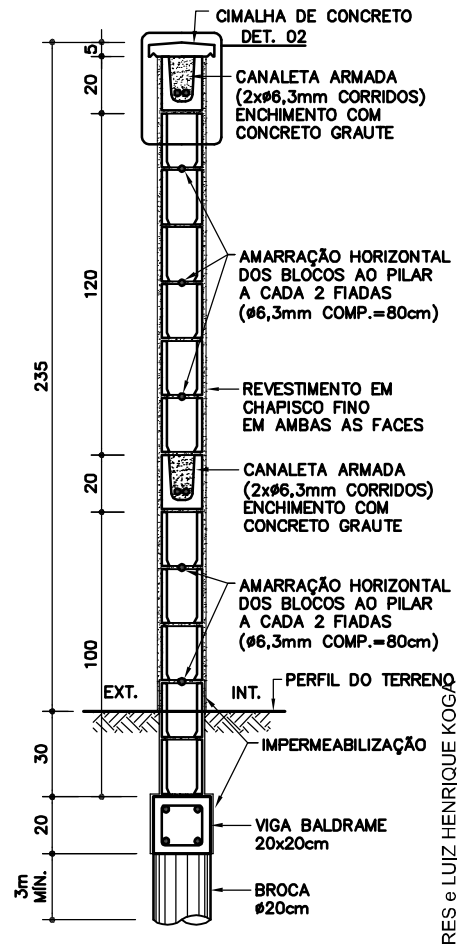
DET. 01

ESC. 1:10



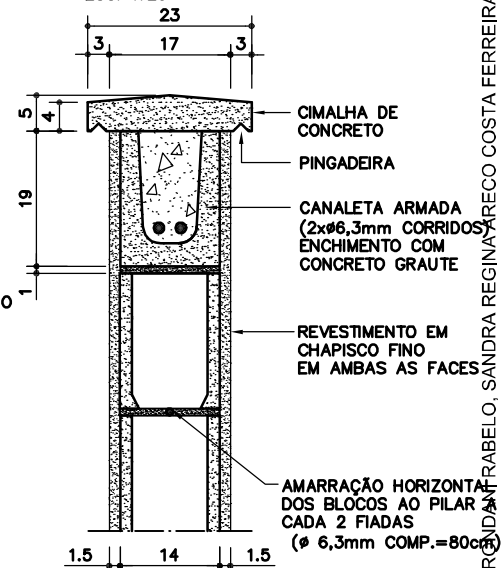
BROCA

ESC. 1:10



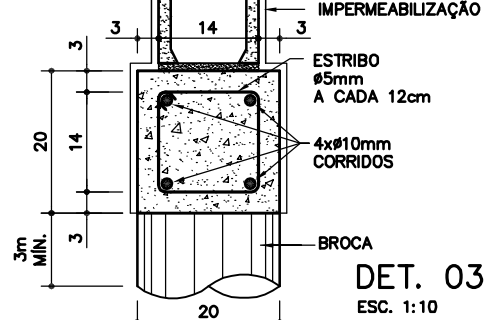
CORTE BB

ESC. 1:25



DET. 02

ESC. 1:10



DET. 03

ESC. 1:10

Assinado por 3 pessoas: MARIA CLAUDIA BROCA, SANDRA REGINA ARECO COSTA FERREIRA TORRES e LUIZ HENRIQUE KOGA. Para verificar a validade das assinaturas, acesse <https://cajati.1doc.com.br/verificacao/C926-6BC0-97C7> e informe o código C926-6BC0-97C7

FD-30

Fechamento de divisa com elemento vazado/broca

Elemento vazado (239 X 199cm)
Muro (255 X 235cm)

Elaboração

Data 27/06/2016

Página

3/5

Código de listagem

1601061

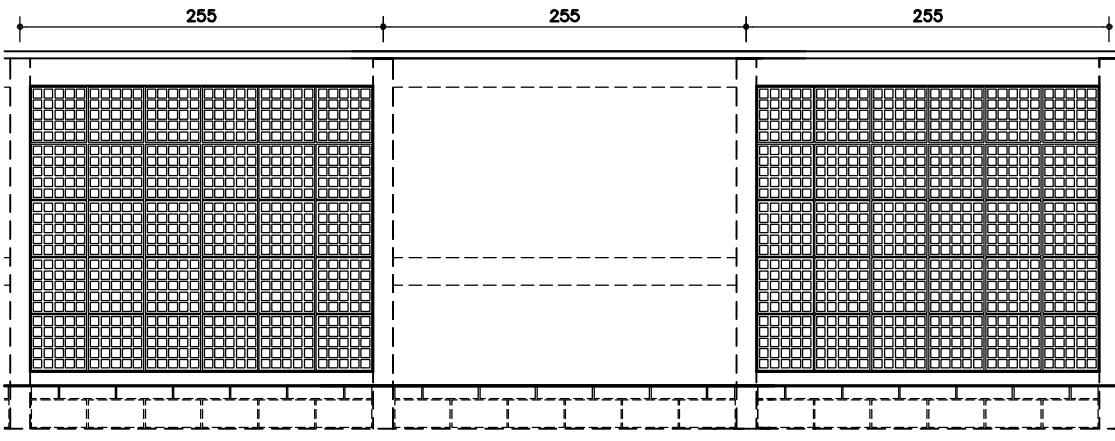


Atenção

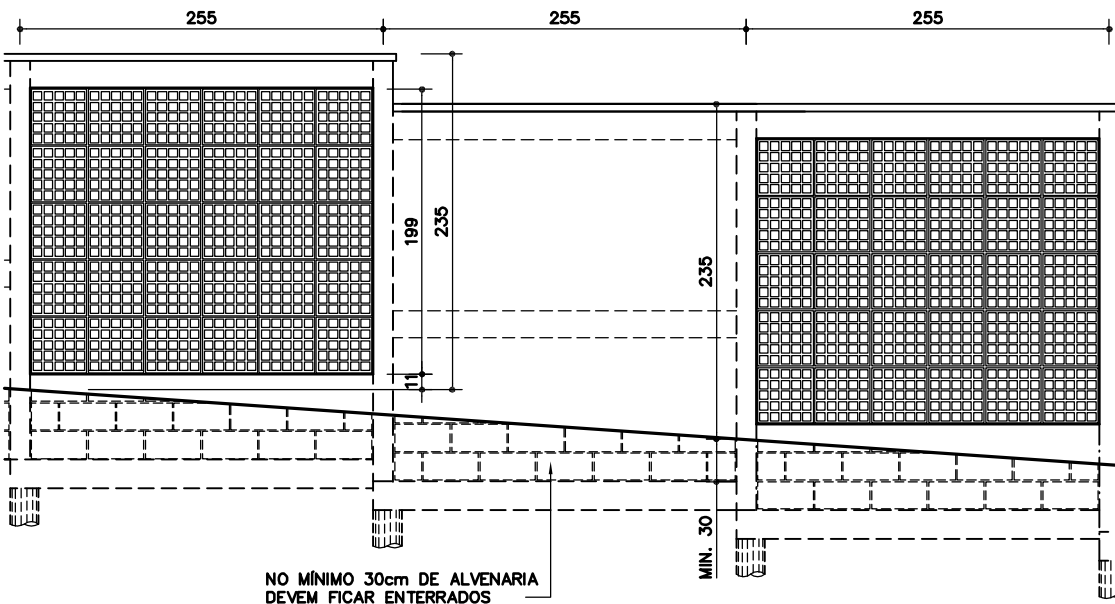
Preserve a escala
Quando for imprimir, use folhas A4 e desabilite a função "Fit to paper"

Respeite o Meio Ambiente.
Imprima somente o necessário

FUNDAÇÃO PAULISTA DE DESENVOLVIMENTO DA EDUCAÇÃO



EXEMPLO PLANO
ESC. 1:50



EXEMPLO ESCALONADO
ESC. 1:50

Elaboração: MARIA CLAUDIA BRONDANI RABELO, SANDRA REGINA ARECO COSTA, FERREIRA TORRES e LUIZ HENRIQUE KOGA
Data: 27/06/2016
Página: 3/5
Código de listagem: 1601061
Para verificar a validade das assinaturas, acesse <https://cajati.1doc.com.br/verificacao/C926-BEA5-6BC0-97C7> e informe o código C926-BEA5-6BC0-97C7

FD-30

Fechamento de divisa com elemento vazado/broca

Elemento vazado (239 X 199cm)
Muro (255 X 235cm)

Elaboração

Data 27/06/06

Página

4/5

Código de listagem

1601061



Atenção

Preserve a escala
Quando for imprimir, use
folhas A4 e desabilite a
função "Fit to paper"

Respeite o Meio Ambiente.
Imprima somente o ne-
cessário

DESCRIÇÃO

Constituintes

- Fundação em brocas com vigas baldrame:
 - Broca $\emptyset=20\text{cm}$ (armação com aço CA-50: 4 x $\emptyset=12,5\text{mm}$ e estribos $\emptyset=4,2\text{mm}$ a cada 15cm);
 - Viga baldrame 20 x 20cm (armação com aço CA-50: 4 x $\emptyset=10\text{mm}$ corridos e estribos $\emptyset=\text{mm}$ a cada 12cm);
 - Formas de tábuas de madeira maciça com espessura de 1" (2,5cm);
 - Concreto usinado fck 25MPa.
- Impermeabilização rígida, tipo cristalização, na fundação e na alvenaria de embasamento.
- Pilaretes em concreto (14 x 14cm):
 - Formas de tábuas de madeira maciça com espessura de 1" (2,5cm);
 - Armação com aço CA-50 (4 x $\emptyset=12,5\text{mm}$ e estribos de $\emptyset=5\text{mm}$ a cada 12cm);
 - Concreto usinado, fck 25MPa.
- Alvenaria de blocos vazados de concreto, com 2 furos, com as seguintes características:
 - Deverão ter faces planas com textura homogênea e arestas vivas e não deverão apresentar trincas, lascas ou imperfeições visíveis;
 - Bloco inteiro de 14 x 19 x 39cm, linha vedação;
 - Resistência à compressão mínima: individual = 20 kgf/cm² e média = 25 kgf/cm²;
 - Espessura mínima da parede do bloco = 15mm;
 - Absorção máxima de água (individual) = 15%. Peças complementares: blocos canaletas, meio bloco e meia canaleta com as mesmas características do bloco vazado.
- Enchimento e armação dos blocos canaletas:
 - Concreto graute;
 - Armação com aço CA-50 (2 x $\emptyset=6,3\text{mm}$ corridos).
- Cimalha de concreto com pingadeira.
- Elemento vazado de concreto, 39 x 39 x 6cm com 25 furos.

Acabamentos

- Alvenaria:
 - Chapisco fino em ambas as faces.

Protótipo comercial

- Elemento vazado de concreto:
 - NEOREX (modelo 19B)

APLICAÇÃO

- Fechamento de divisas junto às vias principais de acesso em locais que necessitem de visibilidade externa, utilizado em composição com FD-16.

EXECUÇÃO

- Escalonar de acordo com a inclinação do terreno, obedecendo altura e profundidade mínimas (ver exemplo).
- Executar junta de dilatação de 2cm a cada 30m (no máximo), quando não indicado em projeto.
- Fundação:
 - Formas de tábuas de madeira maciça com espessura de 1" (2,5cm);
 - Armação com aço CA-50 (3 x $\emptyset=5\text{mm}$ corridos e 1 x $\emptyset=5\text{mm}$ a cada 15cm);
 - Concreto usinado fck 25MPa;
 - Quando não indicado em projeto, a broca deverá ter profundidade mínima de 3m;
 - As armaduras dos pilaretes devem ser adequadamente ancoradas na viga baldrame;

- Impermeabilização rígida (cristalização) na viga baldrame e na alvenaria de embasamento, avançando 15cm de altura na alvenaria de elevação (acima do solo), conforme indicado nas fichas de serviços de impermeabilização.
- Alvenaria de blocos:
 - Assentamento dos blocos:
 - argamassa traço 1 : 0,5 : 4,5 cimento, cal e areia;
 - argamassa traço 1 : 3 cimento e areia, onde houver armadura de ligação bloco/ pilarete;
 - o bloco deve ser nivelado, prumado e alinhado durante o assentamento;
 - executar amarração horizontal dos blocos ao pilarete, a cada 2 fiadas (aço CA-50 de $\emptyset=6,3\text{mm}$; comprimento = 80cm);
 - juntas desencontradas (em amarração) com espessura de 1cm;
 - todas as superfícies em contato com o concreto graute devem estar limpas e isentas de agregados soltos, óleo, graxas, etc.
 - Cimalha de concreto moldada "in loco" com pingadeira em "V";
 - Revestimento da alvenaria com chapisco fino: argamassa traço 1 : 3 cimento e areia de granulometria média, aplicada com peneira.
- Elemento vazado de concreto:
 - Executar amarração horizontal dos blocos ao pilarete, a cada fiada (aço CA-50 de $\emptyset=6,3\text{mm}$, comprimento = 80cm);
 - Proteger os elementos vazados nas áreas próximas ao requadro, durante a execução do chapisco;
 - Cimalha de concreto moldada "in loco" com pingadeira em "V" feita sobre o bloco de concreto tipo canaleta.

FICHAS DE REFERÊNCIA

Catálogo de Componentes

Ficha FD-16 Fechamentos de divisa/ Bloco de concreto/ Revest. chapisco fino (h= 235cm/ broca)

Catálogo de Serviços

Ficha S3.01 Broca de concreto
Ficha S4.01 Armadura
Ficha S4.03 Concreto dosado em central
Ficha S4.04 Concreto graute
Ficha S4.05 Formas e cimbramento em madeira
Ficha S7 Vedos
Ficha S7.04 Bloco de concreto simples
Ficha S7.08 Elemento vazado de concreto
Ficha S10 Impermeabilização
Ficha S10.03 Cristalização
Ficha S11.04 Chapisco

RECEBIMENTO

- O serviço pode ser recebido se atendidas todas as condições de projeto, fornecimento e execução.
- Alvenaria de blocos:
 - Verificar as especificações do bloco;
 - Antes da aplicação do chapisco, deve ser verificado o prumo, o nível e o alinhamento, que não deverão apresentar diferenças superiores a 5mm por metro (colocada a régua de 2 metros em qualquer posição, não poderá haver afundamentos maiores que 5mm nos pontos intermediários régua e 1cm nas pontas);
 - Verificar visualmente o revestimento em chapisco fino, que deve ser uniforme em toda a extensão da alvenaria.
- Elemento vazado de concreto:
 - Verificar as especificações do elemento vazado;

- Atendidas as condições de fornecimento e execução, o recebimento pode ser feito se o desvio de prumo for inferior a 3mm por metro; não devem ser permitidos desvios significativos entre peças contíguas;
- Colocada a régua de 2 metros em qualquer posição, não poderá haver afastamentos maiores que 3mm nos pontos intermediários da régua e 5mm nas extremidades;
- Verificar a uniformidade dos elementos vazados após o acabamento do muro, atentando-se para que não apresentem falhas, irregularidades ou quaisquer defeitos decorrentes da fabricação, manuseio ou aplicação do revestimento no muro.

SERVIÇOS INCLUÍDOS NOS PREÇOS

- Limpeza do terreno, escavação da vala e apiloamento do fundo.
- Aberturas, formas, armação e concretagem das brocas e vigas baldrames.
- Impermeabilização da fundação e da alvenaria de embasamento.
- Formas, armação e concretagem dos pilaretes.
- Alvenaria, armação e concretagem dos blocos canaletas.
- Revestimento da alvenaria em ambas as faces.
- Elemento vazado de concreto.
- Cimalha de concreto com pingadeira.
- Reaterro, regularização, compactação e limpeza do terreno contíguo.

CRITÉRIOS DE MEDIÇÃO

- m — por comprimento executado, medido na projeção horizontal.

NORMAS

- NBR 7173 - Blocos vazados de concreto simples para alvenaria sem função estrutural.
- NBR 7184 - Blocos vazados de concreto simples para alvenaria - determinação da resistência à compressão - método de ensaio.
- NBR 8798 - Execução e controle de obras em alvenaria de blocos vazados de concreto.

Componentes

FD-30

Fechamento de divisa com elemento vazado/broca

Elemento vazado
(239 X 199cm)
Muro
(255 X 235cm)

Elaboração

Data 27/06/2016

Página

5/5

Código de listagem

1601061



Atenção

Preserve a escala

Quando for imprimir, use folhas A4 e desabilite a função "Fit to paper"

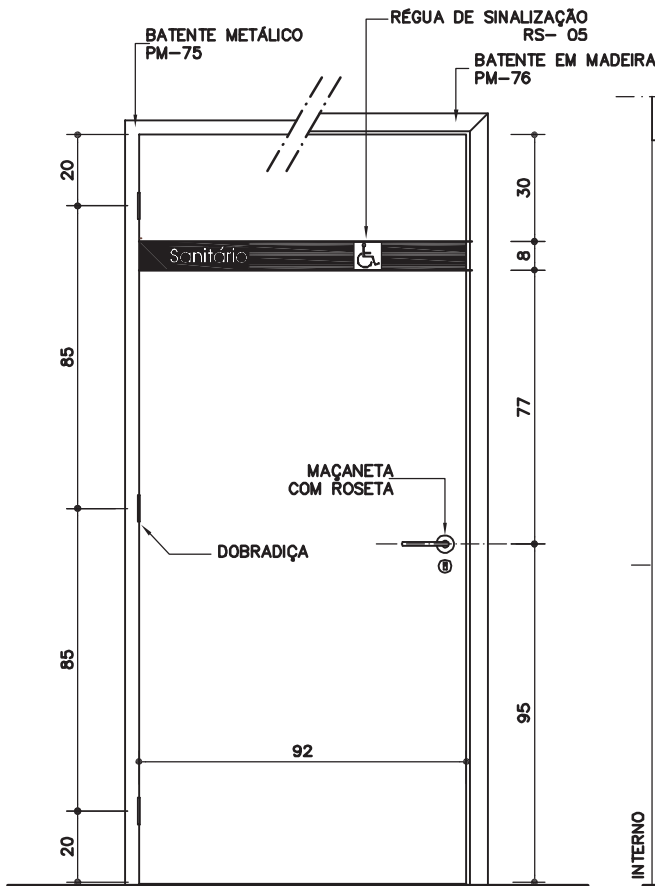
Respeite o Meio Ambiente

Imprima somente o necessário

FDE FUNDAÇÃO PAZ E
DESENVOLVIMENTO
DA EDUCAÇÃO

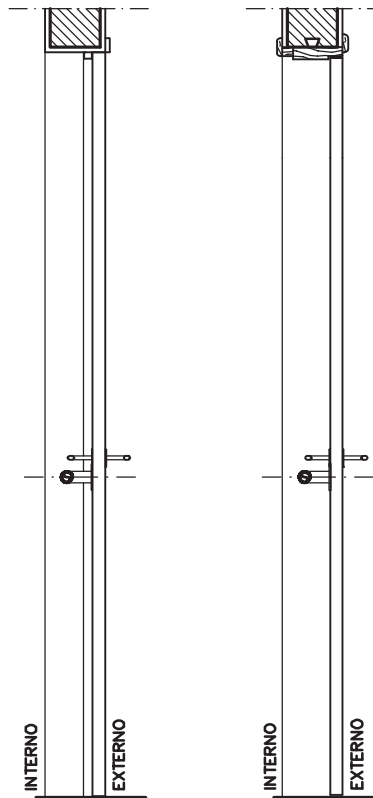
MARIA CLAUDIA BRONDANI RABELO, SANDRA REGINA ARECO COSTA, FERREIRA TORRES e LUIZ HENRIQUE KOGA
 Para verificar a validade das assinaturas, acesse <https://cajati.1doc.com.br/verificacao/C926-BEA5-6BC0-97C7> e informe o código C926-BEA5-6BC0-97C7





VISTA EXTERNA (1)

ESC. 1: 20

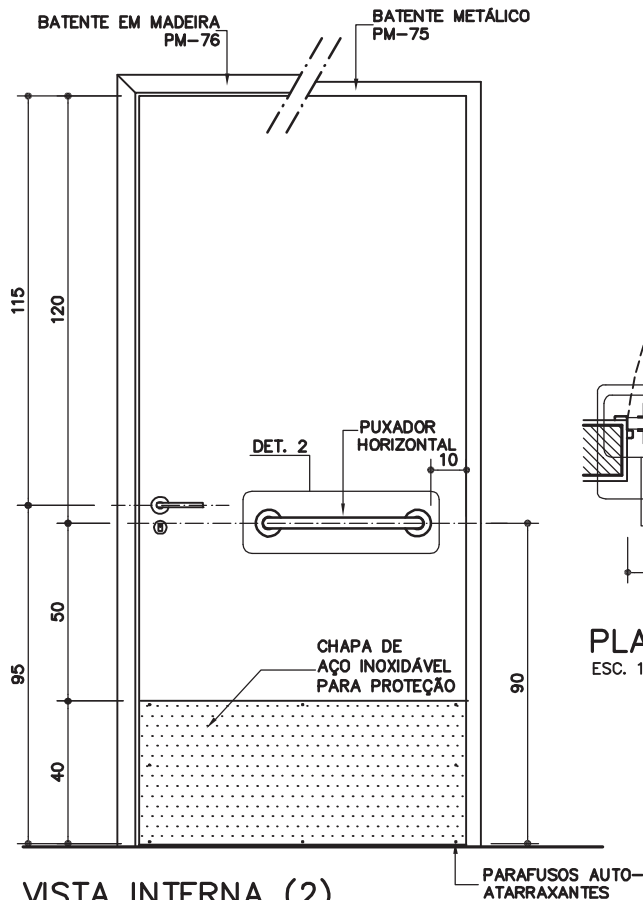


CORTE AA

BAT. METÁLICO (PM-75)
ESC. 1: 20

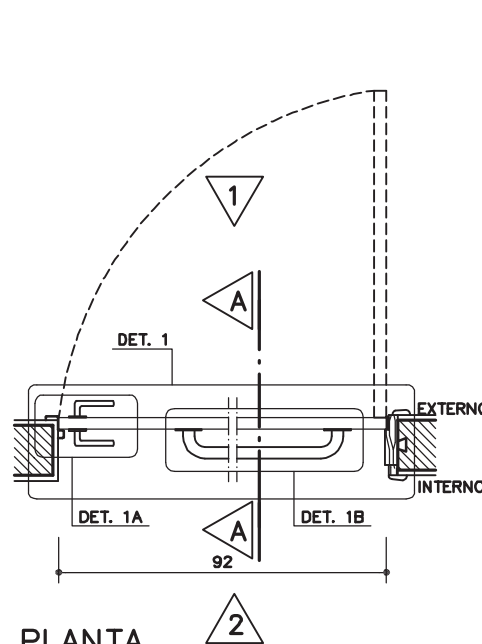
CORTE AA

BAT. MADEIRA (PM-76)
ESC. 1: 20



VISTA INTERNA (2)

ESC. 1: 20



PLANTA

ESC. 1: 20

PM-75 PM-76

Porta para sanitário acessível

[Sarrafeada
Maciça p/ pintura]
[L=92cm]

Revisão

Data 14/04/2015

Página

1/4

Código de listagem

0501051

0501062



Atenção

Preserve a escala

Quando for imprimir, use folhas A4 e desabilite a função "Fit to paper"

Respeite o Meio Ambiente

Imprima somente o necessário

FUNDAÇÃO PARA O DESENVOLVIMENTO DA EDUCAÇÃO

ASSOCIADO PESSOAS: MARIA CLAUDIA BRONDANI RABELO, SANDRA REGINA ARECO COSTA FERREIRA TORRES e LUIZ HENRIQUE KOGA

Para verificar a validade das assinaturas, acesse <https://cajati.1doc.com.br/verificacao/C926-BEA5-6BC097C7> e informe o código C926-BEA5-6BC0-97C7



PM-75 PM-76

Porta para sanitário acessível

[Sarrafçada
Maciça p/ pintura]
[L=92cm]

Revisão 9
Data 14/04/11

Página
2/4

Código de listagem

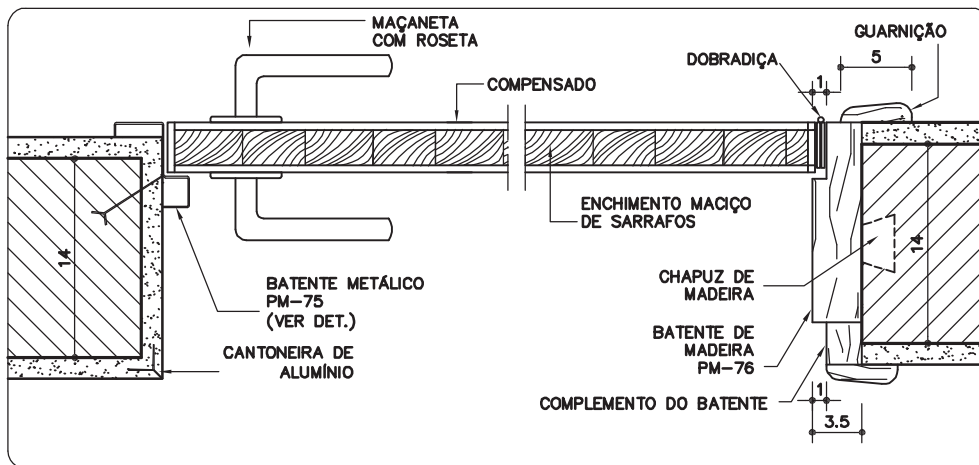
0501051
0501062



Atenção

Preserve a escala
Quando for imprimir, use
folhas A4 e desabilite a
função "Fit to paper"

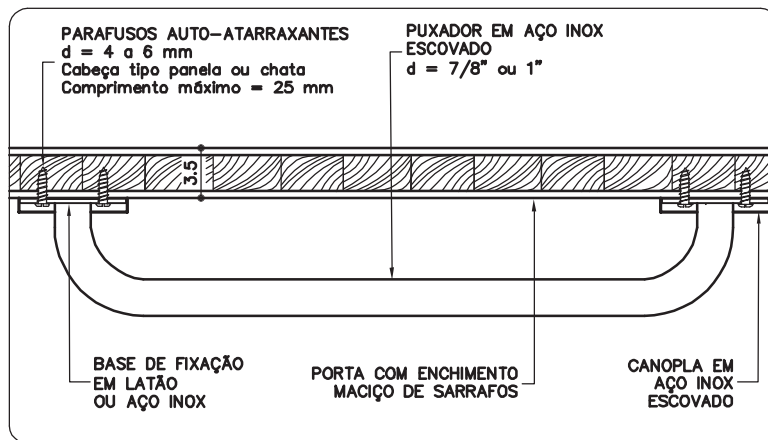
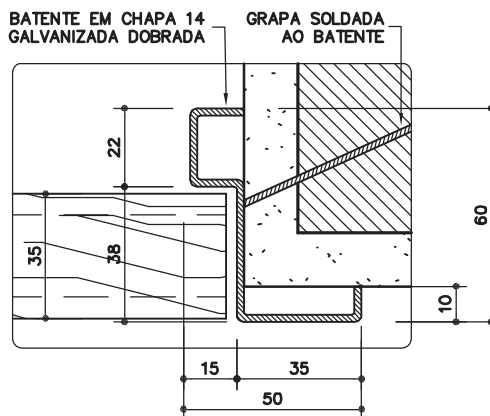
Respeite o Meio Ambiente.
Imprima somente o ne-
cessário



DETALHE 1
ESC. 1:5

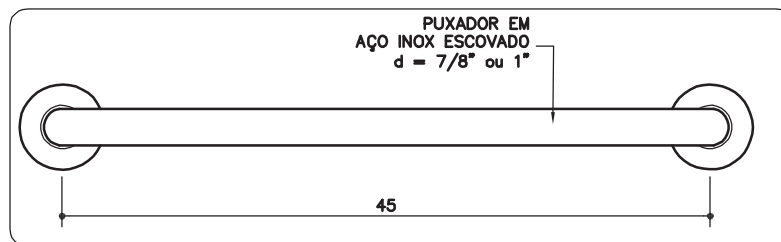
DETALHE 1A BATEMTO METÁLICO

ESC. 1:2
* MEDIDAS EM MILÍMETROS



DETALHE 1B PUXADOR HORIZONTAL

ESC. 1:5



DETALHE 2
ESC. 1:5

DESCRIÇÃO

Constituintes

- Espécies de madeira, conforme Classificação de Uso constante da ficha G1 Gestão de Madeira do Catálogo de Serviços:
 - Porta e batente: classificação G1-C1, construção leve - esquadria;
 - Guarnições: classificação G1-C4, construção leve interna - utilidade geral.
- Porta de madeira sarrafeada maciça, e=35mm, revestida em ambas as faces com painel de madeira compensada (e=3mm).
- PM-75:
 - Batente em chapa dobrada 14 galvanizada, fixado com grapas.
- PM-76:
 - Batente de madeira maciça (3,5x14cm) fixado com chapuz de madeira ou com parafusos e buchas;
 - Guarnições de madeira maciça (5cm);
 - Complemento do batente destinado a ajustar as dimensões entre a parede acabada e o batente. Utilizar madeiras desempenadas e lixadas com as mesmas características do batente.

Acessórios

- Dobradiças tipo média, em aço cromado, com pino e bolas, de 3 1/2" x 3":
 - 3 unidades.
- Fechadura de embutir, tipo externa, em aço, distância de broca = 55mm, acompanhadas de chaves em duplicata com um único segredo para todos os andares.
- Maçaneta tipo alavanca, maciça, bordas arredondadas, acabamento cromado.
- Roseta com acabamento cromado, acompanha as maçanetas.
- Chapa em aço inoxidável escovado para proteção contra choques mecânicos, nº 22 (espessura aproximada de 0,79 mm), afixada com parafusos auto-atarraxantes de cabeça tipo panela, Ø=4mm, comprimento de 9,5mm.
- Puxador horizontal em aço inox escovado Ø=7/8" ou 1", afixado com parafusos auto-atarraxantes, Ø=4 a 6mm, com cabeça tipo panela ou chata e comprimento máximo de 25mm.
- **Obs.:** Régua de sinalização / sanitário acessível (RS-05, pago em outro serviço).

Acabamentos

- Porta, batente de madeira, guarnições e complemento:
 - Pintura esmalte ou óleo sobre fundo para madeira, conforme indicação em projeto. Cores de acordo com especificação em projeto.
- Batente metálico:
 - Pintura esmalte ou óleo, conforme o adotado para a porta, sobre fundo para galvanizados.

Protótipo comercial

- Porta, batente de madeira, guarnição e complemento:
 - Empresas cadastradas no CADMADEIRA.
- Conjunto de fechadura, maçaneta e roseta:
 - ALIANÇA - linha Orion, tipo externa, modelo 5501(Z) CR
 - ALIANÇA - linha Orion, tipo externa, modelo 5511(Z) CR
 - ALIANÇA - linha Orion, tipo externa, modelo 55001(Z) CR
 - AROUCA - linha Venice, tipo externa, modelo 10 84 511/55 L-LC
 - AROUCA - linha Venice, tipo externa, modelo 10 84 517/55 L-LC
 - AROUCA - linha Venice, tipo externa, modelo 10 84 523/55 L-LC

- AROUCA - linha Venice, tipo externa, modelo 10 84 534/55 L-LC
- LA FONTE - linha Arquiteto, tipo externa, modelo 6521 CR
- LA FONTE - linha Arquiteto, tipo externa, modelo 6235 CR
- LA FONTE - linha Arquiteto, tipo externa, modelo 6236 CR
- LOCKWELL - linha Design, modelo Due, tipo externa, modelo 3.3.2204
- LOCKWELL - linha Design, modelo Uno, tipo externa, modelo 3.3.2214
- PAPAIZ - linha Standard - Smart, tipo externa, modelo 357 R60 MZ180 CR
- PAPAIZ - linha Standard - Smart, tipo externa, modelo 357 R60 MZ270 CR
- Dobradiça:
 - ALIANÇA - modelo 81501P, código 05300-00, 3 1/2" x 3"
 - LA FONTE - modelo CR1410, 3 1/2" x 3"
 - PAPAIZ - modelo 1296-1CR, código 0109044, 3 1/2" x 3"
- Chapa:
 - ACESITA
- Puxador horizontal em aço inox escovado:
 - CRISMOE - linha Alfa, modelo 35.AF.01.IE (450mm)
 - EDMETAL - linha Conforto, modelo 4901 BAP-IEIE(450mm)

APLICAÇÃO

- Em sanitários acessíveis, para uso preferencial de pessoas com deficiência física ou com mobilidade reduzida em obras novas, ampliações, adequações e reformas gerais.

EXECUÇÃO

- Batente metálico:
 - Bater os pontos de solda e eliminar as rebarbas em todas as emendas de chapas;
 - Todos os locais onde houver ponto de solda e/ou corte, devem estar isentos de poeira, gordura, graxa, sabão, ferrugem ou qualquer outro contaminante, para receber tratamento com galvanização a frio (ver ficha S14.17);
 - Antes da aplicação de fundo para galvanizados, toda a superfície metálica deve estar completamente limpa, seca e desengraxada.

FICHAS DE REFERÊNCIA

Catálogo de Componentes

Ficha RS-05 Régua de sinalização / sanitário acessível

Catálogo de Serviços

Ficha G1 Gestão de Madeira
Ficha S11.02 Cantoneira de alumínio
Ficha S14 Pintura
Ficha S14.09 Pintura tinta esmalte sintético
Ficha S14.12 Pintura tinta a óleo
Ficha S14.17 Galvanização
Ficha S14.18 Fundos para metais
Ficha S14.19 Fundos para madeira
Ficha S14.21 Esmalte à base de água

RECEBIMENTO

- O serviço pode ser recebido, se atendidas todas as condições de especificação, projeto, fornecimento e execução.
- A aceitação do lote se fará mediante a comprovação documental da origem da madeira, exigindo-se:
 - Notas fiscais;
 - Declaração de emprego apenas de produtos e subprodutos de madeira de origem exótica ou de origem nativa da flora brasileira adquirida de pessoas jurídicas cadastradas no CADMADEIRA;

Componentes

PM-75 PM-76

Porta para sanitário acessível

(Sarrafeada
Maciça p/ pintura)
(L=92cm)

Revisão
Data 14/04/2019

Página
3/4

Código de listagem

0501051
0501062



Atenção

Preserve a escala

Quando for imprimir, use folhas A4 e desabilite a função "Fit to paper"

Respeite o Meio Ambiente

Imprima somente o necessário

FUNDAÇÃO PAULISTA DE DESENVOLVIMENTO DA EDUCAÇÃO



MARIA CLAUDIA BRONDANI RABELO, SANDRA REGINA ARECO COSTA FERREIRA TORRES e LUIZ HENRIQUE KOGA
Para verificar a validade das assinaturas, acesse <https://cajati.1doc.com.br/verificacao/C926-BEA5-6BC-C97C7> e informe o código C926-BEA5-6BC-097C7

PM-75 PM-76

Porta para sanitário acessível

[Sarrafçada
Maciça p/ pintura]
(L=92cm)

Revisão 9
Data 14/04/11

Página
4/4

Código de listagem

0501051
0501062



Atenção

Preserve a escala
Quando for imprimir, use
folhas A4 e desabilite a
função "Fit to paper"

Respeite o Meio Ambiente.
Imprima somente o ne-
cessário

- Comprovante de cadastramento do fornecedor perante o CADMADEIRA (a situação cadastral do fornecedor deverá ser conferida eletronicamente).
- Aferir as especificações de todos os itens.
- Porta, batente de madeira, guarnições e complemento:
 - Espécie botânica:
 - » Conferir a espécie da madeira utilizada, de acordo com a Classificação de Uso constante da ficha G1 Gestão de Madeira, do Catálogo de Serviços;
 - » A Fiscalização poderá, a seu critério, requerer a identificação da espécie botânica da madeira e os resultados de ensaios físico-mecânicos. As amostras, retiradas aleatoriamente do mesmo lote, deverão ser avaliadas em laboratório.
 - Verificar a inexistência de fungos, apodrecimentos ou furos de insetos;
 - Verificar encabeçamento em todo o perímetro;
 - Verificar, auditivamente, com leves batidas em vários pontos da superfície da porta, a especificação do enchimento sarrafçado maciço;
 - Rejeitar peças empenadas, desniveladas, fora de prumo ou de esquadro;
 - A folha da porta deverá ser colocada em posição semi-aberta e permanecer parada, caso contrário, será sinal evidente de desvio de prumo da esquadria.
- Batente metálico:
 - Exigir certificado de galvanização a fogo, emitido pela empresa galvanizadora ou nota fiscal discriminada do fornecedor;
 - Verificar a não ocorrência de rebarbas e pontos de solda mal batidos;
 - Verificar o tratamento dos pontos de solda e corte com galvanização a frio.
- Acessórios:
 - Aferir as especificações, verificar a correta instalação e funcionamento;
 - Puxador horizontal: verificar altura e posicionamento de fixação do puxador;
 - Chapa de proteção: o acabamento deve estar livre de rebarbas, arestas, "cantos vivos" ou quaisquer imperfeições que possam se tornar cortantes.
- Lubrificação das partes móveis.

SERVIÇOS INCLUÍDOS NOS PREÇOS

- Porta.
- Batente, guarnições e complemento.
- Puxador horizontal.
- Chapa de proteção.
- Acessórios, exceto régua de sinalização.
- Lubrificação das partes móveis.

CRITÉRIOS DE MEDIÇÃO

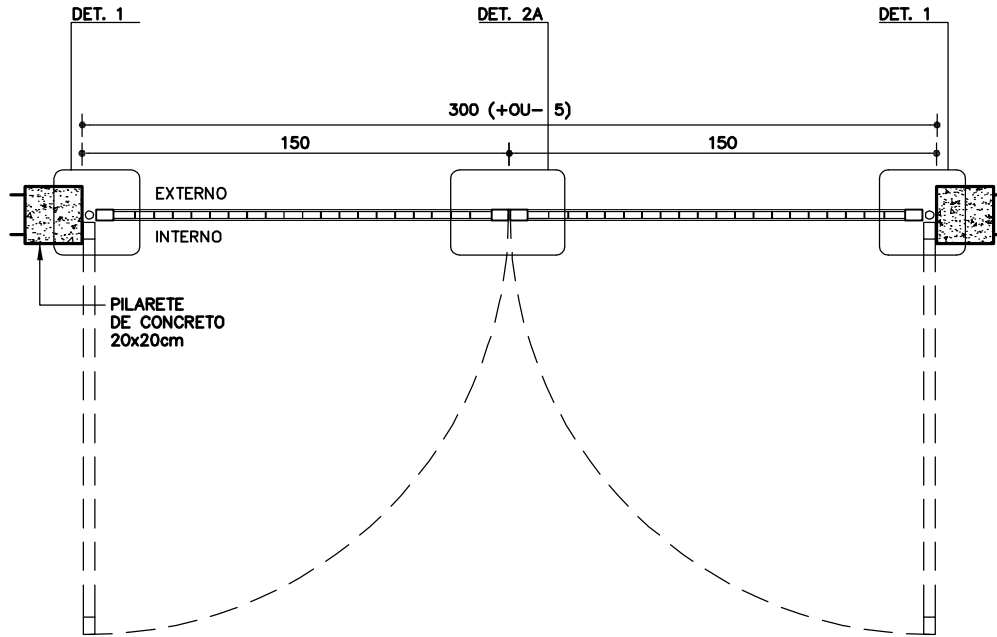
- un. — por unidade instalada.

LEGISLAÇÃO

- Decreto Estadual nº 53.047, de 02 de junho de 2008 - cria o CADMADEIRA e estabelece procedimentos na aquisição de produtos de subprodutos de madeira de origem nativa pelo Governo do Estado de São Paulo.

NORMAS

- NBR 7203:1982 - Madeira serrada e beneficiada.
- NBR 9050:2004 - Acessibilidade a edificações, mobiliário, espaços e equipamentos urbanos.
- **Obs.:** As edições indicadas estavam em vigor no momento desta publicação. Como toda norma está sujeita à revisão, recomenda-se verificar a existência de edições mais recentes das normas citadas.



PLANTA PT-30
ESC. 1:25

PT-30 A PT-33

Portão em gradil eletrofundido

Pilarete de concreto (uso externo)

- PT-30 (300x185cm)
- PT-31 (300x235cm)
- PT-32 (180x185cm)
- PT-33 (180x235cm)

Revisão
Data 20/09/2011

Página
1/9

Código de listagem

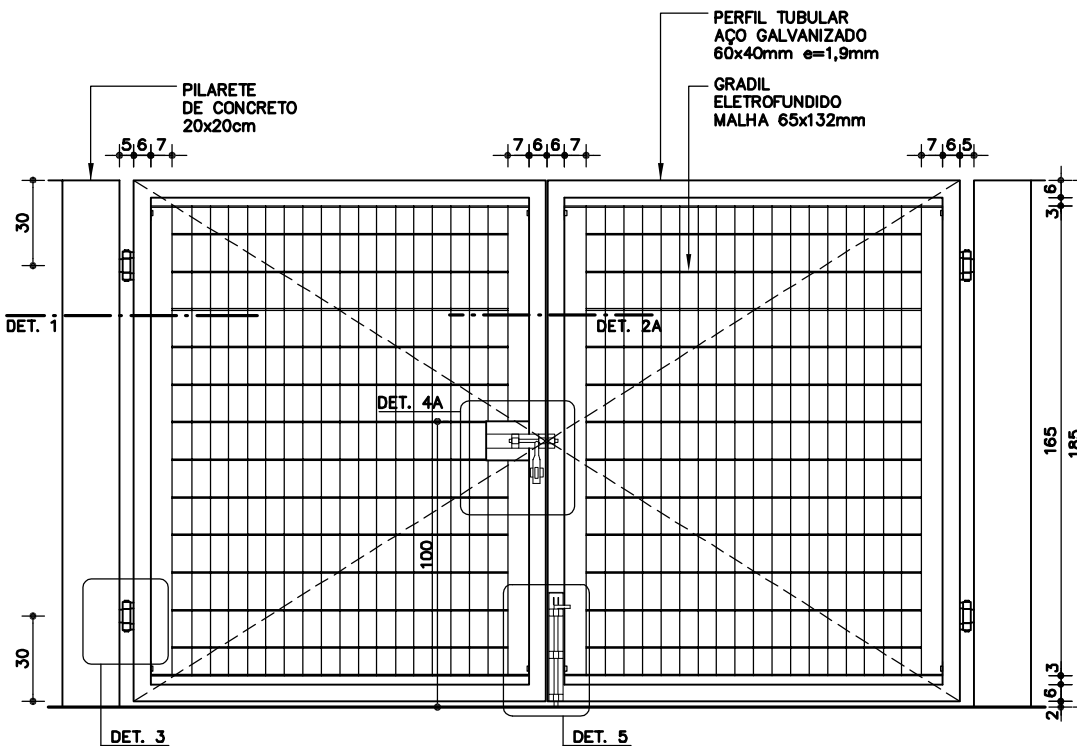
- 1601080
- 1601081
- 1601082
- 1601083



Atenção

Preserve a escala
Quando for imprimir, use folhas A4 e desabilite a função "Fit to paper"

Respeite o Meio Ambiente
Imprima somente o necessário



VISTA INTERNA PT-30
ESC. 1:25

MARIA CLAUDIA BRONDANI RABELO, SANDRA REGINA ARECO COSTA FERREIRA TORRES e LUIZ HENRIQUE SOGA
 Para verificar a validade das assinaturas, acesse <https://cajati.1doc.com.br/verificacao/C926-BEA5-6BC0-97C7> e informe o código C926-BEA5-6BC0-97C7

PT-30 A PT-33

Portão em gradil eletrofundido

Pilarete de concreto (uso externo)

- PT-30 (300x185cm)
- PT-31 (300x235cm)
- PT-32 (180x185cm)
- PT-33 (180x235cm)

Revisão 1
Data 20/09/10

Página
2/9

Código de listagem

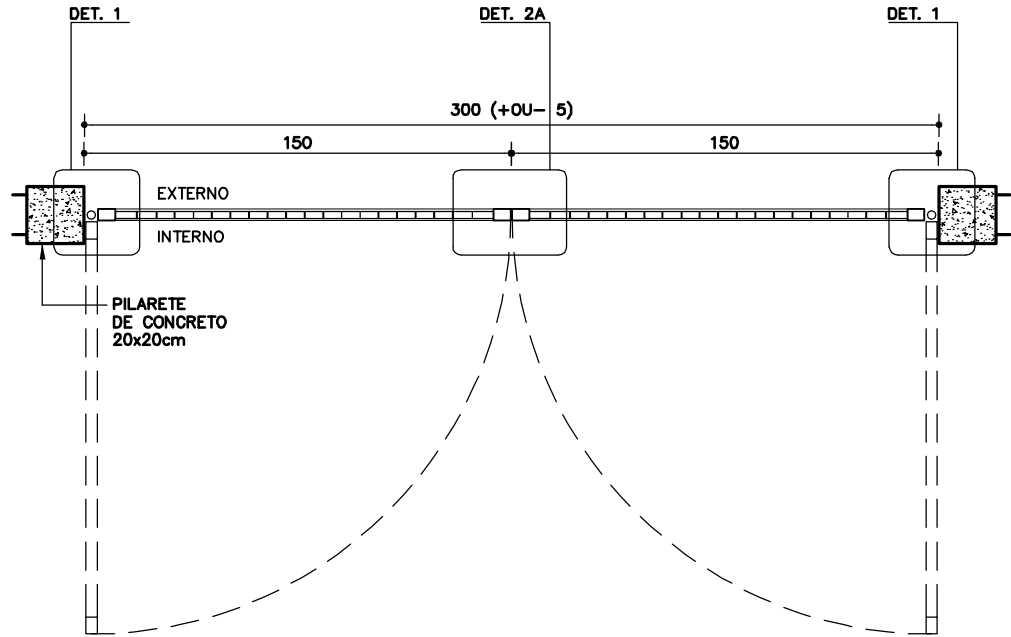
- 1601080
- 1601081
- 1601082
- 1601083



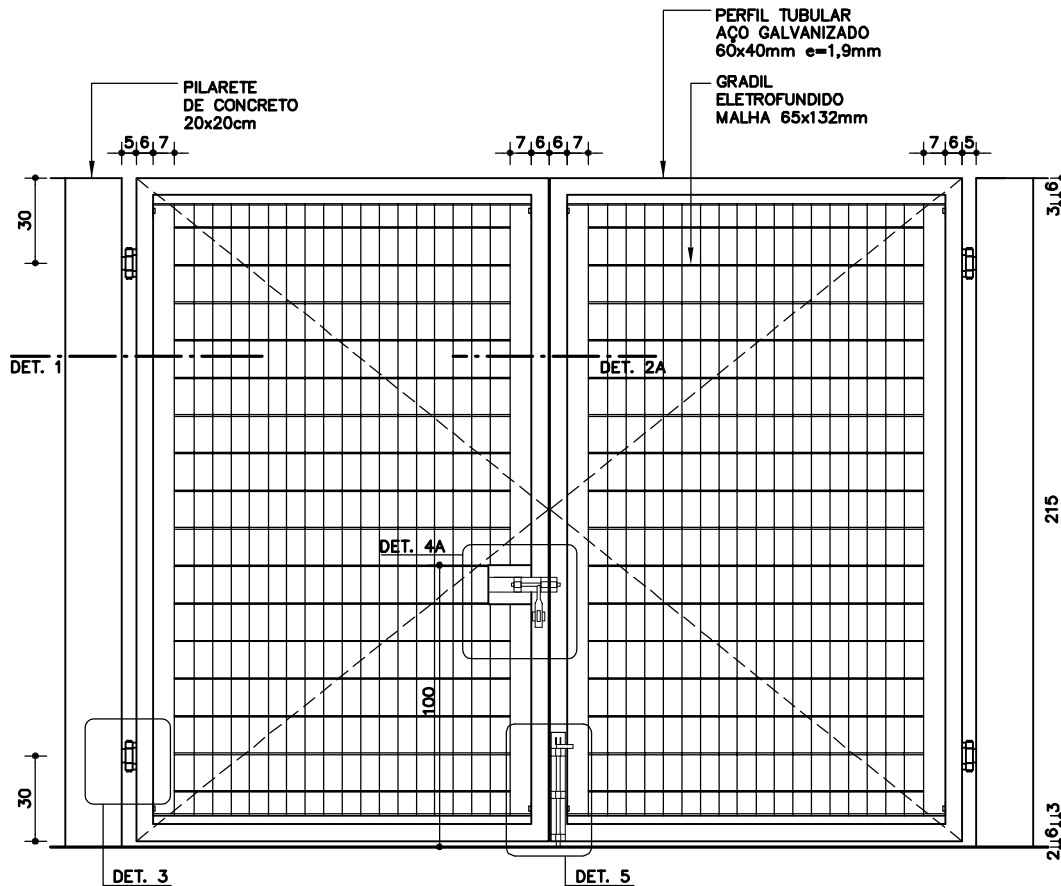
Atenção

Preserve a escala
Quando for imprimir, use folhas A4 e desabilite a função "Fit to paper"

Respeite o Meio Ambiente.
Imprima somente o necessário

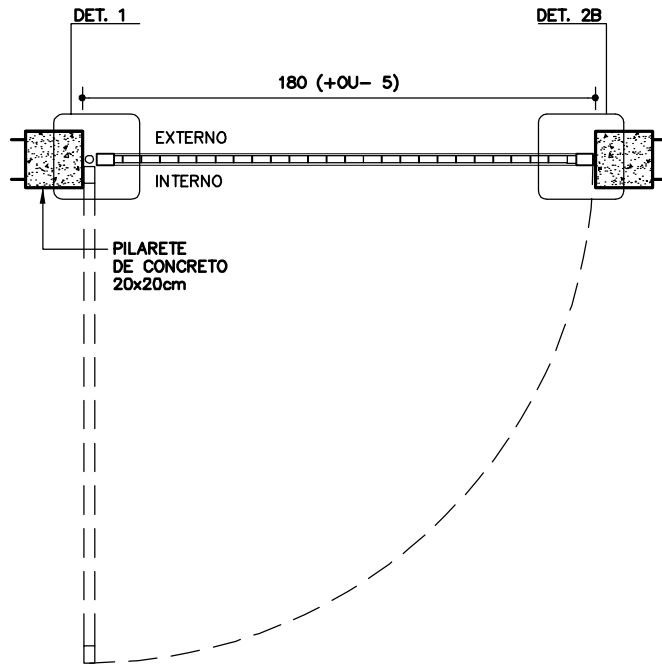


PLANTA PT-31
ESC. 1:25

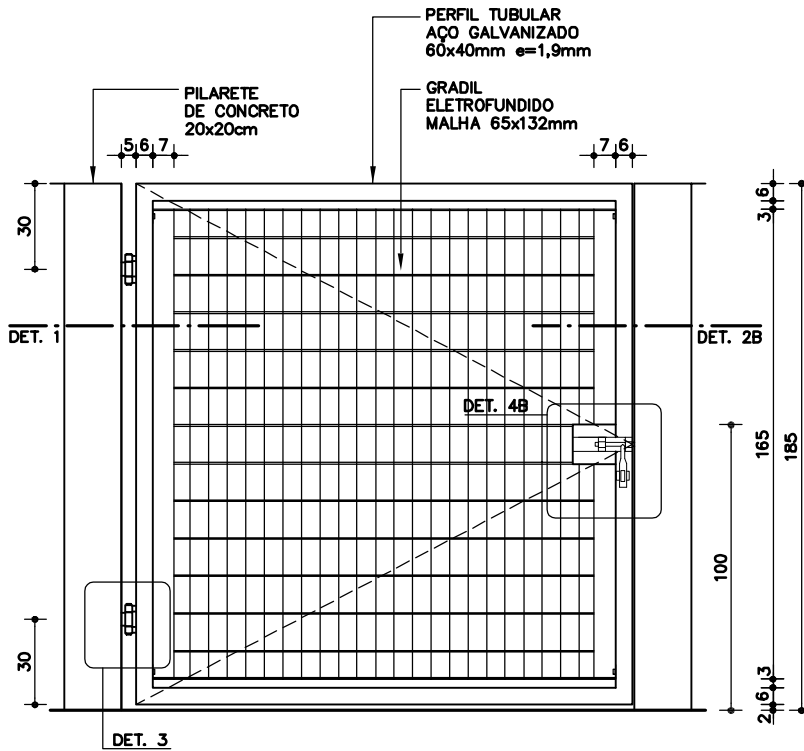


VISTA INTERNA PT-31
ESC. 1:25

Assinado por: 3 pessoas: MARIA CLAUDIA BRONDANI RADELO, SANDRA REGINA ARECO COSTA FERREIRA TORRES e LUIZ HENRIQUE KOGA
 Para verificar a validade das assinaturas, acesse <https://cajati.1doc.com.br/verificacao/C926-BEA5-6BC0-97C7> e informe o código C926-BEA5-6BC0-97C7



PLANTA PT-32
ESC. 1:25



VISTA INTERNA PT-32
ESC. 1:25

PT-30 A PT-33

Portão em gradil eletrofundido

Pilarete de concreto (uso externo)

- PT-30 (300x185cm)
- PT-31 (300x235cm)
- PT-32 (180x185cm)
- PT-33 (180x235cm)

Revisão

Data 20/09

Página

3/9

Código de listagem

- 1601080
- 1601081
- 1601082
- 1601083



Atenção

Preserve a escala
Quando for imprimir, use folhas A4 e desabilite a função "Fit to paper"

Respeite o Meio Ambiente

Imprima somente o necessário

FUNDAÇÃO PAULISTA DE DESENVOLVIMENTO DA EDUCAÇÃO

MARIA CLAUDIA BRONDANI RABELO; SANDRA REGINA ARECO COSTA FERREIRA TORRES e LUIZ HENRIQUE SIOGA
 Para verificar a validade das assinaturas, acesse <https://cajati.1doc.com.br/verificacao/C926-BEA5-6BC0-97C7> e informe o código C926-BEA5-6BC0-97C7



PT-30 A PT-33

Portão em gradil eletrofundido

Pilarete de concreto (uso externo)

- PT-30 (300x185cm)
- PT-31 (300x235cm)
- PT-32 (180x185cm)
- PT-33 (180x235cm)

Revisão 1
Data 20/09/10

Página
4/9

Código de listagem

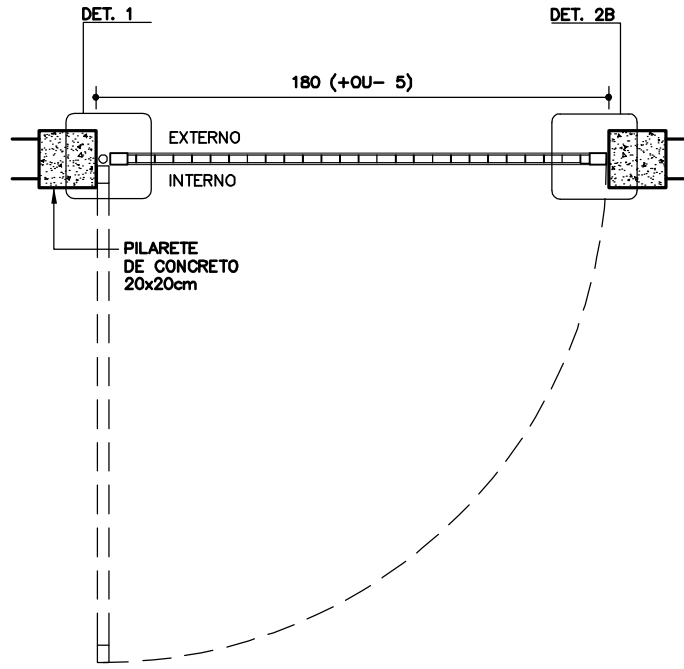
- 1601080
- 1601081
- 1601082
- 1601083



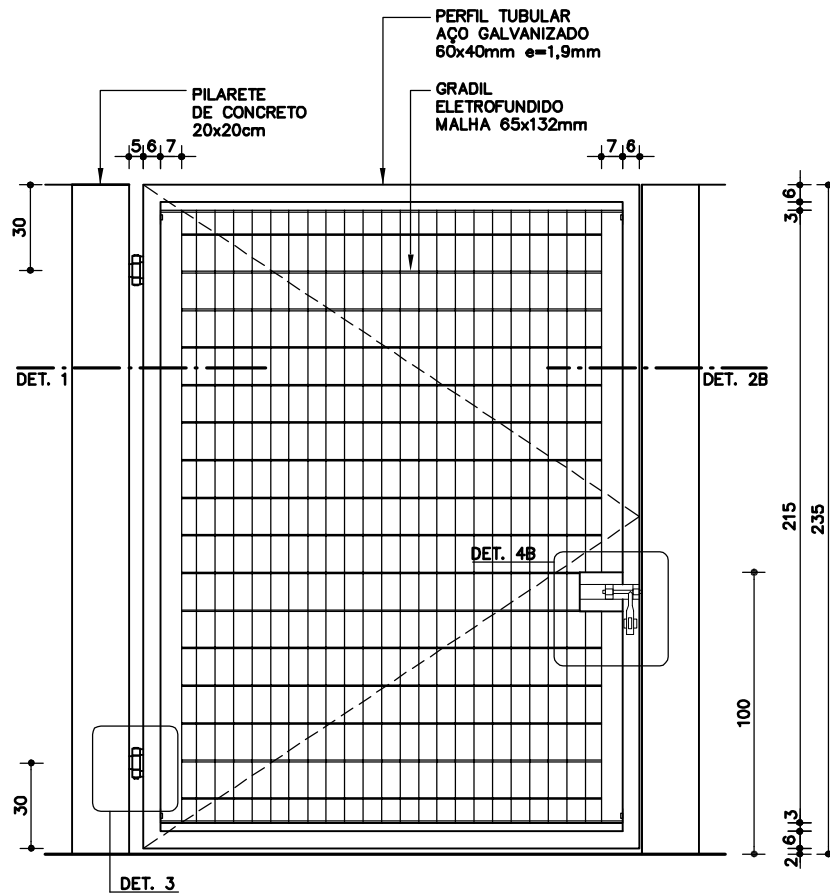
Atenção

Preserve a escala
Quando for imprimir, use folhas A4 e desabilite a função "Fit to paper"

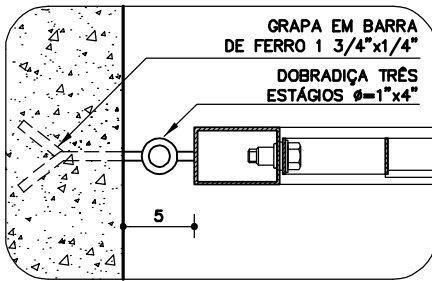
Respeite o Meio Ambiente.
Imprima somente o necessário



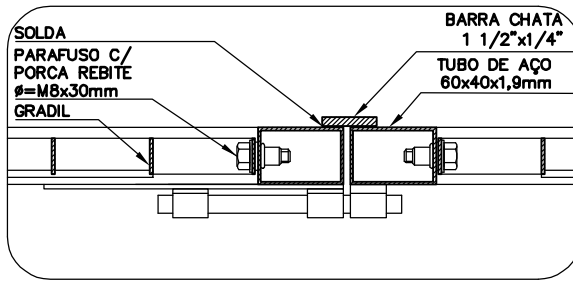
PLANTA PT-33
ESC. 1: 25



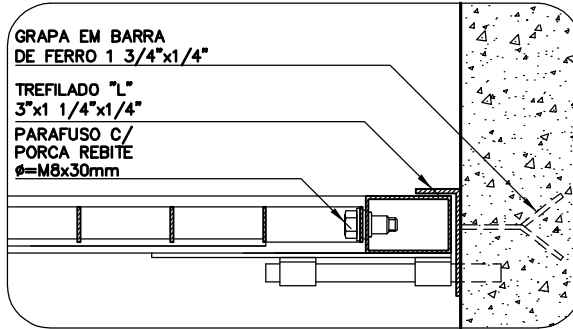
VISTA INTERNA PT-33
ESC. 1: 25



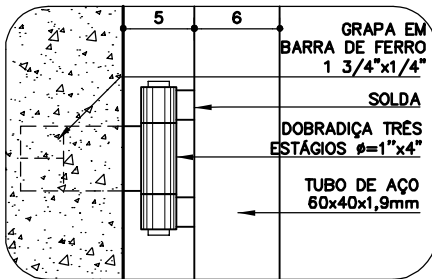
DETALHE 1
ESC. 1:5



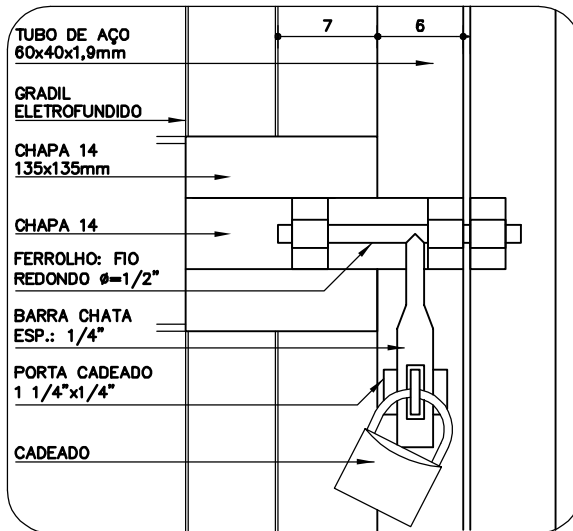
DETALHE 2A
ESC. 1:5



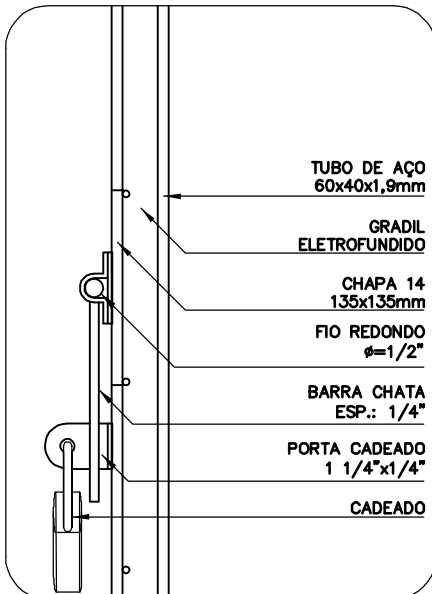
DETALHE 2B
ESC. 1:5



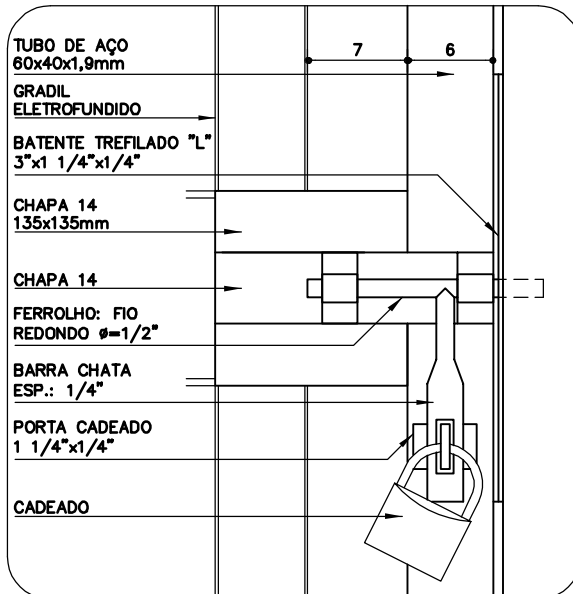
DETALHE 3
ESC. 1:5



DETALHE 4A
ESC. 1:5



DETALHE 4A E 4B
VISTA LATERAL
ESC. 1:5



DETALHE 4B
ESC. 1:5

Componentes

PT-30 A
PT-33

Portão em gradil eletrofundido

Pilarete de concreto (uso externo)

- PT-30 (300x185cm)
- PT-31 (300x235cm)
- PT-32 (180x185cm)
- PT-33 (180x235cm)

Revisão
Data 20/09

Página
5/9

Código de listagem

- 1601080
- 1601081
- 1601082
- 1601083



Atenção

Preserve a escala
Quando for imprimir, use folhas A4 e desabilite a função "Fit to paper"

Respeite o Meio Ambiente
Imprima somente o necessário



PT-30 A PT-33

Portão em gradil eletrofundido

Pilarete de concreto (uso externo)

- PT-30 (300x185cm)
- PT-31 (300x235cm)
- PT-32 (180x185cm)
- PT-33 (180x235cm)

Revisão 1
Data 20/09/10

Página
6/9

Código de listagem

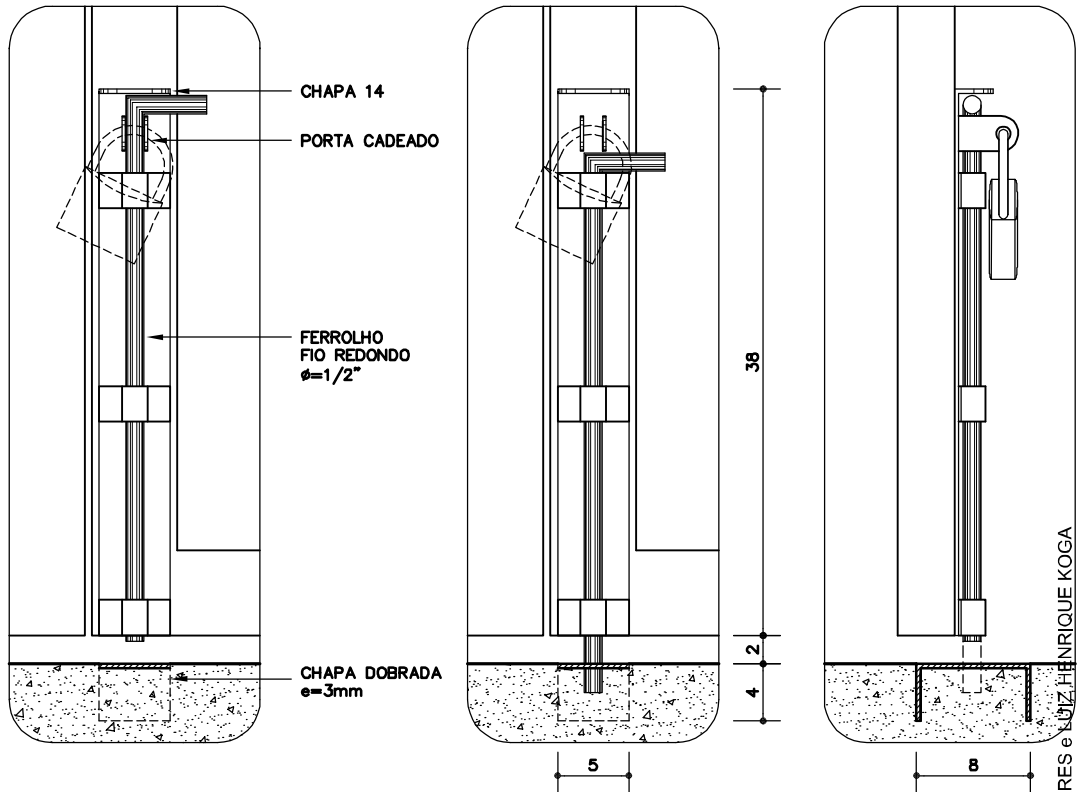
- 1601080
- 1601081
- 1601082
- 1601083



Atenção

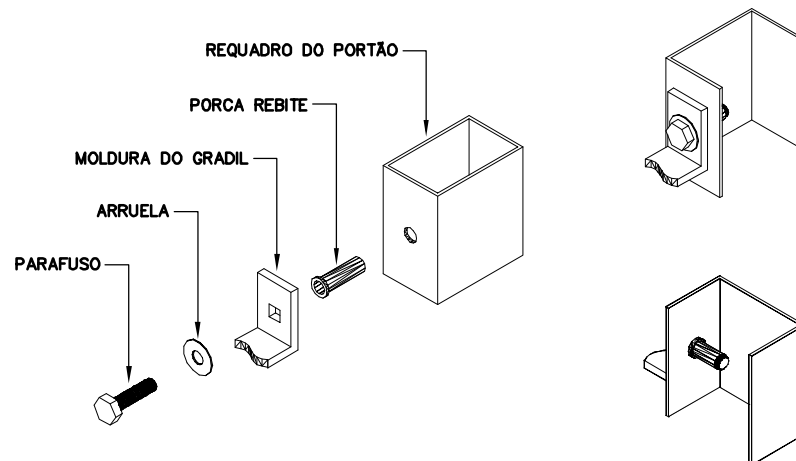
Preserve a escala
Quando for imprimir, use folhas A4 e desabilite a função "Fit to paper"

Respeite o Meio Ambiente.
Imprima somente o necessário

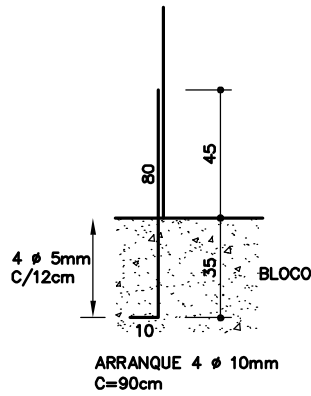
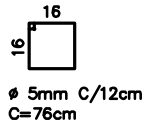
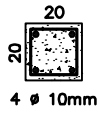


DETALHE 5 – FECHO INFERIOR

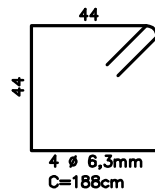
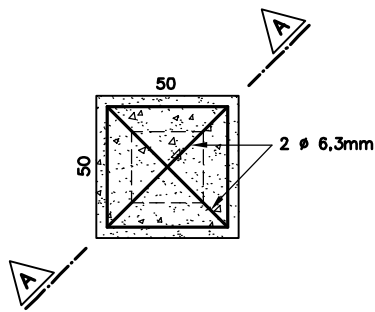
ABERTO, FECHADO E VISTA LATERAL
ESC: 1:5



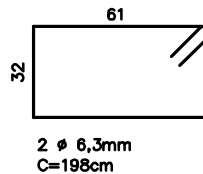
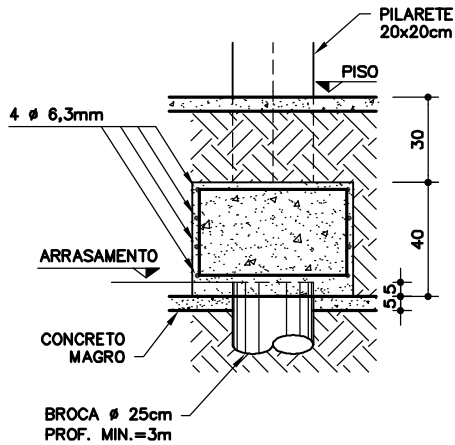
DET. FIXAÇÃO DO GRADIL S/ ESCALA



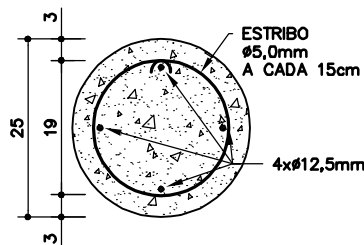
PILARETE
ESC. 1:25



FUNDAÇÃO DO PILARETE
ESC. 1:25



CORTE AA-FUNDAÇÃO
ESC. 1:25



BROCA
ESC. 1:10

PT-30 A PT-33

Portão em gradil eletrofundido

Pilarete de concreto (uso externo)

- PT-30 (300x185cm)
- PT-31 (300x235cm)
- PT-32 (180x185cm)
- PT-33 (180x235cm)

Revisão
Data 20/09

Página
7/9

Código de listagem

- 1601080
- 1601081
- 1601082
- 1601083



Atenção

Preserve a escala
Quando for imprimir, use folhas A4 e desabilite a função "Fit to paper"

Respeite o Meio Ambiente
Imprima somente o necessário



PT-30 A PT-33

Portão em gradil eletrofundido

Pilarete de concreto (uso externo)

PT-30 (300x185cm)
PT-31 (300x235cm)
PT-32 (180x185cm)
PT-33 (180x235cm)

Revisão 1
Data 20/09/10

Página
8/9

Código de listagem

1601080
1601081
1601082
1601083



Atenção

Preserve a escala
Quando for imprimir, use folhas A4 e desabilite a função "Fit to paper"

Respeite o Meio Ambiente.
Imprima somente o necessário

DESCRIÇÃO

Constituintes

- Fundação e pilarete de concreto:
 - Fôrmas em painel de madeira compensada, resinada e=12mm (espécies de madeira conforme classificação G1-C8 constante da ficha G1 Gestão de Madeira do Catálogo de Serviços);
 - Broca $\varnothing=25\text{cm}$, profundidade mínima de 3,00m, armação 4 $\varnothing=12,5\text{mm}$, com estribos $\varnothing=5\text{mm}$ a cada 15cm;
 - Bloco 50x50x40cm, 4 $\varnothing=6,3\text{mm}$ / 2 $\varnothing=6,3\text{mm}$;
 - Pilarete 20x20cm, 4 $\varnothing=10\text{mm}$, estribo $\varnothing=5\text{mm}$ a cada 12cm;
 - Aço CA-50 e CA-60;
 - Concreto fck 25MPa.
- Portão:
 - Quadros em tubo retangular de aço galvanizado a fogo, de 60x40x1,9mm;
 - Gradil completo confeccionado em perfis de aço carbono soldados pelo processo de eletrofusão e tratados com galvanização a fogo, com acabamento em pintura eletrostática à base de poliéster em pó (na cor especificada em projeto), composto de painel em malha retangular (65x32mm) formada por barras chatas portantes (25x2mm) e fio de ligação redondo ($\varnothing=4,8\text{mm}$) com moldura em barra chata de 25x4,76mm;
 - Grapa em barra chata de aço galvanizado de 1 3/4" x 1/4";
 - Batente em barra chata de aço galvanizado de 1 1/2" x 1/4" (somente PT-30 e PT-31);
 - Batente em perfil trefilado "L" de aço galvanizado de 3" x 1 1/4" x 1/4" (somente PT-32 e PT-33);
 - Chapa 14 de aço galvanizado de 135x135mm;
 - Chapa de aço galvanizado, e=3mm, dobrada, para encaixe do fecho inferior (somente PT-30 e PT-31).

Acessórios

- Conjunto de fixação do gradil composto de porca rebite (RIVKLE M8) e parafuso cabeça sextavada $\varnothing=M8 \times 30\text{mm}$ com arruela, em aço galvanizado (4 conjuntos por painel).
- Dobradiças de três estágios, em aço galvanizado, $\varnothing=1" \times 4"$.
- Fecho inferior: ferrolho galvanizado com fio redondo $\varnothing=1/2"$, base em chapa 14 galvanizada e porta cadeado, conforme detalhe 5 (somente PT-30 e PT-31).
- Fecho horizontal: ferrolho galvanizado com fio redondo $\varnothing=1/2"$, chapa 14 galvanizada e porta cadeado, conforme detalhes 4A E 4B.
- Cadeado de latão maciço de 45mm, com dupla trava (para PT-30 e PT-31: 2 unidades)

Acabamentos

- Pintura esmalte sintético sobre fundo para galvanizados, exceto gradil que deverá ser fornecido com pintura eletrostática à base de poliéster em pó.

Protótipo comercial

- Gradil completo:
 - METALGRADE ("Artis" - cores: branco, cinza, preto, azul ou verde)
- Dobradiça três estágios:
 - JOCEC [cód. 160203]
- Galvanização a frio:
 - Ver ficha S14.17 do Catálogo de Serviços
- Porca rebite:
 - RIVKLE [clássico cabeça plana]
- Painel de madeira compensada:
 - Empresas cadastradas no CADMADEIRA (disponível no endereço eletrônico da secretária do Meio Ambiente: www.ambiente.sp.gov.br)

APLICAÇÃO

- Em áreas externas, para fechamentos de acessos destinados a pedestres e veículos, conjugado, preferencialmente, com fechamentos (de divisa ou para setorização) em alvenaria de blocos.
- Nota:** A cor da pintura deverá ser especificada em projeto.

EXECUÇÃO

- Fundação e pilarete:
 - Fôrmas em painel de madeira compensada: utilizar espécie de madeira constante da classificação G1-C8, conforme ficha G1 Gestão de Madeira do Catálogo de Serviços, e produtos adquiridos de empresa cadastrada no CADMADEIRA;
 - Quando não indicado em projeto, a broca deverá ter profundidade mínima de 3,00m;
 - As armaduras dos pilaretes devem ser adequadamente ancoradas no bloco;
 - O pilarete deve ser fundido com as grapas do portão.
- Portão:
 - Bater os pontos de solda e eliminar todas as rebarbas nas emendas e cortes dos tubos, barras e chapas;
 - Todos os locais onde houver pontos de solda e/ou corte, devem estar isentos de poeira, gordura, graxa, sabão, ferrugem ou qualquer contaminante (recomenda-se limpeza mecânica com lixa de aço ou jato abrasivo grau para receber galvanização a frio (tratamento anticorrosivo composto de zinco);
 - As soldas dos tubos devem ser contínuas em toda extensão da área de contato;
 - Antes da aplicação do fundo para galvanizados, toda superfície metálica deve estar completamente limpa, sem e desengraxada;
 - O gradil deve ser instalado observando-se os espaçamentos superior e inferior conforme o desenho, não deve haver folgas entre os gradis e os quadros;
 - No fecho horizontal, o ferrolho deve ter encaixe justo, sem folgas, e com comprimento suficiente para garantir o perfeito fechamento do portão. Principalmente nos portões com duas folhas, o ferrolho deve ter encaixe tal, que impeça a abertura do portão, quando o fecho inferior estiver aberto.

FICHAS DE REFERÊNCIA

Catálogo de Componentes

Ficha	FD-07	Fechamento de divisa/bloco de concreto rev. chapisco grosso (h=185cm/sapata)
Ficha	FD-08	Fechamento de divisa/bloco de concreto rev. chapisco grosso (h=185cm/broca)
Ficha	FD-13	Fechamento de divisa/bloco de concreto sem revestimento (h=185cm/sapata)
Ficha	FD-14	Fechamento de divisa/bloco de concreto sem revestimento (h=185cm/broca)
Ficha	FD-15	Fechamento de divisa/bloco de concreto rev. chapisco fino (h=235cm/sapata)
Ficha	FD-16	Fechamento de divisa/bloco de concreto rev. chapisco fino (h=235cm/broca)
Ficha	FD-25	Fechamento de divisa com gradil eletrofundido (199x132,2cm)/sapata
Ficha	FD-26	Fechamento de divisa com gradil eletrofundido (199x132,2cm)/broca
Ficha	FD-27	Fechamento de divisa com gradil eletrofundido (59x211,4cm)/sapata
Ficha	FD-28	Fechamento de divisa com gradil eletrofundido (59x211,4cm)/broca

Catálogo de Serviços

Ficha	G1	Gestão de Madeira
Ficha	S4.03	Concreto dosado em central
Ficha	S4.05	Fôrma e cimbramento em madeira
Ficha	S14	Pintura
Ficha	S14.09	Tinta esmalte sintético
Ficha	S14.17	Galvanização
Ficha	S14.18	Fundos para metais

RECEBIMENTO

- O serviço pode ser recebido se atendidas todas as condições de projeto, fornecimento e execução.
- Fôrmas de madeira:
 - Verificar se os insumos de madeira foram adquiridos de empresas cadastradas no CADMADEIRA;
 - A aceitação do lote e a verificação da espécie botânica devem ser efetuadas conforme orientações constantes da ficha G1 Gestão de Madeira do Catálogo de Serviços.
- Tubos, barras, perfis e chapas devem ter, necessariamente, as bitolas indicadas.
- Não serão aceitos portões com rebarbas, empenados, desnivelados, fora de prumo ou de esquadro, ou que apresentem quaisquer defeitos decorrentes do manuseio, transporte ou montagem.
- Verificar se as soldas nos tubos estão contínuas em toda a extensão da superfície de contato.
- Exigir certificado de galvanização a fogo, emitido pela empresa galvanizadora, para todos os constituintes metálicos ou nota fiscal discriminada do fornecedor.
- Verificar o tratamento dos pontos de solda e corte com galvanização a frio.
- Verificar a aderência e a uniformidade da camada de pintura, atentando para que não apresentem falhas, bolhas, irregularidades ou quaisquer defeitos decorrentes da fabricação e do manuseio.
- Gradil:
 - Verificar as especificações; exigir certificado de garantia contra oxidação (mínimo de 5 anos);
 - Verificar o prumo, o nível, o alinhamento e a fixação dos painéis aos quadros. Não serão aceitas peças empenadas, desniveladas, fora de prumo ou de esquadro;
 - Verificar a aderência e a uniformidade da camada da pintura, atentando para que não apresentem falhas, bolhas, irregularidade ou quaisquer defeitos decorrentes da fabricação e do manuseio.
- No fecho horizontal, verificar se o encaixe do ferrolho não apresenta folgas e tem comprimento suficiente que impeça a abertura do portão, mesmo com aplicação de uma força extra. Nos portões com duas folhas, com o fecho inferior destravado, verificar se o encaixe do ferrolho central garante a não abertura do portão.
- O funcionamento do portão deverá ser verificado após a completa secagem da pintura e subsequente lubrificação, não podendo haver jogo causado por folgas. O seu funcionamento deverá ser fácil e quando a folha estiver em posição semi-aberta, deverá permanecer parada, caso contrário, será sinal evidente de desvio de prumo do conjunto.

SERVIÇOS INCLUÍDOS NOS PREÇOS

- Execução das fundações e pilaretes de concreto.
- Portão completo executado e instalado.
- Galvanização a frio, fundo para galvanizados e pintura.
- Lubrificação das partes móveis.

CRITÉRIOS DE MEDIÇÃO

- un. — por unidade instalada.

Componentes

PT-30 A PT-33

Portão em gradil eletrofundido

Pilarete de concreto (uso externo)

PT-30 (300x185cm)
PT-31 (300x235cm)
PT-32 (180x185cm)
PT-33 (180x235cm)

Revisão

Data 20/09/2019

Página

9/9

Código de listagem

1601080
1601081
1601082
1601083



Atenção

Preserve a escala
Quando for imprimir, use folhas A4 e desabilite a função "Fit to paper"

Respeite o Meio Ambiente

Imprima somente o necessário

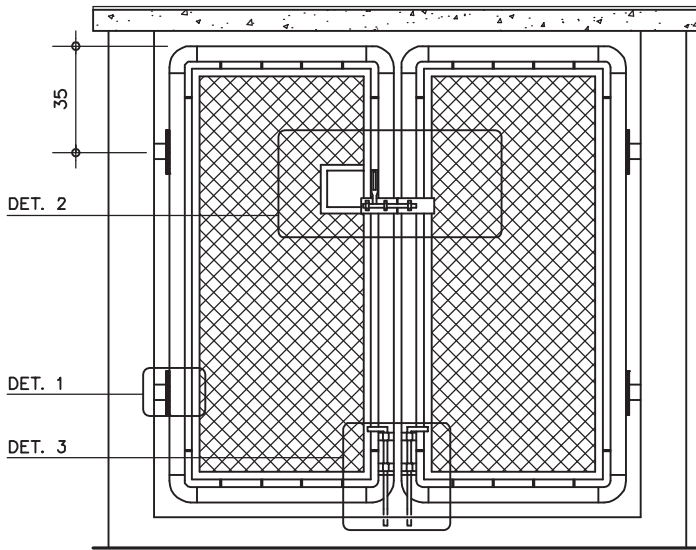
FUNDAÇÃO PAULISTA DE DESENVOLVIMENTO DA EDUCAÇÃO



MARIA CLAUDIA BRONDANI RABELO; SANDRA REGINA ARECO COSTA FERREIRA TORRES e LUIZ HENRIQUES SOGA
Para verificar a validade das assinaturas, acesse <https://cajati.1doc.com.br/verificacao/C926-BEA5-6BC0-97C7> e informe o código C926-BEA5-6BC0-97C7

AG-04

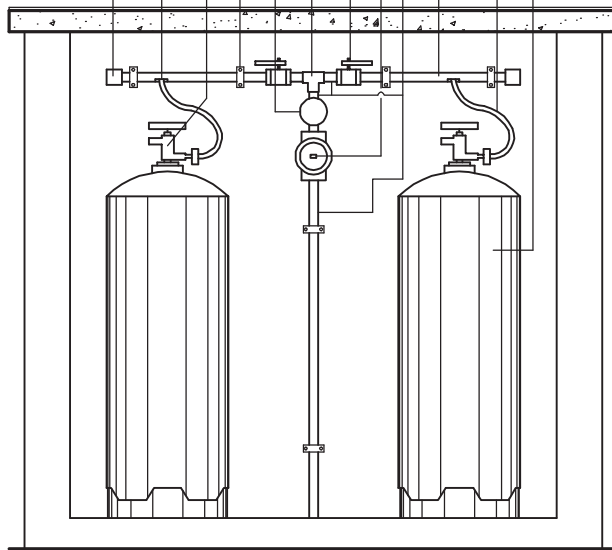
Abrigo de gás 2 cilindros 45 Kg



VISTA A

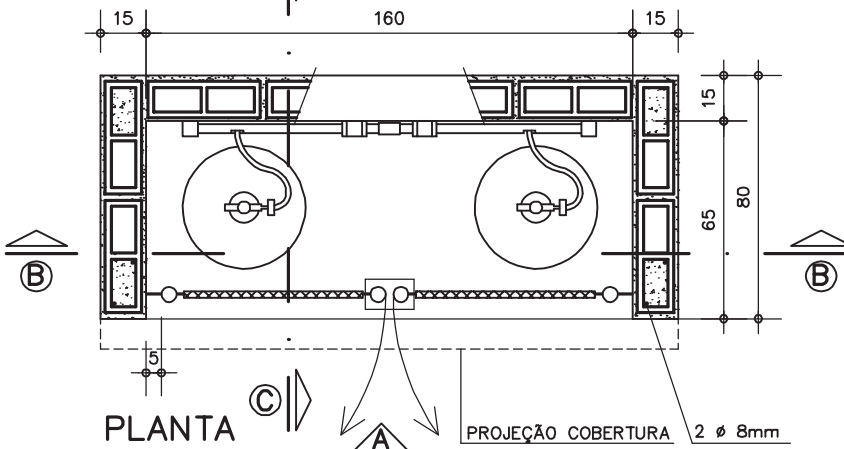
ESC. 1:25

- TE 3/4" NPT
- VALV. BLOQUEIO AUTOMÁTICO
- BRAÇADEIRAS DE FIXAÇÃO À ALVEN.
- VÁLVULA POL
- MEIA LUVA POL
- TAMPÃO 3/4" NPT
- VÁLVULA ESFÉRICA 3/4" NPT
- REGULADOR DE PRESSÃO - 1º ESTÁGIO
- TUBO DE AÇO 3/4" NBR 5590 CLASSE PESADA SEM COSTURA
- PIGTAIL
- CILINDRO DE AÇO 45 Kg



CORTE BB

ESC. 1:25



PLANTA

ESC. 1:25

Revisão

Data 05/06

Página

1/4

Código de listagem

0802001



Atenção

Preserve a escala
Quando for imprimir, use folhas A4 e desabilite a função "Fit to paper"

Respeite o Meio Ambiente

Imprima somente o necessário

FUNDAÇÃO PAULISTA DE DESENVOLVIMENTO DA EDUCAÇÃO

Assessoria técnica: MARIA CLAUDIA BRONDANI RABELO, SANDRA REGINA ARECO COSTA, FERREIRA TORRES e LUIZ HENRIQUE KOGA
Para verificar a validade das assinaturas, acesse <https://cajati.1doc.com.br/verificacao/C926-BEA5-6BC-C97C7> e informe o código C926-BEA5-6BC0-97C7



AG-04

Abrigo
de gás 2
cilindros
45 Kg

Revisão 4
Data 05/06/07

Página
2/4

Código de listagem

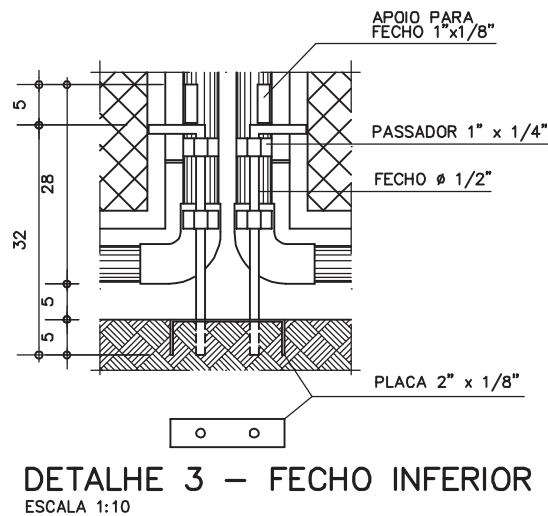
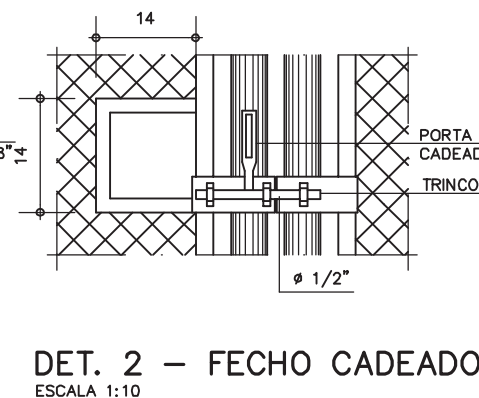
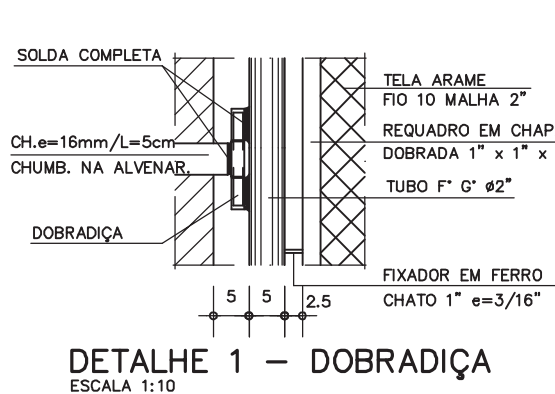
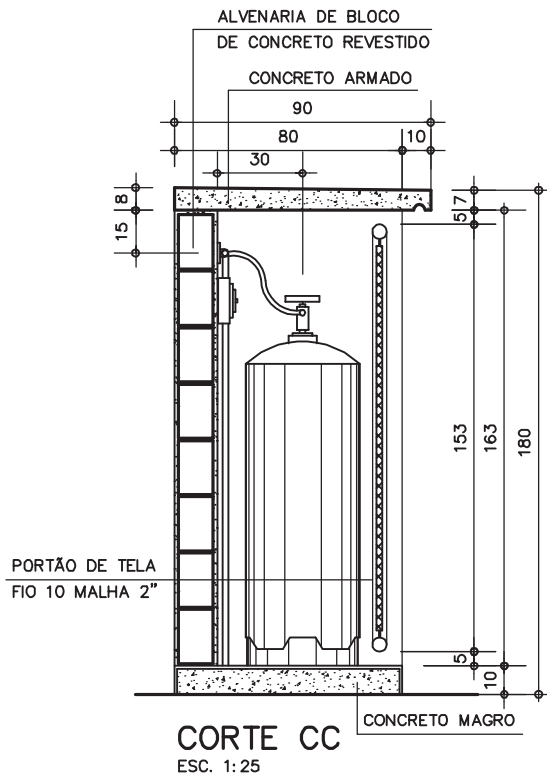
0802001



Atenção

Preserve a escala
Quando for imprimir, use
folhas A4 e desabilite a
função "Fit to paper"

Respeite o Meio Ambiente.
Imprima somente o ne-
cessário



Assinado por 3 pessoas: MARIA CLAUDIA BRONDANI RABELO, SANDRA REGINA ARECO COSTA FERREIRA TORRES e LUIZ HENRIQUE KOGA
Para verificar a validade das assinaturas, acesse <https://cajati.1doc.com.br/verificacao/C926-BEA5-6BC0-97C7> e informe o código C926-BEA5-6BC0-97C7



DESCRIÇÃO

Constituintes

- Base de concreto simples.
- Pilares de concreto armado.
- Alvenaria de blocos de concreto de 39 x 19 x 11,5cm.
- Tampo de cobertura de concreto armado.
- Argamassa de revestimento da alvenaria.
- Cimentado liso para revestimento do piso.
- Portas conforme desenho:
 - Tela articulada de arame galvanizado, fio 10, malha quadrangular de 2";
 - Requadros de chapa de ferro dobrada l de 1" x 1/8" para fixação da tela;
 - Quadro estrutural em tubos de ferro galvanizado $\emptyset=2"$, $e=1/8"$;
 - Curvas de 90° de ferro maleável $\emptyset=2"$;
 - Fixadores de ferro chato galvanizado 1" x 3/16";
 - Dobradiças e barras de fixação na alvenaria / estrutura (detalhe 1);
 - Fecho central em aço, com porta cadeado e trinco em barra redonda $\emptyset=1/2"$ (detalhe 2);
 - Fecho inferior em aço, duplo, um para cada porta, em barra redonda $\emptyset=1/2"$ (detalhe 3).

Acessórios

- Botijões P45 com carga, tubos e conexões para gás conforme desenho (tubos de aço galvanizado classe pesada NBR 5590 e conexões em ferro maleável NBR 6925).
- Regulador industrial de pressão de 1º estágio, pressão de saída: 150kPa vazão mínima de 5kg/h. Rosca NPT 3/4". Sem regulagem de pressão manual e sem manômetro.
- Válvula de bloqueio automático, com rearme manual.
- Válvula de esfera: corpo em latão, esfera em latão (acabamento cromado) e sede em Teflon.
- Contrachapa: ferro chato 2" x 1/8", chumbado no piso para fechamento inferior da porta.
- Cadeado: de latão maciço 35mm.
- Braçadeiras galvanizadas e buchas para fixação da tubulação na alvenaria.
- Placas de sinalização.
- Extintores [se definido em projeto].

Acabamentos

- Portão:
 - Primer à base de zinco [galvanização à frio] nos pontos de solda e cortes;
 - Galvite nas demais superfícies galvanizadas;
 - Tinta esmalte sintético na cor alumínio sobre toda a superfície.
- Alvenaria: pintura com tinta látex na cor branca.
- Tubulação de condução de gás: acabamento em esmalte sintético amarelo padrão Munsell 5Y8/12, sobre fundo para galvanizados, conforme NBR 12694.

Protótipo comercial

- Conjunto composto de regulador Industrial de 1º Estágio com válvula de bloqueio automático:
- **Obs.:** Este produto não possui dispositivo de regulagem manual e manômetro.
 - ALIANÇA - Ref: 76511/02 VM DSA - VERMELHO
 - COMAP - Ref: APZ120 OPSO - CB58550
- Tinta de fundo:
 - GALVITE
- Válvula de esfera:
 - COMAP
 - JACKWALL
 - MIPEL

APLICAÇÃO

- Utilizado exclusivamente para recipientes transportáveis, no complemento da capacidade em ampliações de sistemas existentes e cantinas.
- A sua aplicação é limitada em ampliações, sendo necessário, para estes casos, a reestruturação da rede do abrigo, de maneira que um único regulador de primeiro estágio esteja interligado a todos os botijões, tanto os antigos como os da nova instalação (ampliação).

ESPECIFICAÇÕES GERAIS

- O abrigo, os recipientes de GLP e o conjunto de válvulas e regulador de 1º estágio devem ser instalados somente no exterior das edificações, em locais ventilados, próximos aos acessos de entrada. Preferencialmente devem estar instalados em áreas onde não transitam alunos.
- Dentro do abrigo devem estar a tubulação, conexões, botijões, válvula de bloqueio automático, válvulas de esfera e o regulador de primeiro estágio que deve reduzir a pressão dos botijões para 150 Kpa e é o início da rede de primeiro estágio.
- As instalações da Central devem permitir o reabastecimento de GLP [troca de botijões] sem interrupção de fornecimento de gás. O abrigo deve estar em local de fácil acesso para veículos de carga que operam com cilindros P45.
- Toda instalação elétrica que se fizer necessária na área da central de gás, deve ser à prova de explosão e executada conforme as NBR 5363, NBR 5418, NBR 5419 e NBR 8447.
- A pressão de projeto para a instalação da central de GLP é de 1,7MPa.
- Os recipientes e os dispositivos de regulagem inicial da pressão do GLP não devem ficar em contato com a terra, nem estarem localizados em locais sujeitos à temperaturas excessivas ou acúmulo de água de qualquer origem.
- Os recipientes podem ser instalados ao longo do limite de propriedade, desde que seja construída uma parede e uma cobertura resistente ao fogo, com tempo de resistência ao fogo [TRF], mínimo de 2 horas, posicionada ao longo do abrigo, com altura mínima de 1,8m.
- Os recipientes de gás devem distar no mínimo 1,5m das aberturas, como ralos, canaletas e outras que estejam em nível inferior aos recipientes.
- Os recipientes devem distar no mínimo 3m de qualquer fonte de ignição, inclusive estacionamento de veículos.
- Os recipientes de gás devem distar no mínimo 6m de qualquer outro depósito de materiais inflamáveis.
- Na central de GLP, é expressamente proibida a armazenagem de qualquer tipo de material, bem como outra utilização diversa da instalação.
- Os recipientes não podem ser localizados sob redes elétricas, devendo ser respeitado o afastamento mínimo de 3m de projeção.
- As bases de assentamento dos recipientes devem ser elevadas do piso que as circunda, não sendo permitida a construção do abrigo em rebaixos e recessos.
- As placas de sinalização deverão ser com letras não menores que 50mm de altura, em quantidade tal que possibilite a visualização de qualquer direção de acesso à central de GLP com os seguintes dizeres: PERIGO, INFLAMÁVEL, PROIBIDO FUMAR.
- Caso não haja hidrante, devem ser instalados dois extintores de 4kg cada, de pó químico, posicionados nas proximidades do abrigo, de maneira que se tenha fácil acesso e estes estejam desimpedidos, de acordo com a Instrução Normativa do Corpo de Bombeiros do Estado de São Paulo.

Componentes

AG-04

**Abriço
de gás 2
cilindros
45 Kg**

Revisão

Data 05/06/2016

Página

3/4

Código de listagem

0802001



Atenção

Preserve a escala

Quando for imprimir, use folhas A4 e desabilite a função "Fit to paper"

Respeite o Meio Ambiente

Imprima somente o necessário

FUNDAÇÃO PAULISTA DE DESENVOLVIMENTO DA EDUCAÇÃO

Assinado por: MARIA CLAUDIA BRONDANI RABELO, SANDRA REGINA ARECO COSTA, FERREIRA TORRES e LUIZ HENRIQUE KOGA
Para verificar a validade das assinaturas, acesse <https://cajati.1doc.com.br/verificacao/C926-BEA5-6BC-C97C7> e informe o código C926-BEA5-6BC0-97C7



AG-04

Abrigo de gás 2 cilindros 45 Kg

Revisão 4
Data 05/06/07

Página
4/4

Código de listagem

0802001



Atenção

Preserve a escala
Quando for imprimir, use
folhas A4 e desabilite a
função "Fit to paper"

Respeite o Meio Ambiente.
Imprima somente o ne-
cessário

• O ensaio de estanqueidade deverá ser realizado com pressão pneumática de 10 Kg/cm² por, no mínimo, 2 horas, e ser fornecido laudo técnico das instalações juntamente com a ART do serviço. A ocorrência deverá ser registrada no diário de obras.

EXECUÇÃO

- Preparar o terreno e fundações de forma que suporte as cargas do componente.
- Base em concreto traço 1:3:4, cimento, areia e brita. Prever o arranque dos pilares.
- Alvenaria em blocos de concreto simultaneamente a estrutura [pilares embutidos]. Assentamento dos blocos com argamassa no traço 1:4:8. Injetar, nos quatro pilares armados com 2 ferros de 3/8", concreto traço 1:2,5:4, cimento, areia e pedrisco.
- Cobertura de concreto com caimento:
 - Concreto traço 1:2,5:4, cimento, areia e pedrisco, alisado a colher;
 - Armação de aço CA-60b Ø=4,2mm, malha de 5 x 5cm;
 - Forma comum de tábuas de cedrinho, e = 1".
- Regularização da base: argamassa traço 1:3, cimento e areia, alisado a colher.
- Revestimento da alvenaria:
 - Chapisco: argamassa traço 1:3, cimento e areia;
 - Emboço: argamassa traço 1:4:12, cimento, cal e areia;
 - Reboco: argamassa traço 1:2, cal e areia.
- Instalar as portas, chumbando à estrutura do abrigo.
- Proceder a pintura do abrigo e portas.
- Instalar as braçadeiras, tubulação, conexões, válvulas esféricas, regulador e válvula de bloqueio.
- Executar o teste de obstrução e estanqueidade.
- Proceder a pintura da tubulação.
- Instalar os botijões P45, com carga, e interligar à rede.
- Testar os pontos de consumo.
- Fechar a porta, instalar o cadeado, as placas de sinalização e os extintores.

FICHAS DE REFERÊNCIA Catálogo de Serviços

Ficha H1	Instalações de gás
Ficha H2.05	Tubos de aço e conexões de ferro galvanizado
Ficha S14.17	Galvanização

RECEBIMENTO

- Receber se atendidas todas as condições de projeto, recebimento e execução.
- Base, alvenaria, piso, tempo e revestimento:
 - Devem obedecer os padrões específicos desses serviços;
 - Não deve haver empoçamento de água no piso e no tempo.
- Portão:
 - Verificar a limpeza e proteção dos pontos de solda contra corrosão;
 - Verificar o funcionamento das dobradiças, fechos e portacadeado;
 - Verificar o chumbamento da porta à estrutura.
- Instalação:
 - Verificar todas as juntas quanto à possíveis vazamentos;
 - Acompanhar o teste com ar comprimido à pressão de 10 kg/cm², durante 2h, no mínimo;
 - Verificar as sinalizações, extintores, acessórios, válvulas e reguladores;
 - Verificar a fixação da tubulação;
 - Exigir e verificar o laudo do teste hidrostático devidamente assinado, juntamente com a ART do responsável técnico.

SERVIÇOS INCLUÍDOS NOS PREÇOS

- Preparação do terreno/fundação.
- Base de concreto simples.
- Alvenaria.
- Estrutura em concreto.
- Tempo de cobertura.
- Revestimento das paredes e do piso.
- Portão, dobradiças e cadeados.
- Acessórios (exceto extintores que serão pagos em separado).
- Tubos, peças e acessórios da instalação de gás, inclusive botijões com carga.
- Pintura da tubulação, do portão e das paredes.
- Lubrificação das partes móveis.
- Teste de estanqueidade.

CRITÉRIOS DE MEDIÇÃO

- un. — por unidade executada.

NORMAS

- NBR 13523 - Central Predial de Gás Liquefeito de Petróleo.
- NBR 5590 - Tubos de Aço-Carbono com ou sem Costura, Pretos ou Galvanizados.
- NBR 6925 - Conexões de Ferro Fundido Maleável Classe 150 e 300.
- NBR 5363 - Equipamentos Elétricos para Atmosferas Explosivas.
- NBR 5418 - Instalações Elétricas em Atmosferas Explosivas.
- NBR 5419 - Proteção de Estruturas Contra Descargas Atmosféricas.
- NBR 8447 - Equip. Elétr. p/ atmosferas explosivas de segurança intrínseca.
- NBR 12912 - Rosca NPT para Tubos.
- NBR 13932 - Instalações internas de gás liquefeito de petróleo (GLP) - Projeto e execução.
- NBR 14570 - Instalações internas para uso alternativo de gases GN e GLP - Projeto e execução.



PREFEITURA MUNICIPAL DE CAJATI
ESTADO DE SÃO PAULO

SECRETARIA MUNICIPAL DE OBRAS E MOBILIDADE URBANA



CRONOGRAMA FÍSICO - FINANCEIRO

ITEM	UNIDADE	PRazo PROPOSTO					TOTAL
		1º mês	2º mês	3º mês	4º mês	5º mês	
		30 dias	60 dias	90 dias	120 dias	150 dias	
OBJETO: REFORMA E AMPLIAÇÃO DA EMEI PEDACINHO DO CÉU		PRazo PROPOSTO					DATA BASE:
		INICIO: 05 dias da data da assinatura da O.S.					junho-24
		FINAL: 150 dias a partir da data da assinatura da O.S.					
ENDEREÇO: AV. CLAUDINO NOVAES, S/N - INHUNGUVIRA- CAJATI/S							
SERVIÇOS PRELIMINARES							
	%	34%	16%	16,4%	16,4%	16,4%	
	R\$	12.756,11	6.113,39	6.113,39	6.113,39	6.113,39	37.209,67
2. DEMOLIÇÕES E RETIRADAS							
	%	41%	24%	18%	18%	18%	
	R\$	2.854,35	1.667,18	1.258,82	1.258,82	1.258,82	7.039,15
3. MOVIMENTO DE TERRA PARA ATERRO							
	%	50%	50%				
	R\$	1.284,86	1.284,86				2.569,72
4. PISO EXTERNO							
	%	34%	25%	34%	6%		
	R\$	19.260,68	14.373,88	19.165,17	3.612,26		56.411,99
5. PAREDES E DIVISÓRIAS							
	%	12%	44%				
	R\$	3.735,88	13.954,70				30.445,27
6. FECHAMENTO EXTERNO							
	%	32%	26%	25%	11%	6%	
	R\$	28.149,62	22.961,36	21.870,15	9.349,88	4.867,87	87.198,87
7. ESQUADRIAS							
	%			50%		50%	
	R\$			74.525,93		74.525,93	149.051,85
8. IMPERMEABILIZAÇÃO							
	%		50,0%				
	R\$		4.649,66				9.299,31
9. ACABAMENTO E REVESTIMENTO							
	%	18%	37%	8%		36%	
	R\$	30.440,28	61.732,49	13.554,48		59.132,30	164.859,55
10. COBERTURA							
	%	25%	50%	25%			
	R\$	15.661,74	31.323,47	15.661,74			62.646,94
11. ACABAMENTO, LOUÇAS E METAIS							
	%		33%	33%		34%	
	R\$		16.942,35	16.942,35		17.455,75	51.340,45
12. ALIMENTAÇÃO - REDE DE ÁGUA FRIA							
	%	100%					
	R\$	7.504,55					7.504,55

Assinado por 3 pessoas: MARIA CLAUDIA RHONDANI KABELCO, SANDRA REGINA ARCEO COSTA FERREIRA TORRES e LUIZ HENRIQUE KOGA

Para verificar a validade das assinaturas, acesse <https://cajati.1doc.com.br/verificacao/C926-6BC0-97C7> e informe o código C926-6BC0-97C7





PREFEITURA MUNICIPAL DE CAJATI
ESTADO DE SÃO PAULO

SECRETARIA MUNICIPAL DE OBRAS E MOBILIDADE URBANA



CRONOGRAMA FÍSICO - FINANCEIRO

ITEM	SERVIÇOS	UNIDADE					5º mês	TOTAL
		1º mês	2º mês	3º mês	4º mês	5º mês		
		30 dias	60 dias	90 dias	120 dias	150 dias		
13. ÁGUA FRIA - DISTRIBUIÇÃO								
		100%						
		R\$	6.825,20					6.825,20
14. ESGOTO								
		100%						
		R\$	3.135,68					3.135,68
15. ÁGUA PLUVIAL								
		1%		99%				
		R\$	297,18	28.245,93				28.543,11
16. TELEFONIA, TV E DADOS								
		100%						
		R\$	22.542,39					22.542,39
17. ELÉTRICA								
		51%		49%				
		R\$	58.559,28	56.484,92				115.044,20
18. PROTEÇÃO CONTRA INCÊNDIOS								
		100%						
		R\$	7.490,32					7.490,32
19. INSTALAÇÃO DE GAS								
		20%		80%				
		R\$	2.987,10	11.757,03				14.744,13
20. PLAYGROUND								
		36%		64%				
		R\$	6.423,70	11.218,35				17.642,05
TOTAL		R\$	165.700,03	166.104,08	183.699,20	195.196,72	170.844,37	881.544,40

OBJETO: REFORMA E AMPLIAÇÃO DA EMEI PEDACINHO DO CÉU

PRAZO PROPOSTO

INÍCIO: 05 dias da data da assinatura da O.S.

FINAL: 150 dias a partir da data da assinatura da O.S.

DATA BASE:

junho-24

Assinado por 3 pessoas: MARIA CLAUDIA BRONDANI RABELO, SANDRA REGINA ARCO COSTA FERREIRA TORRES e LUIZ HENRIQUE KOGA
Para verificar a validade das assinaturas, acesse <https://cajati.1doc.com.br/verificacao/C926-BA5-6BC0-97C7> e informe o código C926-BA5-6BC0-97C7

MEMORIAL DESCRITIVO

OBRA:

Reforma da EMEI Pedacinho do Céu.

LOCAL:

Avenida Claudino Novaes, s/n – Bairro Inhunguvira - Cajati/SP

APRESENTAÇÃO:

Este memorial descritivo tem por objetivo definir os critérios de medição, especificar os tipos de materiais a serem utilizados e detalhar de maneira clara os serviços que serão executados na Reforma e Ampliação da EMEI Pedacinho do Céu.

DOS SERVIÇOS A SEREM EXECUTADOS:

1. SERVIÇOS PRELIMINARES

PLACA DE IDENTIFICAÇÃO PARA OBRA;

O item remunera o fornecimento de materiais, acessórios para fixação e a mão de obra necessária para instalação de placa para identificação da obra, englobando os módulos referentes às placas do Governo do Estado de São Paulo, da empresa Gerenciadora, e do cronograma da obra, constituída por: chapa em aço galvanizado nº16 ou nº18, com tratamento anticorrosivo resistente às intempéries; Fundo em compensado de madeira, espessura de 12 mm; requadro e estrutura em madeira; Marcas, logomarcas, assinaturas e título da obra, conforme especificações do Manual de Padronização de Assinaturas do Governo do Estado de São Paulo e da empresa Gerenciadora; Pontaletes de “Erisma uncinatum” (conhecido como Quarubarana ou Cedrinho), ou “Qualea spp” (conhecida como Cambará), de 3" x 3". Não remunera as placas dos fornecedores. Será medido por área de placa executada (m²).

VIGIA NOTURNO COM ENCARGOS COMPLEMENTARES;

A composição será medida por mês (mês) para contratação de vigia noturno. O custo unitário remunera o salário, os encargos sociais e trabalhistas.

2. DEMOLIÇÕES E RETIRADAS

RETIRADA DE CERCA;

Será medido por comprimento, na projeção horizontal, de cerca retirada (m). O item remunera o fornecimento de mão de obra e equipamentos necessários para a retirada completa de cerca de qualquer padrão, inclusive a remoção dos mourões e arames; remunera também a seleção e guarda das peças e arames reaproveitáveis.

DEMOLIÇÃO MANUAL DE ALVENARIA DE ELEVAÇÃO OU ELEMENTO VAZADO, INCLUINDO REVESTIMENTO;

Será medido pelo volume real demolido, medido no projeto, ou conforme levantamento cadastral, ou aferido antes da demolição (m³). O item remunera o fornecimento da mão de obra necessária e ferramentas adequadas para a execução dos serviços de: desmonte, demolição, fragmentação de elementos em alvenaria de elevação ou elemento vazado, manualmente; a seleção e a acomodação manual do entulho em lotes. Normas técnicas: NBR 15112, NBR 15113 e NBR 15114.

REMOÇÃO DE ENTULHO SEPARADO DE OBRA COM CAÇAMBA METÁLICA - TERRA, ALVENARIA, CONCRETO, ARGAMASSA, MADEIRA, PAPEL, PLÁSTICO OU METAL;

Será medido por volume de entulho retirado e não misturado, aferido na caçamba (m³). O item remunera o fornecimento dos serviços de carregamento manual de terra ou alvenaria ou concreto ou argamassa ou madeira ou papel ou plástico ou metal até a caçamba, remoção e transporte da caçamba até unidade de destinação final indicada pelo Município onde ocorrer a geração e retirada do entulho, ou área licenciada para tal finalidade pela Companhia de Tecnologia de Saneamento Ambiental (CETESB), e que atenda às exigências de legislação municipal, acondicionados em caçambas distintas, sem mistura de material, abrangendo: A empresa ou prestadora dos serviços de remoção do entulho, resíduos provenientes da construção civil, deverá cumprir todas as exigências e determinações previstas na legislação: Resolução nº 307, de 5 de julho de 2002 e suas alterações, pelo Conselho Nacional do Meio Ambiente (CONAMA), Decreto nº 37952, de 11 de maio de 1999, e normas; Fornecimento de caçamba metálica de qualquer tamanho, na obra, remoção da mesma quando cheia, e a reposição por outra caçamba vazia, o transporte e o despejo na unidade de destinação final, independente da distância do local de despejo; Fornecimento da mão de obra e recipientes adequados, necessários para o transporte manual, vertical ou horizontal, do material de entulho, até o local onde está situada a caçamba; Proteção das áreas envolvidas, bem como o despejo e acomodação dos materiais na caçamba; A mão de obra, os materiais acessórios e os equipamentos necessários ao carregamento, transporte e descarga deverão ser condizentes com a natureza dos serviços prestados. Na retirada do entulho, a empresa executora dos serviços de coleta e transporte, deverá apresentar o Controle de Transporte de Resíduos (CTR) devidamente preenchido, contendo informações sobre o gerador, origem, quantidade e descrição dos resíduos e seu destino, unidade de disposição final, bem como o comprovante declarando a sua correta destinação. Estão inclusos todos os impostos legais e despesas necessárias junto aos órgãos regulamentadores das atividades envolvidas. Normas técnicas: NBR 15112, NBR 15113, NBR 15114 e Nota Técnica da NBR 10004/2004.

REMOÇÃO DE TAPUME/ CHAPAS METÁLICAS E DE MADEIRA, DE FORMA MANUAL, SEM REAPROVEITAMENTO. AF_09/2023;

Será medido por metro quadrado de tapume retirado e não misturado, aferido na caçamba (m²). O item remunera o fornecimento dos serviços de carregamento manual de tapume/chapas metálicas e de madeira até a caçamba, remoção e transporte de a caçamba até unidade de destinação final indicada pelo Município onde ocorrer a geração e retirada

do entulho, ou área licenciada para tal finalidade pela Companhia de Tecnologia de Saneamento Ambiental (CETESB), e que atenda às exigências de legislação municipal, acondicionados em caçambas distintas, sem mistura de material.

3. MOVIMENTO DE TERRA PARA ATERRO

ARGILA OU BARRO PARA ATERRO/REATERRO (COM TRANSPORTE ATÉ 10 KM);

O item remunera o carregamento e transporte de terra até 10 km, considerado para igualar o nível da edificação ampliada com a edificação existente. Será medido pelo volume de aterro no terreno (m³).

REATERRO MANUAL APILOADO SEM CONTROLE DE COMPACTAÇÃO;

O item remunera o fornecimento da mão de obra necessária para a execução dos serviços de reaterro manual apilado, com material existente ou importado, sem controle de compactação. Será medido pelo volume de reaterro em valas, poços ou cavas executadas (m³).

4. PISO EXTERNO

DEMOLIÇÃO MANUAL DE CONCRETO SIMPLES;

Será medido pelo volume real demolido, medido no projeto, ou conforme levantamento cadastral, ou aferido antes da demolição(m³). O item remunera o fornecimento da mão-de-obra necessária e ferramentas adequadas para a execução dos serviços de: desmonte, demolição, fragmentação de elementos em concreto simples manualmente; a seleção e a acomodação manual do entulho em lotes. Normas técnicas: NBR 15112, NBR 15113 e NBR 15114.

PISO EM CONCRETO 20MPA PREPARO MECANICO, ESPESSURA 7 CM;

Será medido por área de calçada executada (m²). O item remunera o fornecimento de concreto fck = 20mpa, traço 1:2,7:3 (cimento/ areia média/ brita 1) - preparo mecânico com betoneira 600 l. af_07/2016 e mão de obra necessária.

ARMADURA EM TELA SOLDADA DE AÇO;

Será medido pelo peso nominal das telas constantes no projeto de armadura (kg). O item remunera o fornecimento de tela soldada em aço CA-60 ou CA-50, transporte e colocação de telas de qualquer bitola; estão incluídos no item os serviços e materiais secundários como arame, espaçadores, emendas e perdas por desbitolamento, cortes e pontas de transpasse para emendas.

PLANTIO DE GRAMA ESMERALDA EM PLACAS (JARDINS E CANTEIROS);

Será medido pela área real de terreno onde ocorrer o plantio de grama (m²). O item remunera o fornecimento de grama Esmeralda em placas, terra vegetal e a mão-de-obra

necessária para a execução dos serviços de: preparo do solo; plantio das placas justapostas, promovendo a completa forração da superfície; irrigação; e cobertura com terra vegetal, em jardins e canteiros. Remunera também a rega e conservação para pega das mudas e a substituição de placas que não pegarem, num prazo de 30 dias. Considerado plantio no playground.

LASTRO DE PEDRA BRITADA;

Será medido pelo volume acabado, na espessura aproximada de 5 cm (m³): Para escavação manual, será medido pela área do fundo de vala. Para escavação mecanizada, será medido pelo limite. O item remunera o fornecimento de pedra britada em números médios e a mão de obra necessária para o apiloamento do terreno e execução do lastro.

5. PAREDES E DIVISÓRIAS

DIVISÓRIA EM PLACAS DE GRANITO COM ESPESSURA DE 3 CM;

Será medido por área de placa instalada (m²). O item remunera o fornecimento de placas de granito de qualquer tipo, com acabamento polido e tratamento à base de resina protetora, espessura de 3 cm, nas dimensões indicadas em projeto; materiais acessórios: areia, cimento, cimento branco, cola a base de resina epóxi, peças e arremates metálicos e a mão de obra necessária para a instalação completa das divisórias, inclusive o rejunte das mesmas. Não remunera ferragem de vão de porta.



REBOCO;

O item remunera o fornecimento de cal hidratada, areia e a mão de obra necessária para a execução do reboco. Será medido pela área revestida com reboco, não se descontando vãos de até 2,00 m² e não se considerando espaletas. Os vãos acima de 2,00 m² deverão ser deduzidos na totalidade e as espaletas desenvolvidas (m²).

6. FECHAMENTO EXTERNO

FD-30 FECHAMENTO DE DIVISA COM ELEMENTO VAZADO / BROCA (239X199CM);

Vide anexo.

GRADIL DE FERRO PERFILADO, TIPO PARQUE;

Será medido pela área de projeção, do conjunto instalado, no plano vertical (m²). O item remunera o fornecimento de montantes verticais em perfil tubular chapa nº 12 seção 120 x 60 mm, preenchido com argamassa graute, espaçados cada 3 m, no máximo; grade constituída por barras verticais seção quadrada 3/4", barras horizontais em ferro chato 3/8" x 1 1/2", os dois lados das barras verticais, formando um sanduíche; montantes protegidos por chapeletas e chumbados com concreto, comprimento mínimo 50 cm, e/ou fixados com sapata e parafusos. Remunera também materiais acessórios e mão de obra necessária para a instalação completa e fixação do gradil. Não remunera pintura de acabamento, fundação e muretas.

PORTÃO DE FERRO PERFILADO, TIPO PARQUE;

Será medido pela área de portão instalado (m²). O item remunera o fornecimento de montantes verticais, em perfil tubular chapa nº 12 seção 120x60mm, preenchido com argamassa graute, e grade constituída por barras verticais seção quadrada 3/4", barras horizontais em ferro chato 3/8" x 1 1/2", os dois lados das barras verticais, formando um sanduíche, barras inclinadas para travamento em ferro chato 3/8" x 1 1/2"; trava ferrolho redondo 3/4 tipo ferradura com porta-cadeado; ferrolho chato 3/4" para travamento inferior; eixo pivotante formado por abraçadeiras de ferro 1/8" soldadas nos montantes, ferro chato 1/4" para apoio do pino 3/4" e cupilha; batente de ferro 3/8" x 1"; montantes protegidos por chapeletas e chumbados com concreto, comprimento mínimo 50 cm, e/ou fixados com sapata e parafusos. Remunera também materiais acessórios e mão de obra necessária para a instalação completa e fixação do gradil. Não remunera pintura de acabamento, fundação e muretas.

PT-31 PORTAO GRADIL ELETROFUNDIDO / PILARETE DE CONCRETO (300X235CM);

Vide anexo.

DEMOLIÇÃO MANUAL DE CONCRETO SIMPLES;

Será medido pelo volume real demolido, medido no projeto, ou conforme levantamento cadastral, ou aferido antes da demolição(m³). 2) O item remunera o fornecimento da mão-de-obra necessária e ferramentas adequadas para a execução dos serviços de: desmonte, demolição, fragmentação de elementos em concreto simples manualmente; a seleção e a acomodação manual do entulho em lotes. Normas técnicas: NBR 15112, NBR 15113 e NBR 15114.

PT-33 PORTAO GRADIL ELETROFUNDIDO / PILARETE DE CONCRETO (180X235CM);

Vide anexo.

ESCAVAÇÃO MANUAL EM SOLO DE 1ª E 2ª CATEGORIA EM CAMPO ABERTO;

Será medido pelo volume real escavado (m³). O item remunera o fornecimento da mão de obra necessária para a escavação manual em solo, de primeira ou segunda categoria, em campo aberto.

FD-16 FECHAMENTO DIVISA/BL CONCRETO/REVEST CHAPISCO FINO H=235CM/BROCA;

Vide anexo.

REBOCO;

Será medido pela área revestida com reboco, não se descontando vãos de até 2,00 m² e não se considerando espaletas. Os vãos acima de 2,00 m² deverão ser deduzidos na totalidade e as espaletas desenvolvidas (m²). O item remunera o fornecimento de cal hidratada, areia e a mão de obra necessária para a execução do reboco.

ARGAMASSA DE REGULARIZAÇÃO E/OU PROTEÇÃO;

Será medido pelo volume de argamassa executada, nas dimensões especificadas em projeto (m³). O item remunera o fornecimento de cimento, areia, equipamentos e a mão de obra necessária para o preparo, lançamento e regularização da argamassa.

7. ESQUADRIAS

7.1. MADEIRA

PORTA LISA COM BATENTE MADEIRA - 80 X 210 CM;

Será medido por unidade de porta instalada (un). O item remunera o fornecimento da folha de porta lisa em madeira sarrafeada, batente e guarnições em madeira para acabamento em pintura ou cera; cimento, areia, acessórios e a mão de obra necessária para a montagem e fixação do batente, da folha e das guarnições nas duas faces.

PORTA LISA COM BATENTE MADEIRA - 70 X 210 CM;

Será medido por unidade de porta instalada (un). O item remunera o fornecimento da folha de porta lisa em madeira sarrafeada, batente e guarnições em madeira para acabamento em pintura ou cera; cimento, areia, acessórios e a mão de obra necessária para a montagem e fixação do batente, da folha e das guarnições nas duas faces.

FERRAGEM COMPLETA COM MAÇANETA TIPO ALAVANCA, PARA PORTA INTERNA COM 1 FOLHA;

Será medido por conjunto de ferragem utilizado por porta instalada (cj). O item remunera o fornecimento de conjunto completo de ferragem para porta interna de 1 folha composto por: 3 (três) dobradiças de 3 1/2" x 3" em latão cromado; referência comercial La Fonte Dob 90 3 1/2" x 3", 3500 da União Mundial, 346 da Arouca; conjunto de fechadura de embutir

cromada com miolo tipo gorges, um par de maçanetas retangulares tipo alavanca e um par de espelhos retangulares; referência comercial 721/01 CR da Pado, 402526/40 da Arouca ou equivalente. Remunera também o fornecimento de materiais acessórios e mão de obra necessária para a montagem e instalação completa da ferragem.

PM-76 PORTA SARRAFEADA MACIÇA SANTI. ACESSÍVEL BAT. MAD.;
Vide anexo.

ESMALTE À BASE DE ÁGUA EM SUPERFÍCIE DE MADEIRA, INCLUSIVE PREPARO;

O item remunera o fornecimento de fundo à base em água, para superfície de madeira, o fornecimento de tinta esmalte à base em água, acabamento acetinado ou brilhante ou fosco, conforme norma NBR 11702; referência comercial tinta esmalte referência Sherwin Williams, Suvinil, Futura, Lukscolor, ou equivalente; materiais acessórios e a mão de obra necessária para a execução dos serviços de: limpeza da superfície, conforme recomendações do fabricante; aplicação da tinta esmalte, em várias demãos (3 ou mais demãos), sendo a primeira demão aplicada como fundo selante, conforme especificações do fabricante. Será medido por área de superfície preparada e pintada (m²): a) Em portas, portões, guichês com batente, pela área da peça multiplicada por 3 (três). Não havendo batente, medição pela área da peça multiplicado por 2 (dois); b) Em janelas e portas com batentes de madeira, com venezianas ou persianas de enrolar, pela área da peça multiplicada por 5 (cinco); c) Em cercas e gradis, pela área de projeção do conjunto no plano vertical, considerada apenas uma vez.

7.2. ALUMÍNIO

CAIXILHO GUILHOTINA EM ALUMÍNIO ANODIZADO, SOB MEDIDA;

Será medido por área de caixilho instalado (m²). O item remunera o fornecimento e instalação de caixilho em alumínio tipo guilhotina completo, sob medida, em perfis de alumínio anodizado natural; cimento; areia; acessórios e a mão-de-obra necessária para a instalação completa do caixilho. Não remunera vidros.

CAIXILHO EM ALUMÍNIO DE CORRER, SOB MEDIDA;

Será medido por área de caixilho instalado (m²). O item remunera o fornecimento do caixilho de correr completo, sob medida, em perfis de alumínio anodizado natural L 25; cimento; areia; acessórios e a mão de obra necessária para a instalação completa do caixilho.

VIDRO TEMPERADO INCOLOR DE 8 MM;

Será medido pela área de vidro instalado (m²). O item remunera o fornecimento de vidro temperado incolor de 8 mm, inclusive acessórios e a mão de obra necessária para a instalação do vidro.

GRADE DE PROTEÇÃO PARA CAIXILHOS;

Será medido pela área da grade instalada (m²). O item remunera o fornecimento de grade de proteção, para caixilhos, constituída por: grade confeccionada com barras chatas de 1 1/4 x 3/16, dispostas horizontalmente, verticalmente e no requadro externo da peça, em aço

SAE 1010 / 1020; grapas em chapa de aço, ou chumbador de expansão, tipo parabolt, para a fixação do conjunto; materiais acessórios e a mão de obra necessária para a instalação e fixação da grade, por meio de grapas, ou chumbadores nas paredes de blocos estruturais, ou de concreto, ou vigas, ou pilares, etc.; remunera também o fornecimento de solda nas porcas com os parafusos, após a fixação. Não remunera arremates de acabamento.

PORTA VENEZIANA DE ABRIR EM ALUMÍNIO - COR BRANCA;

Será medido pela área da porta instalada (m²). O item remunera o fornecimento da porta veneziana de abrir e batentes, em alumínio com pintura eletrostática a pó na cor branca, completa, linha comercial; referência comercial fabricação Sasazaki, Ebel, Brimak ou equivalente. Remunera também cimento, areia, ferragens, materiais acessórios e a mão de obra necessária para a instalação completa da porta.

PORTA DE ENTRADA DE CORRER EM ALUMÍNIO, SOB MEDIDA;

Será medido pela área da porta instalada (m²). O item remunera o fornecimento da porta de entrada tipo de correr e batentes, sob medida, em alumínio anodizado L 30; inclusive ferragem, cimento, areia, acessórios e a mão de obra necessária para a instalação completa do caixilho.

8. IMPERMEABILIZAÇÃO

IMPERMEABILIZAÇÃO EM PINTURA DE ASFALTO OXIDADO COM SOLVENTES ORGÂNICOS, SOBRE MASSA;

Será medido por área de superfície impermeabilizada (m²). O item remunera o fornecimento de impermeabilização flexível em pintura asfáltica com solventes orgânicos, compreendendo: - Solução asfáltica composta por asfalto modificado e solventes orgânicos, com as características técnicas: Densidade > 0,90 g/cm³, conforme NBR 5829, secagem ao toque < 2h40min, conforme NBR 9558; referência comercial Denvermanta Primer ou Impermanta Primer da Dever Global, Viabit da Viapol, LW 55 da Lwart, Neutrol da Otto Baumgart, Protex da Wolf. Hacker, Igol A da Sika ou equivalente, desde que atenda às exigências mínimas da NBR 9686 e às características técnicas acima descritas. Remunera também limpeza da superfície, materiais acessórios e a mão de obra necessária para a execução dos serviços.

9. ACABAMENTO E REVESTIMENTO

9.1. PINTURA

MASSA CORRIDA À BASE DE PVA;

O item remunera o fornecimento de massa corrida à base de PVA, recomendada para a correção de pequenos defeitos; referência comercial massa corrida fabricação Suvinil, ou massa corrida fabricação Coral, ou massa corrida Metalatex fabricação Sherwin Williams ou equivalente. Remunera também materiais acessórios e a mão de obra necessária para a execução dos serviços de: limpeza da superfície, remoção de partes soltas, irregularidades e poeira, conforme recomendações do fabricante; aplicação da massa em várias demãos (2 ou 3 demãos), em camadas finas com lixamentos intermediários, conforme especificações do fabricante, lixamento final e remoção do pó da superfície emassada. Será medido pela área de superfície emassada, deduzindo-se toda e qualquer interferência (m²).

TINTA LÁTEX ANTIMOFO EM MASSA, INCLUSIVE PREPARO;

O item remunera o fornecimento de selador de tinta para pintura látex standard à base de emulsão acrílica modificada, aditivada com Silthane (silicone e poliuretano), solúvel em água, conforme norma NBR 11702, acabamento fosco aveludado, resistente ao mofo, sol, chuva e maresia; referência comercial Coralmur fabricação Coral ou equivalente. Remunera também materiais acessórios e mão de obra necessária para a execução dos serviços de: limpeza da superfície, lixamento, remoção do pó e aplicação do selador, conforme recomendações do fabricante; aplicação da tinta, em várias demãos (2 ou 3 demãos), conforme especificações do fabricante, sobre superfície revestida com massa. Será medido pela área de superfície preparada e pintada, não se descontando vãos de até 2,00 m² e não se considerando espaletas, filetes ou molduras. Os vãos acima de 2,00 m² deverão ser deduzidos na totalidade e as espaletas, filetes ou molduras desenvolvidas (m²).

TINTA ACRÍLICA EM MASSA, INCLUSIVE PREPARO;

O item remunera o fornecimento de selador de tinta para pintura, tinta acrílica standard, diluente (água potável), acabamento fosco acetinado; referência comercial fabricação Coral, ou fabricação Basf-Suvinil, ou tinta acrílica standard Basf-Glasurit, ou Novacor ou Aquacril tinta acrílica fabricação Sherwin Williams, ou Eucatex acrílico extra standard fabricação Eucatex ou equivalente. Remunera também materiais acessórios e mão de obra necessária para a execução dos serviços de: limpeza da superfície, lixamento, remoção do pó e aplicação do selador, conforme recomendações do fabricante; aplicação da tinta acrílica em 2 ou 3 demãos, sobre superfície revestida com massa, conforme especificações do fabricante e norma NBR 11702. Será medido pela área de superfície preparada e pintada, não se descontando vãos de até 2,00 m² e não se considerando espaletas, filetes ou molduras. Os vãos acima de 2,00 m² deverão ser deduzidos na totalidade e as espaletas, filetes ou molduras desenvolvidas (m²).

ESMALTE À BASE ÁGUA EM SUPERFÍCIE METÁLICA, INCLUSIVE PREPARO;

Será medido por área de superfície preparada e pintada (m²): a) Em caixilhos vazados, grades ou gradis de ferro, pela área da peça ou projeção do conjunto, no plano vertical ou horizontal, considerada uma só vez, acrescentando-se, mais uma vez, as áreas de vedação superiores a 15% da área inicial; b) Em portas de ferro onduladas e articuladas de enrolar, portas e caixilhos chapeados, grades articuladas de enrolar e portas pantográficas, pela área da peça multiplicada por 2,5 (dois e meio); c) Em caixilhos com batentes ou contra marcos

metálicos, com venezianas ou persianas, pela área da peça multiplicada por 5 (cinco); d) Em tubulações, considerando-se os coeficientes, abaixo, multiplicados pela área da face externa da tubulação: DIÂMETRO COEFICIENTE DIÂMETRO COEFICIENTE: Até 2 2,54 de 8 a 9 1,69; De 2a 3 2,42; de 9a 10 1,57; De 3a 4 2,29 de 10a 11 1,45; De 4a 5 2,17 de 11a 12 1,33; De 5a 6 2,05 de 12a 13 1,21; De 6a 7 1,93 de 13a 14 1,10; De 7a 8 1,81 acima de 14 1,00. e) Faixas de identificação em tubulação: cada faixa deverá ser considerada como 0,50 m da tubulação correspondente, acrescida do respectivo coeficiente; f) Válvulas, flanges, registros e conexões: cada unidade será considerada como um metro linear de tubulação correspondente, acrescida. O item remunera o fornecimento de esmalte à base de água, acabamento fosco, ou semibrilho, ou brilhante; uso geral para exteriores e interiores; referência comercial Sherwin Williams, Suvinil, Futura, Lukscolor ou equivalente; materiais acessórios e a mão de obra necessária para a execução dos serviços: de limpeza da superfície, conforme recomendações do fabricante; aplicação do esmalte, em várias demãos (2 ou 3 demãos), fundo para metais e madeira à base de água; sobre superfícies de metais, alumínio, galvanizados, madeira e alvenaria, conforme especificações do fabricante.

9.2. PISO E REVESTIMENTO

PEITORIL E/OU SOLEIRA EM GRANITO, ESPESSURA DE 2 CM E LARGURA ATÉ 20 CM, ACABAMENTO POLIDO;

Será medido pelo comprimento de soleira e/ou peitoril revestidos com granito (m). O item remunera o fornecimento de materiais e a mão de obra necessária para execução do revestimento de peitoril e/ou soleira com granito na espessura de 2 cm e largura até 20 cm; assentamento com argamassa colante industrializada; acabamento polido, nas cores: cinza Andorinha, cinza Corumbá, Santa Cecília, verde Ubatuba ou branco Dallas. Não remunera o preparo prévio da superfície.

RODAPÉ EM PLACA CERÂMICA ESMALTADA PEI-5 PARA ÁREA INTERNA, GRUPO DE ABSORÇÃO BIIB, RESISTÊNCIA QUÍMICA B, ASSENTADO COM ARGAMASSA COLANTE INDUSTRIALIZADA;

Será medido por comprimento de rodapé assentado (m). O item remunera o fornecimento de rodapé em placa cerâmica esmaltada de primeira qualidade (classe A ou classe extra), indicado para áreas internas, com as seguintes características: Referência comercial: Eliane, Cecrisa-Portinari, Incefra, Cerâmica Almeida ou equivalente, peça cortada com ferramenta adequada; Absorção de água: $6\% < Abs < 10\%$, grupo BIIB classificação Semiporoso (alta absorção, resistência mecânica baixa); Resistência à abrasão superficial: classe de abrasão 5 (PEI-5); Resistência ao manchamento: classe de limpabilidade 5 (máxima facilidade de remoção de mancha); Resistência química: classe B (média resistência química a produtos domésticos e de piscinas); Carga de ruptura $> 500\text{ N}$; Resistência ao risco (escala Mohs): > 5 ; Resistente a gretagem; Resistente ao choque térmico; Coeficiente de atrito: $< 0,40$ (classe de atrito 1); Remunera também o fornecimento de argamassa colante industrializada tipo AC-I, a mão de obra necessária para a execução dos serviços de limpeza e preparo da superfície de assentamento, preparo e aplicação da argamassa colante industrializada, e o

assentamento das peças conforme exigências das normas e recomendações dos fabricantes. Não remunera os serviços de regularização da superfície e de rejuntamento. Normas técnicas: NBR 9817, NBR 13816, NBR 13817, NBR 13818 e NBR 14081-1.

PISO COM REQUADRO EM CONCRETO SIMPLES SEM CONTROLE DE FCK;

Será medido por volume de piso em concreto simples executado, na espessura indicada em projeto (m³). O item remunera o fornecimento de cimento; areia; pedra britada nº 1; ripa de Cupiúba ("Goupia glabra"), ou Maçaranduba ("Manilkara spp"), conhecida também como Paraju; remunera também o fornecimento de materiais acessórios e a mão de obra necessária para o preparo do concreto, lançamento e a execução do piso com acabamento desempenado, em concreto preparado no local, sem o controle do fck.

REGULARIZAÇÃO DE PISO COM NATA DE CIMENTO;

Será medido pela área de piso regularizada com nata de cimento (m²). O item remunera o fornecimento de argamassa plástica com cimento e areia no traço 1:1 e a mão-de-obra necessária para a execução da regularização do piso com nata de cimento, aplicada com escova, vassoura ou rolo.

REJUNTAMENTO EM PLACAS CERÂMICAS COM ARGAMASSA INDUSTRIALIZADA PARA REJUNTE, JUNTAS ACIMA DE 3 ATÉ 5MM;

Será medido pela área de piso rejuntado, descontando-se toda e qualquer interferência, acrescentando-se as áreas desenvolvidas por espaletas ou dobras (m²). O item remunera o fornecimento de argamassa industrializada flexível para rejunte de juntas, de cores diversas, para áreas internas e externas, a mão de obra necessária para os serviços de preparo da argamassa de rejunte, aplicação da argamassa nas juntas, acabamento com a utilização de esponja macia ou frisador plástico, de acrílico, ou de madeira e a limpeza das juntas, conforme recomendações dos fabricantes. Norma técnica: NBR 9817.

PLACA CERÂMICA ESMALTADA PEI-5 PARA ÁREA INTERNA, GRUPO DE ABSORÇÃO BIIB, RESISTÊNCIA QUÍMICA B, ASSENTADO COM ARGAMASSA COLANTE INDUSTRIALIZADA;

Será medido pela área revestida com placa cerâmica, descontando-se toda e qualquer interferência, acrescentando-se as áreas desenvolvidas por espaletas ou dobras (m²). O item remunera o fornecimento de placa cerâmica esmaltada de primeira qualidade (classe A ou classe extra), indicada para áreas internas, com as seguintes características: Referência comercial: Eliane, Cecrisa-Portinari, Incefra, Cerâmica Almeida ou equivalente; Absorção de água: 6% < Abs < 10%, grupo BIIB classificação Semiporoso (alta absorção, resistência mecânica baixa); Resistência à abrasão superficial: classe de abrasão 5 (PEI-5); Resistência ao manchamento: classe de limpabilidade 5 (máxima facilidade de remoção de mancha); Resistência química: classe B (média resistência química a produtos domésticos e de piscinas); Carga de ruptura > 500 N; Resistência ao risco (escala Mohs): > 5; Resistente a gretagem; Resistente ao choque térmico; Coeficiente de atrito: < 0,40 (classe de atrito 1); Remunera também o fornecimento de argamassa colante industrializada tipo AC-I, a mão de obra necessária para a execução dos serviços de limpeza e preparo da superfície de assentamento, preparo e aplicação da argamassa colante industrializada, e o assentamento

das peças conforme exigências das normas e recomendações dos fabricantes. Não remunera os serviços de regularização da superfície e de rejuntamento. Normas técnicas: NBR 9817, NBR 13816, NBR 13817, NBR 13818 e NBR 14081-1. Consultar a fiscalização antes da instalação.

REVESTIMENTO CERÂMICO PARA PAREDES INTERNAS COM PLACAS TIPO ESMALTADA EXTRA DE DIMENSÕES 33X45 CM APLICADAS NA ALTURA INTEIRA DAS PAREDES. AF_02/2023 PE;

Será medido pela área revestida com placa cerâmica, descontando-se toda e qualquer interferência, acrescentando-se as áreas desenvolvidas por espaletas ou dobras (m²). O item remunera o fornecimento de argamassa colante para cerâmicas, rejunte colorido, cimentício e mão de obra necessária para instalação. Consultar a fiscalização antes da instalação.

ACRÍLICO PARA QUADRAS E PISOS CIMENTADOS;

Será medido pela área de superfície pintada, deduzindo-se toda e qualquer interferência (m²). O item remunera o fornecimento de tinta acrílica, a base de resinas acrílicas, com alta resistência à abrasão, acabamento microtexturizado, lavável, resistente a água, alcalinidade, maresia e intempéries; conforme norma NBR 11702. Referência Suvinil Poliesportiva da Glasurit, ou Metalatex Acrílico com Quartzo da Sherwin Williams, ou Coralpiso da Coral, ou Novacor Piso da Globo, ou Quadracryl Pisos e Paredes da Renner, ou Eucacril para pisos da Eucatex, ou equivalente; materiais acessórios e a mão de obra necessária para a execução dos serviços de: limpeza da superfície, conforme recomendações do fabricante; aplicação da tinta acrílica, uma demão como primer, com a tinta diluída em 40% de água, duas demãos de acabamento, com a tinta diluída em 20% de água, conforme especificações do fabricante; não remunera o preparo de base, quando necessário.

QUADRO NEGRO EM MASSA – COMPLETO;

Será medido por área, aferida na projeção vertical, de lousa instalada (m²). O item remunera o fornecimento de lousa em massa; base para apagador e canetas em toda a extensão do quadro; 2 (duas) canetas e 1 (um) apagador; parafusos, buchas e materiais acessórios e a mão-de-obra necessária para a fixação em paredes, em geral.

10. COBERTURA

FORNECIMENTO E MONTAGEM DE ESTRUTURA EM AÇO ASTM-A36, SEM PINTURA;

Será medido por peso de aço, nas bitolas e dimensões especificadas no projeto de estrutura metálica (kg). O item remunera o fornecimento do projeto de fabricação, da estrutura metálica em aço ASTM36/ A36M-14, incluindo chapas de ligação, soldas, parafusos galvanizados, chumbadores, perdas e acessórios não constantes no peso nominal de projeto; beneficiamento e pré-montagem de partes da estrutura em fábrica; transporte e descarregamento; traslado interno à obra; montagem e instalação completa; preparo da superfície das peças por meio de jato de abrasivo da Norma SSPC -SP 10, padrão visual Sa 2 1/2, da Norma SIS 05 59 00-67.

ESMALTE A BASE DE ÁGUA EM SUPERFÍCIE METÁLICA, INCLUSIVE PREPARO;

Será medido por área de superfície preparada e pintada (m²): a) Em caixilhos vazados, grades ou gradis de ferro, pela área da peça ou projeção do conjunto, no plano vertical ou horizontal, considerada uma só vez, acrescentando-se, mais uma vez, as áreas de vedação superiores a 15% da área inicial; b) Em portas de ferro onduladas e articuladas de enrolar, portas e caixilhos chapeados, grades articuladas de enrolar e portas pantográficas, pela área da peça multiplicada por 2,5 (dois e meio); c) Em caixilhos com batentes ou contra marcos metálicos, com venezianas ou persianas, pela área da peça multiplicada por 5 (cinco); d) Em tubulações, considerando-se os coeficientes, abaixo, multiplicados pela área da face externa da tubulação: DIÂMETRO COEFICIENTE DIÂMETRO COEFICIENTE: Até 2 2,54 de 8 a 9 1,69; De 2a 3 2,42 de 9a 10 1,57; De 3a 4 2,29 de 10a 11 1,45; De 4a 5 2,17 de 11a 12 1,33; De 5a 6 2,05 de 12a 13 1,21; De 6a 7 1,93 de 13a 14 1,10; De 7a 8 1,81 acima de 14 1,00. e) Faixas de identificação em tubulação: cada faixa deverá ser considerada como 0,50 m da tubulação correspondente, acrescida do respectivo coeficiente; f) Válvulas, flanges, registros e conexões: cada unidade será considerada como um metro linear de tubulação correspondente, acrescida. O item remunera o fornecimento de esmalte à base de água, acabamento fosco, ou semibrilho, ou brilhante; uso geral para exteriores e interiores; referência comercial Sherwin Williams, Suvinil, Futura, Lukscolor ou equivalente; materiais acessórios e a mão de obra necessária para a execução dos serviços: de limpeza da superfície, conforme recomendações do fabricante; aplicação do esmalte, em várias demãos (2 ou 3 demãos), fundo para metais e madeira à base de água; sobre superfícies de metais, alumínio, galvanizados, madeira e alvenaria, conforme especificações do fabricante.

TELHAMENTO EM CHAPA DE AÇO COM PINTURA POLIÉSTER, TIPO SANDUÍCHE, ESPESSURA DE 0,50 MM, COM POLIESTIRENO EXPANDIDO;

Será medido pela área de telhamento (m²), sendo: a) Quando plano, ou inclinado abaixo de 18%, pela área de cobertura em projeção horizontal, ou pela área de vedação lateral em projeção vertical; b) Quando inclinado a partir de 18%, pela área de cobertura em projeção horizontal, ou pela área de vedação lateral em projeção vertical, com os acréscimos: - 5% para cobertura de 18% a 27% de inclinação; - 8% para cobertura de 28% a 38% de inclinação; - 12% para cobertura de 39% a 50% de inclinação. O item remunera o fornecimento e instalação das telhas em chapa de aço zincado, grau B, (260 g / m²), perfil trapezoidal, acabamento com tinta poliéster em ambas as faces, em várias cores, ambas com 0,50 mm de espessura, intermeadas com poliestireno expandido, classe F 2, com 30 mm de espessura; referência comercial Metalúrgica Barra do Pirai (MBP) ou equivalente. Remunera também materiais acessórios para a fixação das telhas em estrutura de apoio metálica ou de madeira, costura, fechamento, arremates e vedação entre as telhas e a mão de obra necessária para o transporte interno à obra, içamento e a instalação completa das telhas.

CALHA, RUFO, AFINS EM CHAPA GALVANIZADA Nº 24 - CORTE 0,33 M;

Será medido por comprimento instalado (m). O item remunera o fornecimento e instalação de calhas ou rufos em chapa galvanizada nº 24, com largura de 33 cm; inclusive materiais acessórios para emendas, junção em outras peças, vedação e fixação.

FORRO EM PAINÉIS DE GESSO ACARTONADO, ESPESSURA DE 12,5 MM, FIXO;

Será medido por área desenvolvida de forro executado (m²). O item remunera o fornecimento e instalação de forro monolítico em gesso para uso interno "drywall", retos ou curvos, horizontais ou inclinados constituído por: Estrutura em perfis leves de aço galvanizado com zincagem tipo B (260 g / m²), compreendendo: perfis de aço com espessura de 0,50 mm, denominados canaletas longitudinais ou perfil tabica, espaçados a cada 60 cm, união em aço para a fixação dos perfis longitudinais, entre si; presilhas de regulagem em aço, para a fixação dos perfis nos pendurais de sustentação do forro, suspensão com regulagem em aço galvanizado para a fixação dos montantes, pendurais em arame galvanizado nº 10 (BWG), parafusos auto perfurantes e atarraxantes, galvanizados para a fixação das chapas e perfil / perfil, uma chapa, fixada na face externa da estrutura, industrializada a partir da gipsita natural e cartão duplex, tipo standard (ST), com espessura de 12,5 mm, fita de papel micro perfurada, empregada nas juntas entre chapas, fita de papel, com reforço metálico, para acabamento e proteção das chapas nos cantos salientes, quando houver; massa especial para rejuntamento de pega rápida em pó, para o preparo da superfície a ser calafetada, e massa especial para a calafetação e colagem das chapas; referência comercial Forro FGE da Lafarge Gypsum, Placostil F530 da Placo ou equivalente. Remunera também todo o material acessório, equipamentos e a mão de obra necessária para a execução de forros, de acordo com as recomendações e especificações dos fabricantes, inclusive a execução de recortes para luminárias, pilares ou vigas, não devendo ser descontados os vãos decorrentes. Após o rejuntamento, os forros em chapas de gesso deverão apresentar a superfície lisa, monolítica e sem junta aparente, para receber acabamento em pintura. Não remunera o fornecimento do acabamento em pintura, nem sancas ou molduras especiais. Normas técnicas: NBR 147151 e 15758-2.

CALHA, RUFO, AFINS EM CHAPA GALVANIZADA Nº 24 - CORTE 0,50 M;

Será medido por comprimento instalado (m). O item remunera o fornecimento e instalação de calhas ou rufos em chapa galvanizada nº 24, com largura de 50 cm; inclusive materiais acessórios para emendas, junção em outras peças, vedação e fixação.

CONDUTOR DE CHAPA GALVANIZADA N 24 - DESENVOLVIMENTO DE 0,33 M;

Será medido pelo comprimento em metros de condutor de chapa instalado (m). O item remunera o fornecimento dos materiais e a mão de obra para instalação dos condutores.

BROCA EM CONCRETO ARMADO DIÂMETRO DE 25 CM – COMPLETA;

Será medido pelo comprimento, considerando-se a distância entre o respaldo inferior do bloco e a extremidade inferior de apoio da broca (m). O item remunera o fornecimento dos materiais e a mão de obra para a perfuração, armação, preparo e lançamento do concreto, para a execução de brocas com diâmetro de 25 cm.

CONCRETO USINADO, FCK = 25 MPA;

Será medido pelo volume calculado no projeto de formas, sendo que o volume da interseção dos diversos elementos estruturais deve ser computado uma só vez (m³). O item remunera o fornecimento, posto obra, de concreto usinado, resistência mínima à compressão de 25 MPa, plasticidade (slump) de 5 + 1 cm.

LANÇAMENTO E ADENSAMENTO DE CONCRETO OU MASSA EM ESTRUTURA;

Será medido pelo volume calculado no projeto de formas; sendo que o volume da interseção dos diversos elementos estruturais deve ser computado uma só vez (m³). O item remunera o fornecimento de equipamentos e mão de obra necessários para o transporte interno à obra, lançamento e adensamento de concreto ou massa em estrutura.

ARMADURA EM BARRA DE AÇO CA-50 (A OU B) FYK = 500 MPA;

Será medido pelo peso nominal das bitolas constantes no projeto de armadura (kg). O item remunera o fornecimento de aço CA-50 (A ou B) com fyk igual 500 MPa, dobramento, transporte e colocação de armaduras de qualquer bitola e qualquer comprimento; estão incluídos no item os serviços e materiais secundários como arame, espaçadores, perdas decorrentes de desbitolamento, cortes e pontas de traspasse para emendas.

11. ACABAMENTO, LOUÇAS E METAIS

LAVATÓRIO DE LOUÇA PARA CANTO SEM COLUNA PARA PESSOAS COM MOBILIDADE REDUZIDA;

Será medido por unidade de lavatório instalado (un). O item remunera o fornecimento e a instalação do lavatório de louça para canto, sem coluna para pessoa com mobilidade reduzida; referência comercial L 76 coleção Master fabricação Deca ou equivalente; sifão cromado de 1" x 1 1/2"; tubo de ligação cromado com canopla; válvula metálica de 1" para ligação ao sifão, um par de parafusos com bucha para fixação do lavatório; materiais acessórios necessários para sua instalação e ligação à rede de esgoto.

Referência:



BACIA SIFONADA COM CAIXA DE DESCARGA ACOPLADA SEM TAMPA - 6 LITROS;

Será medido por conjunto instalado (cj). O item remunera o fornecimento do conjunto de bacia sifonada em louça e caixa acoplada, com as características: funcionamento do sifonamento com volume de descarga reduzido, capacidade de 6 litros (categoria V.D.R.), e com todos os requisitos exigidos pelo Programa Brasileiro de Qualidade e Produtividade do Habitat (PBQP-H); referência comercial Celite, Incepa da Roca Brasil Ltda., Icasa Indústria Cerâmica Andradense S/A, Deca da Duratex S/A ou equivalente de mercado desde que qualificada como "em conformidade" com todos os requisitos considerados: volume de água consumido por descarga, análise visual, análise dimensional, remoção de esferas, remoção de mídia composta, lavagem de parede, remoção de grânulos, reposição do fecho hídrico, respingos de água, e transporte de sólidos. Remunera também: bolsa de borracha; anel de borracha de expansão de 4"; tubo de ligação com canopla, parafusos niquelados; massa de vidro para fixação e assentamento da base; materiais acessórios e a mão de obra necessária para a instalação e ligação às redes de água e esgoto.

Referência:



VASO SANITÁRIO INFANTIL LOUÇA BRANCA - FORNECIMENTO E INSTALACAO. AF_01/2020;

Será medido por conjunto instalado (cj). O item remunera o fornecimento de vaso sanitário infantil louça branca apresentando "em conformidade" com todos os requisitos considerados: volume de água consumido por descarga, análise visual, análise dimensional, remoção de esferas, remoção de mídia composta, lavagem de parede, remoção de grânulos, reposição do fecho hídrico, respingos de água, e transporte de sólidos. Remunera também: bolsa de borracha; anel de borracha de expansão de 4"; tubo de ligação com canopla, parafusos niquelados; massa de vidro para fixação e assentamento da base; materiais acessórios e a mão de obra necessária para a instalação e ligação às redes de água e esgoto.

ASSENTO SANITÁRIO INFANTIL - FORNECIMENTO E INSTALACAO. AF_01/2020;

Será medido por unidade instalada (un). O item remunera o fornecimento de assento sanitário infantil, materiais, acessórios e a mão de obra necessária para a completa instalação.

ASSENTO SANITÁRIO CONVENCIONAL – FORNECIMENTO E INSTALAÇÃO. AF_01/2020;

Será medido por unidade instalada (un). O item remunera o fornecimento de assento sanitário convencional, materiais, acessórios e a mão de obra necessária para a completa instalação.

BARRA DE APOIO RETA, PARA PESSOAS COM MOBILIDADE REDUZIDA, EM TUBO DE AÇO INOXIDÁVEL DE 1 1/2" X 800 MM;

Será medido por unidade instalada (un). O item remunera o fornecimento de barra de apoio tipo reta, para pessoas com mobilidade reduzida, em tubo de aço inoxidável AISI 304, liga 18,8, diâmetro nominal de 1 1/2", com espessura de 3/32", comprimento de 800 mm; com resistência mínima ao esforço, em qualquer sentido, de 1,5 kN; flanges nas extremidades e parafusos para fixação, em aço inoxidável; tubo e flanges com acabamento escovado, ou polido fosco; acessórios e a mão de obra necessária para a instalação completa da barra, atendendo às exigências da norma NBR 9050.

CHUVEIRO ELÉTRICO COMUM CORPO PLÁSTICO, TIPO DUCHA – FORNECIMENTO E INSTALAÇÃO. AF_01/2020;

Será medido por unidade instalada (un). O item remunera o fornecimento de chuveiro elétrico comum de corpo plástico do tipo ducha. Remunera também os materiais, acessórios e a mão de obra necessária para a completa instalação.

DISPENSER PAPEL HIGIÊNICO EM ABS PARA ROLÃO 300 / 600 M, COM VISOR;

Será medido por unidade de dispenser instalado (un). O item remunera o fornecimento e instalação de dispenser papel higiênico em plástico ABS na cor branca com visor em policarbonato, para rolo de 300 e / ou 600 m; referência comercial Unik JSN, Trilha ou equivalente. Incluso também material de fixação.

Referência:



DUCHA HIGIÊNICA CROMADA;

Será medido por unidade de ducha higiênica instalada (un). O item remunera o fornecimento e instalação de ducha higiênica com registro, acabamento cromado; referência Belle Epoque Light 1984 C51 ACT fabricação Deca, Delicatta 109106 CR fabricação Docol, Aquarius 2195-A fabricação Fabrimar ou equivalente. Remunera também os materiais de vedação e acessórios necessários para sua instalação e ligação à rede de água.
Referência:



DISPENSER TOALHEIRO EM ABS PARA FOLHAS;

Será medido por unidade de dispenser toalheiro instalado (un). O item remunera o fornecimento e instalação do porta-papel de parede (dispenser toalheiro) em plástico ABS branco, com fecho de segurança, para papel com duas, ou três dobras. Remunera também material acessórios e mão de obra para a fixação do dispenser.



ESPELHO EM VIDRO CRISAL LISO, ESPESSURA DE 4 MM;

Será medido pela área de espelho instalado (m²). O item remunera o fornecimento de espelho constituído por: espelho em vidro cristal liso lapidado, com espessura de 4 mm; materiais acessórios e a mão de obra necessária para a instalação sobre superfície plana.

TAMPO/BANCADA EM GRANITO, COM FRONTÃO, ESPESSURA DE 2 CM, ACABAMENTO POLIDO;

Será medido pela área de tampo instalado (m²). O item remunera o fornecimento de materiais e a mão de obra necessária para instalação de tampo e/ou bancada em granito com espessura de 2 cm, inclusive testeira, frontão, furos (se necessários); assentamento e rejuntamento com argamassa de cimento e areia, e demais elementos de arremate e fixação; acabamento polido nas cores: Andorinha, Corumbá, Santa Cecília ou Verde Ubatuba.

CUBA DE LOUÇA DE EMBUTIR REDONDA;

Será medido por unidade instalada (un). O item remunera o fornecimento e instalação da cuba de louça de embutir redonda para lavatório; referência comercial da Icasa, Deca ou equivalente. Remunera também materiais acessórios e mão de obra necessária para a instalação em bancadas.

CUBA EM AÇO INOXIDÁVEL SIMPLES DE 500X400X400MM;

Será medido por unidade instalada (un). O item remunera o fornecimento e instalação de cuba simples, de 500 x 400 x 400 mm, em aço inoxidável AISI 304, acabamento escovado ou polido. Remunera também materiais, acessórios e mão-de-obra necessários para a instalação da cuba em bancadas. Não remunera válvula americana.



TANQUE DE MÁRMORE SINTÉTICO SUSPENSO, 22L OU EQUIVALENTE, INCLUSO SIFÃO TIPO GARRAFA EM PVC, VÁLVULA PLÁSTICA E TORNEIRA DE METAL CROMADO PADRÃO POPULAR - FORNECIMENTO E INSTALAÇÃO. AF_01/2020;

Será medido por unidade de tanque instalada (un). O item remunera o fornecimento de válvula em plástico 1" para pia, tanque ou lavatório, com ou sem ladrão - fornecimento e instalação, sifão do tipo garrafa/copo em pvc 1.1/4" x 1.1/2" - fornecimento e instalação, torneira cromada 1/2" ou 3/4" para tanque, padrão popular - fornecimento e instalação.

MICTÓRIO DE LOUÇA SIFONADO AUTOASPIRANTE;

Será medido por unidade de mictório instalado (un). O item remunera o fornecimento de mictório constituído por: mictório com sifão integrado autoaspirante em louça; jogo de acessórios para mictório com flexível para interligação à rede de água; sistema de fixação

por meio de parafusos; materiais acessórios necessários para sua instalação e ligação às redes de água e esgoto.

TORNEIRA DE MESA COM BICA MÓVEL E ALAVANCA;

Será medido por unidade de torneira instalada (un). O item remunera o fornecimento e instalação de torneira de mesa, com acionamento por meio de alavanca, acabamento cromado, diâmetro nominal de 1/2; referência comercial 21.031 / 21.060 da Prolux, 2195 / 2169 da Hidrofix, 1014 da TFC ou equivalente. Remunera também materiais acessórios e mão de obra necessários para instalação e ligação à rede de água.

TORNEIRA DE MESA PARA PIA COM BICA MÓVEL E AREJADOR EM LATÃO FUNDIDO CROMADO;

Será medido por unidade de torneira instalada (un). O item remunera o fornecimento e instalação de torneira para pia com bica móvel e arejador, para instalação na bancada da pia, em latão fundido cromado de 1/2"; referência comercial Torneira de Mesa da linha Delicatta, fabricação Docol ou equivalente; inclusive materiais acessórios necessários à instalação e ligação à rede de água.

PRATELEIRA EM GRANITO COM ESPESSURA DE 2 CM;

Será medido pela área de prateleira instalada (m²). O item remunera o fornecimento de materiais e a mão de obra necessária para instalação de prateleira em granito com espessura de 2 cm; assentada com argamassa de cimento e areia; acabamento polido, nas cores: Andorinha, Corumbá, Branco Dallas, Santa Cecília ou Verde Ubatuba.

LIMPEZA FINAL DA OBRA;

Será medido pela área, na projeção horizontal, de obra limpa (m²). O item remunera o fornecimento do material e a mão-de-obra necessários para a limpeza geral de pisos, paredes, vidros, áreas externas, bancadas, louças, metais etc., inclusive varreção, removendo-se materiais excedentes e resíduos de sujeiras, deixando a obra pronta para a utilização.

TORNEIRA DE MESA PARA LAVATÓRIO, ACIONAMENTO HIDROMECÂNICO COM ALAVANCA, REGISTRO INTEGRADO REGULADOR DE VAZÃO, EM LATÃO CROMADO, DN= 1/2';

Será medido por unidade de torneira instalada (un). O item remunera o fornecimento e instalação de torneira de mesa para lavatório, com acionamento por meio de alavanca e válvula com sistema hidromecânico, onde duas forças simultâneas atuam: a hidráulica (pressão da água) e a mecânica (pressão do acionamento manual), diâmetro nominal 1/2, acabamento cromado, regulagem de vazão para alta pressão ou baixa pressão; referência comercial Torneira Pressmatic Benefit, fabricação Docol ou equivalente. Remunera também materiais acessórios necessários à instalação e ligação à rede de água.

TORNEIRA METALICA CROMADA PARA JARDIM/TANQUE, COM BICO PLASTICO, CANO LONGO, DE PARADE, PADRÃO POPULAR/ USO GERAL, 1/2" OU 3/4" (REF 1153/1130);

Será medido por unidade de torneira instalada (un). O item remunera o fornecimento e instalação de torneira metálica cromada para jardim/tanque com bico plástico, cano longo de parede padrão popular.

12. ALIMENTAÇÃO – REDE DE ÁGUA FRIA

ENTRADA COMPLETA DE ÁGUA COM ABRIGO E REGISTRO DE GAVETA, DN= 3/4’;

Será medido por unidade de entrada de água, com abrigo, executada (un). O item remunera o fornecimento dos materiais para a execução do abrigo e cavalete constituído por: registro de gaveta amarelo de 3/4, tubo e conexões de ferro galvanizado de 3/4 para a execução do cavalete; alvenaria de tijolo de barro cozido, revestida com chapisco, emboço, reboco e pintura com tinta a cal; base em concreto simples e laje de cobertura em concreto armado, ambos com acabamento alisado a colher; porta em chapa de ferro nº 16 de 85 x 65 cm, incluindo ferragens, pintura grafite, com tratamento anticorrosivo e a mão de obra necessária à execução do abrigo, instalação do cavalete, limpeza e apiloamento do terreno.

TUBO DE PVC RIGIDO JUNTA SOLDAVEL DN 25MM (3/4") INCL CONEXOES;

Será medido comprimento (m). O item remunera o fornecimento e instalação de tubos de PVC rígido soldável de 3/4", inclusive conexões e materiais acessórios, e a mão de obra necessária.

TUBO DE PVC RIGIDO JUNTA SOLDAVEL DN 32MM (1") INCL CONEXOES;

Será medido comprimento (m). O item remunera o fornecimento e instalação de tubos de PVC rígido soldável de 1", inclusive conexões e materiais acessórios, e a mão de obra necessária.

TUBO DE PVC RIGIDO JUNTA SOLDAVEL DN 60MM (2") INCL CONEXOES;

Será medido comprimento (m). O item remunera o fornecimento e instalação de tubos de PVC rígido soldável de 2", inclusive conexões e materiais acessórios, e a mão de obra necessária.

TORNEIRA DE BOIA, DN= 3/4’;

Será medido por unidade de torneira instalada (un). O item remunera o fornecimento e a instalação da torneira de boia, liga de cobre (bronze e latão), plástico de engenharia, elastômeros, com diâmetro nominal de 3/4", inclusive material de vedação.

REGISTRO DE GAVETA EM LATÃO FUNDIDO SEM ACABAMENTO, DN= 3/4’;

Será medido por unidade de registro instalado (un). O item remunera o fornecimento e instalação de registro de gaveta em latão fundido, diâmetro nominal de 3/4", com acabamento bruto, inclusive materiais acessórios e de vedação.

REGISTRO DE GAVETA EM LATÃO FUNDIDO SEM ACABAMENTO, DN= 1´;

Será medido por unidade de registro instalado (un). O item remunera o fornecimento e instalação de registro de gaveta em latão fundido, diâmetro nominal de 1´, com acabamento bruto, inclusive materiais acessórios e de vedação.

VÁLVULA DE ESFERA MONOBLOCO EM LATÃO, PASSAGEM PLENA, ACIONAMENTO COM ALAVANCA, DN= 2´;

Será medido por unidade de válvula instalada (un). O item remunera o fornecimento e instalação de válvula de esfera monobloco em latão fundido/forjado, passagem plena, acionamento com alavanca, diâmetro nominal de 2, acabamento bruto; inclusive materiais acessórios e de vedação.

RESERVATÓRIO EM POLIETILENO COM TAMPA DE ROSCA - CAPACIDADE DE 1.000 LITROS;

Será medido por unidade de reservatório instalado (un). O item remunera o fornecimento de reservatório com capacidade de 1.000 litros destinado ao armazenamento de água, constituído por: corpo cilíndrico em polietileno, acabamento interno liso para evitar o crescimento e proliferação de algas e fungos; tampa superior de rosca para inspeção; furações para: entrada, saída e ladrão e a mão de obra necessária para o transporte interno, assentamento e instalação completa do reservatório.

13. ÁGUA FRIA – DISTRIBUIÇÃO

TUBO DE PVC RÍGIDO JUNTA SOLDAVEL DN 60MM (2") INCL CONEXOES;

Será medido comprimento (m). O item remunera o fornecimento e instalação de tubos de PVC rígido soldável de 2", inclusive conexões e materiais acessórios, e a mão de obra necessária.

TUBO DE PVC RÍGIDO JUNTA SOLDAVEL DN 50MM (1 1/2") INCL CONEXOES;

Será medido comprimento (m). O item remunera o fornecimento e instalação de tubos de PVC rígido soldável de 1 1/2", inclusive conexões e materiais acessórios, e a mão de obra necessária.

TORNEIRA CROMADA 1/2" OU 3/4" PARA TANQUE, PADRÃO POPULAR - FORNECIMENTO E INSTALAÇÃO;

Será medido por unidade de registro instalado (un). O item remunera o fornecimento de fita veda rosca em rolos de 18 mm x 10 m (l x c), torneira cromada sem bico para tanque, padrão popular, 1/2 " ou 3/4 " (ref. 1126) e mão de obra necessária. Considerado para instalação de torneiras no pátio – lava-mãos.

REGISTRO DE GAVETA EM LATÃO FUNDIDO CROMADO COM CANOPLA, DN= 1 1/2' - LINHA ESPECIAL;

Será medido por unidade de registro instalado (un). O item remunera o fornecimento e instalação de registro de gaveta em latão fundido, acabamento cromado com canopla, linha especial, diâmetro nominal de 1 1/2'', inclusive materiais acessórios e de vedação.

REGISTRO DE GAVETA EM LATÃO FUNDIDO CROMADO COM CANOPLA, DN= 3/4' - LINHA ESPECIAL;

Será medido por unidade de registro instalado (un). O item remunera o fornecimento e instalação de registro de gaveta em latão fundido, acabamento cromado com canopla, linha especial, diâmetro nominal de 3/4'', inclusive materiais acessórios e de vedação.

ENGATE FLEXÍVEL EM PLÁSTICO BRANCO, 1/2" X 30CM - FORNECIMENTO E INSTALAÇÃO;

Será medido por unidade de registro instalado (un). O item remunera, fita veda rosca em rolos de 18 mm x 10 m (l x c), engate/rabicho flexível plástico (pvc ou abs) branco 1/2 " x 30 cm e mão de obra necessária.

TUBO DE LIGAÇÃO PARA SANITÁRIO;

Será medido por unidade de tubo de ligação instalado (un). O item remunera o fornecimento de tubo de ligação flexível para sanitário, com acabamento cromado, diâmetro nominal de 1/2", nos comprimentos de 20 cm ou 30 cm, com canopla. Remunera também materiais acessórios e a mão de obra necessária para a instalação do tubo de ligação em sanitário.

14. ESGOTO

CAIXA SIFONADA DE PVC RÍGIDO DE 150 X 150 X 50 MM, COM GRELHA;

Será medido por unidade de caixa instalada (un). O item remunera o fornecimento e instalação da caixa sifonada, em PVC rígido, de 150 x 150 x 50 mm, inclusive grelha metálica e o material necessário para sua ligação à rede esgoto.

RALO SECO EM PVC RÍGIDO DE 100 X 40 MM, COM GRELHA;

Será medido por unidade de ralo instalado (un). O item remunera o fornecimento e instalação de ralo seco em PVC rígido, de 100 x 40 mm, com grelha metálica, inclusive materiais acessórios.

SIFÃO PLÁSTICO SANFONADO UNIVERSAL DE 1';

Será medido por unidade de sifão instalado (un). O item remunera o fornecimento do sifão sanfonado universal, entrada de 1'' e com saída de 40 mm ou 50 mm; materiais acessórios e a mão-de-obra necessária para sua instalação e ligação à rede de esgoto, referência SSU40 ou SSU, fabricação Astra, ou equivalente.

VÁLVULA EM PLÁSTICO 1" PARA PIA, TANQUE OU LAVATÓRIO, COM OU SEM LADRÃO - FORNECIMENTO E INSTALAÇÃO;

Será medido por unidade de sifão instalado (un). O item remunera o fornecimento e instalação de fita veda rosca em rolos de 18 mm x 10 m (l x c), válvula em plástico branco para tanque ou lavatório 1", sem unho e sem ladrão.

TUBO DE PVC RÍGIDO BRANCO PxB COM VIOLA E ANEL DE BORRACHA, LINHA ESGOTO SÉRIE NORMAL, DN= 75 MM, INCLUSIVE CONEXÕES;

Será medido por comprimento de tubulação executada (m). Nas redes de captação dos sistemas prediais de esgoto e águas pluviais, prumadas, coletores e subcoletores, considerar o comprimento total da tubulação executada. O item remunera o fornecimento de materiais e mão de obra, e instalação de tubos de PVC rígido branco, PxB com viola e anel de borracha, linha esgoto série normal, DN= 75 mm, inclusive conexões. Nos tubos deverão estar gravados marca do fabricante, norma de fabricação e o diâmetro do tubo; remunera também: Solução limpadora e pasta lubrificante para juntas elásticas, materiais acessórios e eventuais perdas de corte; Abertura e fechamento de rasgos para tubulações embutidas, ou escavação e reaterro apilado de valas com profundidade média de 60 cm para tubulações enterradas ou fixação por grampos ou presilhas para tubulações aparentes. Normas técnicas: NBR-5688, NBR-8160.

TUBO DE PVC RÍGIDO BRANCO PxB COM VIOLA E ANEL DE BORRACHA, LINHA ESGOTO SÉRIE NORMAL, DN= 50 MM, INCLUSIVE CONEXÕES;

Será medido por comprimento de tubulação executada (m). Nas redes de captação dos sistemas prediais de esgoto e águas pluviais, prumadas, coletores e subcoletores, considerar o comprimento total da tubulação executada. O item remunera o fornecimento de materiais e mão de obra, e instalação de tubos de PVC rígido branco, PxB com viola e anel de borracha, linha esgoto série normal, DN= 50 mm, inclusive conexões. Nos tubos deverão estar gravados marca do fabricante, norma de fabricação e o diâmetro do tubo; remunera também: Solução limpadora e pasta lubrificante para juntas elásticas, materiais acessórios e eventuais perdas de corte; Abertura e fechamento de rasgos para tubulações embutidas, ou escavação e reaterro apilado de valas com profundidade média de 60 cm para tubulações enterradas ou fixação por grampos ou presilhas para tubulações aparentes. Normas técnicas: NBR-5688, NBR-8160.

TUBO DE PVC RÍGIDO BRANCO, PONTAS LISAS, SOLDÁVEL, LINHA ESGOTO SÉRIE NORMAL, DN= 40 MM, INCLUSIVE CONEXÕES;

Será medido por comprimento de tubulação executada (m). Nas redes de captação secundária do sistema predial de esgoto, considerar o comprimento total da tubulação executada. O item remunera o fornecimento de materiais e mão de obra, e instalação de

tubos de PVC rígido branco, pontas lisas, soldável, linha esgoto série normal, DN = 40 mm, inclusive conexões. Nos tubos deverão estar gravados marca do fabricante, norma de fabricação e o diâmetro do tubo; remunera também: Solução limpadora, pasta lubrificante e adesivo plástico para juntas soldáveis ou elásticas, materiais acessórios e eventuais perdas de corte; Abertura e fechamento de rasgos para tubulações embutidas, ou escavação e reaterro apilado de valas com profundidade média de 60 cm para tubulações enterradas ou fixação por grampos ou presilhas para tubulações aparentes. Normas técnicas: NBR-5688, NBR-8160.

15. ÁGUA PLUVIAL

TUBO PVC, SÉRIE R, ÁGUA PLUVIAL, DN 100 MM, FORNECIDO E INSTALADO EM RAMAL DE ENCAMINHAMENTO;

Será medido por comprimento de tubulação executada (m). O item remunera o fornecimento e instalação de adesivo plástico para pvc, frasco com 850 gr, tubo pvc, pl, serie r, dn 100 mm, para esgoto ou águas pluviais predial (nbr 5688), solução limpadora para pvc, frasco com 1000 cm³, lixa d'agua em folha, grão 100.

HC.01/02 - CANALETA DE CONCRETO DE A.P.P/TAMPA/GRELHA DE CONCRETO OU FERRO L=30CM;

O serviço será medido por metro (m) de canaleta efetivamente colocada, descontando-se todos os vãos e interferências. O custo unitário remunera a mão de obra, equipamentos e os materiais necessários para execução do serviço, como o concreto, prego comum e tábua e sarrafo de pinus bruta. Para maior detalhamento, verificar projeto de referência HC.01/02. As perdas já estão sendo consideradas nos coeficientes unitários de cada insumo. Para este serviço deverão ser contempladas todas as normas e melhores práticas de engenharia aplicáveis.

HP.02/04 - GRELHA DE FERRO PERFILADO PARA CANALETA - L=30CM;

O serviço será medido por metro (m) de grelha instalada. O custo unitário remunera a mão de obra e a grelha para execução do serviço. Para maior detalhamento, verificar projeto de referência HP.02/04. Para este serviço deverão ser contempladas todas as normas e melhores práticas de engenharia aplicáveis.

CANALETA MEIA CANA PRÉ-MOLDADA DE CONCRETO (D = 30 CM) - FORNECIMENTO E INSTALAÇÃO. AF_08/2021;

Será medido por comprimento de canaleta instalada (m). O item remunera o fornecimento e instalação de canaleta meia cana pré-moldada de concreto (d = 30 cm). Remunera também materiais acessórios, conexões, equipamentos e mão de obra necessária para a instalação completa da canaleta.

CAIXA DE AREIA EM PVC, DIÂMETRO NOMINAL DE 100 MM;

Será medido por unidade de caixa instalada (un). O item remunera o fornecimento e instalação de caixa de areia em PVC, diâmetro nominal de 100 mm, cor cinza, acompanha grelha de PVC com porta-grelha, inclusive materiais acessórios, para limpeza de folhas e outros objetos que entram na tubulação através das calhas de chuva.

TUBO DE PVC RÍGIDO SOLDÁVEL MARROM, DN= 25 MM, (3/4'), INCLUSIVE CONEXÕES;

Será medido por comprimento de tubulação executada (m). Nas redes de distribuição, prumadas, ramais e sub-ramais do sistema predial de água fria, considerar comprimento total de tubulação executada. Nas tubulações de entradas, saídas e interligações de caixas d'água e reservatórios e barriletes, considerar um metro linear para cada conexão de tubulação correspondente, acrescido ao comprimento da tubulação executada. O item remunera o fornecimento de materiais e mão de obra, e instalação de tubos de PVC rígido marrom com juntas soldáveis DN= 25 mm (3/4), inclusive conexões, para sistemas prediais de água fria. Nos tubos deverão estar gravados marca do fabricante, norma de fabricação e o diâmetro do tubo; remunera também: Conexões de PVC rígido com bucha e reforço de latão, juntas soldáveis e rosqueáveis para ligações em tubos metálicos, registros e torneiras, adesivo plástico, solução limpadora para juntas soldáveis, materiais acessórios e eventuais perdas de corte; Abertura e fechamento de rasgos para tubulações embutidas, ou escavação e reaterro apiloado de valas com profundidade média de 60 cm para tubulações enterradas ou fixação por grampos ou presilhas para tubulações aparentes. Normas técnicas: NBR-5648 e NBR-5626.

RASGO LINEAR MECANIZADO EM ALVENARIA, PARA RAMAIS/ DISTRIBUIÇÃO DE INSTALAÇÕES HIDRÁULICAS, DIÂMETROS MENORES OU IGUAIS A 40 MM. AF_09/2023;

Será medido por metragem de rasgo linear feito (m). O item remunera a mão de obra necessária para realização de rasgo linear mecanizado em alvenaria, para ramais/ distribuição de instalações hidráulicas, diâmetros menores ou iguais a 40 mm. Remunera também materiais acessórios necessários para instalação.

RASGO LINEAR MECANIZADO EM CONTRAPISO, PARA RAMAIS/ DISTRIBUIÇÃO DE INSTALAÇÕES HIDRÁULICAS, DIÂMETROS MENORES OU IGUAIS A 40 MM. AF_09/2023_PS;

Será medido por metragem de rasgo linear feito (m). O item remunera a mão de obra necessária para realização de rasgo linear mecanizado em contrapiso, para ramais/ distribuição de instalações hidráulicas, diâmetros menores ou iguais a 40 mm. Remunera também materiais acessórios necessários para instalação.

ARGAMASSA DE REGULARIZAÇÃO E/OU PROTEÇÃO;

Será medido pelo volume de argamassa executada, nas dimensões especificadas em projeto (m³). O item remunera o fornecimento de cimento, areia, equipamentos e a mão de obra necessária para o preparo, lançamento e regularização da argamassa.

16. TELEFONIA, TV E DADOS

CAIXA EM PVC DE 4" X 2";

Será medido por unidade de caixa instalada (un). O item remunera o fornecimento e instalação de caixa de 4" x 2", em PVC rígido, antichama, na cor amarela, com olhais para instalação de eletrodutos e orelhas para fixação de espelho; referência comercial Tigreflex, da Tigre, 57500/071 da Tramontina ou equivalente.

RACK FECHADO PADRÃO METÁLICO, 19 X 12 US X 470MM;

Será medido por unidade de rack instalado (un). O item remunera o fornecimento e instalação de rack para os equipamentos de gravação, fontes e distribuição constituídos por: rack fechado padrão metálico 19 x 12Us x 470 mm, em chapa de aço SAE 1010/1020, estrutura parafusada, porta em acrílico/vidro, laterais e fundo removíveis, venezianas laterais para ventilação forçada superior, com dois ventiladores no mínimo e chave régua de tomadas, para ligação dos equipamentos.

GUIA ORGANIZADORA DE CABOS PARA RACK, 19' 1 U;

Será medido por guia instalada (un). O item remunera o fornecimento e instalação do guia organizadora de cabos 1 U para rack fechado.

SWITCH GIGABIT 24 PORTAS COM CAPACIDADE DE 10/100/1000/MBPS;

Será medido por unidade de Switch Gigabit instalado (un). O item remunera o fornecimento e instalação do Switch Gigabit de 24 portas com ((((*))) capacidade 10 / 100 / 1000 Mbps.

PATCH PANEL 24 PORTAS, CATEGORIA 6 – FORNECIMENTO E INSTALAÇÃO;

Será medido por unidade de patch panel instalado (un). O item remunera o fornecimento de patch panel 24 portas, categoria 6. Remunera também materiais e acessórios e mão de obra especializada para instalação.

CALHA DE AÇO COM 8 TOMADAS 2P+T – 250 V, COM CABO;

Será medido por unidade de calha de aço instalada (un). O item remunera o fornecimento de calha de aço para rack, com oito tomadas blindadas com dois polos e um terra; tensão 250 V; cabo de entrada com comprimento até 2,50 m; tampa de isolamento.

BANDEJA FIXA PARA RACK, 19' X 500MM;

Será medido por unidade de bandeja fixa instalada (un). O item remunera o fornecimento e instalação de bandeja fixa centralizada para rack de 19 e profundidade 500 mm, com estrutura em chapa de aço de alta resistência, pintada em epóxi (pó texturizado) e quatro pontos de fixação. Remunera também material acessório e mão de obra especializada para instalação.

TOMADA RJ 11 PARA TELEFONE, SEM PLACA;

Será medido por unidade de tomada instalada (un). O item remunera o fornecimento e instalação de tomada para telefone, tipo RJ11 fêmea, referência 099 96 da Pial, ou equivalente.

TOMADA RJ 45 PARA REDE DE DADOS, COM PLACA;

Será medido por unidade de tomada instalada (un). O item remunera o fornecimento e instalação de tomada para rede de dados, tipo RJ 45, com placa; referência comercial Belize fabricação alumbrá ou equivalente.

TOMADA PARA TV, TIPO PINO JACK, COM PLACA;

Será medido por unidade de tomada instalada (un). O item remunera o fornecimento e instalação de tomada para tv-sat coaxial direta 4" x 2", com placa em plástico abs; referência linha trii ou izy flat fabricação tramontina, pial legrand, simon ou equivalente. remunera também materiais acessórios e mão-de-obra especializada para instalação.

CABO TELEFÔNICO CI, COM 10 PARES DE 0,50 MM, PARA CENTRAIS TELEFÔNICAS, EQUIPAMENTOS E REDE INTERNA;

Será medido por comprimento de cabo instalado (m). O item remunera o fornecimento e instalação de cabo telefônico, tipo CI de acordo com a especificação TELEBRÁS 235.310.702, com 10 pares de 0,50 mm, em cobre eletrolítico estanhado, isolamento em poliolefina não propagante à chama, blindagem com fita de alumínio ou poliéster aluminizado e capa externa em cloreto de polivinila PVC na cor cinza, para centrais telefônicas, prédios e instalação de equipamentos (KS, PBX, PABX etc.).

CABO PARA REDE U/UTP 23 AWG COM 4 PARES - CATEGORIA 6 A;

Será medido pelo comprimento de cabo instalado (m). O item remunera o fornecimento de cabos para rede 23 AWG com 4 pares não blindado, categoria 6 A, referência Furukawa Gigan Augmented ou equivalente desde que o fabricante apresente certificado ISO 9001 / 2000; deverá ser constituído por: condutores de cobre sólido, capa externa em PVC não propagante a chama, identificação nas veias dos pares, marcação na capa externa seqüencial do comprimento em metros; deverá ser fornecido em caixas tipo FAST BOX e deverá possuir Certificação UL e de acordo com a ANSI / TIA-568-C.2 para Categoria 6 A; remunera também o fornecimento de mão de obra e ferramentas necessárias para o lançamento dos cabos.

17. ELÉTRICA

17.1. PADRÃO DE ENTRADA

AE-24 ABRIGO E ENTRADA DE ENERGIA PADRÃO MULTI 200 CPFL CATEGORIA C-5;

Vide anexo.

CONJ 3 CABOS P/ ENTRADA ENERGIA SECCAO 70MM2 C/ ELETRODUTOS;

Será medido por conjunto instalado (cj). O item remunera o fornecimento de conjunto de 3 cabos para entrada de energia com secção de 70mm², incluindo eletroduto. Remunera também materiais e a mão de obra necessária para a enfição e instalação do cabo.

CABO DE COBRE FLEXÍVEL DE 70 MM², ISOLAMENTO 0,6/1KV - ISOLAÇÃO HEPR 90°C;

Será medido por comprimento de cabo instalado (m). O item remunera o fornecimento de cabo formado por fios de cobre eletrolítico nu, têmpera mole, encordoamento flexível classe 5, isolamento em composto termofixo HEPR 90º e cobertura composta com termoplástico PVC-ST2 (halogenado), conforme norma NBR 7286; remunera também materiais e a mão de obra necessária para a enfição e instalação do cabo.

17.2. INSTALAÇÕES ELÉTRICAS

CAIXA EM PVC DE 4´ X 2´;

Será medido por unidade de caixa instalada (un). O item remunera o fornecimento e instalação de caixa de 4 x 2, em PVC rígido, antichama, na cor amarela, com olhais para instalação de eletrodutos e orelhas para fixação de espelho; referência comercial Tigreflex da Tigre, 57500/071 da Tramontina ou equivalente.

CABO DE COBRE FLEXÍVEL ISOLADO, 1,5 MM², ANTI-CHAMA 450/750 V, PARA CIRCUITOS TERMINAIS - FORNECIMENTO E INSTALAÇÃO;

Será medido por comprimento de cabo instalado (m). O item remunera o fornecimento de cabo de cobre flexível isolado, 1,5 mm², antichama 450/750 v, para circuitos terminais. Remunera também materiais e a mão de obra necessária para a enfição e instalação do cabo.

CABO DE COBRE FLEXÍVEL ISOLADO, 2,5 MM², ANTI-CHAMA 450/750 V, PARA CIRCUITOS TERMINAIS - FORNECIMENTO E INSTALAÇÃO;

Será medido por comprimento de cabo instalado (m). O item remunera o fornecimento de cabo de cobre flexível isolado, 2,5 mm², antichama 450/750 v, para circuitos terminais. Remunera também materiais e a mão de obra necessária para a enfição e instalação do cabo.

CABO DE COBRE FLEXÍVEL ISOLADO, 4 MM², ANTI-CHAMA 450/750 V, PARA CIRCUITOS TERMINAIS - FORNECIMENTO E INSTALAÇÃO;

Será medido por comprimento de cabo instalado (m). O item remunera o fornecimento de cabo de cobre flexível isolado, 4,5 mm², antichama 450/750 v, para circuitos terminais. Remunera também materiais e a mão de obra necessária para a enfição e instalação do cabo.

CABO DE COBRE FLEXÍVEL ISOLADO, 6 MM², ANTI-CHAMA 450/750 V, PARA CIRCUITOS TERMINAIS - FORNECIMENTO E INSTALAÇÃO;

Será medido por comprimento de cabo instalado (m). O item remunera o fornecimento de cabo de cobre flexível isolado, 6,0 mm², antichama 450/750 v, para circuitos terminais. Remunera também materiais e a mão de obra necessária para a enfição e instalação do cabo.

CABO DE COBRE FLEXÍVEL ISOLADO, 25 MM², 0,6/1,0 KV, PARA REDE AÉREA DE DISTRIBUIÇÃO DE ENERGIA ELÉTRICA DE BAIXA TENSÃO - FORNECIMENTO E INSTALAÇÃO;
Será medido por comprimento de cabo instalado (m). o item remunera o fornecimento de cabo de cobre flexível isolado, 25 mm², 0,6/1,0 kv, para rede aérea de distribuição de energia elétrica de baixa tensão. remunera também materiais e a mão de obra necessária para a enfição e instalação do cabo.

CAIXA DE PASSAGEM EM CHAPA, COM TAMPA PARAFUSADA, 300 X 300 X 120 MM;

Será medido por unidade de caixa de passagem instalada (un). O item remunera o fornecimento e instalação de caixa de passagem de 300 x 300 x 120 mm, em chapa de aço nº 18, acabamento em pintura antioxidante, interna e externamente, com tampa fixada por meio de parafusos.

ELETRODUTO DE PVC CORRUGADO FLEXÍVEL LEVE, DIÂMETRO EXTERNO DE 25 MM;

Será medido pelo comprimento de eletroduto instalado (m). O item remunera o fornecimento e instalação de eletroduto em PVC corrugado flexível, tipo leve, diâmetro externo de 25 mm, diâmetro interno de 19,0 mm, espessura da parede de 0,3 mm, referência 3/4", cor amarela, referência Tigreflex, fabricação da Tigre, ou equivalente, para instalações elétricas e de telefonia, somente quando embutidas em paredes de alvenaria; remunera também o fornecimento de materiais acessórios e a mão-de-obra necessária para a execução dos serviços: abertura e fechamento de rasgos em paredes e a instalação de arame galvanizado para servir de guia à enfição, inclusive nas tubulações secas.

ELETROCALHA LISA GALVANIZADA A FOGO, 50 X 50 MM, COM ACESSÓRIOS;

Será medido pelo comprimento total, aferido pelo eixo das eletrocalhas instaladas, considerando -se inclusive as deflexões de curvas, tês, reduções etc. (m). O item remunera o fornecimento e instalação de eletrocalha lisa tipos U ou C, sem tampa, 50 x 50 mm, com todos os acessórios pertinentes tais como: curvas, tês, reduções, cruzetas, desvios, terminais, flanges, emendas, gotejadores etc., em chapa de aço com acabamento galvanizado a fogo, fabricação Mopa, ou Valemam, ou equivalente; não remunera o fornecimento e instalação de suportes, ou mãos francesas e tirantes.

LUMINÁRIA LED RETANGULAR DE SOBREPOR COM DIFUSOR TRANSLÚCIDO, 4000 K, FLUXO LUMINOSO DE 3690 A 4800 LM, POTÊNCIA DE 35 W A 41 W;

Será medido por unidade de luminária instalada (un). O item remunera o fornecimento de luminária led retangular de sobrepôr, com driver, composta por módulos led IRC >= 80, temperatura de cor de 4000 K, fluxo luminoso de 3690 a 4800 lm, vida útil >= 50.000 h, potência de 35 a 41 W, driver para tensão de 220 V, corpo em chapa de aço tratada com pintura eletrostática na cor branca, difusor plano translúcido; referência comercial: AL0756D.L102 da Ajalumi, SM-755/2 LED LC da ARM, LHT42-S4000840 da Lumicenter ou equivalente. Remunera também materiais e a mão de obra necessária para instalação completa da luminária.

LUMINÁRIA BLINDADA TIPO ARANDELA DE 45º E 90º, PARA LÂMPADA LED;

Será medido por unidade de luminária instalada (un). O item remunera o fornecimento e instalação completa de luminária blindada, tipo arandela, com suporte articulado, resistente ao tempo, constituída por: corpo e grade de proteção, em alumínio fundido, com acabamento em pintura eletrostática a pó na cor cinza; globo em vidro rosqueado ao corpo; entradas de 3/4 BSP (gás), com vedação em borracha, resistente ao tempo e ao calor; soquetes de porcelana E-27, para lâmpadas LED de 13,5W (equivalente a incandescente de 100W); referência comercial Tramontina ou equivalente. Não remunera o fornecimento de lâmpada e reator.

INTERRUPTOR COM 1 TECLA SIMPLES E PLACA;

Será medido por conjunto de interruptor instalado (cj). O item remunera o fornecimento e instalação de interruptor, simples de embutir, com uma tecla fosforescente, com contatos de prata, a prova de faísca, de funcionamento silencioso; remunera também o espelho correspondente.

INTERRUPTOR COM 2 TECLAS SIMPLES E PLACA;

Será medido por conjunto de interruptor instalado (cj). O item remunera o fornecimento e instalação de interruptor de embutir simples, com duas teclas fosforescentes, com contatos de prata, a prova de faísca, de funcionamento silencioso; remunera também o espelho correspondente.

CONJUNTO 2 TOMADAS 2P+T DE 10 A, COMPLETO;

Será medido por conjunto de tomadas instalado (cj). O item remunera o fornecimento e instalação de conjunto de 2 (duas) tomadas de 10 A - 250V, 2P + T; com placa, haste, contatos de prata e componentes de função elétrica em liga de cobre. Referência comercial: 054345 da Pial Legrand ou equivalente. Norma técnica: NBR 14136.

DISJUNTOR TERMOMAGNÉTICO, BIPOLAR 220/380 V, CORRENTE DE 10 A ATÉ 50 A;

Será medido por unidade de disjuntor instalado (un). O item remunera o fornecimento de disjuntor automático, linha residencial, com proteção termomagnética, padrão bolt-on, bipolar, modelos com correntes variáveis de 10 A até 50 A e tensão de 220 / 380 V, conforme selo de conformidade do INMETRO da Pial Legrand, Eletromar / Cuttler Hammer, Soprano, Lorenzetti, ABB ou equivalente; remunera também materiais acessórios e a mão de obra necessária para a instalação do disjuntor por meio de parafusos em suporte apropriado. Não remunera o fornecimento do suporte.

MINI-DISJUNTOR TERMOMAGNÉTICO, TRIPOLAR 400 V, CORRENTE DE 80 A ATÉ 125 A;

Será medido por unidade de disjuntor instalado (un). O item remunera o fornecimento de mini -disjuntor automático, linha residencial, com proteção termomagnética, padrão DIN, tripolar, modelos com correntes variáveis de 80 A até 125 A e tensão de 400 V, fabricação: Pial Legrand, Eletromar / Cuttler Hammer, GE ou equivalente; remunera também materiais acessórios e a mão de obra necessária para a instalação do disjuntor por meio de trava ajustável em trilho tipo DIN. Não remunera o fornecimento do trilho.

DISPOSITIVO DPS CLASSE II, 1 POLO, TENSAO MAXIMA DE 175 V, CORRENTE MAXIMA DE *20* KA (TIPO AC);

Será medido por unidade de dispositivo DPS instalado (un). O item remunera o fornecimento e instalação do dispositivo.

SENSOR DE PRESENÇA COM FOTOCÉLULA, FIXAÇÃO EM PAREDE - FORNECIMENTO E INSTALAÇÃO. AF_02/2020;

Será medido por unidade de sensor de presença instalado (un). O item remunera o fornecimento e instalação do sensor de presença.

17.3. SPDA

CAPTOR TIPO TERMINAL AÉREO, H= 300 MM EM ALUMÍNIO;

Será medido por unidade de captor instalado (un). O item remunera o fornecimento de captor tipo terminal aéreo, altura de 300 mm em alumínio; referência comercial Tagal da Gelcam, PK 1989 da Paraklin ou equivalente. Remunera também materiais acessórios e a mão de obra necessária para a instalação e fixação do captor.

MINI CAPTOR PARA SPDA - FORNECIMENTO E INSTALAÇÃO. AF_08/2023;

Será medido por unidade de mini captor instalado (un). O item remunera o fornecimento de mini captor para SPDA, materiais, acessórios e a mão de obra necessária para a instalação e fixação do mini captor.

BARRA CHATA DE ALUMÍNIO TIPO FITA 1/8" X 7/8";

O serviço será pago por m (metro) de barra chata de alumínio instalada. O custo unitário remunera o fornecimento e instalação da barra chata de alumínio especificada

CAIXA DE INSPEÇÃO DO TERRA CILÍNDRICA EM PVC RÍGIDO, DIÂMETRO DE 300 MM - H= 400 MM;

Será medido por unidade de caixa instalada (un). O item remunera o fornecimento de caixa para inspeção do terra, cilíndrica, em PVC rígido, diâmetro de 300 mm e altura de 400 mm; referência comercial PK-0882 da Paraklin ou equivalente. Remunera também materiais acessórios e a mão de obra necessária para a instalação da caixa.

TAMPA PARA CAIXA DE INSPEÇÃO CILÍNDRICA, AÇO GALVANIZADO;

Será medido por unidade de tampa instalada (un). O item remunera o fornecimento e instalação de tampa de caixa para inspeção do terra, em aço galvanizado a fogo, com diâmetro de 300 mm; referência comercial: PK 0878 da Paraklin, PRT 967 da Paratec ou equivalente. Remunera também materiais acessórios e a mão de obra para a instalação da tampa.

HASTE DE ATERRAMENTO DE 5/8" X 2,4 M;

Será medido por unidade de haste de aterramento instalada (un). O item remunera o fornecimento de haste para aterramento em aço SAE 1010 / 1020, trefilado e revestido de

cobre eletrolítico por eletrodeposição com camada de 254 microns, de 5/8" x 2,4 m; referência comercial: PK 0065 da Paraklin, TEL 5814 da Termo técnica ou equivalente; materiais acessórios e a mão de obra necessária para a instalação da haste.

CONECTOR OLHAL CABO/HASTE DE 5/8';

Será medido por unidade de conector instalado (un). O item remunera o fornecimento de conector para aterramento tipo olhal, reforçado, para cabo / haste de 5/8, em latão forjado natural; referência comercial: PK 0104 Paraklin, PRT-908 Paratec, 662301 Magnet, DR-097 Raycon, PG-0104 Paragam, TH-58-R Intelli, TTC004-1 Conimel ou equivalente. Remunera também materiais acessórios e a mão de obra para a instalação do conector

CABO DE COBRE NU, TÊMPERA MOLE, CLASSE 2, DE 35 MM²;

Será medido por comprimento de cabo instalado (m). O item remunera o fornecimento de cordoalha de cobre recozido, confeccionada em malha de fios de cobre eletrolítico nu, têmpera mole isenta de falhas, emendas, oxidações, sujeiras, encordoamento classe 2 na bitola especificada; remunera também materiais e a mão-de-obra necessária para a enfição e instalação do cabo.

CABO DE COBRE NU, TÊMPERA MOLE, CLASSE 2, DE 70 MM²;

Será medido por comprimento de cabo instalado (m). O item remunera o fornecimento de cordoalha de cobre recozido, confeccionada em malha de fios de cobre eletrolítico nu, têmpera mole isenta de falhas, emendas, oxidações, sujeiras, encordoamento classe 2 na bitola especificada; remunera também materiais e a mão-de-obra necessária para a enfição e instalação do cabo.

CABO DE COBRE NU, TÊMPERA MOLE, CLASSE 2, DE 50 MM²;

Será medido por comprimento de cabo instalado (m). O item remunera o fornecimento de cordoalha de cobre recozido, confeccionada em malha de fios de cobre eletrolítico nu, têmpera mole isenta de falhas, emendas, oxidações, sujeiras, encordoamento classe 2 na bitola especificada; remunera também materiais e a mão-de-obra necessária para a enfição e instalação do cabo.

CAIXA DE EQUALIZAÇÃO, DE EMBUTIR, EM AÇO COM BARRAMENTO, DE 200 X 200 MM E TAMPA;

Será medido por unidade de caixa instalada (un). O item remunera o fornecimento de caixa de equalização, com barra de cobre de 6 mm, de embutir, em chapa de aço como pintura esmaltada, de 200 x 200 mm, com barramento para 9 terminais e tampa, uso interno; referência comercial TEL-901 da Termotécnica ou equivalente. Remunera também materiais acessórios e a mão de obra necessária para a instalação da caixa

18. PROTEÇÃO CONTRA INCÊNDIOS

EXTINTOR MANUAL DE ÁGUA PRESSURIZADA - CAPACIDADE DE 10 LITROS;

Será medido por unidade de extintor instalado (un). O item remunera o fornecimento e instalação de extintor manual de água pressurizada, tipo portátil, capacidade extintora equivalente = 2 A (mínimo), agente extintor = água, capacidade = 10 litros, destinado para a extinção de incêndios de classe "A" (madeira e papel). Cilindro fabricado em chapa de aço carbono, calandrada com fundo e cúpula estampados a frio, soldado pelo processo MIG, pintado com fundo primer e esmalte sintético vermelho, montado com válvula de latão forjado e gatilho de descarga intermitente, dotado de dispositivo de segurança, calibrado de 180 a 210 kgf / cm², mangueira para alta pressão e esguicho difusor indeformável. Com suporte para fixação na parede. Normas técnicas: NBR 12693, NBR 16357 e NBR 15808.

EXTINTOR MANUAL DE PÓ QUÍMICO SECO ABC - CAPACIDADE DE 6 KG;

Será medido por unidade de extintor instalado (un). O item remunera o fornecimento e instalação de extintor manual de pó químico seco, tipo portátil, capacidade extintora equivalente = 10 B (mínimo), agente extintor = fosfato monoamônico, capacidade = 6 kg, destinado para a extinção de incêndios de classe "A" (madeira e papel), "B" (líquidos inflamáveis) e "C" (equipamentos elétricos). Cilindro fabricado em chapa de aço carbono, calandrada com fundo e cúpula estampados a frio, soldado pelo processo MIG, pintado com fundo primer e esmalte sintético vermelho, montado com válvula de latão forjado e gatilho de descarga intermitente, dotado de dispositivo de segurança, calibrado de 180 a 210 kgf / cm², mangueira para alta pressão e esguicho difusor indeformável. Com suporte para fixação na parede. Normas técnicas: NBR 12693, NBR 16357 e NBR 15808.

LUMINÁRIA DE EMERGÊNCIA, COM 30 LÂMPADAS LED DE 2 W, SEM REATOR - FORNECIMENTO E INSTALAÇÃO;

Será medido por unidade de luminária instalada (un). O item remunera o fornecimento e instalação de luminária de emergência 30 leds, potência 2 w, bateria de lítio, autonomia de 6 horas. Remunera também materiais e a mão-de-obra necessária para a instalação da luminária.

PLACA DE SINALIZAÇÃO EM PVC FOTOLUMINESCENTE (240X120MM), COM INDICAÇÃO DE ROTA DE EVACUAÇÃO E SAÍDA DE EMERGÊNCIA;

Será medido por unidade de placa instalada (un). O item remunera o fornecimento de placa com sinalização (240x120x2mm), constituída por: chapa em PVC rígido, fotoluminescente (aluminato de estrôncio), com espessura mínima de 2 mm, fita dupla face para fixação paralela na superfície; texto em vinílico adesivo; referência comercial: S2 da Net Placa, 3670 da TAG Sinalização, S2 da Perfect Vision ou equivalente. Remunera também o fornecimento de certificado, materiais acessórios e mão de obra necessária para a fixação completa da placa, inclusive limpeza da superfície a ser aderida.

PLACA DE SINALIZAÇÃO EM PVC FOTOLUMINESCENTE (200 X 200 MM), COM INDICAÇÃO DE EQUIPAMENTOS DE ALARME, DETECÇÃO E EXTINÇÃO DE INCÊNDIO;

Será medido por unidade de placa instalada (un). O item remunera o fornecimento de placa com sinalização (200 x 200 mm), constituída por: chapa em PVC rígido, fotoluminescente

(aluminato de estrôncio), com espessura mínima de 1 mm, fita dupla face para fixação paralela na superfície; texto em vinílico adesivo; referência comercial: E001.01 fabricação ADVcomm, C410506 fabricação Digimetta, TAG17388 fabricação TAG Sinalização ou equivalente. Remunera também o fornecimento de certificado, materiais acessórios e mão de obra necessária para a fixação completa da placa, inclusive limpeza da superfície a ser aderida.

SERVIÇOS TÉCNICOS PROFISSIONAIS PARA OBTENÇÃO DO AVCB JUNTO AO CORPO DE BOMBEIROS PARA EDIFICAÇÕES ATÉ 2000 M²;

O serviço será medido por valor global (gl) de serviços técnicos profissionais necessários a obtenção do AVCB junto ao Corpo de Bombeiros para uma edificação com até 2000 m² de área construída, calculada pela soma das projeções horizontais de todos os pavimentos. O custo unitário remunera a mão de obra e os materiais necessários para todos os serviços técnicos e vistorias necessárias à obtenção do AVCB junto ao órgão competente. Para este serviço deverão ser contempladas todas as normas e melhores práticas de engenharia aplicáveis. Incluindo, mas não se limitando às NBR 10898, 12693 e 13434, instruções técnicas do Corpo de Bombeiros e NR 23.

19. INSTALAÇÃO DE GÁS

AG-04 ABRIGO PARA GAS COM 2 CILINDROS DE 45 KG;

Vide anexo.

TUBO DE AÇO PRETO SEM COSTURA, CLASSE MÉDIA, CONEXÃO SOLDADA, DN 20 (3/4"), INSTALADO EM RAMAIS E SUB-RAMAIS DE GÁS - FORNECIMENTO E INSTALAÇÃO;

Será medido por metragem de tubo instalada (m). O item remunera o fornecimento de tubo aço preto sem costura, classe média, conexão soldada, dn 20 (3/4"), instalado em ramais e sub-ramais de gás. remunera também materiais e a mão-de-obra necessária para a instalação da luminária.

RASGO LINEAR MECANIZADO EM ALVENARIA, PARA RAMAIS/ DISTRIBUIÇÃO DE INSTALAÇÕES HIDRÁULICAS, DIÂMETROS MENORES OU IGUAIS A 40 MM. AF_09/2023;

Será medido por metragem de rasgo linear feito (m). O item remunera a mão de obra necessária para realização de rasgo linear mecanizado em alvenaria, para ramais/ distribuição de instalações hidráulicas, diâmetros menores ou iguais a 40 mm. Remunera também materiais acessórios necessários.

RASGO LINEAR MECANIZADO EM CONTRAPISO, PARA RAMAIS/ DISTRIBUIÇÃO DE INSTALAÇÕES HIDRÁULICAS, DIÂMETROS MENORES OU IGUAIS A 40 MM. AF_09/2023_PS;

Será medido por metragem de rasgo linear feito (m). O item remunera a mão de obra necessária para realização de rasgo linear mecanizado em contrapiso, para ramais/ distribuição de instalações hidráulicas, diâmetros menores ou iguais a 40 mm. Remunera também materiais acessórios necessários.

ARGAMASSA DE REGULARIZAÇÃO E/OU PROTEÇÃO;

Será medido pelo volume de argamassa executada, nas dimensões especificadas em projeto (m³). O item remunera o fornecimento de cimento, areia, equipamentos e a mão de obra necessária para o preparo, lançamento e regularização da argamassa.

20. PLAYGROUND.

PLAYGROUND BRINQUEDOS DE MADEIRA - CASA TARZAN COM RAMPA ESCALADA, ESCORREGADOR, PONTE E ESCADA MARINHEIRO;

Será medido por unidade de playground infantil instalado (un). o item remunera o fornecimento do equipamento, a mão de obra e acessórios necessários para instalação. o playground infantil deve ser composto por casa tarzan com cobertura em telhas e 2 cercados de madeira. (comprimento: 5.10m, largura:2.60 m, altura: 2.70m), rampa escalada, escorregador, ponte e escada marinheiro.

DEVIDO A DIVERSIDADE DE PLAYGROUNDS EXISTENTES NO MERCADO, DEVERÁ SER APRESENTADO À SECRETARIA MUNICIPAL DE OBRAS E MOBILIDADE URBANA, O EQUIPAMENTO A SER ADQUIRIDO E SOMENTE MEDIANTE A APROVAÇÃO DEVERÁ SER INSTALADO.

GANGORRA COM 3 PRANCHAS COMPR=3,00M H=0,70M - ESTRUTURA METÁLICA;

Será medido por conjunto de gangorra instalada (cj). O item remunera o fornecimento posto obra e a instalação do conjunto de gangorra com 3 pranchas comprimento de 3,00m e largura de 0,70m em estrutura metálica, peças em ferro com tratamento antiferruginoso e acabamento em pintura; calotas de segurança em todas as conexões. Remunera também o fornecimento de materiais e mão de obra necessários para a execução da fundação e base de apoio para a instalação, conforme recomendações do fabricante.

GIRA GIRA EM FERRO COM ASSENTO DE MADEIRA (8 LUGARES);

Será medido por conjunto de brinquedo gira-gira instalado (cj). O item remunera o fornecimento posto obra e a instalação do conjunto de brinquedo gira-gira, tipo carrossel, constituído por: eixo em tubo de aço seção circular pintado e assento em madeira pintada com capacidade para 8 lugares; acabamento dos elementos de madeira em óleo de linhaça; peças em ferro com tratamento antiferruginoso e acabamento em pintura; referência Gira Gira, fabricação Mundo Mágico ou equivalente. Remunera também o fornecimento de materiais e mão-de-obra necessários para a execução da fundação e base de apoio para a instalação do conjunto, conforme recomendações do fabricante.

Cajati, 16 de junho de 2024.

ORÇAMENTO

OBJETO: REFORMA E AMPLIAÇÃO DA EMEI PEDACINHO DO CÉU

ENDEREÇO: AV. CLAUDINO NOVAES, S/N - INHUNGUVIRA- CAJATI/S

ITEM	FORTE	COD.	DESCRIÇÃO DOS SERVIÇOS	UNID.	QUANT.	Preço Unitário	Pr. Unit. +	Pr. Total (R\$)
17.1		17.1	PADRÃO DE ENTRADA					
17.1.1	FDE	09.02.021	AE-24 ABRIGO E ENTRADA DE ENERGIA PADRÃO MULTI 200 CPFL. CATEGORIA C-5	un	1,00	R\$ 7.095,97	R\$ 8.935,26	R\$ 8.935,26
17.1.2	FDE	09.02.067	CONJ 3 CABOS P/ ENTRADA ENERGIA SECCAO 70MM2 C/ ELETRODUTOS	un	1,00	R\$ 2.360,80	R\$ 2.972,73	R\$ 2.972,73
17.1.3	CDHU	39.21.100	CABO DE COBRE FLEXIVEL DE 70 MM², ISOLAMENTO 0,6/1KV - ISOLAÇÃO HEPR 90°C	M	90,00	R\$ 59,47	R\$ 74,98	R\$ 6.739,20
17.2		17.2	INSTALAÇÕES ELÉTRICAS					
17.2.1	CDHU	40.07.010	CAIXA EM PVC DE 4" X 2"	UN	10,00	R\$ 14,03	R\$ 17,67	R\$ 176,70
17.2.2	SINAPI	91924	CABO DE COBRE FLEXIVEL ISOLADO, 1,5 MM², ANTI-CHAMA 450/750 V, PARA CIRCUITOS TERMINAIS - FORNECIMENTO E INSTALAÇÃO, AF 03/2023	M	100,00	R\$ 2,90	R\$ 3,65	R\$ 365,00
17.2.3	SINAPI	91926	CABO DE COBRE FLEXIVEL ISOLADO, 2,5 MM², ANTI-CHAMA 450/750 V, PARA CIRCUITOS TERMINAIS - FORNECIMENTO E INSTALAÇÃO, AF 03/2023	M	308,00	R\$ 4,09	R\$ 5,15	R\$ 1.586,20
17.2.4	SINAPI	91928	CABO DE COBRE FLEXIVEL ISOLADO, 4 MM², ANTI-CHAMA 450/750 V, PARA CIRCUITOS TERMINAIS - FORNECIMENTO E INSTALAÇÃO, AF 03/2023	M	120,00	R\$ 6,15	R\$ 7,78	R\$ 933,60
17.2.5	SINAPI	91930	CABO DE COBRE FLEXIVEL ISOLADO, 6 MM², ANTI-CHAMA 450/750 V, PARA CIRCUITOS TERMINAIS - FORNECIMENTO E INSTALAÇÃO, AF 03/2023	M	130,00	R\$ 8,53	R\$ 10,74	R\$ 1.396,20
17.2.6	SINAPI	101562	CABO DE COBRE FLEXIVEL ISOLADO, 25 MM², 0,6/1,0 KV, PARA REDE AÉREA DE DISTRIBUIÇÃO DE ENERGIA ELÉTRICA DE BAIXA TENSÃO - FORNECIMENTO E INSTALAÇÃO, AF 07/2020	M	140,00	R\$ 19,73	R\$ 24,84	R\$ 3.477,60
17.2.7	CDHU	40.02.080	CAIXA DE PASSAGEM EM CHAPA, COM TAMPA PARAFUSADA, 300 X 300 X 120 MM	UN	1,00	R\$ 65,33	R\$ 66,04	R\$ 66,04
17.2.8	CDHU	38.19.030	ELETRODUTO DE PVC CORRUGADO FLEXIVEL LEVE. DIÂMETRO EXTERNO DE 25 MM	M	618,59	R\$ 15,66	R\$ 19,72	R\$ 12.198,59
17.2.9	CDHU	38.21.110	ELETROCALHA LISA GALVANIZADA A FOGO, 50 X 50 MM COM ACESSÓRIOS	M	20,00	R\$ 71,08	R\$ 89,52	R\$ 1.790,40
17.2.10	CDHU	41.31.040	LUMINÁRIA LED RETANGULAR DE SOBREPOR COM DIFUSOR TRANSLUCIDO, 4000 K, FLUXO LUMINOSO DE 3690 A 4800 LM, POTÊNCIA DE 35 W A 41 W	UN	94,00	R\$ 320,64	R\$ 403,75	R\$ 37.952,50
17.2.11	CDHU	41.13.102	LUMINÁRIA BLINDADA TIPO ARANDELA DE 45° E 90°, PARA LÂMPADA LED	UN	11,00	R\$ 224,67	R\$ 282,90	R\$ 3.111,90
17.2.12	CDHU	40.05.020	INTERRUPTOR COM 1 TECLA SIMPLES E PLACA	C/J	9,00	R\$ 24,64	R\$ 31,03	R\$ 279,27
17.2.13	CDHU	40.05.040	INTERRUPTOR COM 2 TECLAS SIMPLES E PLACA	C/J	8,00	R\$ 33,46	R\$ 42,13	R\$ 337,04
17.2.14	CDHU	40.04.470	CONJUNTO 2 TOMADAS 2P+T DE 10 A, COMPLETO	C/J	53,00	R\$ 34,39	R\$ 43,30	R\$ 2.294,90
17.2.15	CDHU	37.13.630	DISJUNTOR TERMOMAGNÉTICO, BIPOLAR 220/380 V, CORRENTE DE 10 A ATÉ 50 A	UN	32,00	R\$ 132,15	R\$ 166,40	R\$ 5.324,80
17.2.16	CDHU	37.13.910	MINI-DISJUNTOR TERMOMAGNÉTICO, TRIPOLAR 400 V, CORRENTE DE 80 A ATÉ 125 A	UN	2,00	R\$ 1.518,26	R\$ 1.911,80	R\$ 3.823,60
17.2.17	SINAPI	39485	DISPOSITIVO DPS CLASSE II, 1 POLO, TENSÃO MÁXIMA DE 175 V, CORRENTE MÁXIMA DE 20 KA (TIPO AC)	UN	3,00	R\$ 57,20	R\$ 72,03	R\$ 216,09
17.2.18	SINAPI	97595	SENSOR DE PRESENÇA COM FOTOCÉLULA, FIXAÇÃO EM PAREDE - FORNECIMENTO E INSTALAÇÃO, AF 02/2020	UN	1,00	R\$ 109,17	R\$ 137,47	R\$ 137,47
17.3		17.3	SPDA					
17.3.1	CDHU	42.01.086	CAPTOR TIPO TERMINAL AÉREO, H= 300 MM EM ALUMÍNIO	UN	20,00	R\$ 14,92	R\$ 18,79	R\$ 375,80
17.3.2	SINAPI	104746	MINI CAPTOR PARA SPDA - FORNECIMENTO E INSTALAÇÃO, AF 08/2023	UN	12,00	R\$ 30,63	R\$ 38,57	R\$ 462,84
17.3.3	SIURB	9011095	BARRA CHATA DE ALUMÍNIO TIPO FITA 1/8" X 7/8"	M	150,00	R\$ 24,10	R\$ 30,35	R\$ 4.552,50
17.3.4	CDHU	42.05.320	CAIXA DE INSPEÇÃO DO TERRA CILÍNDRICA EM PVC RÍGIDO, DIÂMETRO DE 300 MM - H= 400 MM	UN	8,00	R\$ 35,39	R\$ 44,56	R\$ 356,48
17.3.5	CDHU	42.05.300	TAMPA PARA CAIXA DE INSPEÇÃO CILÍNDRICA, AÇO GALVANIZADO	UN	8,00	R\$ 45,01	R\$ 56,68	R\$ 453,44
17.3.6	CDHU	42.05.200	HASTE DE ATERRAMENTO DE 5/8" X 2,4 M	UN	8,00	R\$ 197,05	R\$ 246,16	R\$ 1.969,28
17.3.7	CDHU	42.05.160	CONECTOR OLHAL CASO/HASTE DE 5/8"	UN	8,00	R\$ 8,53	R\$ 10,74	R\$ 85,92
17.3.8	CDHU	39.04.070	CABO DE COBRE NU, TEMPERA MOLE, CLASSE 2, DE 35 MM²	M	40,00	R\$ 34,40	R\$ 43,32	R\$ 1.732,80
17.3.9	CDHU	39.04.100	CABO DE COBRE NU, TEMPERA MOLE, CLASSE 2, DE 70 MM²	M	115,00	R\$ 65,70	R\$ 82,73	R\$ 9.513,95
17.3.10	CDHU	39.04.080	CABO DE COBRE NU, TEMPERA MOLE, CLASSE 2, DE 50 MM²	M	15,00	R\$ 49,04	R\$ 61,75	R\$ 926,25
17.3.11	CDHU	42.05.380	CAIXA DE EQUALIZAÇÃO, DE EMBUTIR, EM AÇO COM BARRAMENTO, DE 200 X 200 MM E TAMPA	UN	1,00	R\$ 368,37	R\$ 463,85	R\$ 463,85
								SUBTOTAL R\$ 115.044,20
18.		18.	PROTEÇÃO CONTRA INCÊNDIOS					
18.1	CDHU	50.10.100	EXTINTOR MANUAL DE ÁGUA PRESSURIZADA - CAPACIDADE DE 10 LITROS	UN	4,00	R\$ 219,97	R\$ 276,99	R\$ 1.107,96
18.2	CDHU	50.10.120	EXTINTOR MANUAL DE PÓ QUÍMICO SECO ABC - CAPACIDADE DE 6 KG	UN	3,00	R\$ 279,70	R\$ 352,20	R\$ 1.056,60
18.3	SINAPI	97599	LUMINÁRIA DE EMERGÊNCIA, COM 30 LÂMPADAS LED DE 2 W, SEM REATOR - FORNECIMENTO E INSTALAÇÃO, AF 02/2020	UN	15,00	R\$ 22,27	R\$ 28,04	R\$ 420,60
18.4	CDHU	97.02.195	PLACA DE SINALIZAÇÃO EM PVC FOTOLUMINESCENTE (240X120MM), COM INDICAÇÃO DE ROTA DE EVACUAÇÃO E SAÍDA DE EMERGÊNCIA	UN	15,00	R\$ 16,54	R\$ 23,35	R\$ 350,25
18.5	CDHU	97.02.193	PLACA DE SINALIZAÇÃO EM PVC FOTOLUMINESCENTE (200X200MM), COM INDICAÇÃO DE EQUIPAMENTOS DE ALARME, DETECÇÃO E EXTINÇÃO DE INCÊNDIO	UN	7,00	R\$ 17,79	R\$ 22,40	R\$ 156,80
18.6	SIURB	20005036	SERVIÇOS TÉCNICOS PROFISSIONAIS PARA OBTENÇÃO DO AVCB JUNTO AO CORPO DE BOMBEIROS PARA EDIFICAÇÕES ATÉ 2000 M²	GL	1,00	R\$ 3.492,78	R\$ 4.398,11	R\$ 4.398,11
								SUBTOTAL R\$ 7.490,32
19.		19.	INSTALAÇÃO DE GÁS					
19.1	FDE	08.02.001	AC-04 ABRIGO PARA GÁS COM 2 CILINDROS DE 45 KG	un	1,00	R\$ 9.195,82	R\$ 11.583,17	R\$ 11.583,17
19.2	SINAPI	92690	TUBO DE AÇO PRETO SEM COSTURA, CLASSE MÉDIA, CONEXÃO SOLDADA, DN 20 (3/4"), INSTALADO EM RAMAIS E SUB-RAMAS DE GÁS - FORNECIMENTO E INSTALAÇÃO, AF 10/2020	M	28,00	R\$ 74,07	R\$ 93,27	R\$ 2.611,56
19.3	SINAPI	104.779	RASGO LINEAR MECANIZADO EM ALVENARIA, PARA RAMAIS/ DISTRIBUIÇÃO DE INSTALAÇÕES HIDRÁULICAS, DIÂMETROS MENORES OU IGUAIS A 40 MM, AF_09/2023	M	6,00	R\$ 6,05	R\$ 7,62	R\$ 45,72
19.4	SINAPI	90444	RASGO LINEAR MECANIZADO EM CONTRAPISO, PARA RAMAIS/ DISTRIBUIÇÃO DE INSTALAÇÕES HIDRÁULICAS, DIÂMETROS MENORES OU IGUAIS A 40 MM, AF_09/2023_PS	M	22,00	R\$ 13,56	R\$ 17,07	R\$ 375,54
19.5	CDHU	17.01.020	ARGAMASSA DE REGULARIZAÇÃO E/OU PROTEÇÃO	M3	0,14	R\$ 726,87	R\$ 915,28	R\$ 128,14
								SUBTOTAL R\$ 14.744,13
20.		20.	PLAYGROUND					
20.1	SIURB	18.014.041	PLAYGROUND BRINQUEDOS DE MADEIRA - CASA TARZAN COM RAMPAS ESCALADA, ESCORREGADOR, PONTE E ESCADA MARINHEIRO	UN	1,00	R\$ 8.909,10	R\$ 11.218,35	R\$ 11.218,35
20.2	SIURB	18014011	GANGORRA COM 3 FRANCHAS COMPR=3,00M H=0,70M - ESTRUTURA METÁLICA	UN	1,00	R\$ 2.255,89	R\$ 2.840,62	R\$ 2.840,62
20.3	CDHU	35.05.240	GRÁ-GIRA EM FERRO COM ASSENTO DE MADEIRA (8 LUGARES)	C/J	1,00	R\$ 2.845,52	R\$ 3.583,08	R\$ 3.583,08
								SUBTOTAL R\$ 17.642,05
								GERAL R\$ 861.544,40

REFERÊNCIA: CDHU - 193 - COM DESONERAÇÃO
SINAPI 04/2024 - COM DESONERAÇÃO
SIURB - 01/2024 - COM DESONERAÇÃO
FDE 04/2024 - COM DESONERAÇÃO

Cajati, 16 de junho de 2024.

Assinado por: 3 pessoas: MARIA CLAUDIA BRONDANI RABELO, SANDRA REGINA ARECO COSTA FERREIRA TORRES e LUIZ HENRIQUE KOGA
Para verificar a validade das assinaturas, acesse <https://cajati.1doc.com.br/verificacao/C926-BA5-6BC0-97C7> e informe o código C926-BA5-6BC0-97C7

ITEM	DESCRIÇÃO	QUANTIDADE	UNIDADE	VALOR UNITÁRIO (R\$)	VALOR TOTAL (R\$)
01	ALVENARIA DE CIMENTO	100	M ²	10,00	1.000,00
02	ALVENARIA DE CIMENTO	200	M ²	10,00	2.000,00
03	ALVENARIA DE CIMENTO	300	M ²	10,00	3.000,00
04	ALVENARIA DE CIMENTO	400	M ²	10,00	4.000,00
05	ALVENARIA DE CIMENTO	500	M ²	10,00	5.000,00
06	ALVENARIA DE CIMENTO	600	M ²	10,00	6.000,00
07	ALVENARIA DE CIMENTO	700	M ²	10,00	7.000,00
08	ALVENARIA DE CIMENTO	800	M ²	10,00	8.000,00
09	ALVENARIA DE CIMENTO	900	M ²	10,00	9.000,00
10	ALVENARIA DE CIMENTO	1000	M ²	10,00	10.000,00

ITEM	DESCRIÇÃO	QUANTIDADE	UNIDADE	VALOR UNITÁRIO (R\$)	VALOR TOTAL (R\$)
11	ALVENARIA DE CIMENTO	1100	M ²	10,00	11.000,00
12	ALVENARIA DE CIMENTO	1200	M ²	10,00	12.000,00
13	ALVENARIA DE CIMENTO	1300	M ²	10,00	13.000,00
14	ALVENARIA DE CIMENTO	1400	M ²	10,00	14.000,00
15	ALVENARIA DE CIMENTO	1500	M ²	10,00	15.000,00
16	ALVENARIA DE CIMENTO	1600	M ²	10,00	16.000,00
17	ALVENARIA DE CIMENTO	1700	M ²	10,00	17.000,00
18	ALVENARIA DE CIMENTO	1800	M ²	10,00	18.000,00
19	ALVENARIA DE CIMENTO	1900	M ²	10,00	19.000,00
20	ALVENARIA DE CIMENTO	2000	M ²	10,00	20.000,00

ITEM	DESCRIÇÃO	QUANTIDADE	UNIDADE	VALOR UNITÁRIO (R\$)	VALOR TOTAL (R\$)
21	ALVENARIA DE CIMENTO	2100	M ²	10,00	21.000,00
22	ALVENARIA DE CIMENTO	2200	M ²	10,00	22.000,00
23	ALVENARIA DE CIMENTO	2300	M ²	10,00	23.000,00
24	ALVENARIA DE CIMENTO	2400	M ²	10,00	24.000,00
25	ALVENARIA DE CIMENTO	2500	M ²	10,00	25.000,00
26	ALVENARIA DE CIMENTO	2600	M ²	10,00	26.000,00
27	ALVENARIA DE CIMENTO	2700	M ²	10,00	27.000,00
28	ALVENARIA DE CIMENTO	2800	M ²	10,00	28.000,00
29	ALVENARIA DE CIMENTO	2900	M ²	10,00	29.000,00
30	ALVENARIA DE CIMENTO	3000	M ²	10,00	30.000,00

ITEM	DESCRIÇÃO	QUANTIDADE	UNIDADE	VALOR UNITÁRIO (R\$)	VALOR TOTAL (R\$)
31	ALVENARIA DE CIMENTO	3100	M ²	10,00	31.000,00
32	ALVENARIA DE CIMENTO	3200	M ²	10,00	32.000,00
33	ALVENARIA DE CIMENTO	3300	M ²	10,00	33.000,00
34	ALVENARIA DE CIMENTO	3400	M ²	10,00	34.000,00
35	ALVENARIA DE CIMENTO	3500	M ²	10,00	35.000,00
36	ALVENARIA DE CIMENTO	3600	M ²	10,00	36.000,00
37	ALVENARIA DE CIMENTO	3700	M ²	10,00	37.000,00
38	ALVENARIA DE CIMENTO	3800	M ²	10,00	38.000,00
39	ALVENARIA DE CIMENTO	3900	M ²	10,00	39.000,00
40	ALVENARIA DE CIMENTO	4000	M ²	10,00	40.000,00

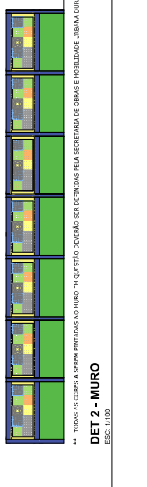
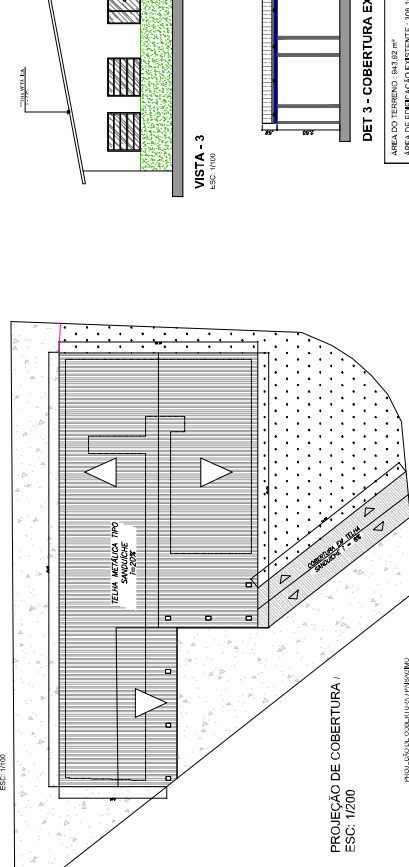
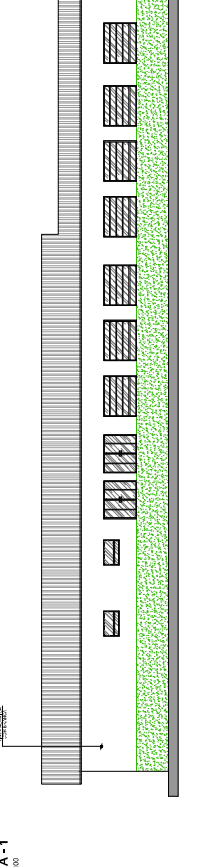
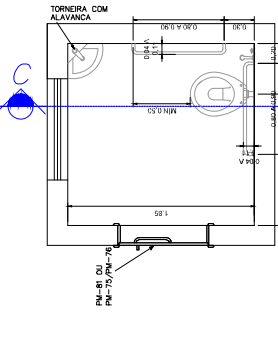
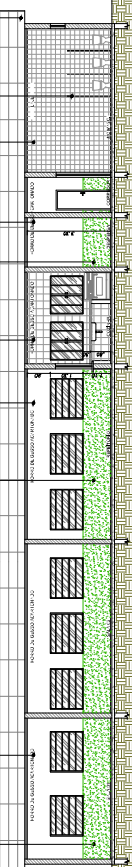
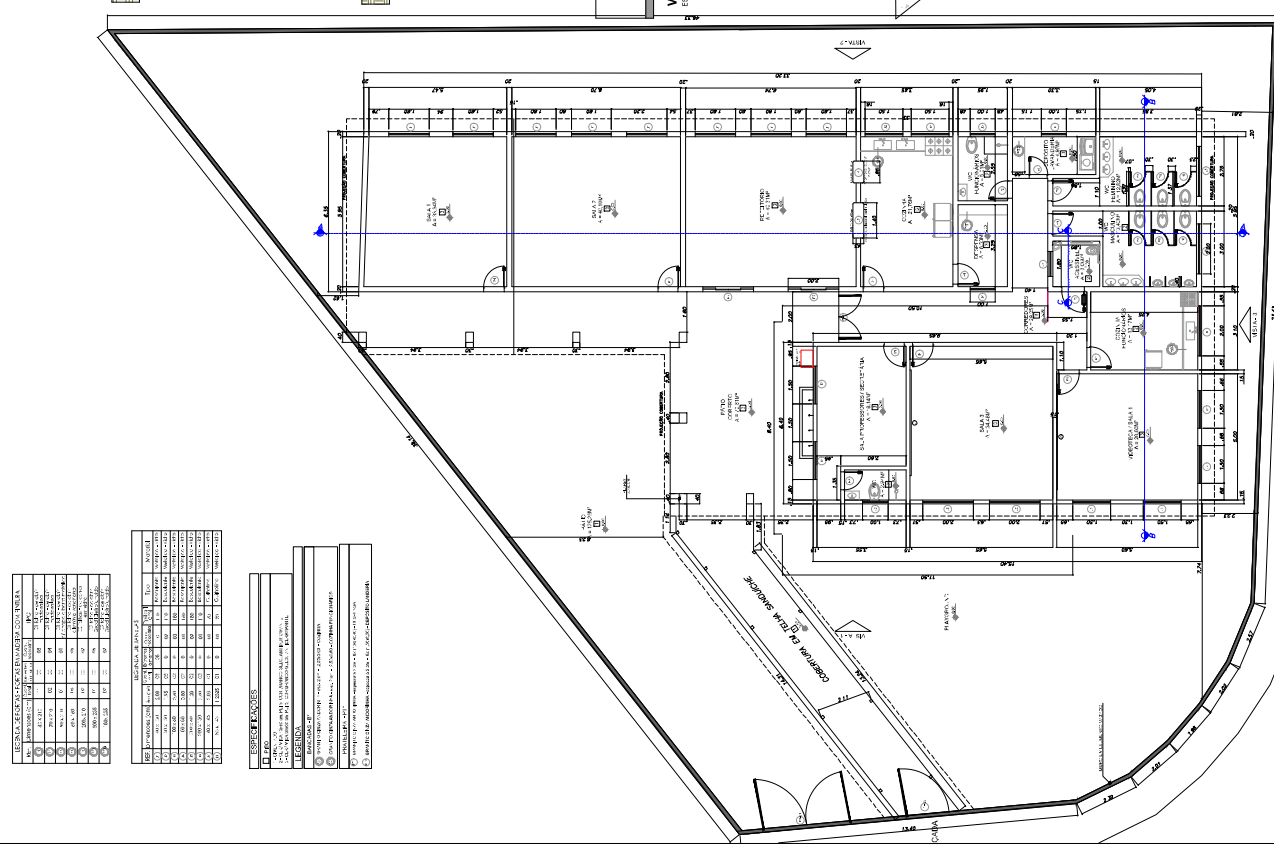
ITEM	DESCRIÇÃO	QUANTIDADE	UNIDADE	VALOR UNITÁRIO (R\$)	VALOR TOTAL (R\$)
41	ALVENARIA DE CIMENTO	4100	M ²	10,00	41.000,00
42	ALVENARIA DE CIMENTO	4200	M ²	10,00	42.000,00
43	ALVENARIA DE CIMENTO	4300	M ²	10,00	43.000,00
44	ALVENARIA DE CIMENTO	4400	M ²	10,00	44.000,00
45	ALVENARIA DE CIMENTO	4500	M ²	10,00	45.000,00
46	ALVENARIA DE CIMENTO	4600	M ²	10,00	46.000,00
47	ALVENARIA DE CIMENTO	4700	M ²	10,00	47.000,00
48	ALVENARIA DE CIMENTO	4800	M ²	10,00	48.000,00
49	ALVENARIA DE CIMENTO	4900	M ²	10,00	49.000,00
50	ALVENARIA DE CIMENTO	5000	M ²	10,00	50.000,00

ITEM	DESCRIÇÃO	QUANTIDADE	UNIDADE	VALOR UNITÁRIO (R\$)	VALOR TOTAL (R\$)
51	ALVENARIA DE CIMENTO	5100	M ²	10,00	51.000,00
52	ALVENARIA DE CIMENTO	5200	M ²	10,00	52.000,00
53	ALVENARIA DE CIMENTO	5300	M ²	10,00	53.000,00
54	ALVENARIA DE CIMENTO	5400	M ²	10,00	54.000,00
55	ALVENARIA DE CIMENTO	5500	M ²	10,00	55.000,00
56	ALVENARIA DE CIMENTO	5600	M ²	10,00	56.000,00
57	ALVENARIA DE CIMENTO	5700	M ²	10,00	57.000,00
58	ALVENARIA DE CIMENTO	5800	M ²	10,00	58.000,00
59	ALVENARIA DE CIMENTO	5900	M ²	10,00	59.000,00
60	ALVENARIA DE CIMENTO	6000	M ²	10,00	60.000,00

ITEM	DESCRIÇÃO	QUANTIDADE	UNIDADE	VALOR UNITÁRIO (R\$)	VALOR TOTAL (R\$)
61	ALVENARIA DE CIMENTO	6100	M ²	10,00	61.000,00
62	ALVENARIA DE CIMENTO	6200	M ²	10,00	62.000,00
63	ALVENARIA DE CIMENTO	6300	M ²	10,00	63.000,00
64	ALVENARIA DE CIMENTO	6400	M ²	10,00	64.000,00
65	ALVENARIA DE CIMENTO	6500	M ²	10,00	65.000,00
66	ALVENARIA DE CIMENTO	6600	M ²	10,00	66.000,00
67	ALVENARIA DE CIMENTO	6700	M ²	10,00	67.000,00
68	ALVENARIA DE CIMENTO	6800	M ²	10,00	68.000,00
69	ALVENARIA DE CIMENTO	6900	M ²	10,00	69.000,00
70	ALVENARIA DE CIMENTO	7000	M ²	10,00	70.000,00

ITEM	DESCRIÇÃO	QUANTIDADE	UNIDADE	VALOR UNITÁRIO (R\$)	VALOR TOTAL (R\$)
71	ALVENARIA DE CIMENTO	7100	M ²	10,00	71.000,00
72	ALVENARIA DE CIMENTO	7200	M ²	10,00	72.000,00
73	ALVENARIA DE CIMENTO	7300	M ²	10,00	73.000,00
74	ALVENARIA DE CIMENTO	7400	M ²	10,00	74.000,00
75	ALVENARIA DE CIMENTO	7500	M ²	10,00	75.000,00
76	ALVENARIA DE CIMENTO	7600	M ²	10,00	76.000,00
77	ALVENARIA DE CIMENTO	7700	M ²	10,00	77.000,00
78	ALVENARIA DE CIMENTO	7800	M ²	10,00	78.000,00
79	ALVENARIA DE CIMENTO	7900	M ²	10,00	79.000,00
80	ALVENARIA DE CIMENTO	8000	M ²	10,00	80.000,00

ITEM	DESCRIÇÃO	QUANTIDADE	UNIDADE	VALOR UNITÁRIO (R\$)	VALOR TOTAL (R\$)
81	ALVENARIA DE CIMENTO	8100	M ²	10,00	81.000,00
82	ALVENARIA DE CIMENTO	8200	M ²	10,00	82.000,00
83	ALVENARIA DE CIMENTO	8300	M ²	10,00	83.000,00
84	ALVENARIA DE CIMENTO	8400	M ²	10,00	84.000,00
85	ALVENARIA DE CIMENTO	8500	M ²	10,00	85.000,00
86	ALVENARIA DE CIMENTO	8600	M ²	10,00	86.000,00
87	ALVENARIA DE CIMENTO	8700	M ²	10,00	87.000,00
88	ALVENARIA DE CIMENTO	8800	M ²	10,00	88.000,00
89	ALVENARIA DE CIMENTO	8900	M ²	10,00	89.000,00
90	ALVENARIA DE CIMENTO	9000	M ²	10,00	90.000,00



PREFEITURA DO MUNICÍPIO DE CAJATI
REFORMA E AMPLIAÇÃO EM AL. PEDRINHO DO IÉU

PROF.º CARLOS EDUARDO DE OLIVEIRA
RUA CALÇADA, 105 - JARDIM INDUSTRIAL - CAJATI/SP

PROJEÇÃO DE COBERTURA I
ESC: 1/200

DET 3 - COBERTURA EXTERNA
ESC: 1/100

ÁREA DO TERRENO: 843,82 m ²	ÁREA DE EDIFICAÇÃO: 300,15 m ²	ÁREA A SER AMPLIADA: 146,48 m ²	ÁREA TOTAL DA EDIFICAÇÃO: 446,63 m ²
PROPOSTA: MOD. ADIT. Nº 17	PROPOSTA: MOD. ADIT. Nº 17	PROPOSTA: MOD. ADIT. Nº 17	PROPOSTA: MOD. ADIT. Nº 17

PLANTA BAIXA E LOCAÇÃO AMPLIAÇÃO
ESC: 1/100

PROJEÇÃO DE COBERTURA I
ESC: 1/200

DET 2 - MURO
ESC: 1/200

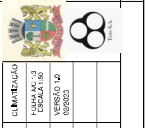
PROJEÇÃO DE COBERTURA II
ESC: 1/200

PROPOSTA DE REFORMA E AMPLIAÇÃO

PROF.º CARLOS EDUARDO DE OLIVEIRA

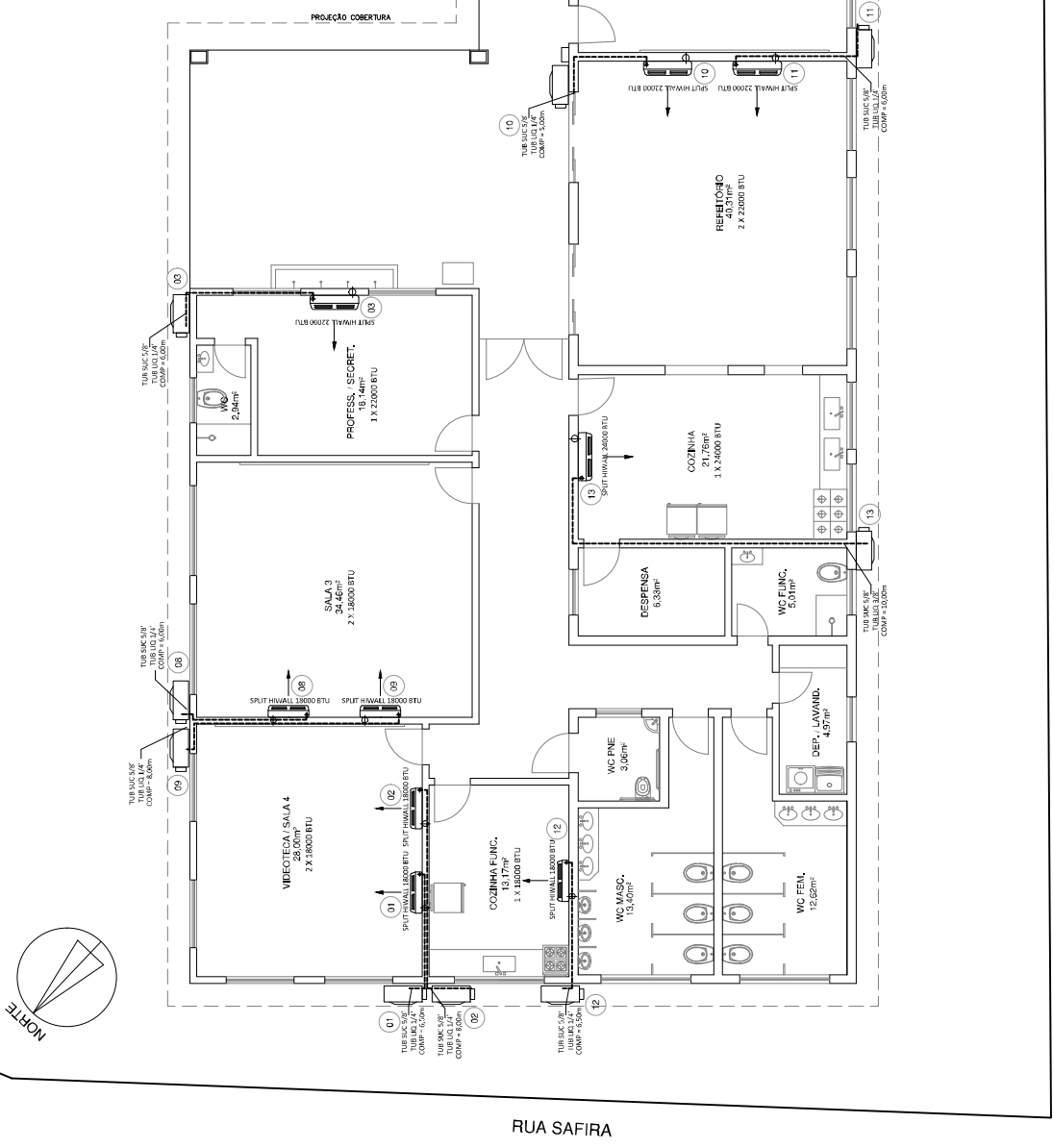
RUA CALÇADA, 105 - JARDIM INDUSTRIAL - CAJATI/SP



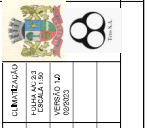


PREFEITURA MUNICIPAL DE CAJATI
 AV. ANTONIO ALFREDO BUE FREITAS - CAJATI 13271-2
 PROJETO DE INSTALAÇÃO DE AR CONDICIONADO PARA O MUNICÍPIO DE CAJATI - SP.
 PROJETO EXECUTIVO
 CLIMATEC/ARMO - REFRIGERAÇÃO E GÁS
 CONSTRUTORA TETO S/A
 PROJETO Nº 2742223

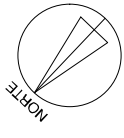
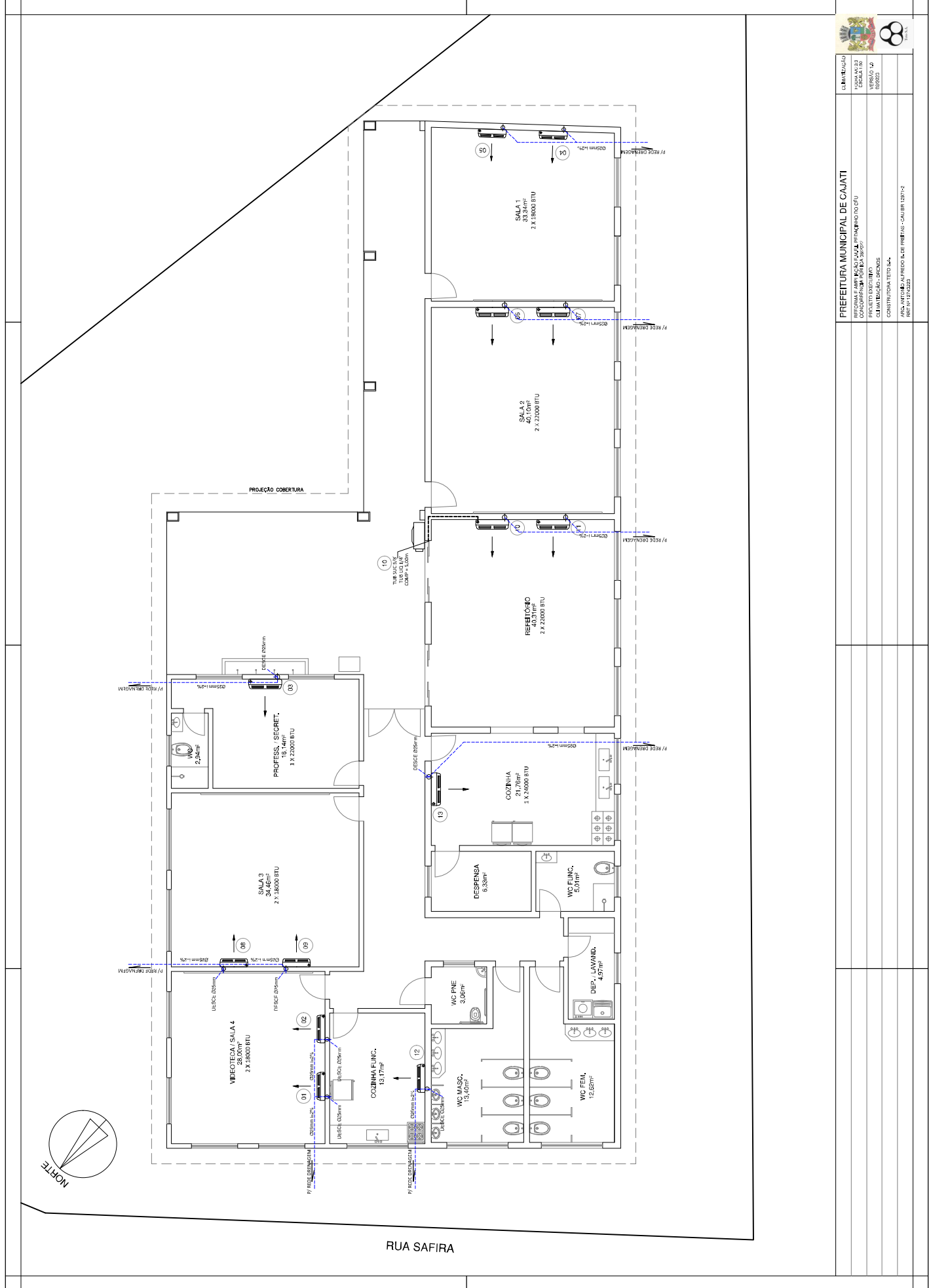
SALA	ÁREA	FREQUÊNCIA	COMPARTIMENTOS	INSULAÇÃO	CAPACIDADE	ARQUELHO ADOTADO
VIDEOTECA	28,00	27	4	NE-ND	35560	2
PROFESSORES	193,14	6	2420	NE	20865	1
SECRETARIA	33,95	30	30	ND	2400	1
SALA 01	24,00	32	32	ND	37865	1
SALA 02	80,10	27	2	SW	45375	2
SALA 03	28,46	23	2	NE-ND	39745	2
REFEITÓRIO	40,31	27	2	SW	45532,5	2
COZ.	13,17	6	6	W	17677,5	1
FUNCIÓNARIOS	8877,5	3000	3600	SW	38000	1
COZINHA	21,76	4	7	SW	23120	1
	16330	2000	4200	SW	24000	



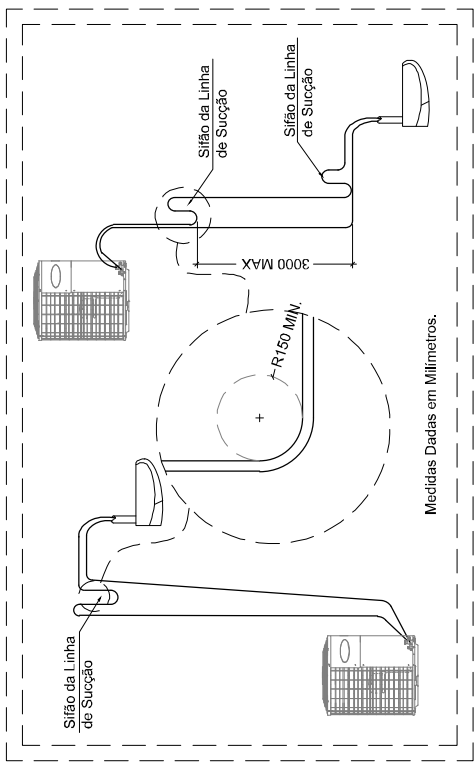
RUA SAFIRA



PREFEITURA MUNICIPAL DE CAJATI
 AV. ANTONIO DE ALFREDO BUE FREITAS - CAJATI 13271-2
 PROJETO DE ARQUITETURA
 PROJETO DE ARQUITETURA
 VERSÃO 02
 CHAMADA Nº 000003
 CONSTRUTORA TETO S/A
 RFP Nº 1742223

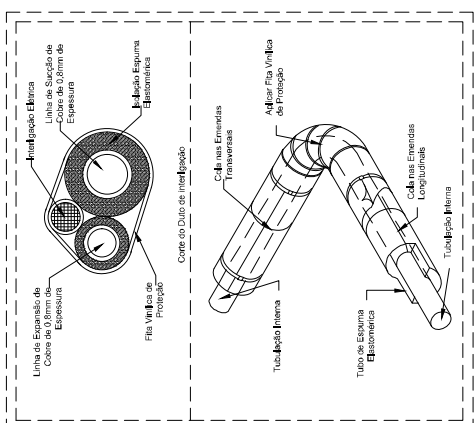


RUA SAFIRA

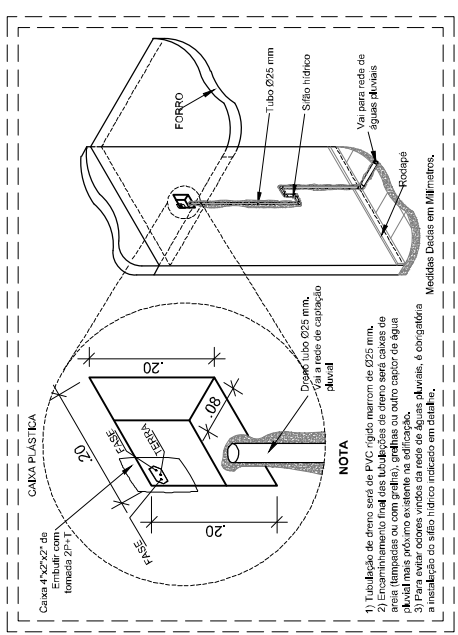


Medidas Dadas em Milímetros.

Detalhe - Relação Evaporadora/Condensadora
Sem Escala

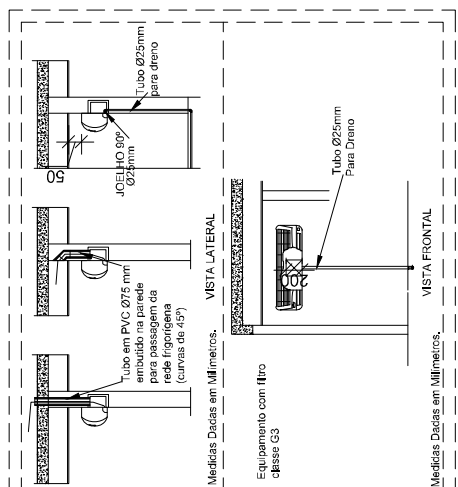


Detalhe - Linha de Refrigeração
Sem Escala



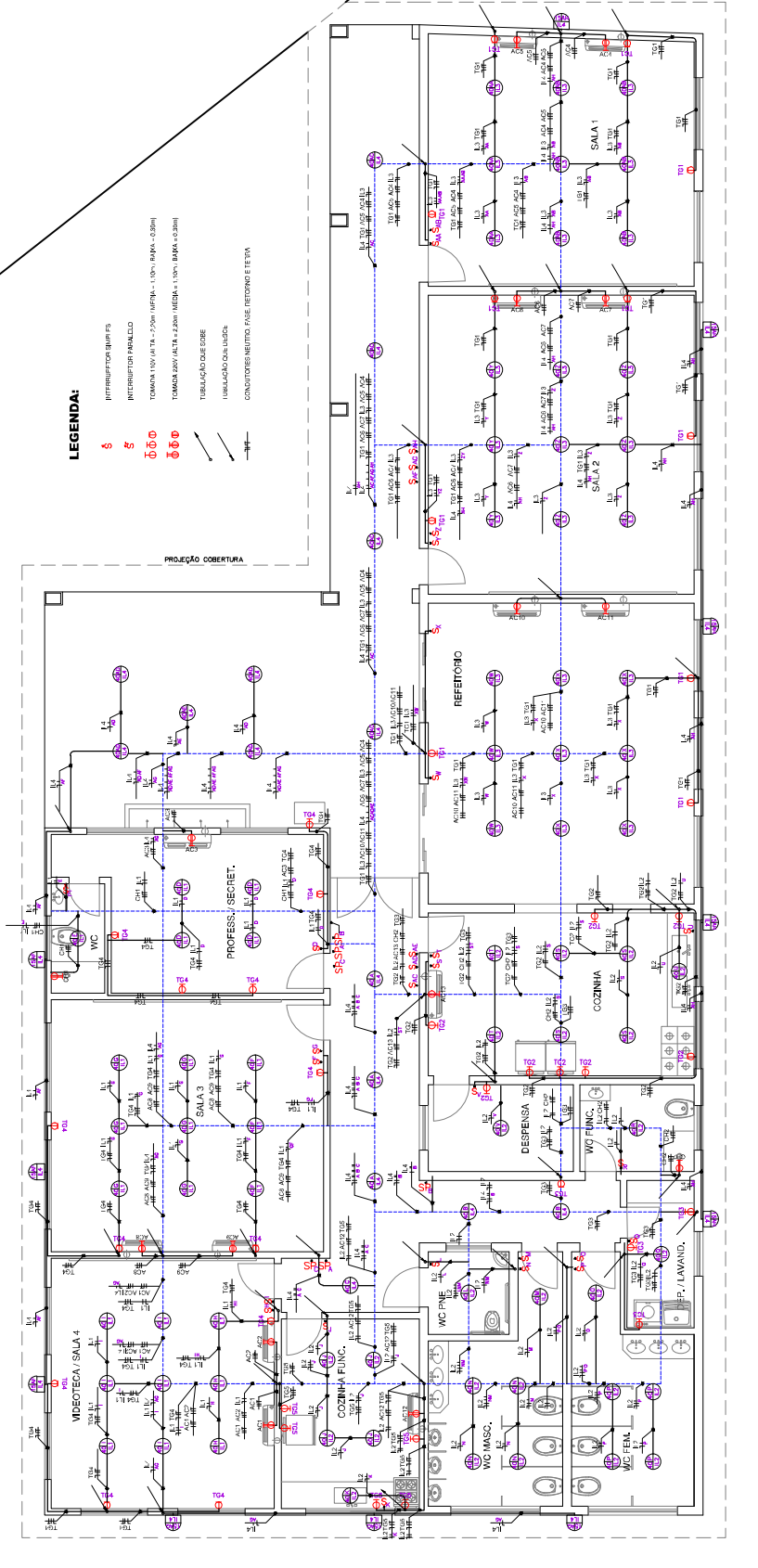
- NOTA**
- 1) Tubulação de dreno será de PVC rígido no mínimo de Ø25 mm.
 - 2) Encanamento final das tubulações de dreno será saídas de peças terminadas ou com grifo, grimaltes ou outro capto de água.
 - 3) Para evitar odores vindos da rede de águas pluviais, é obrigatória a instalação do sifão hidrco indicado em detalhe.

Detalhe - Dreno Ar Condicionado
Sem Escala



Detalhe - HI-Wall
Sem Escala

	CADASTRO DE OBRAS PROJETO EXECUTIVO COORDENADOR	CADASTRO DE OBRAS ESCALA 1:50 VERSÃO 02 08/2023
PREFEITURA MUNICIPAL DE CAIARI Avenida Antônio Carlos de Faria, 1211 - Vila União, Caiari - SP	PROJETO EXECUTIVO COORDENADOR	VERSÃO 02 08/2023
CONSTRUTORA TETO S.A. RPT Nº 1270225	DEMAIENÇÃO - DETALHES	CONSTRUTORA TETO S.A. Av. Antônio Alfreo Bulhões Freixo - Caixa 12711-2 RPT Nº 1270225



LEGENDA:

- INTERRUPTOR BIPOLAR
- INTERRUPTOR UNIPOLAR
- TOMADA 100V (N+T) - 2.20V (NEUTRO - 1.10V) (R.F.A. - 0.30mm)
- TOMADA 220V (N+T) - 2.20V (NEUTRO - 1.10V) (R.F.A. - 0.30mm)
- TUBULAÇÃO DE COBRE
- ISOLAMENTO DOS TUBOS
- CONDUTORES NEUTRO FASE (RETORNO E T.E.W.)

CIRCUITO	POTÊNCIA (W)	TENSÃO (V)	DISJUNTOR (A)	CABO (mm²)	AMBIENTE
IL 2	1160	127	10	1,5	WC/FUNC WC/PNE WASHE LAV DESP WC/FUNC COZ
IL 3	1080	127	10	1,5	SALA 1 SALA 2
IL 4	1040	127	10	2,5	CORREDOIR EXTERNO
TG 1	1100	127	10	2,5	REF SALA 1 SALA 3
TG 2	1600	127	16	4,0	COZINHA CANT
TG 3	1400	127	16	4,0	CORREDOIR SALA 3
TG 4	1400	127	16	4,0	SALA 3 SALA 4 BIB PROIB
TG 5	1600	127	16	4,0	COZINHA
CH 1	6000	220	30	6,0	WC/PNE
CH 2	6000	220	30	6,0	WC/FUNC

CIRCUITO	POTÊNCIA (W)	TENSÃO (V)	DISJUNTOR (A)	CABO (mm²)	AMBIENTE
AC 1	1750	220	16	2,5	SALA 4
AC 2	1750	220	16	2,5	SALA 4
AC 3	1900	220	20	2,5	PROF
AC 4	1750	220	16	2,5	SALA 1
AC 5	1750	220	16	2,5	SALA 1
AC 6	1900	220	20	2,5	SALA 2
AC 7	1900	220	20	2,5	SALA 2
AC 8	1750	220	16	2,5	SALA 3
AC 9	1750	220	16	2,5	SALA 3
AC 10	1900	220	20	2,5	REF
AC 11	1900	220	20	2,5	REF
AC 12	1750	220	16	2,5	COZINHA
AC 13	2050	220	20	2,5	COZ
IL 1	920	127	10	1,5	SALA 3 SALA 4 PROF WC



PREFEITURA MUNICIPAL DE CALATI
 RUA SAFIRA, 150
 CALATI - MATO GROSSO DO SUL
 CEP: 78.900-000
 FONE: (51) 3422-1000

PROJETO EXECUTIVO
 ELÉTRICA - CANCELAMENTO

CONSTRUTORA TELO S.A.
 RUA ANTONIO ALFREDO BUDE FREITAS - CALI BR 1207-8
 BRN 17-48203

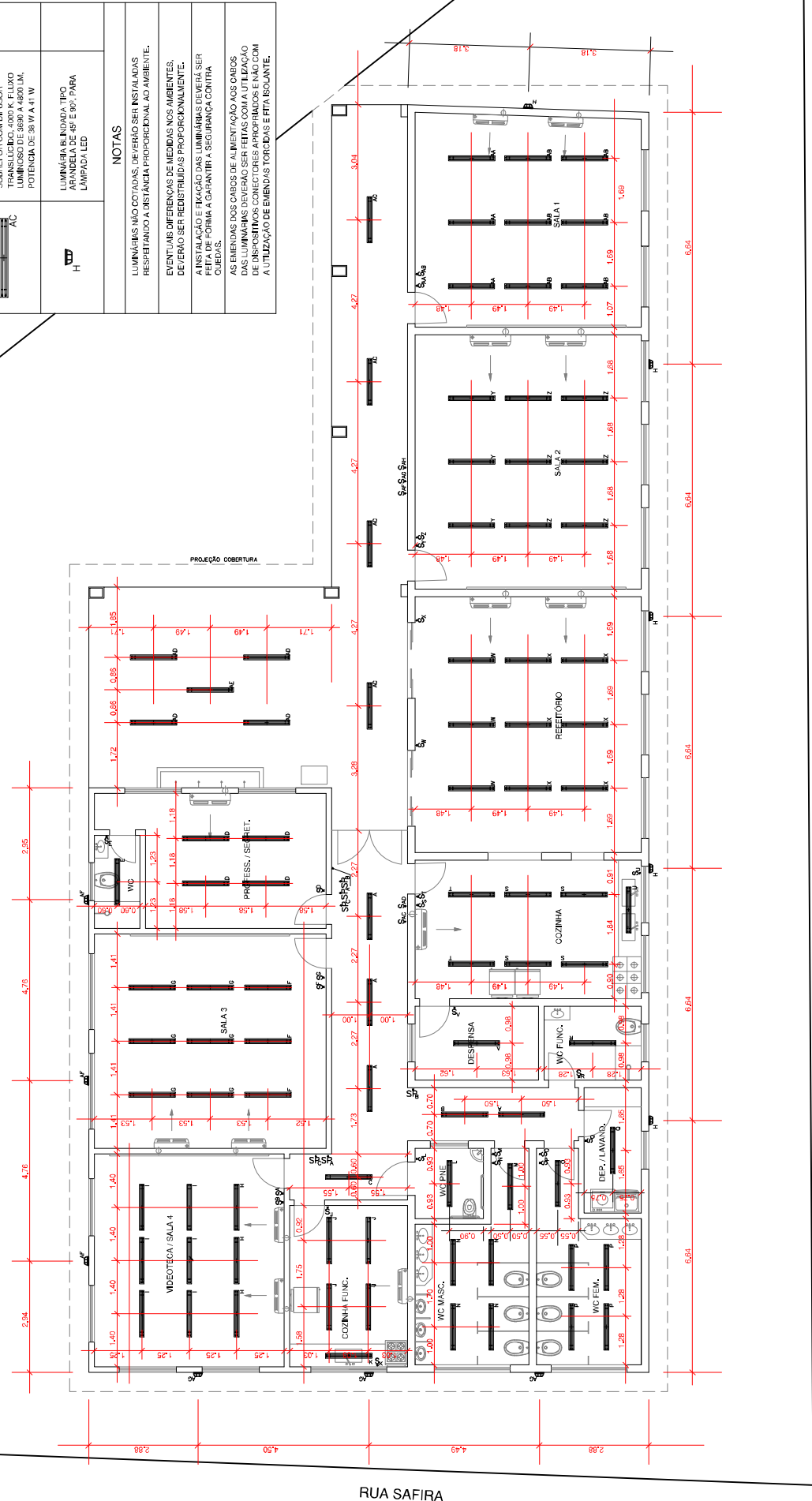
RUA SAFIRA

LEGENDA


	LUMINÁRIA LED RETANGULAR DE SOBREFORNO COM BIFUSOR TRANSLUCIDO, 4000 K, FLUXO LUMINOSO DE 8650 A 4800 LM, POTENCIA DE 38 W A 41 W
	LUMINÁRIA BUNDAVA TIPO ARAÚDELA DE 45" E 10", PARA LAMPADA LED

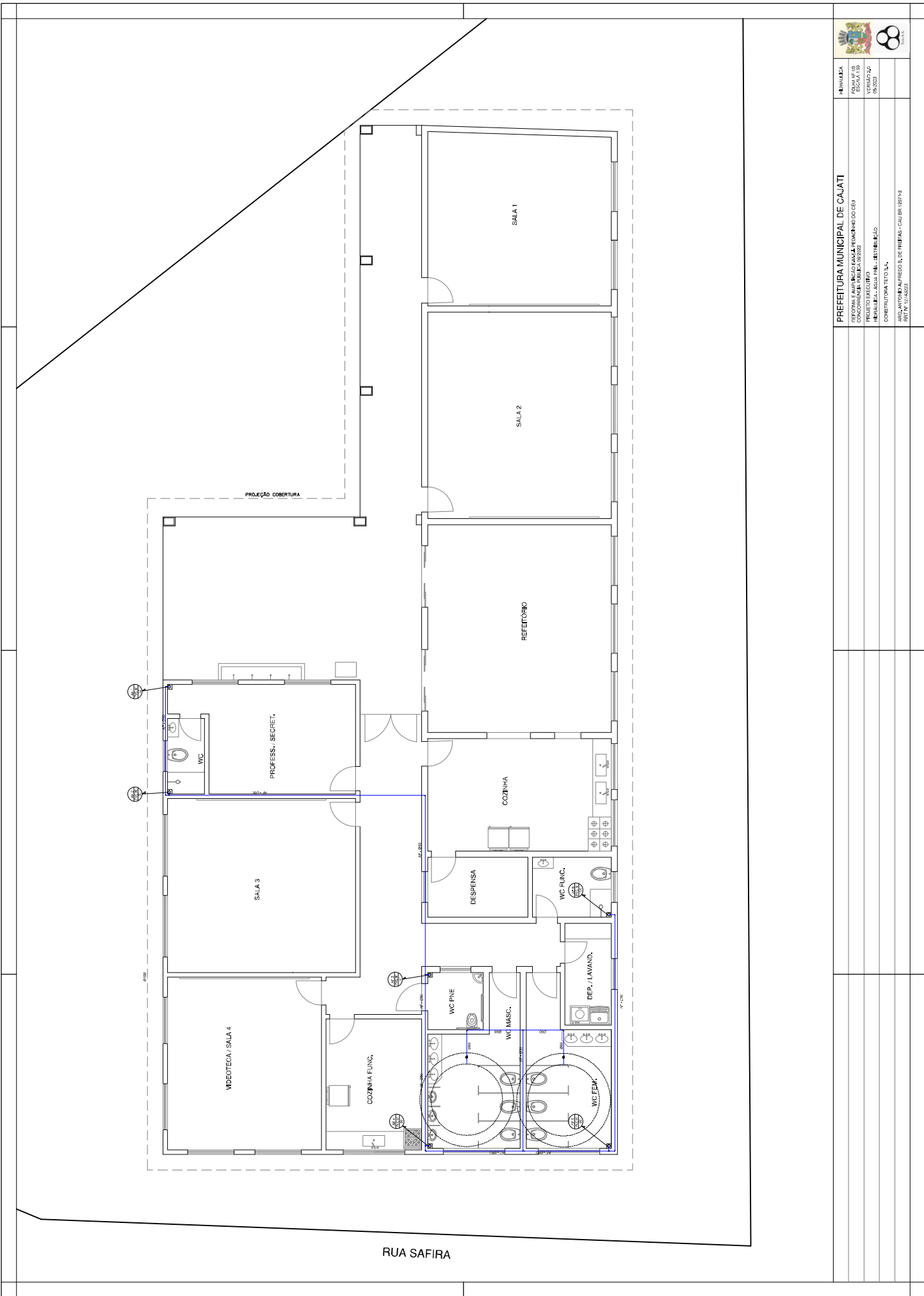
NOTAS

- LUMINÁRIAS NÃO COTAÍAM, DEVENDO SER INSTALADAS RESPEITANDO A DISTÂNCIA PROPORCIONAL AO AMBIENTE.
- EVENTUAIS DIFERENÇAS DE MEDIDAS NOS AMBIENTES, DEVEM SER REDISTRIBUÍDAS PROPORCIONALMENTE.
- A INSTALAÇÃO E FIXAÇÃO DAS LUMINÁRIAS DEVERÁ SER FEITA DE FORMA A GARANTIR A SEGURANÇA CONTRA QUEBRAS.
- AS EMENDAS DOS CABOS DE ALIMENTAÇÃO AOS CABOS DAS LUMINÁRIAS DEVEM SER FEITAS COM A UTILIZAÇÃO DE EMENDAS TORÇIDAS E FITA ISOLANTE.



RUA SAFIRA

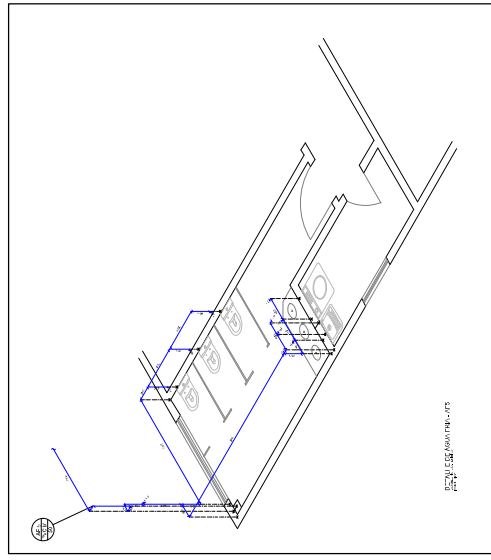
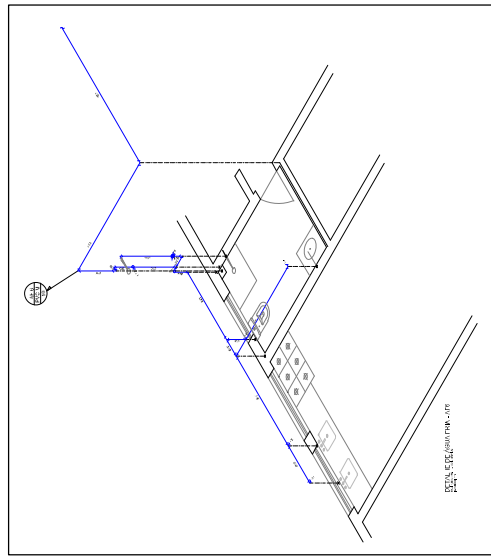
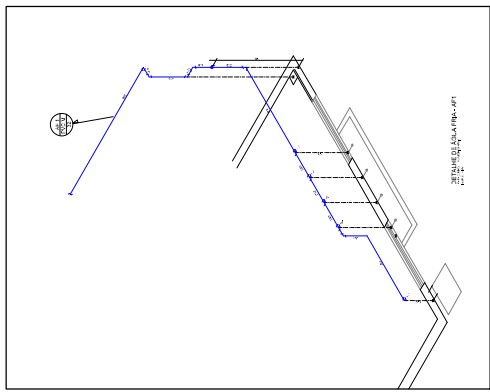
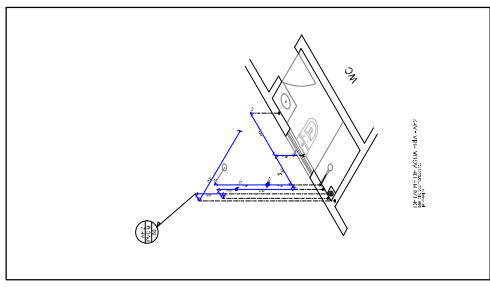
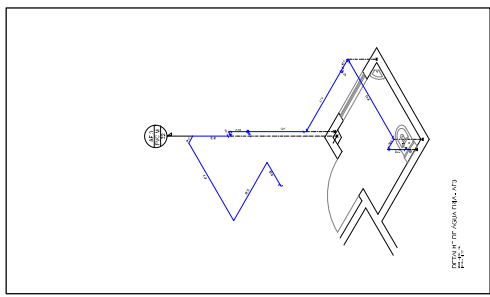
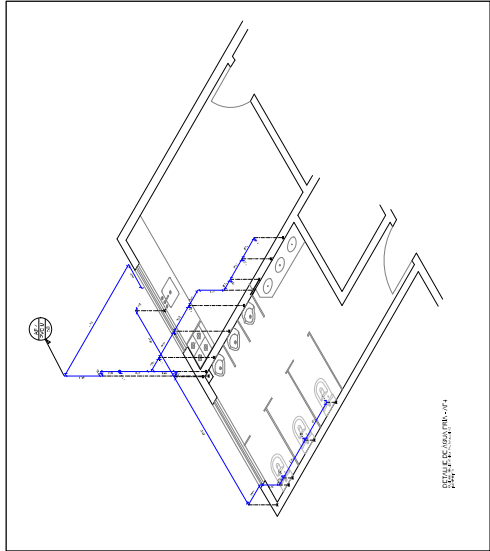
	
PREFEITURA MUNICIPAL DE CALATI SECRETARIA DE PLANEJAMENTO E ADMINISTRAÇÃO PÚBLICA DEPARTAMENTO DE LICITAÇÃO E CONTRATOS	
PROJETO EXECUTIVO ELABORAÇÃO: LUCAS DOS SANTOS DATA: 04/2023	
CONSTRUTORA TETO S.A. RUA ANTONIO ALFREDO BUDE FREITAS - CALBI 12013-2 BRN 17-46209	

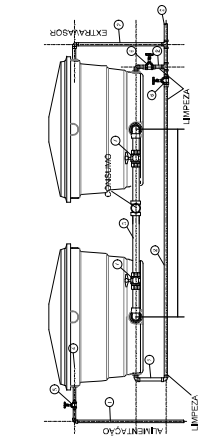


	PREFEITURA MUNICIPAL DE CAATÍ AV. PRESIDENTE BRANCO, 100 - JARDIM DO CEM CAATÍ - SP - BRASIL CEP: 13.240-000 FONE: (13) 3333-1111 FAX: (13) 3333-1111 E-MAIL: caati@caati.sp.gov.br
PROJETO EXECUTIVO ARQUITETO ALFREDO BUE REITAS - CAU BR 120742 RIT Nº 46203	PROJETO EXECUTIVO ARQUITETO ALFREDO BUE REITAS - CAU BR 120742 RIT Nº 46203



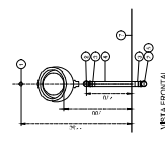
PREFEITURA MUNICIPAL DE CAIATI
 RUA JOSÉ GOMES DE OLIVEIRA, 100 - JARDIM SÃO CARLOS - CAIATI - SP
 CEP: 13.245-000 - FONE: (13) 3333-1234
PROJETO EXECUTIVO
INSTALAÇÃO ELÉTRICA
 CONDIÇÕES GERAIS E ESPECÍFICAS
 CONSTITUÍDA POR: ARQUITETO ALFREDO BUDE FREITAS - CREA BR 12073-2
 RGT Nº 17.482/93



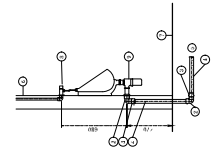


1	RESERVATÓRIO
2	AMENÇÃO
3	LIMPEZA
4	COBERTURA
5	EXTRALASADOR

RESERVATÓRIO
ESCALA: 1:10



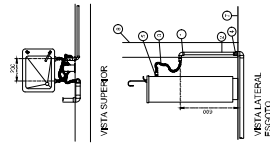
VISTA FRONTAL



VISTA LATERAL

1	RESERVATÓRIO
2	AMENÇÃO
3	LIMPEZA
4	COBERTURA
5	EXTRALASADOR

MICTÓRIO
ESCALA: 1:10



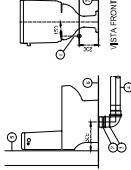
VISTA LATERAL ESQUERDA

VISTA LATERAL DIREITA

VISTA LATERAL ÁGUA FRIA

1	RESERVATÓRIO
2	AMENÇÃO
3	LIMPEZA
4	COBERTURA
5	EXTRALASADOR

REPERTEIRO
ESCALA: 1:10

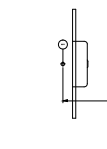


VISTA LATERAL

VISTA FRONTAL

1	BACIA SANITÁRIA COM CIMA
2	ACRILADA - BSICA
3	CONSTRUTORA TETO S.A.

BACIA SANITÁRIA COM CIMA
ACRILADA - BSICA
ESCALA: 1:10

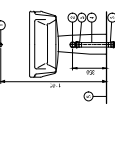


VISTA SUPERIOR

VISTA LATERAL

1	MAQUINA DE LAVAR ROUPA
2	WILF
3	CONSTRUTORA TETO S.A.

MAQUINA DE LAVAR ROUPA
ESCALA: 1:10

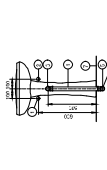


VISTA LATERAL

VISTA FRONTAL

1	MAQUINA DE LAVAR ROUPA
2	WILF
3	CONSTRUTORA TETO S.A.

MAQUINA DE LAVAR ROUPA
ESCALA: 1:10

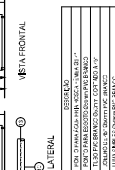


VISTA SUPERIOR

VISTA LATERAL

1	MAQUINA DE LAVAR ROUPA
2	WILF
3	CONSTRUTORA TETO S.A.

MAQUINA DE LAVAR ROUPA
ESCALA: 1:10

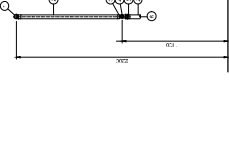


VISTA LATERAL

VISTA FRONTAL

1	MAQUINA DE LAVAR ROUPA
2	WILF
3	CONSTRUTORA TETO S.A.

MAQUINA DE LAVAR ROUPA
ESCALA: 1:10



VISTA LATERAL

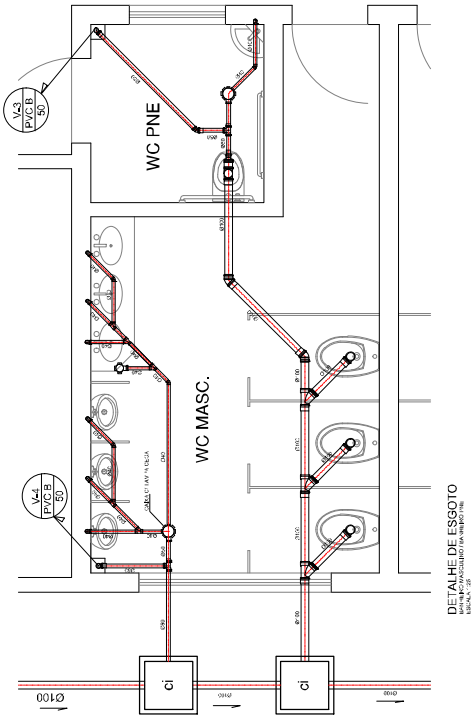
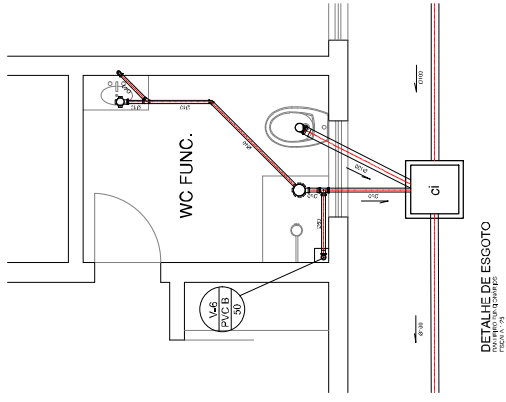
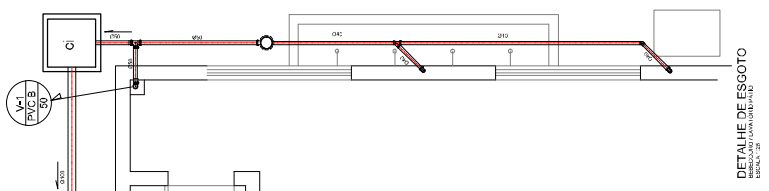
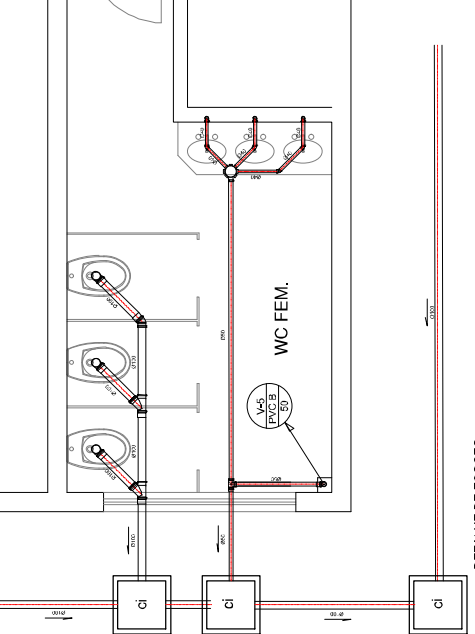
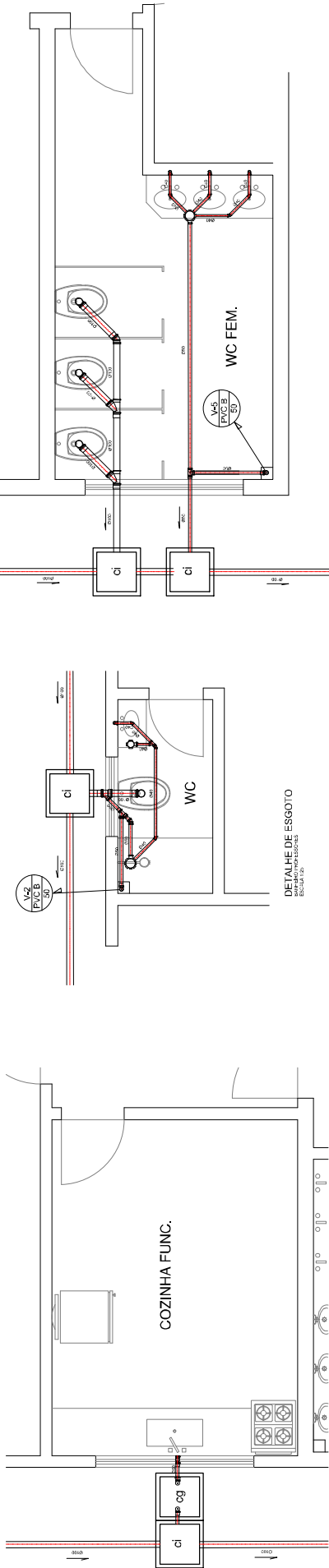
VISTA FRONTAL

1	MAQUINA DE LAVAR ROUPA
2	WILF
3	CONSTRUTORA TETO S.A.

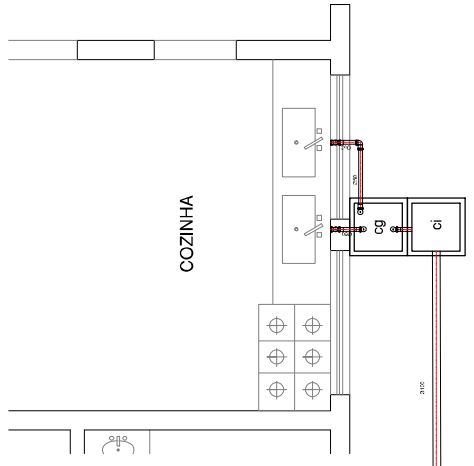
MAQUINA DE LAVAR ROUPA
ESCALA: 1:10

PREFEITURA MUNICIPAL DE CAJATI
PROJETO EXECUTIVO
CONDOMÍNIO PABLO DE OLIVEIRA
JURADIA - ÁGUA FRIA - BETAHE
CONSTRUTORA TETO S.A.
ARQUITO ALFREDO B. DE FREITAS - CAJATI 13073-9
RITM 17/4829

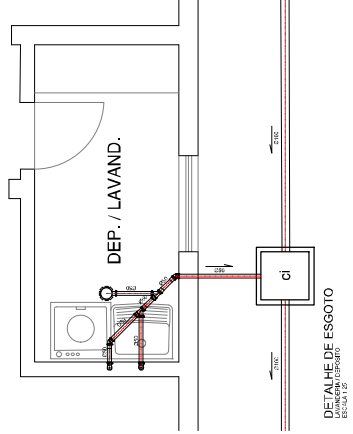
BRASIL
BRASIL



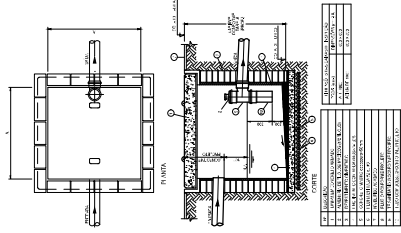
	<p>PREFEITURA MUNICIPAL DE CALATI SECRETARIA MUNICIPAL DE OBRAS E SERVIÇOS URBANOS DEPARTAMENTO DE ENGENHARIA E ARQUITETURA PROJETO DE ENGENHARIA: ENGENHEIRO OSEI CONDOMÍNIO: LAGOS 2022 VERTICACÃO: VERTICACÃO 1.0 02/2023</p> <p>PROJETO DE ENGENHARIA: ENGENHEIRO OSEI CONDOMÍNIO: LAGOS 2022 VERTICACÃO: VERTICACÃO 1.0 02/2023</p> <p>CONSTRUTORA TELO S.A. ARQUITETO ALFREDO B. DE FREITAS - CREA BR 12073-2 RIT Nº 17/45629</p>



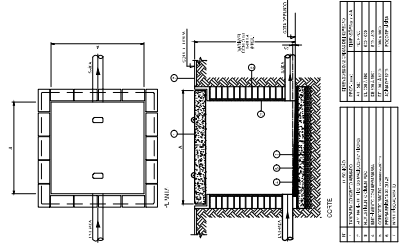
DETALHE DE ESGOTO
ESQUIVA 1/20



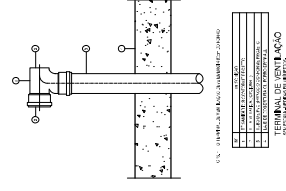
DETALHE DE ESGOTO
ESQUIVA 1/20



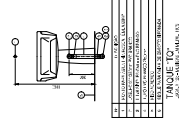
CAMA DE COZINHA
CORTES



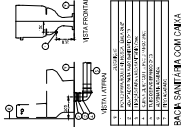
CAMA DE INSTALÇÃO DE ÁGUA FRIA E ESGOTO
CORTES



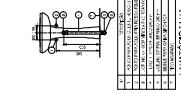
TERMINAL DE VENTILADO
CORTES



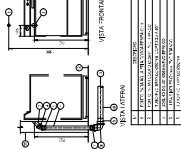
BACIA SANITÁRIA COM DUNA
CORTES



BIA DE COZINHA
CORTES



MIGALHA DE LAVAR ROUPA
CORTES



MIGALHA DE LAVAR ROUPA
CORTES



PREFEITURA MUNICIPAL DE CAATI
 SECRETARIA MUNICIPAL DE OBRAS E URBANISMO
 DEPARTAMENTO DE ENGENHARIA
 PROJETO EXECUTIVO - DETALHE
IBRALEPA - ESGOTO - DETALHE
 CONSTRUÇÃO ALFREDO B. DE FREITAS - CAATI BR 1974-2
 BRN 17/4829

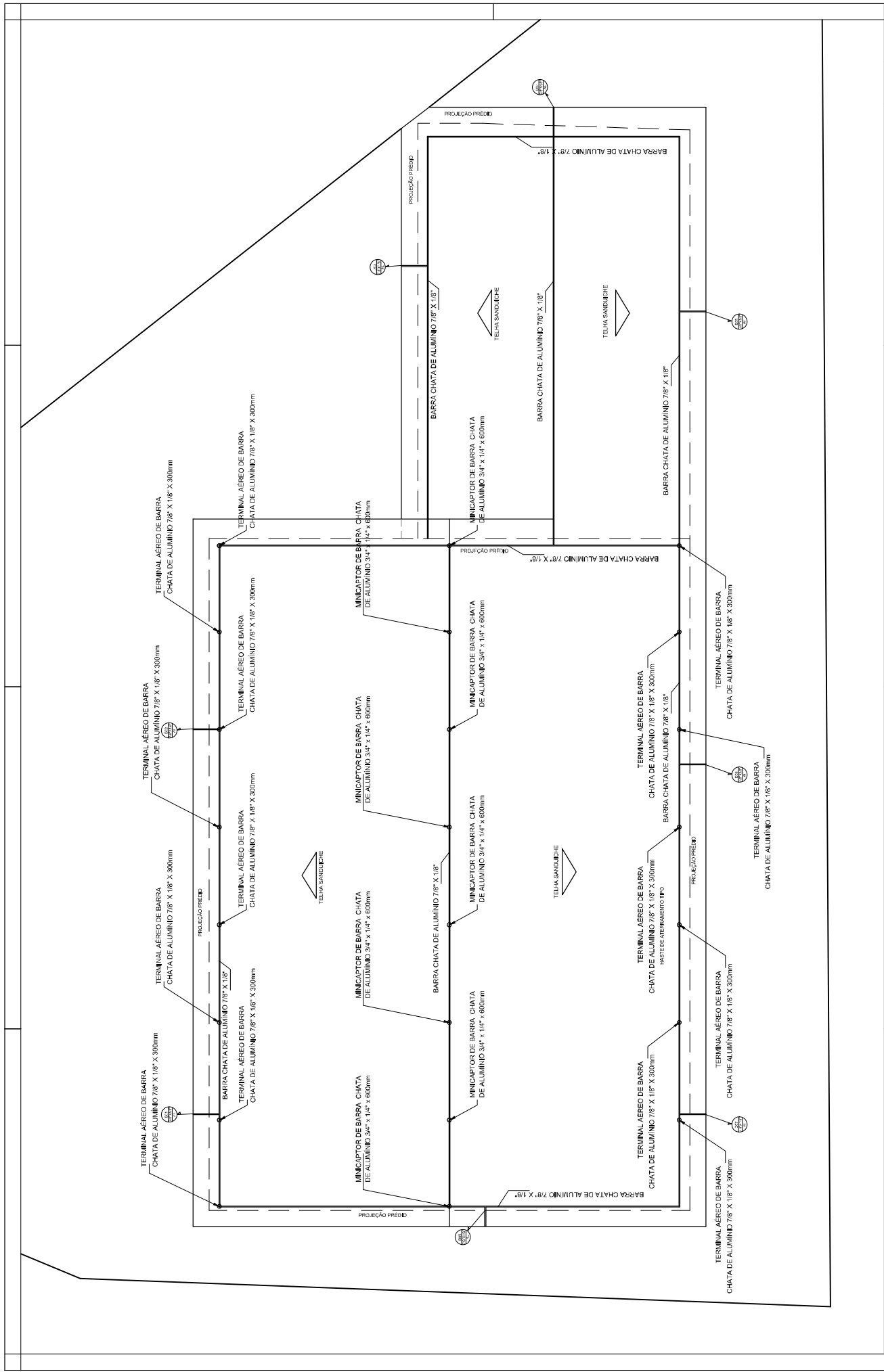
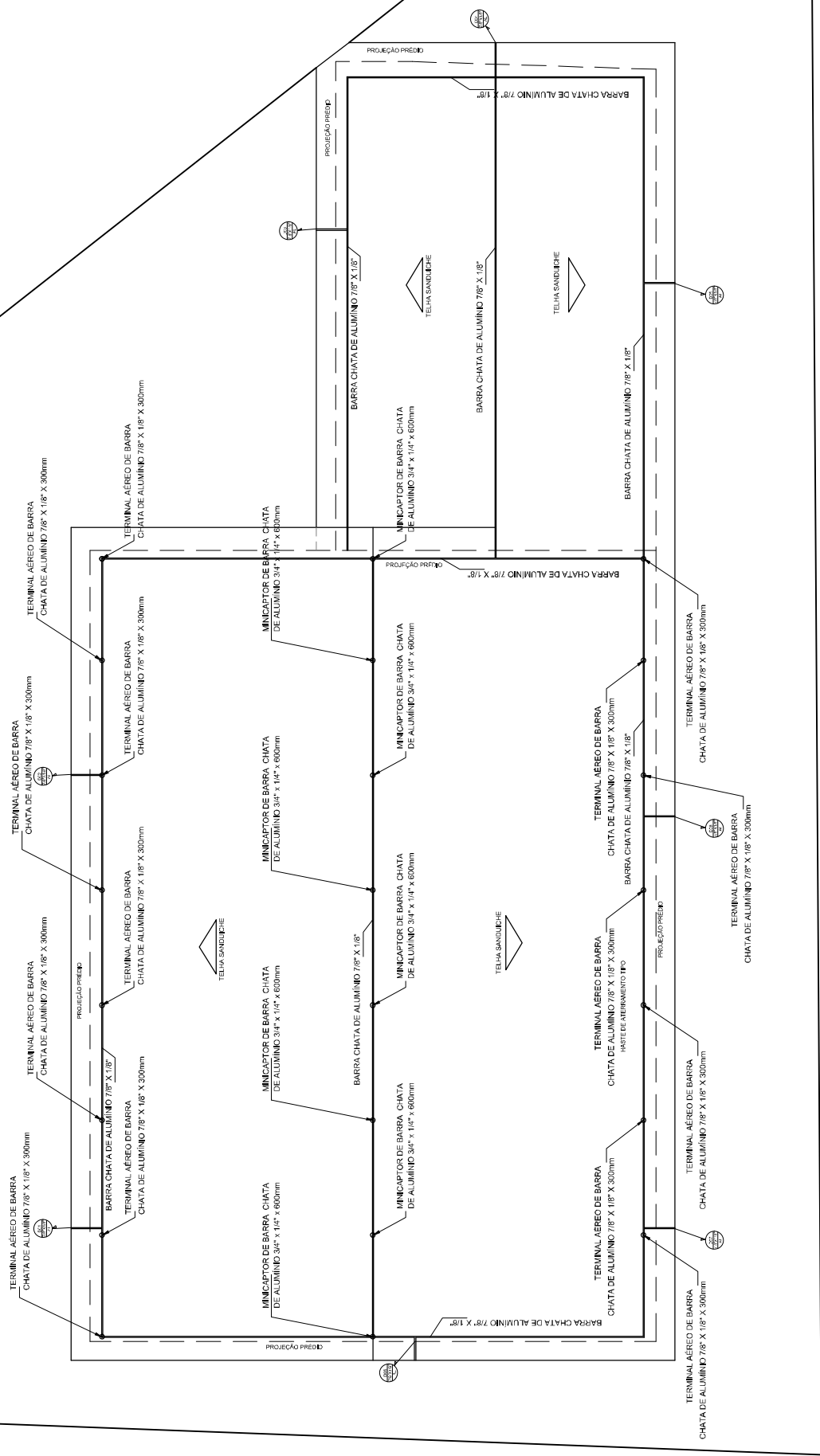
IBRALEPA	IBRALEPA
SECRETARIA MUNICIPAL DE OBRAS E URBANISMO	SECRETARIA MUNICIPAL DE OBRAS E URBANISMO
DEPARTAMENTO DE ENGENHARIA	DEPARTAMENTO DE ENGENHARIA
PROJETO EXECUTIVO - DETALHE	PROJETO EXECUTIVO - DETALHE
IBRALEPA - ESGOTO - DETALHE	IBRALEPA - ESGOTO - DETALHE
CONSTRUÇÃO ALFREDO B. DE FREITAS - CAATI BR 1974-2	CONSTRUÇÃO ALFREDO B. DE FREITAS - CAATI BR 1974-2
BRN 17/4829	BRN 17/4829

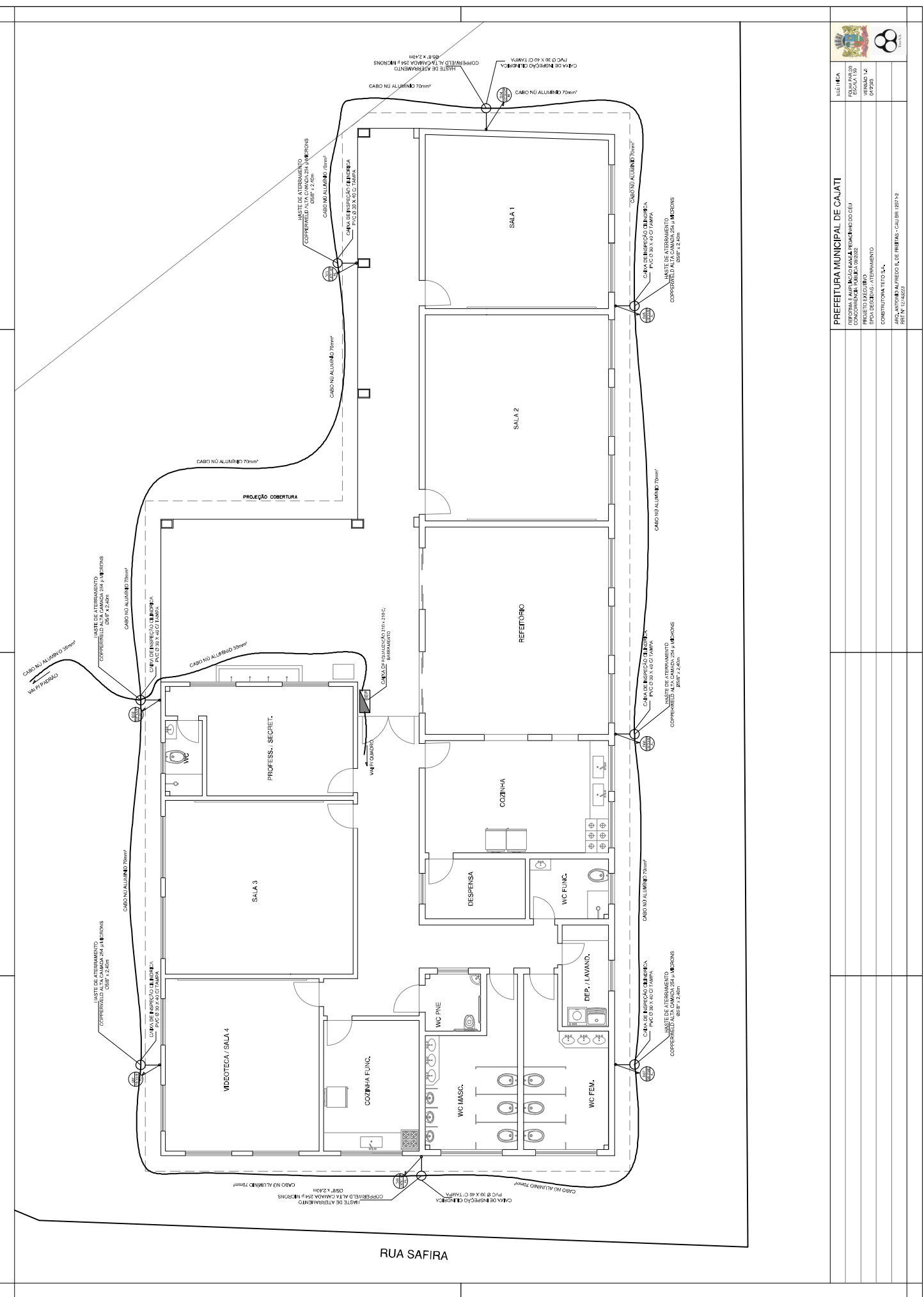


PREFEITURA MUNICIPAL DE CAIATI
 Rua Manoel de Araújo, nº 159 - Fátima - Caiati - SP
 CEP: 13.160-000 - Fone: (13) 3362-1100
 E-mail: prefeitura@caiati.sp.gov.br

PROJETO EXECUTIVO
 SÍMBOLO: CAIATI/2023/01293

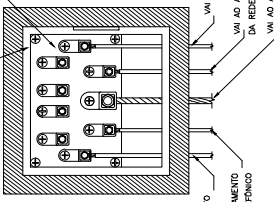
CONSTRUTORA TETO S.A.
 Rua Antônio Alfredo Bulhões de Freitas - Caiati - SP - 13171-320
 CNPJ: 17.482.023



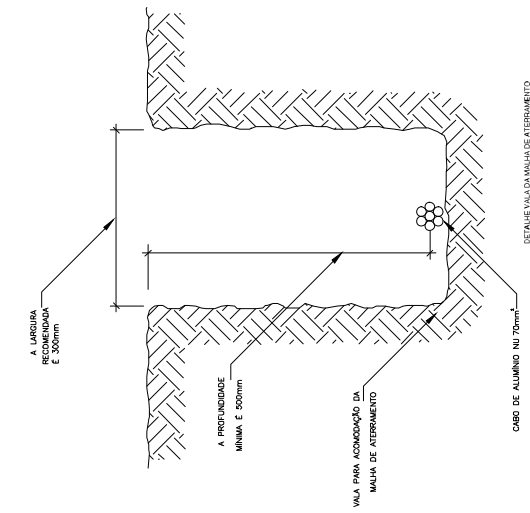


Projeto executivo de estrutura. Método de cálculo estrutural baseado na norma ABNT NBR 8800:2008 para concreto armado. Projeto executivo de estrutura. Método de cálculo estrutural baseado na norma ABNT NBR 8800:2008 para concreto armado. Projeto executivo de estrutura. Método de cálculo estrutural baseado na norma ABNT NBR 8800:2008 para concreto armado.

CAIXA DE EQUIPAMENTOS DE POTENCIAIS 210mm x 210mm x 100mm COM BARRAMENTO DE BRONZE E 11 TERMINAIS CABO DE COBRE 50mm



DETALHE REP. CAIXAS EQUIPAMENTOS

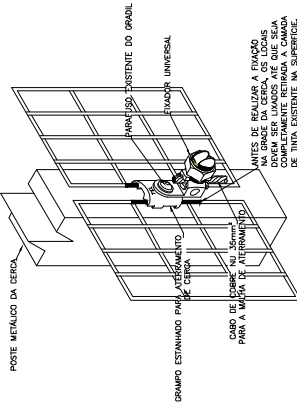


BARRAMENTO DE COBRE 150 x 150 x 6,3mm

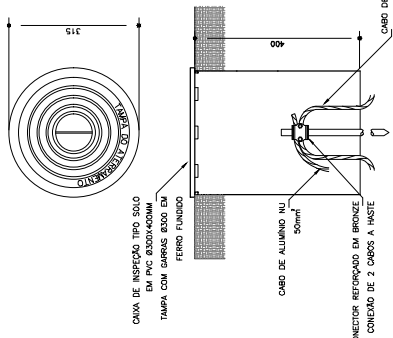
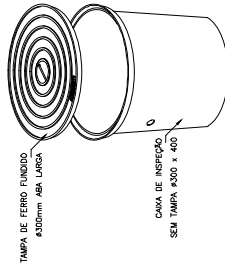
VIA AO ATERRAMENTO GRAUIL METALICO

VIA AO ATERRAMENTO DA REDE ELERICA

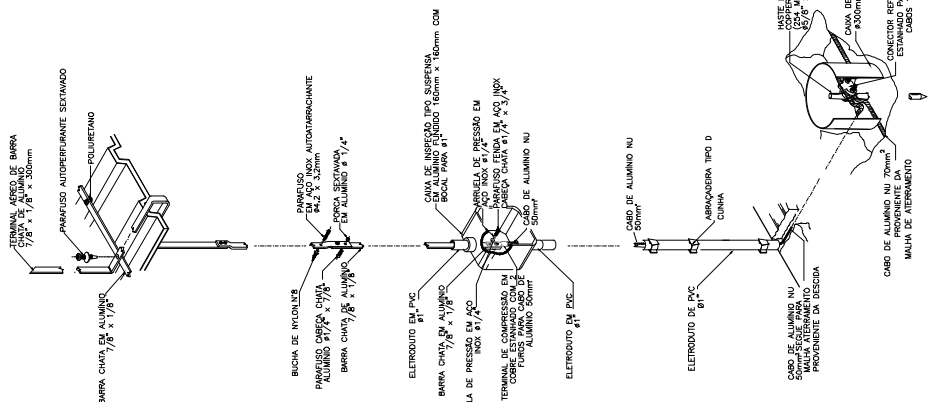
VIA AO ATERRAMENTO DO SPDA



DETALHE ATERRAMENTO DO GRAUIL METALICO



DETALHE LIGACAO DAS DIMENSAS COM A MALHA



DETALHE DA CONECCO DE PROTECCO DA BARRA DE CERRA

PREFEITURA MUNICIPAL DE CAJATI SECRETARIA DE OBRAS E SERVIÇOS URBANOS DEPARTAMENTO DE LICITAÇÃO E EMPREITADAS PROJETO EXECUTIVO SPDA/DETALHES	
CONSTRUÇÃO DE OBRAS DE INFRAESTRUTURA URBANA PROJETO DE ATERRAMENTO DE MALHAS DE ATERRAMENTO	
CONSTRUTORA TETO S.A. RUA ANTÔNIO ALFREDO B. DE FREITAS - CAL. BR. 1937-3 BRN 17-4669	



VERIFICAÇÃO DAS ASSINATURAS



Código para verificação: C926-BEA5-6BC0-97C7

Este documento foi assinado digitalmente pelos seguintes signatários nas datas indicadas:

- ✓ MARIA CLAUDIA BRONDANI RABELO (CPF 088.XXX.XXX-85) em 02/07/2024 14:07:21 (GMT-03:00)
Papel: Parte
Emitido por: Sub-Autoridade Certificadora 1Doc (Assinatura 1Doc)

- ✓ SANDRA REGINA ARECO COSTA FERREIRA TORRES (CPF 019.XXX.XXX-56) em 02/07/2024 14:18:33 (GMT-03:00)
Papel: Parte
Emitido por: Sub-Autoridade Certificadora 1Doc (Assinatura 1Doc)

- ✓ LUIZ HENRIQUE KOGA (CPF 087.XXX.XXX-13) em 03/07/2024 08:14:58 (GMT-03:00)
Papel: Parte
Emitido por: Sub-Autoridade Certificadora 1Doc (Assinatura 1Doc)

Para verificar a validade das assinaturas, acesse a Central de Verificação por meio do link:

<https://cajati.1doc.com.br/verificacao/C926-BEA5-6BC0-97C7>