



PREFEITURA DO MUNICÍPIO DE CAJATI
- ESTADO DE SÃO PAULO -
SECRETARIA MUNICIPAL DE OBRAS E MOBILIDADE URBANA

Cajati, 21 de novembro de 2024.

Objeto: Contratação de empresa especializada para execução de adequações no Cemitério Municipal Bairro Pouso Alto, construção de banheiro acessível, calçadas e muro de contenção, situado na Estrada Municipal Takashi Fukuda, s/nº - Bairro Pouso Alto – Cajati/SP

Justificativa: Em atendimento à solicitação da Secretaria Municipal de Serviços Municipais, requerida através do memorando 1903/24 1DOC. A obra de execução de reforma, ampliação da Administração do Cemitério Municipal, construção de calçadas e muro de arrimo tem como objetivo melhorar as condições de acessibilidade, segurança e conforto no Cemitério Municipal. Estão previstas a execução de obras de adequação, incluindo a construção de banheiros acessíveis, concretagem das calçadas da parte antiga, instalação de corrimãos nos principais corredores, além da construção de um muro de contenção na parte do terreno. A concretagem das calçadas da parte antiga do Cemitério permitirá uma circulação mais segura e confortável para todos os visitantes. Nos corredores principais, que possuem rampas e escadas, será instalada uma estrutura de corrimãos, incluindo corrimãos móveis, com parte superior removível, para garantir que a instalação não obstrua o acesso às gavetas funerárias. Essas medidas visam assegurar a segurança e acessibilidade, em conformidade com a Lei 10.098/2000, que trata da promoção de acessibilidade a pessoas com deficiência ou com mobilidade reduzida. Além disso, será feita a construção de sanitários acessíveis, para uso do público, tanto masculino quanto feminino, garantindo o cumprimento das normas estabelecidas e o respeito às necessidades de todos os visitantes. A construção de um muro de contenção na parte inferior do terreno será uma medida fundamental para a estabilização do solo, prevenindo deslizamentos e garantindo a preservação do espaço. Essas melhorias reforçam o compromisso do Município em oferecer um ambiente seguro, acessível e respeitoso a todos os cidadãos que frequentam o Cemitério Municipal.

Orçamento Total: R\$ 415.911,91 (quatrocentos e quinze mil, novecentos e onze reais e noventa e um centavos)

Prazo de execução: 150 (cento e cinquenta) dias

Critério de medição: medição mensal





PREFEITURA DO MUNICÍPIO DE CAJATI
- ESTADO DE SÃO PAULO -
SECRETARIA MUNICIPAL DE OBRAS E MOBILIDADE URBANA

Deverá ter aptidão para execução de adequações no Cemitério Municipal Bairro Pouso Alto, construção de banheiro acessível, calçadas e muro de contenção, situado na Estrada Municipal Takashi Fukuda, s/nº - Bairro Pouso Alto – Cajati/SP, com no mínimo as quantidades apresentadas abaixo nos itens de maior relevância na planilha orçamentária parte do edital objeto da presente licitação, a saber:

Capacidade Operacional		
Descrição	Und	Acervo
Concreto preparado no local, FCK Min = 20 Mpa	M³	42,74
Forma madeira	M²	90,59
Armadura em barra de aço CA-50 e CA-60	kg	511,16
Fornecimento e montagem de estrutura metálica em perfil metalon, sem pintura	kg	466,50
Telhamento em Chapa de aço pré-pintada com epóxi e poliéster, tipo sanduíche, espessura de 0,50 mm, com poliuretano	M²	58,31
Portao de tela	M²	9,60

Capacitação técnico-profissional: comprovação do licitante de possuir em seu quadro permanente, na data prevista para entrega da proposta, profissional de nível superior ou outro devidamente reconhecido pela entidade competente, detentor de atestado de responsabilidade técnica por execução de obra ou serviço de características semelhantes limitadas as parcelas de maior relevância, abaixo indicadas, do objeto da presente licitação, quais são:

Capacidade Técnica Profissional
Descrição
Concreto preparado no local, FCK Min = 20 Mpa
Forma madeira
Armadura em barra de aço CA-50 e CA-60
Fornecimento e montagem de estrutura metálica em perfil metalon, sem pintura
Telhamento em Chapa de aço pré-pintada com epóxi e poliéster, tipo sanduíche, espessura de 0,50 mm, com poliuretano
Portao de tela

Comprovação de visita técnica ou declaração para empresas que optarem em não realizar a Visita Técnica, em papel timbrado e subscrita por representante legal que possui plena ciência das características gerais da obra a serem executadas e dos projetos referentes a Licitação de forma a não poder alegar posterior desconhecimento do objeto a ser contratado.





PREFEITURA DO MUNICÍPIO DE CAJATI
- ESTADO DE SÃO PAULO -
SECRETARIA MUNICIPAL DE OBRAS E MOBILIDADE URBANA

Qualificação Técnica (art.67 da Lei 14.133/2021). Registro da empresa ou inscrição na entidade profissional competente – CREA ou CAU. Comprovação de aptidão para desempenho de atividade pertinente (capacidade operacional) e compatível em características e quantidades do objeto da licitação. As especificações e quantidades de serviços exigidas para comprovação de experiência deverão estar devidamente registrados nas entidades profissionais competentes.

Qualificação Técnica:

Para Habilitação: Registro da empresa no CREA ou CAU, Profissional Habilitado, Atestado de Capacidade Operacional registrado no CREA ou CAU e Atestado de Capacidade Profissional registrado no CREA ou CAU.

Para Assinatura do Contrato: Apresentação da ART ou RRT do Responsável Técnico Registrado no CREA ou CAU.

Segue anexo: Documento de Formalização de Demanda – DFD, Estudo Técnico Preliminar – ETP, Termo de Referência, Resumo Projeto Básico, Planilha Orçamentária, Cronograma, Memorial Descritivo, BDI, Projeto (prancha 01/03, 02/03 e 03/03), componente portão, componente porta acessível.

Sem mais,

Sandra Regina Areco Costa Ferreira Torres
Secretária Municipal de Obras e Mobilidade Urbana
CREA 0600840870

Rudy Maycon Ribeiro
Secretaria Municipal de Serviços Públicos

Ciente e de acordo

Luiz Henrique Koga
Prefeito do Município de Cajati





Anotação de Responsabilidade Técnica - ART
Lei nº 6.496, de 7 de dezembro de 1977
Conselho Regional de Engenharia e Agronomia do Estado de São Paulo

CREA-SP

ART de Obra ou Serviço
2620241764825

1. Responsável Técnico

BARBARA TAEKO DA SILVA SIOIA

Título Profissional: **Engenheira Civil**

RNP: **2619341167**

Registro: **5070673435-SP**

Registro: **2412658-SP**

Empresa Contratada: **BTS ENGENHARIA LTDA**

2. Dados do Contrato

Contratante: **PREFEITURA MUNICIPAL DE CAJATI**

CPF/CNPJ: **64.037.815/0001-28**

Endereço: **Praça DO PAÇO MUNICIPAL**

Nº: **10**

Complemento:

Bairro: **CENTRO**

Cidade: **Cajati**

UF: **SP**

CEP: **11950-000**

Contrato:

Celebrado em: **09/10/2024**

Vinculada à Art nº:

Valor: R\$ **1000,00**

Tipo de Contratante: **Pessoa Jurídica de Direito Público**

Ação Institucional:

3. Dados da Obra Serviço

Endereço: **Estrada TAKASHI FUKUDA**

Nº:

Complemento: **CEMITÉRIO MUNICIPAL**

Bairro: **POUSO ALTO**

Cidade: **Cajati**

UF: **SP**

CEP: **11950-000**

Data de Início: **09/10/2024**

Previsão de Término: **09/10/2025**

Coordenadas Geográficas:

Finalidade:

Código:

CPF/CNPJ:

4. Atividade Técnica

Quantidade

Unidade

Execução

1

Projeto	de reforma de edificação	941,89000	metro quadrado
Projeto	de muro de arrimo	77,55000	metro quadrado
Elaboração de orçamento	de reforma de edificação	941,89000	metro quadrado
Elaboração de orçamento	de muro de arrimo	77,55000	metro quadrado

Após a conclusão das atividades técnicas o profissional deverá proceder a baixa desta ART

5. Observações

6. Declarações

Acessibilidade: Declaro atendimento às regras de acessibilidade previstas nas normas técnicas da ABNT, na legislação específica e no Decreto nº 5.296, de 2 de dezembro de 2004.



7. Entidade de Classe

Nenhuma

8. Assinaturas

Declaro serem verdadeiras as informações acima

_____ de _____ de _____
Local data

BARBARA TAEKO DA SILVA SIOIA - CPF: 393.673.778-94

PREFEITURA MUNICIPAL DE CAJATI - CPF/CNPJ: 64.037.815/0001-28

9. Informações

- A presente ART encontra-se devidamente quitada conforme dados constantes no rodapé-versão do sistema, certificada pelo *Nosso Número*.

- A autenticidade deste documento pode ser verificada no site www.creasp.org.br ou www.confea.org.br

- A guarda da via assinada da ART será de responsabilidade do profissional e do contratante com o objetivo de documentar o vínculo contratual.

www.creasp.org.br
Tel: 0800 017 18 11
E-mail: acessar link Fale Conosco do site acima



Valor ART R\$ 99,64

Registrada em: 09/10/2024

Valor Pago R\$ 99,64

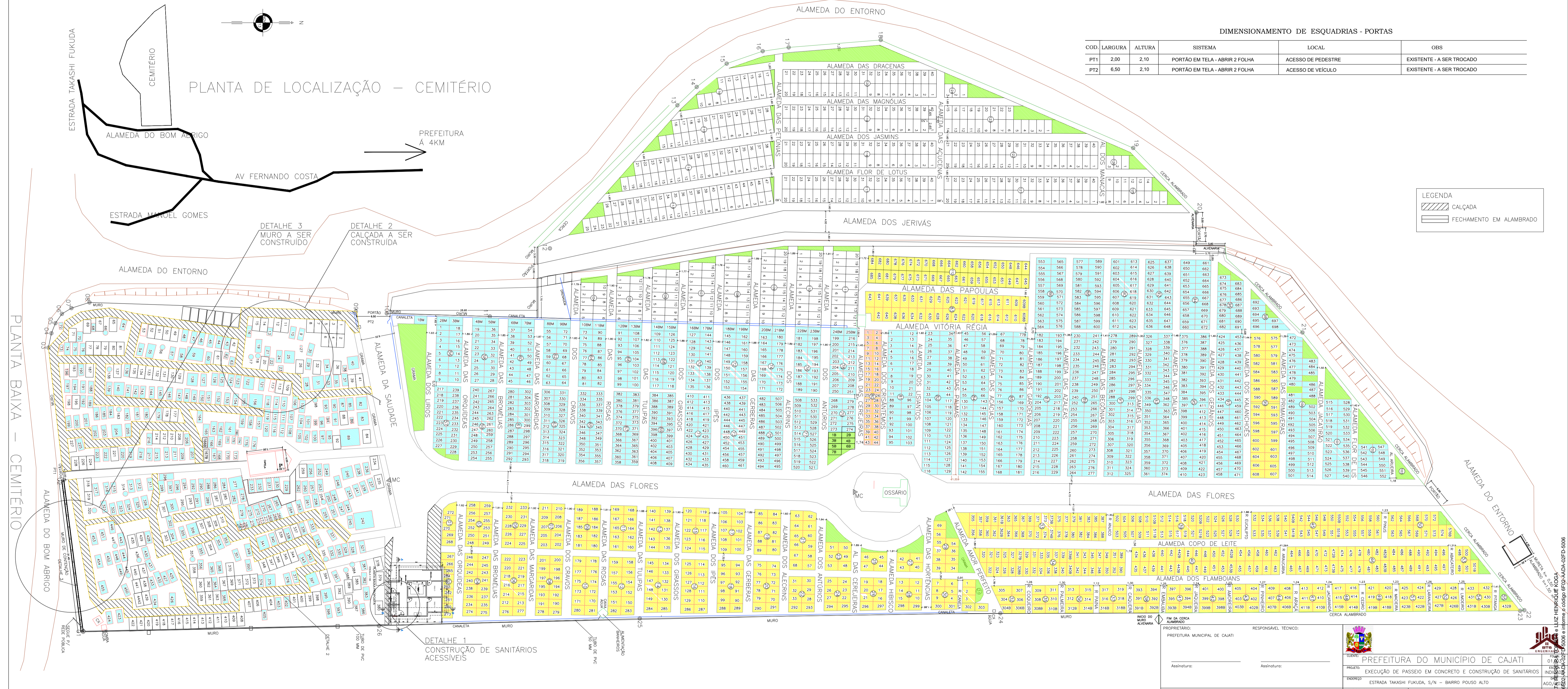
Nosso Número: 2620241764825

Versão do sistema

Impresso em: 09/10/2024 18:01:31

**DEMONSTRAÇÃO DA COMPOSIÇÃO DA TAXA DE BENEFÍCIOS E
DESPESAS INDIRETAS**

		Despesas indiretas	
	AC:	Taxa de administração central;	
	S:	Taxa de seguros;	
	R:	Taxa de riscos;	
	G:	Taxa de garantias;	
	DF:	Taxa de despesas financeiras;	
		Total Despesas Indiretas	
		Bonificação	
	L:	Taxa de lucro / remuneração;	
		Total Bonificação	
		Detalhe Impostos	
		PIS	
		COFINS	
		ISSQN	
		CPRB	
	I:	Taxa de incidência de impostos (PIS, COFINS, ISSQN, CPRB)	
Fórmula para o cálculo do B.D.I. (benefícios e despesas indiretas)			
BDI =		$\frac{(1 + AC + S + R + G) \times (1 + DF) \times (1 + L)}{(1 - I)}$	-1



PLANTA BAIXA - CEMITÉRIO

PLANTA DE LOCALIZAÇÃO - CEMITÉRIO

DIMENSIONAMENTO DE ESQUADRIAS - PORTAS

COD	LARGURA	ALTURA	SISTEMA	LOCAL	OBS
PT1	2,00	2,10	PORTÃO EM TELA - ABRIR 2 FOLHA	ACESSO DE PEDESTRE	EXISTENTE - A SER TROCADO
PT2	6,50	2,10	PORTÃO EM TELA - ABRIR 2 FOLHA	ACESSO DE VEÍCULO	EXISTENTE - A SER TROCADO

LEGENDA
 CALÇADA
 FECHAMENTO EM ALAMBRADO

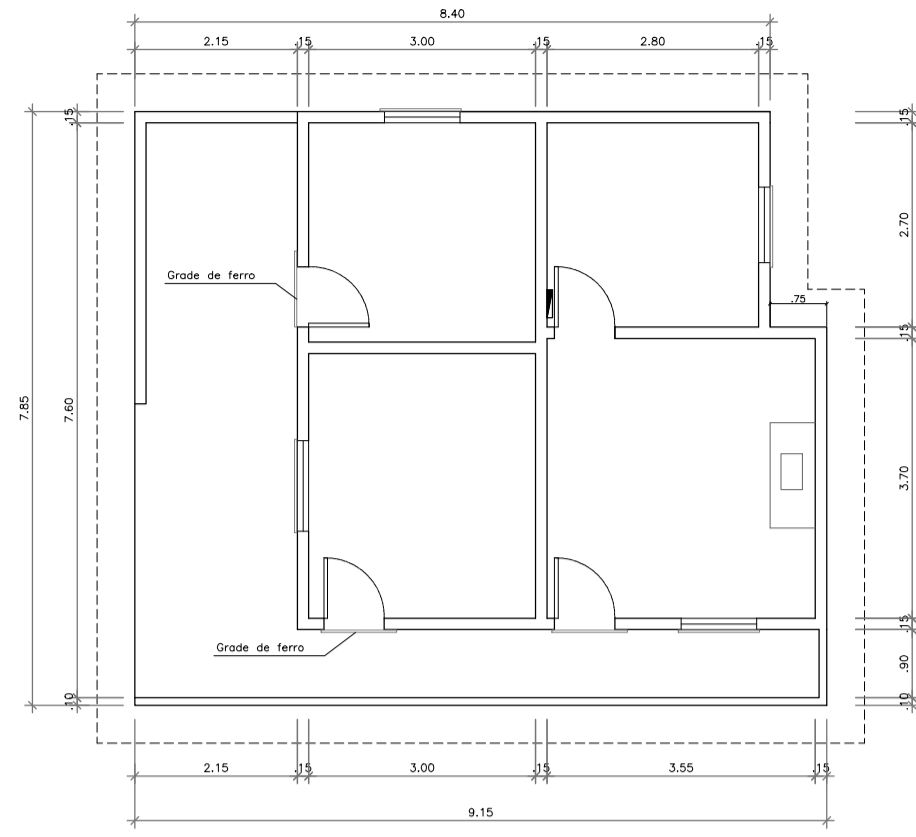
PROPRIETÁRIO: PREFEITURA MUNICIPAL DE CAJATI
 RESPONSÁVEL TÉCNICO:
 Assinatura: _____ Assinatura: _____
 DESENHO: TOM FERREZ GUERINO



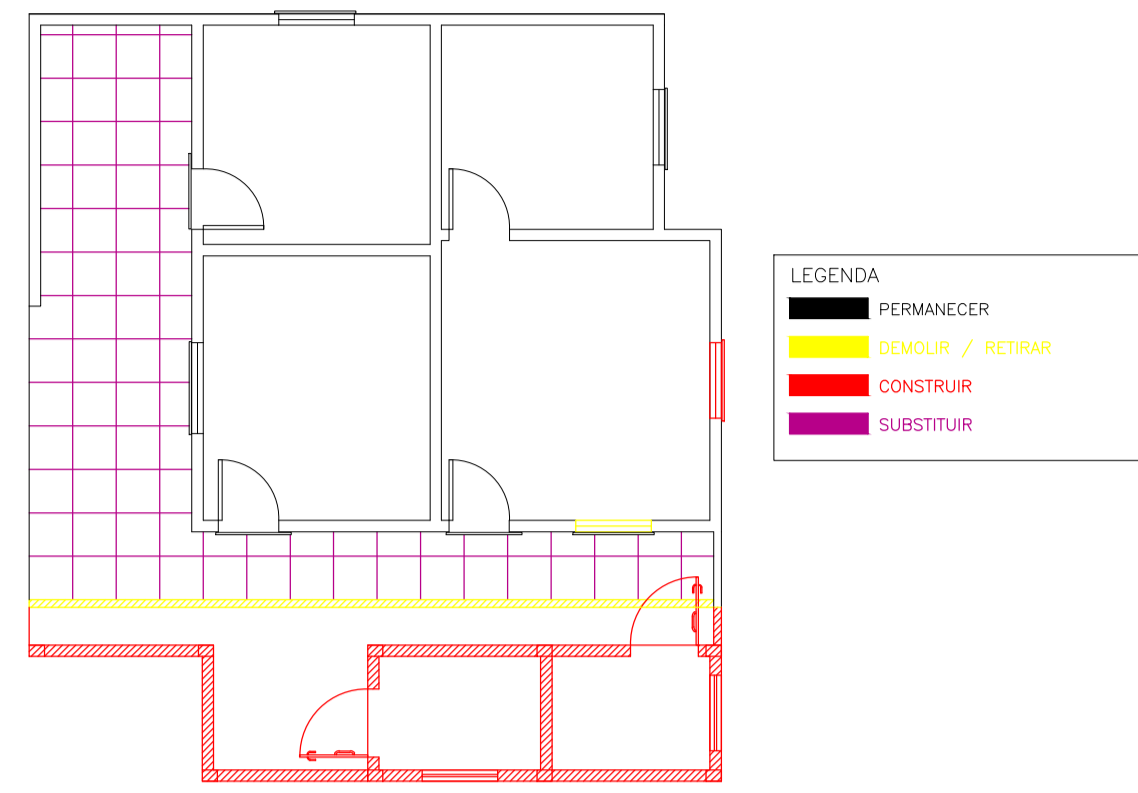
PREFEITURA DO MUNICÍPIO DE CAJATI

PROJETO: EXECUÇÃO DE PASEIO EM CONCRETO E CONSTRUÇÃO DE SANITÁRIOS
 ENDEREÇO: ESTRADA TAKASHI FUKUDA, S/N - BARRIO POUSO ALTO
 NOME DO ARQUIVO

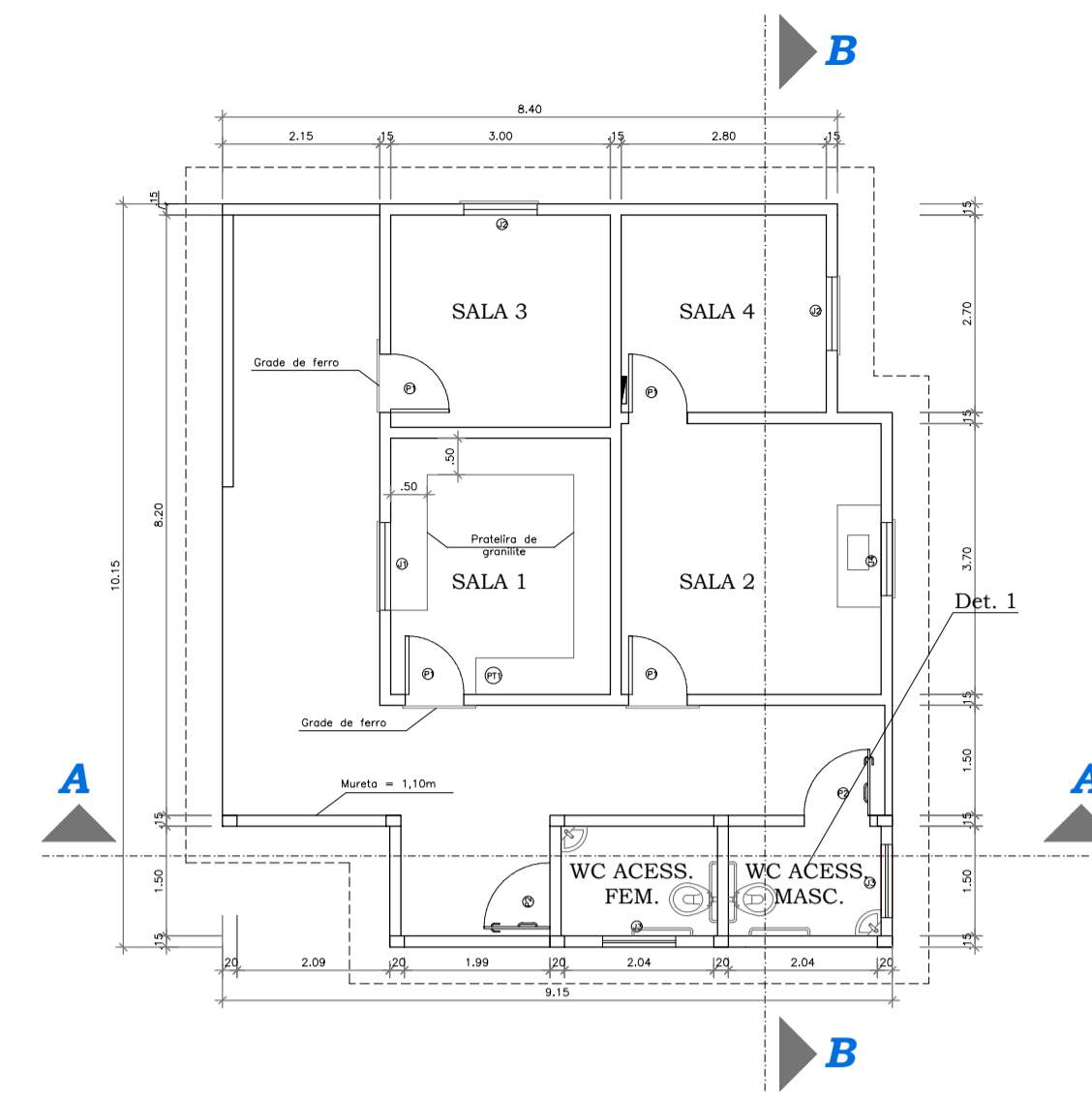
Assinado por 3 pessoas: RUDY MAYCON RIBEIRO, SANDRA REGINA AREDO DOS SANTOS e LUIZ HENRIQUE KOGA. Para verificar a validade das assinaturas, acesse https://app.sistemas.leg.br/ass/assintoc/010308/Assintoc?token=32934284954125011501



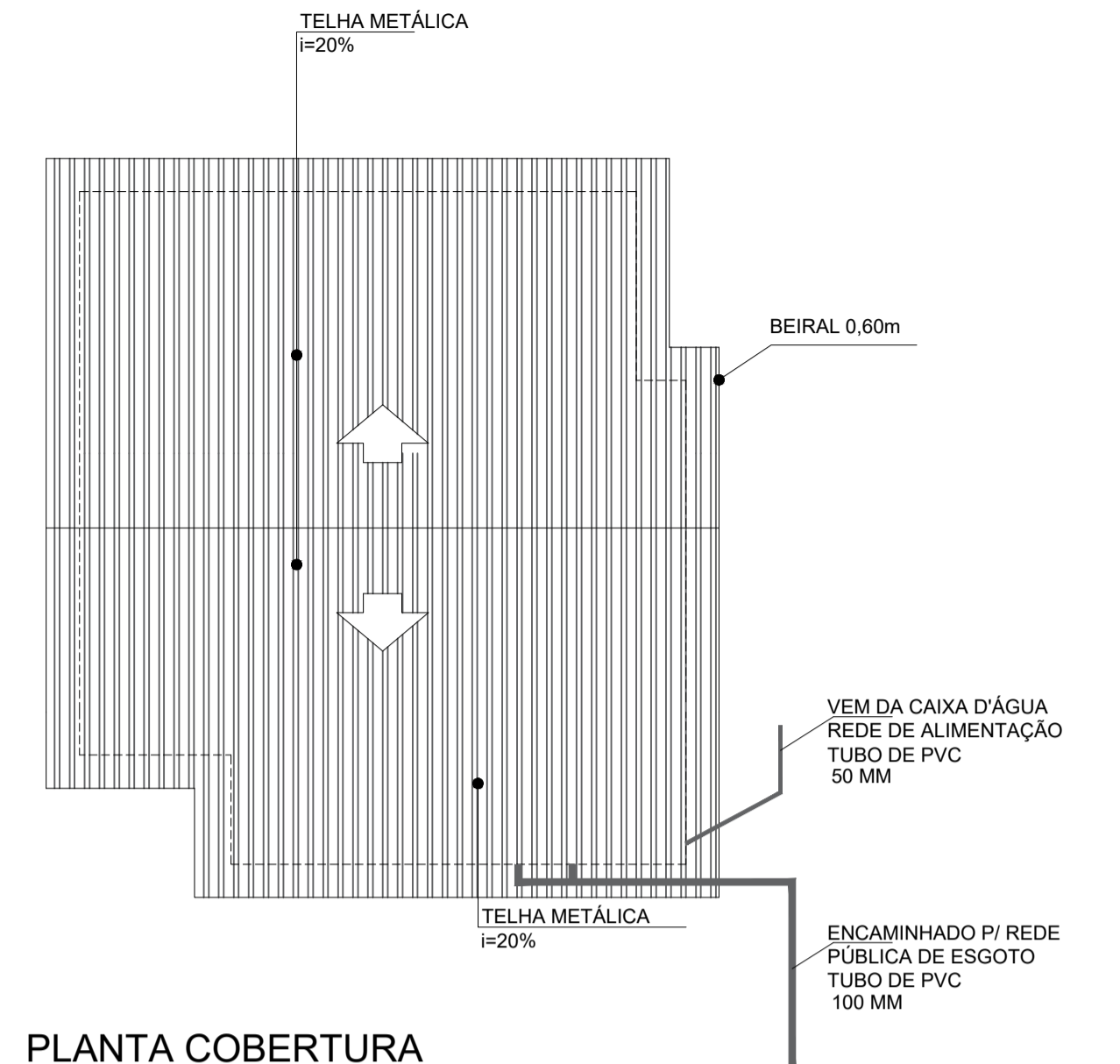
PLANTA EXISTENTE
ESCALA 1:100



PLANTA DE MODIFICAÇÕES
ESCALA 1:100



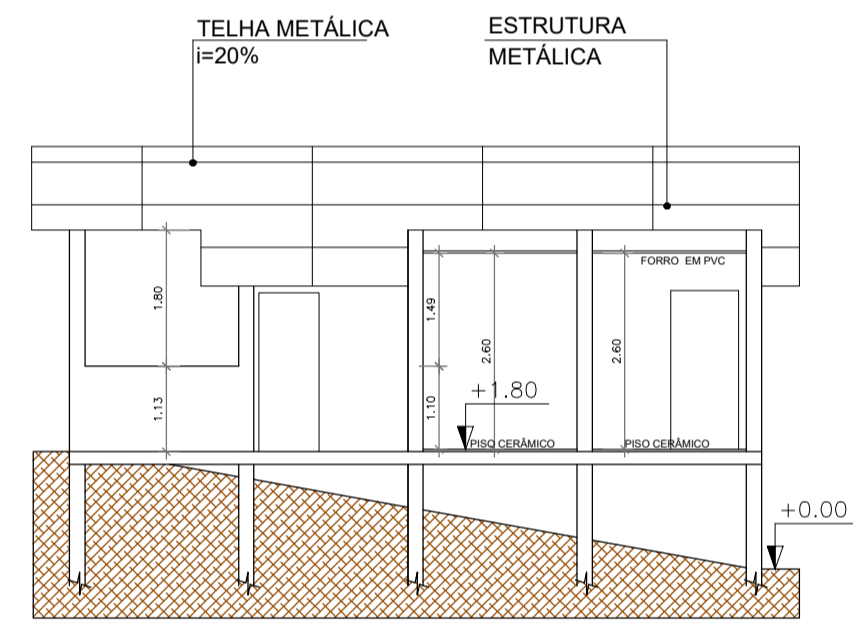
PLANTA BAIXA PROPOSTA
ESCALA 1:100



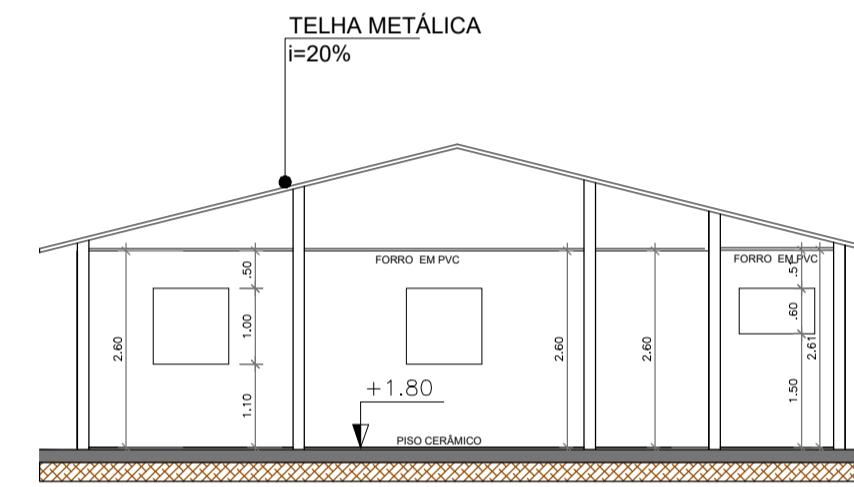
PLANTA COBERTURA
ESCALA 1:100



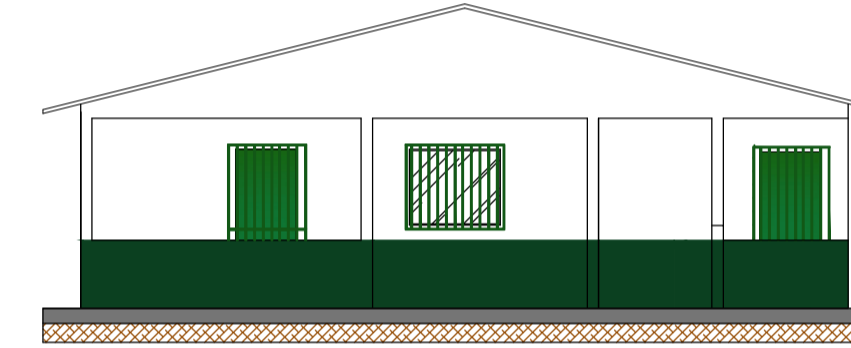
ELEVAÇÃO LATERAL
ESCALA 1:100



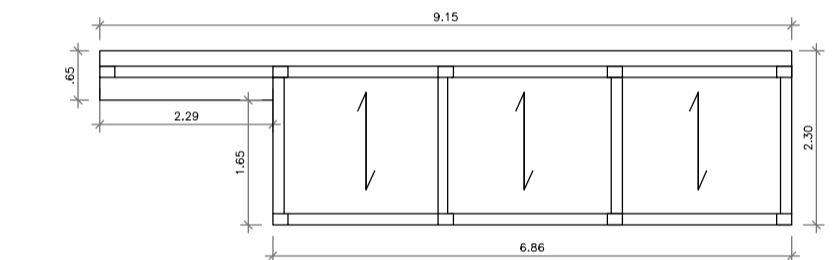
CORTE A-A
ESCALA 1:100



CORTE B-B
ESCALA 1:100



ELEVAÇÃO FRONTAL
ESCALA 1:100



PLANTA DE LAJE
ESCALA 1:100

DIMENSIONAMENTO DE ESQUADRIAS - JANELAS						
COD.	LARGURA	ALTURA	PEITORIL	SISTEMA	LOCAL	OBS
J1	1,20	1,00	1,10	ALUMÍNIO E VIDRO - CORRER	SALA 1	EXISTENTE - MANTER
J2	1,00	1,00	1,10	ALUMÍNIO E VIDRO - CORRER	SALA 3 e 4	EXISTENTE - MANTER
J3	1,00	0,80	1,50	ALUMÍNIO E VIDRO - MAXIM-AR	W.C. ACESSÍVEL E MASC. E FEM.	JANELA NOVA - INSTALAR GRADES
J4	1,20	1,00	1,10	ALUMÍNIO E VIDRO - MAXIM-AR	SALA 2	JANELA NOVA - INSTALAR GRADES

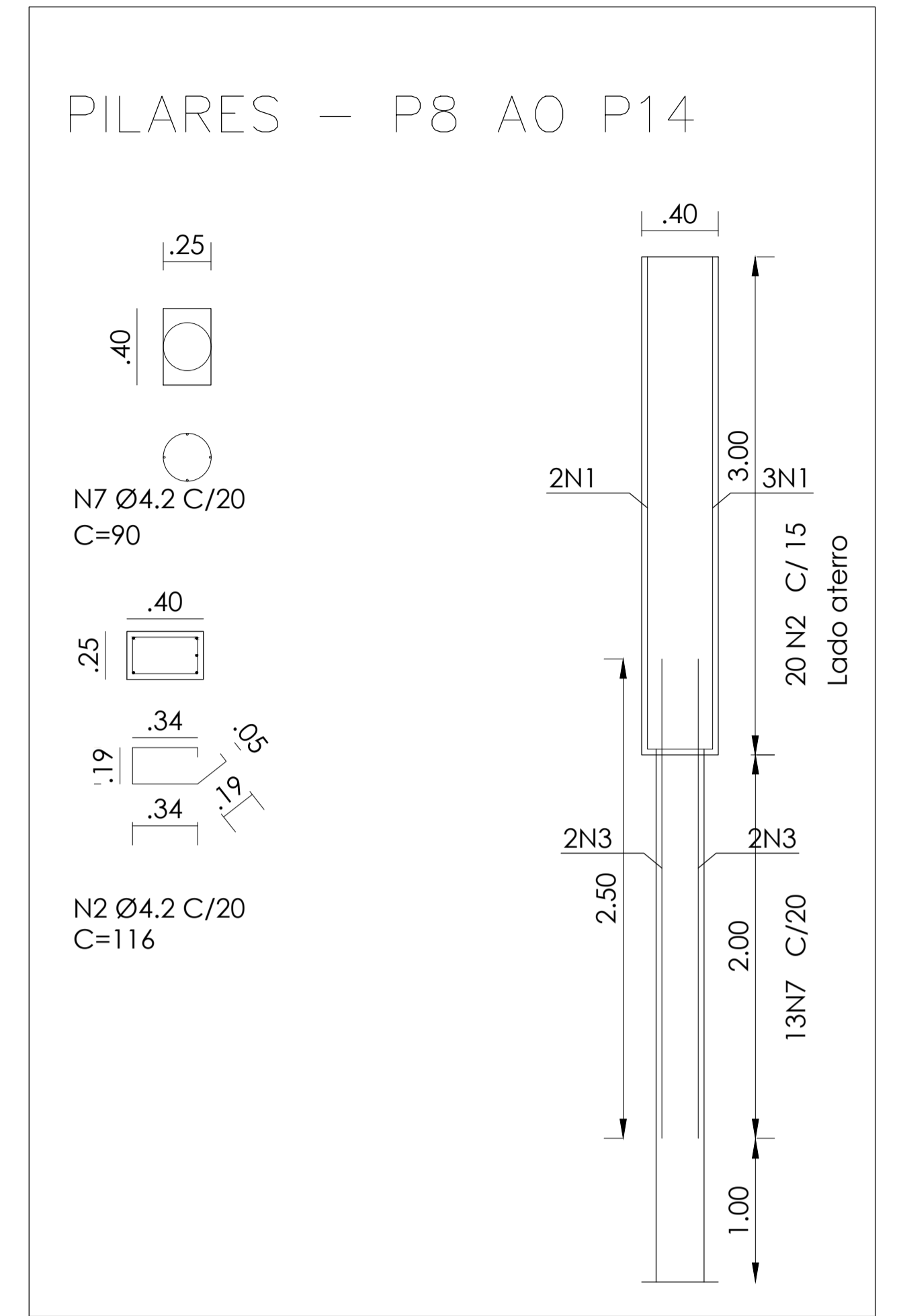
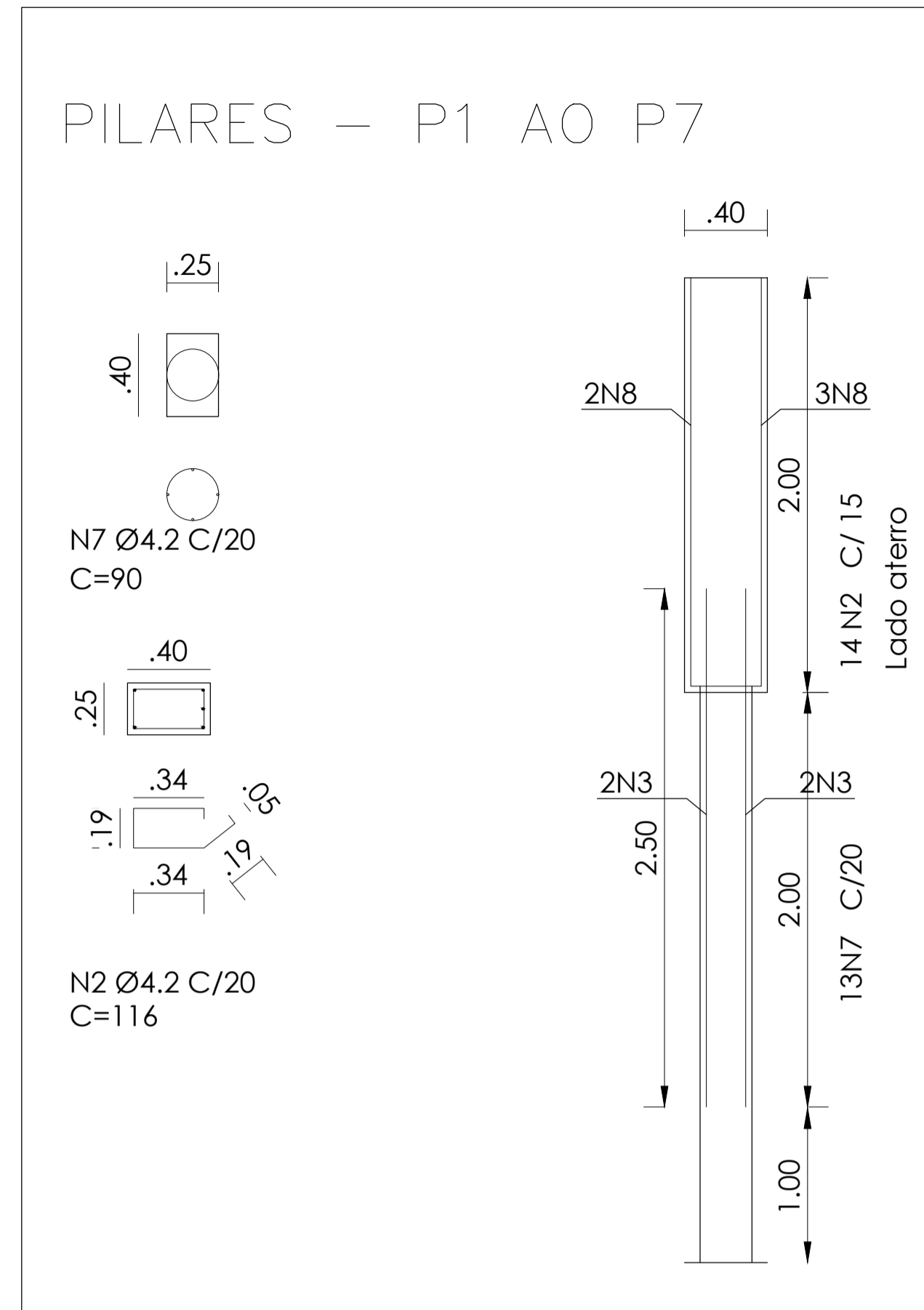
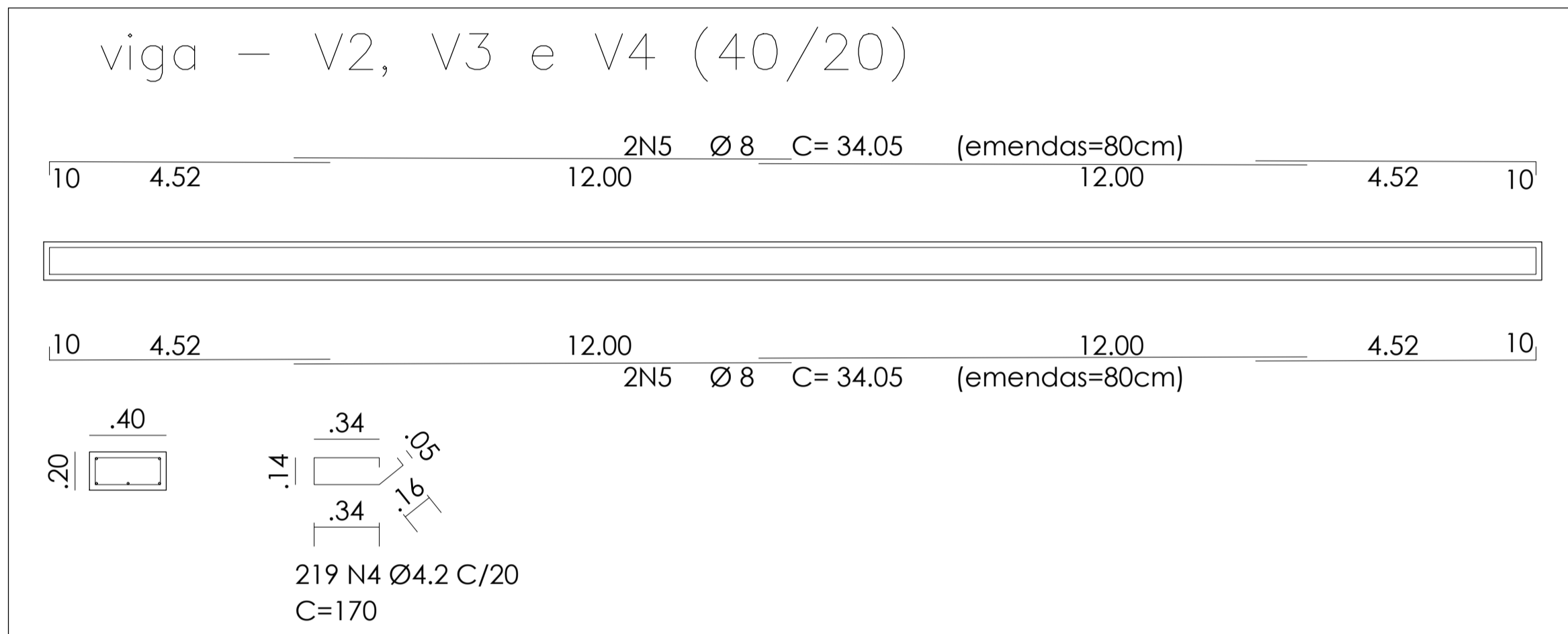
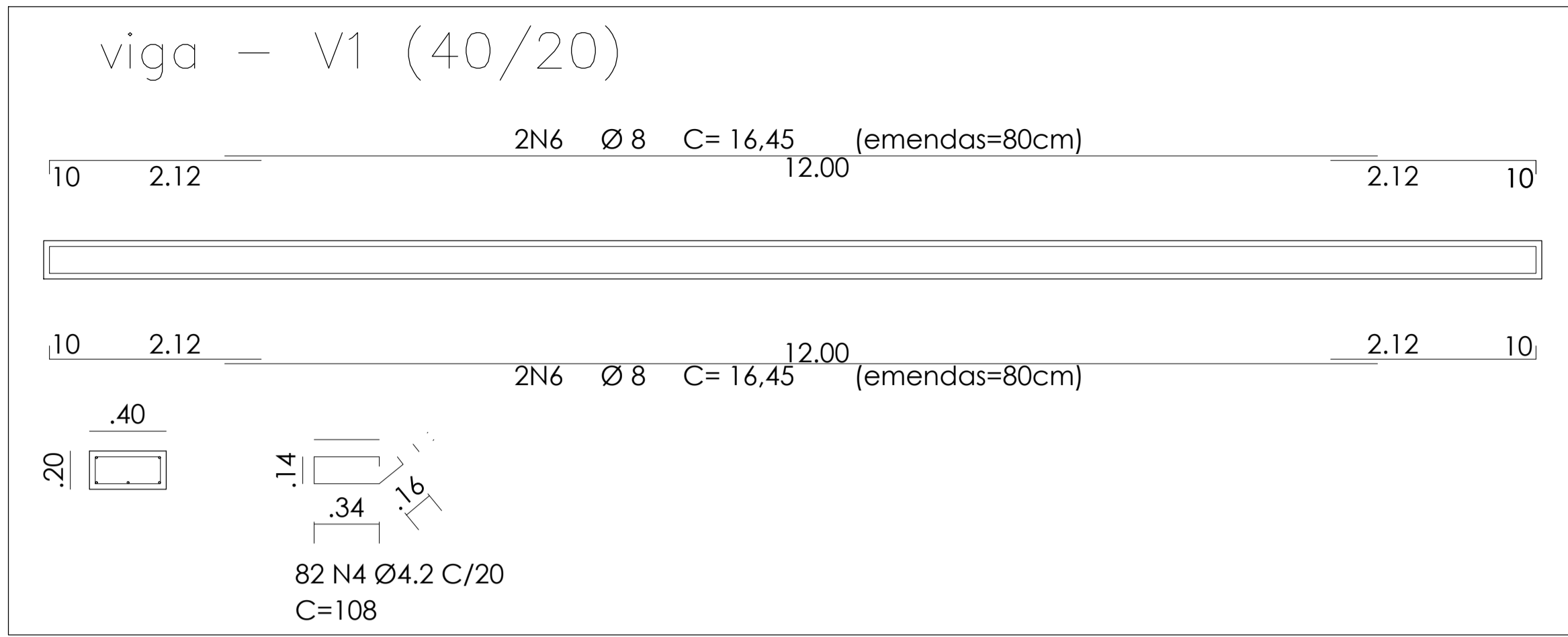
DIMENSIONAMENTO DE ESQUADRIAS - PORTAS					
COD.	LARGURA	ALTURA	SISTEMA	LOCAL	OBS
P1	0,80	2,10	MADEIRA COMUM - ABRIR	SALA 1, 2, 3 e 4	EXISTENTE - MANTER
P2	0,90	2,10	MADEIRA COMUM - ABRIR COM BARRAS ACESSÍVEIS	W.C. ACESSÍVEL FEMININO	A SER INSTALADA
P2	0,90	2,10	MADEIRA COMUM - ABRIR	W.C. ACESSÍVEL MASCULINO	A SER INSTALADA

DIMENSIONAMENTO DE MÓVEIS - PRATELEIRAS E BANCADAS				
COD.	LARGURA	COMPR.	SISTEMA	LOCAL
PT1	0,50	7,68	PRATELEIRA EM GRANILITE FORMATO EM "U" CONSIDERADO 4X	SALA 1

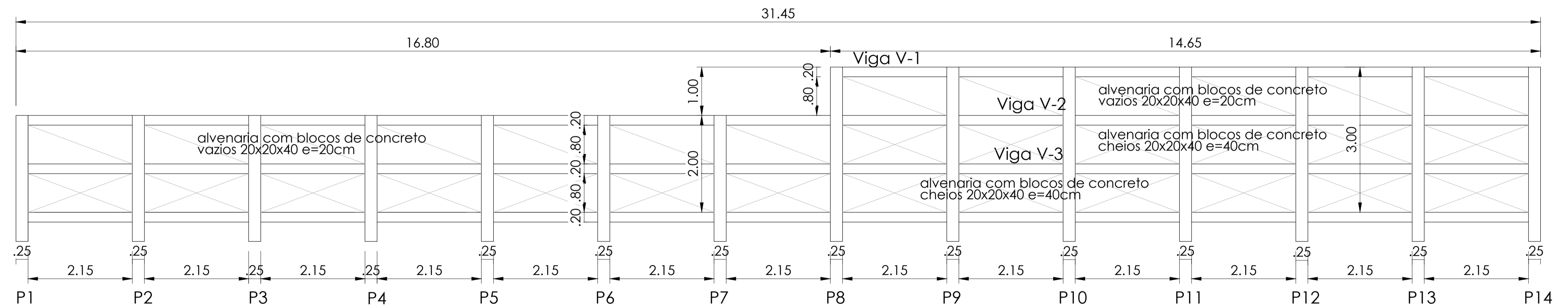


PROPRIETÁRIO: PREFEITURA MUNICIPAL DE CAJATI	RESPONSÁVEL TÉCNICO:	<p>PREFEITURA DO MUNICÍPIO DE CAJATI</p>	CLIENTE: FOLHA: 02/03
Assinatura: _____	Assinatura: _____		PROJETO: ESCALA: INDICADA
DESENHO: TOM FERRANDO CLAUDINO		ENDEREÇO: ESTRADA TAKASHI FUKUDA, S/N - BAIRRO POUSO ALTO	DATA: AGO/2022
		NOME DO ARQUIVO:	REVISÃO:

SANDRA REGINA ARECO COSTA FERREIRA, TORRES e LUIZ HEINRIQUE KOGA
 RUDY MAYCON REBERO, SANDRA REGINA ARECO COSTA FERREIRA, TORRES e LUIZ HEINRIQUE KOGA
 Assinatura e rubrica dos profissionais habilitados para a elaboração do projeto e a execução das obras.



DETALHE 3 - MURO DE CONTENÇÃO ESC.1/75



N	Ø	Quant.	Comp. (m)	
			Unit.	Total
1	12,5	5	21,00	105,00
2	4,2	238	1,16	276,08
3	10	56	2,50	140,00
4	4,2	520	1,08	561,60
5	8	15	34,05	510,75
6	8	5	16,45	82,25
7	4,2	182	,90	163,80
8	12,5	5	14,00	70,00

Resumo do aço			
Ø (mm)	Quant.(m)	Peso (kg)	
		unit.	total
4,2	1.001,48	0,110	110,16
8	593,00	0,395	234,23
10	140,00	0,617	86,38
12,5	175,00	0,963	168,53
Total			599,30

PROPRIETÁRIO:
PREFEITURA MUNICIPAL DE CAJATI

RESPONSÁVEL TÉCNICO:

Assinatura: _____

Assinatura: _____

DESENHO:
TOM FERNANDO CLAUDINO

CLIENTE: PREFEITURA DO MUNICÍPIO DE CAJATI

PROJETO: EXECUÇÃO DE PASSEIO EM CONCRETO E CONSTRUÇÃO DE SANITÁRIOS

ENDEREÇO: ESTRADA TAKASHI FUKUDA, S/N - BAIRRO POUSO ALTO

NOME DO ARQUIVO:

FOLHA: 03/03

ESCALA: INDICADA

DATA: AGO/2024

REVISÃO:

CRONOGRAMA FÍSICO - FINANCEIRO

ADEQUAÇÕES NO CEMITÉRIO MUNICIPAL BAIRRO POUSO ALTO, CONSTRUÇÃO DE BANHEIRO ACESSÍVEL, CALÇADAS E MURO DE CONTENÇÃO, SITO A ESTRADA TAKASHI FUKUDA, S/Nº – BAIRRO POUSO ALTO – CAJATI/SP LOCAL: ESTRADA TAKASHI FUKUDA, S/N - BAIRRO POUSO ALTO - CAJATI-SP		PRAZO PROPOSTO					DATA BASE:
		INÍCIO: 05 dias da data da assinatura da O.S. FINAL: 150 dias a partir da data da assinatura da O.S.					setembro-24
		UNIDADE	1º mês	2º mês	3º mês	4º mês	5º mês
	30 dias	60 dias	90 dias	120 dias	150 dias		
ITEM	SERVIÇOS						
1. SERVIÇOS PRELIMINARES							
		%	64%	36%			
		R\$	16.473,82	9.417,10			25.890,91
2. EXECUÇÃO DE CALÇADA							
		%	85%	15%			
		R\$	81.655,34	14.409,77			96.065,11
3. VIGA INFERIOR - FUNDAÇÃO SAPATA							
		%		100%			
		R\$		6.460,81			6.460,81
4. VIGAS SUPERIORES							
		%		100%			
		R\$		6.508,58			6.508,58
5. PILARES							
		%		100%			
		R\$		6.397,90			6.397,90
6. LAJE							
		%		100%			
		R\$		6.581,00			6.581,00
7. PAREDES E DIVISÓRIAS							
		%		100%			
		R\$		19.860,27			19.860,27
8. ESQUADRIAS							
		%		100%			
		R\$		5.791,11			5.791,11
9. ALUMÍNIO							
		%		56%	44%		
		R\$		15.458,68	12.375,00		27.833,68
10. ACABAMENTO E REVESTIMENTO							
		%			34%	66%	
		R\$			7.246,95	14.001,94	21.248,89

CRONOGRAMA FÍSICO - FINANCEIRO

ADEQUAÇÕES NO CEMITÉRIO MUNICIPAL BAIRRO POUSO ALTO, CONSTRUÇÃO DE BANHEIRO ACESSÍVEL, CALÇADAS E MURO DE CONTENÇÃO, SITO A ESTRADA TAKASHI FUKUDA, S/Nº – BAIRRO POUSO ALTO – CAJATI/SP LOCAL: ESTRADA TAKASHI FUKUDA, S/N - BAIRRO POUSO ALTO - CAJATI-SP		PRAZO PROPOSTO					DATA BASE:						
		INÍCIO: 05 dias da data da assinatura da O.S. FINAL: 150 dias a partir da data da assinatura da O.S.					setembro-24						
		UNIDADE	1º mês	2º mês	3º mês	4º mês	5º mês	TOTAL					
ITEM	SERVIÇOS	30 dias	60 dias	90 dias	120 dias	150 dias							
11. COBERTURA													
				100%									
	R\$			64.919,50			64.919,50						
12. ACABAMENTO, LOUÇAS E METAIS													
					100%								
	R\$				15.563,71		15.563,71						
13. ALIMENTAÇÃO - REDE DE ÁGUA FRIA													
					100%								
	R\$				3.745,87		3.745,87						
14. ÁGUA FRIA - DISTRIBUIÇÃO													
					100%								
	R\$				366,88		366,88						
15. ESGOTO													
					100%								
	R\$				13.521,73		13.521,73						
16. ELÉTRICA													
					100%								
	R\$				2.748,94		2.748,94						
17. FECHAMENTO EM ALAMBRADO													
					100%								
	R\$				5.927,39		5.927,39						
18. MURO DE CONTENÇÃO													
				42%	58%								
	R\$			26.613,20	36.751,57		63.364,77						
19. FECHAMENTO													
						100%							
	R\$					23.114,86	23.114,86						
TOTAL		R\$	98.129,16	R\$	90.885,21	R\$	84.541,45	R\$	82.489,66	R\$	59.866,43	R\$	415.911,01

MEMORIAL DESCRITIVO

OBRA:

Adequações no Cemitério Municipal Bairro Pouso Alto, construção de banheiro acessível, calçadas e muro de contenção.

LOCAL:

Estrada Takashi Fukuda, s/nº – Bairro Pouso Alto – Cajati/SP.

APRESENTAÇÃO:

Este memorial descritivo tem por objetivo estabelecer critérios de medição, tipo de materiais, bem como descrever e especificar de forma clara os serviços a serem executados para a adequações no Cemitério Municipal Bairro Pouso Alto, construção de banheiro acessível, calçadas e muro de contenção, sito a Estrada Takashi Fukuda, s/nº – Bairro Pouso Alto – Cajati/SP .

DOS SERVIÇOS A SEREM EXECUTADOS:

1. SERVIÇOS PRELIMINARES:

PLACA DE IDENTIFICAÇÃO PARA OBRA

Será medido por área de placa executada (m²). O item remunera o fornecimento de materiais, acessórios para fixação e a mão-de-obra necessária para instalação de placa para identificação da obra, englobando os módulos referentes às placas do Governo do Estado de São Paulo, da empresa Gerenciadora, e do cronograma da obra, constituída por: chapa em aço galvanizado nº16 ou nº18, com tratamento anticorrosivo resistente às intempéries; Fundo em compensado de madeira, espessura de 12 mm; requadro e estrutura em madeira; Marcas, logomarcas, assinaturas e título da obra, conforme especificações do Manual de Padronização de Assinaturas do Governo do Estado de São Paulo e da empresa Gerenciadora; Pontaletes de Erisma uncinatum (conhecido como Quarubarana ou Cedrinho), ou Qualea spp (conhecida como Cambará), de 3 x 3. Não remunera as placas dos fornecedores.

LOCAÇÃO DE CONTAINER TIPO ESCRITÓRIO COM 1 VASO SANITÁRIO, 1 LAVATÓRIO E 1 PONTO PARA CHUVEIRO - ÁREA MÍNIMA DE 13,80 M²

Será medido por unidade de container multiplicado pelo número inteiro de meses alocado na obra (un x mês). O item remunera a alocação, traslado até o local da obra, montagem, instalação, desmontagem e a remoção completa de container módulo para escritório e 1 sanitário completo, piso impermeável e antiderrapante, conforme NR18 (2015). Área mínima de 13,80 m².

ESCAVAÇÃO MANUAL EM SOLO DE 1ª E 2ª CATEGORIA EM CAMPO ABERTO

Será medido pelo volume real escavado (m³). O item remunera o fornecimento da mão de obra necessária para a escavação manual em solo, de primeira ou segunda categoria, em campo aberto.

REMOÇÃO DE ENTULHO DE OBRA COM CAÇAMBA METÁLICA - MATERIAL VOLUMOSO E MISTURADO POR ALVENARIA, TERRA, MADEIRA, PAPEL, PLÁSTICO E METAL

Será medido por volume de entulho retirado, aferido na caçamba (m³). O item remunera o fornecimento dos serviços de carregamento manual de terra, alvenaria, concreto, argamassa, madeira, papel, plástico e metal até a caçamba, remoção e transporte da caçamba até unidade de destinação final indicada pelo Município onde ocorrer a geração e retirada do entulho, ou área

licenciada para tal finalidade pela Companhia de Tecnologia de Saneamento Ambiental (CETESB), e que atenda às exigências de legislação municipal, abrangendo:

- a) A empresa ou prestadora dos serviços de remoção do entulho, resíduos provenientes da construção civil, deverá cumprir todas as exigências e determinações previstas na legislação: Resolução nº 307, de 5 de julho de 2002 e suas alterações, pelo Conselho Nacional do Meio Ambiente (CONAMA), Decreto nº 37952, de 11 de maio de 1999, e normas;
- b) Fornecimento de caçamba metálica de qualquer tamanho, na obra, remoção da mesma quando cheia, e a reposição por outra caçamba vazia, o transporte e o despejo na unidade de destinação final, independente da distância do local de despejo;
- c) Fornecimento da mão de obra e recipientes adequados, necessários para o transporte manual, vertical ou horizontal, do material de entulho, até o local onde está situada a caçamba;
- d) Proteção das áreas envolvidas, bem como o despejo e acomodação dos materiais na caçamba;
- e) A mão de obra, os materiais acessórios e os equipamentos necessários ao carregamento, transporte e descarga deverão ser condizentes com a natureza dos serviços prestados.
- f) Na retirada do entulho, a empresa executora dos serviços de coleta e transporte, deverá apresentar o Controle de Transporte de Resíduos (CTR) devidamente preenchido, contendo informações sobre o gerador, origem, quantidade e descrição dos resíduos e seu destino, unidade de disposição final, bem como o comprovante declarando a sua correta destinação;
- g) Estão inclusos todos os impostos legais e despesas necessárias junto aos órgãos regulamentadores das atividades envolvidas. Normas técnicas: NBR 15112, NBR 15113, NBR 15114 e Nota Técnica da NBR 10004/2004.

DEMOLIÇÃO MANUAL DE ALVENARIA DE ELEVAÇÃO OU ELEMENTO VAZADO, INCLUINDO REVESTIMENTO

Será medido pelo volume real demolido, medido no projeto, ou conforme levantamento cadastral, ou aferido antes da demolição(m³). O item remunera o fornecimento da mão de obra necessária e ferramentas adequadas para a execução dos serviços de: desmonte, demolição, fragmentação de elementos em alvenaria de elevação ou elemento vazado, manualmente; a seleção e a acomodação manual do entulho em lotes. Normas técnicas: NBR 15112, NBR 15113 e NBR 15114.

DEMOLIÇÃO MANUAL DE REVESTIMENTO EM MASSA DE PISO

Será medido por área real de revestimento em massa de pisos em geral demolido, medida no projeto, ou conforme levantamento cadastral, ou aferida antes da demolição(m²). O item remunera o fornecimento da mão-de-obra necessária e ferramentas adequadas para a execução dos serviços de: demolição, fragmentação de revestimentos em massa em pisos, manualmente; a seleção e a acomodação manual do entulho em lotes. Normas técnicas: NBR 15112, NBR 15113 e NBR 15114.

2. PISTA DE CAMINHADA:

LASTRO DE PEDRA BRITADA

Será medido pelo volume acabado, na espessura aproximada de 5 cm (m³):

- a) Para escavação manual, será medido pela área do fundo de vala;
- b) Para escavação mecanizada, será medido pelo limite.

O item remunera o fornecimento de pedra britada em números médios e a mão de obra necessária para o apiloamento do terreno e execução do lastro.

CONCRETO PREPARADO NO LOCAL, FCK = 20 MPA

Será medido pelo volume calculado no projeto de formas, sendo que o volume da interseção dos diversos elementos estruturais deve ser computado uma só vez (m³). O item remunera o fornecimento de betoneira, pedra britada números 1, cimento, areia e a mão de obra necessária para o preparo do concreto, com resistência mínima à compressão de 20 MPa. Norma técnica: NBR 12655.

CORTE DE JUNTA DE DILATAÇÃO, COM SERRA DE DISCO DIAMANTADO PARA PISOS

Será medido pelo comprimento total de juntas serradas (m). O item remunera o fornecimento de equipamento e a mão de obra necessária para a execução de corte de juntas por meio de serra de discos diamantados, na largura mínima de 3 mm, e profundidade mínima de 3 cm, em pisos de concreto ou de alta resistência.

ARMADURA EM TELA SOLDADA DE AÇO

Será medido pelo peso nominal das telas constantes no projeto de armadura (kg). O item remunera o fornecimento de tela soldada em aço CA-60 ou CA-50, transporte e colocação de telas de qualquer bitola; estão incluídos no item os serviços e materiais secundários como arame, espaçadores, emendas e perdas por desbitolamento, cortes e pontas de transpasse para emendas.

FORMA EM MADEIRA COMUM PARA FUNDAÇÃO

Será medido pelo desenvolvimento das áreas em contato com o concreto, não se descontando áreas de interseção até 0,20 m² (m²). O item remunera o fornecimento dos materiais e a mão de obra para execução e instalação da forma, incluindo escoras, gravatas, desmoldante e desforma.

3. VIGA INFERIOR – FUNDAÇÃO SAPATA:

CONCRETO NÃO ESTRUTURAL EXECUTADO NO LOCAL, MÍNIMO 150 KG CIMENTO / M³

Será medido pelo volume acabado, nas dimensões indicadas em projeto (m³). 2) O item remunera o fornecimento de betoneira, pedra britada números 1 e 2, cimento, areia e a mão de obra necessária para o preparo do concreto não estrutural, com teor mínimo de 150 kg de cimento por m³ de concreto.

LANÇAMENTO, ESPALHAMENTO E ADENSAMENTO DE CONCRETO OU MASSA EM LASTRO E/OU ENCHIMENTO

Será medido pelo volume acabado, nas dimensões indicadas em projeto (m³). O item remunera o fornecimento de equipamentos e mão de obra necessária para o transporte interno à obra, lançamento e adensamento de concreto ou massa em lastro; remunera também o apiloamento do terreno, quando necessário.

FORMA EM MADEIRA COMUM PARA FUNDAÇÃO

Será medido pelo desenvolvimento das áreas em contato com o concreto, não se descontando áreas de interseção até 0,20 m² (m²). O item remunera o fornecimento dos materiais e a mão de obra para execução e instalação da forma, incluindo escoras, gravatas, desmoldante e desforma.

ARMADURA EM BARRA DE AÇO CA-50 (A OU B) FYK = 500 MPA

Será medido pelo peso nominal das bitolas constantes no projeto de armadura (kg). O item remunera o fornecimento de aço CA-50 (A ou B) com fyk igual 500 MPa, dobramento, transporte e colocação de armaduras de qualquer bitola e qualquer comprimento; estão incluídos no item os serviços e materiais secundários como arame, espaçadores, perdas decorrentes de desbitolamento, cortes e pontas de traspasse para emendas.

ARMADURA EM BARRA DE AÇO CA-60 (A OU B) FYK = 600 MPA

Será medido pelo peso nominal das bitolas constantes no projeto de armadura (kg). O item remunera o fornecimento de aço CA-60 (A ou B) com fyk igual 600 MPa, dobramento, transporte e colocação de armaduras de qualquer bitola e qualquer comprimento; estão incluídos no item os serviços e materiais secundários como arame, espaçadores, perdas decorrentes de desbitolamento, cortes e pontas de traspasse para emendas.

CONCRETO USINADO, FCK = 30 MPA

Será medido pelo volume calculado no projeto de formas, sendo que o volume da interseção dos diversos elementos estruturais deve ser computado uma só vez (m³). O item remunera o fornecimento, posto obra, de concreto usinado, resistência mínima à compressão de 30 MPa, plasticidade (slump) de 5 + 1 cm.

LANÇAMENTO E ADENSAMENTO DE CONCRETO OU MASSA EM FUNDAÇÃO

Será medido pelo volume calculado no projeto de formas; sendo que o volume da interseção dos diversos elementos estruturais deve ser computado uma só vez (m³). O item remunera o fornecimento de equipamentos e mão de obra necessários para o transporte interno à obra, lançamento e adensamento de concreto ou massa em fundação.

4. VIGAS SUPERIORES:

CINTA DE AMARRAÇÃO DE ALVENARIA MOLDADA IN LOCO COM UTILIZAÇÃO DE BLOCOS CANALETA, ESPESSURA DE *20* CM. AF_03/2024

Será medido por metro de cinta de amarração de alvenaria (m). O item remunera o fornecimento de equipamentos e mão de obra necessária para a instalação das cintas de amarrações de alvenaria, moldada in loco com utilização de blocos canaletas, espessura de 20cm.

5. PILARES:

FORMA EM MADEIRA COMUM PARA FUNDAÇÃO

Será medido pelo desenvolvimento das áreas em contato com o concreto, não se descontando áreas de interseção até 0,20 m² (m²). O item remunera o fornecimento dos materiais e a mão de obra para execução e instalação da forma, incluindo escoras, gravatas, desmoldante e desforma.

ARMADURA EM BARRA DE AÇO CA-50 (A OU B) FYK = 500 MPA

Será medido pelo peso nominal das bitolas constantes no projeto de armadura (kg). O item remunera o fornecimento de aço CA-50 (A ou B) com fyk igual 500 MPa, dobramento, transporte e colocação de armaduras de qualquer bitola e qualquer comprimento; estão incluídos no item os serviços e materiais secundários como arame, espaçadores, perdas decorrentes de desbitolamento, cortes e pontas de traspasse para emendas.

ARMADURA EM BARRA DE AÇO CA-60 (A OU B) FYK = 600 MPA

Será medido pelo peso nominal das bitolas constantes no projeto de armadura (kg). O item remunera o fornecimento de aço CA-60 (A ou B) com fyk igual 600 MPa, dobramento, transporte e colocação de armaduras de qualquer bitola e qualquer comprimento; estão incluídos no item os serviços e materiais secundários como arame, espaçadores, perdas decorrentes de desbitolamento, cortes e pontas de traspasse para emendas.

CONCRETO USINADO, FCK = 30 MPA

Será medido pelo volume calculado no projeto de formas, sendo que o volume da interseção dos diversos elementos estruturais deve ser computado uma só vez (m³). O item remunera o fornecimento, posto obra, de concreto usinado, resistência mínima à compressão de 30 MPa, plasticidade (slump) de 5 + 1 cm.

LANÇAMENTO E ADENSAMENTO DE CONCRETO OU MASSA EM ESTRUTURA

Será medido pelo volume calculado no projeto de formas; sendo que o volume da interseção dos diversos elementos estruturais deve ser computado uma só vez (m³). O item remunera o fornecimento de equipamentos e mão de obra necessários para o transporte interno à obra, lançamento e adensamento de concreto ou massa em estrutura.

6. **LAJE;**

LANÇAMENTO E ADENSAMENTO DE CONCRETO OU MASSA EM FUNDAÇÃO

Será medido pelo volume calculado no projeto de formas; sendo que o volume da interseção dos diversos elementos estruturais deve ser computado uma só vez (m³). O item remunera o fornecimento de equipamentos e mão de obra necessários para o transporte interno à obra, lançamento e adensamento de concreto ou massa em fundação.

ARMADURA EM BARRA DE AÇO CA-50 (A OU B) FYK = 500 MPA

Será medido pelo peso nominal das bitolas constantes no projeto de armadura (kg). O item remunera o fornecimento de aço CA-50 (A ou B) com fyk igual 500 MPa, dobramento, transporte e colocação de armaduras de qualquer bitola e qualquer comprimento; estão incluídos no item os serviços e materiais secundários como arame, espaçadores, perdas decorrentes de desbitolamento, cortes e pontas de traspasse para emendas.

CONCRETO USINADO, FCK = 25 MPA

Será medido pelo volume calculado no projeto de formas, sendo que o volume da interseção dos diversos elementos estruturais deve ser computado uma só vez (m³). O item remunera o fornecimento, posto obra, de concreto usinado, resistência mínima à compressão de 25 MPa, plasticidade (slump) de 5 + 1 cm.

LAJE PRÉ-FABRICADA MISTA VIGOTA TRELIÇADA/LAJOTA CERÂMICA - LT 12 (8+4) E CAPA COM CONCRETO DE 25 MPA

Será medido pela área delimitada pelos eixos das paredes e/ou vigas (m²). O item remunera o fornecimento de vigota pré-fabricada treliçada (VT) e lajota cerâmica com altura de 8 cm; concreto com fck maior ou igual a 25 MPa, para o capeamento, conforme NBR 6118; materiais acessórios e a mão de obra necessária para a execução dos serviços de estocagem das vigotas e lajotas cerâmicas; conforme exigências e recomendações do fabricante; o transporte interno à obra; o içamento das vigotas e das lajotas cerâmicas; a montagem completa das vigotas treliçadas e das lajotas cerâmicas; a execução do capeamento com 4 cm de altura, resultando laje mista com altura total de 12 cm; a execução e instalação da armadura de distribuição

posicionada na capa, para o controle da fissuração; o escoramento até 3,00 m de altura e a retirada do mesmo. Não remunera o fornecimento de materiais e a mão de obra para a execução da armadura transversal, da armadura superior de tração nos apoios e balanços, quando necessárias e também do aço para armadura de distribuição.

CIMBRAMENTO EM MADEIRA COM ESTRONCAS DE EUCALIPTO

Será medido pelo volume, considerando-se como altura a distância entre as peças a serem escoradas e a cota de apoio (m³). Nas peças de concreto em que as formas remunerem cimbramento, este deverá ser descontado; considerando-se como altura a distância entre as peças a serem escoradas e a cota de apoio menos 3 m. O item remunera o fornecimento de materiais e mão de obra necessários para a execução de escoramento de madeira com estroncas de Eucalyptus (conhecida como eucalipto).

FORMA EM MADEIRA COMUM PARA ESTRUTURA

Será medido pelo desenvolvimento das áreas em contato com o concreto, não se descontando áreas de interseção até 0,20 m² (m²). O item remunera o fornecimento de materiais e mão de obra necessários para a execução e instalação de formas para estrutura, em tábua de Erisma uncinatum (conhecido como Quarubarana ou Cedrinho) ou Qualea spp (conhecida como Cambará) de 1 x 12 e pontaletes de Erisma uncinatum (conhecido como Quarubarana ou Cedrinho) ou Qualea spp (conhecida como Cambará) de 3 x 3; incluindo cimbramento até 3 m de altura, gravatas, sarrafos de enrijecimento, desmoldante, desforma e descimbramento.

7. PAREDES E DIVISÓRIAS:

ALVENARIA DE BLOCO DE CONCRETO DE VEDAÇÃO DE 14 CM - CLASSE C

Será medido por área de superfície executada, descontando-se todos os vãos (m²). O item remunera o fornecimento de materiais e mão de obra necessária para a execução de alvenaria de vedação ou estrutural, para uso revestido/aparente, confeccionada em bloco vazado de concreto de 14 x 19 x 39 cm e resistência mínima a compressão de 3 MPa, classe C; assentada com argamassa mista de cimento, cal hidratada e areia. Norma técnica NBR 6136 e utilização estrutural desde que atenda a NBR 16868/20.

CHAPISCO

Será medido pela área revestida com chapisco, não se descontando vãos de até 2,00 m² e não se considerando espaletas. Os vãos acima de 2,00 m² deverão ser deduzidos na totalidade e as espaletas desenvolvidas (m²). O item remunera o fornecimento de cimento, areia e a mão-de-obra necessária para a execução do chapisco.

EMBOÇO COMUM

Será medido pela área revestida com emboço, não se descontando vãos de até 2,00 m² e não se considerando espaletas. Os vãos acima de 2,00 m² deverão ser deduzidos na totalidade e as espaletas desenvolvidas (m²). O item remunera o fornecimento de cal hidratada, areia, cimento e a mão-de-obra necessária para a execução do emboço comum sarrafeado.

REBOCO

Será medido pela área revestida com reboco, não se descontando vãos de até 2,00 m² e não se considerando espaletas. Os vãos acima de 2,00 m² deverão ser deduzidos na totalidade e as espaletas desenvolvidas (m²). O item remunera o fornecimento de cal hidratada, areia e a mão de obra necessária para a execução do reboco.

VERGAS, CONTRAVERGAS E PILARETES DE CONCRETO ARMADO

Será medido pelo volume real calculado no projeto de formas dos diversos elementos estruturais (m³). O item remunera o fornecimento de materiais para o concreto; aço CA-50 e arame recozido para armação; tábuas de Quarubarana ("Erisma uncinatum"), conhecida também como Cedrinho para as formas. Remunera também materiais acessórios e a mão-de-obra necessária para a execução das vergas, contravergas ou pilaretes.

8. ESQUADRIAS:

MADEIRA:

PM-76 PORTA SARRAFEADA MACIÇA SANIT. ACESSIVEL BAT. MAD.

Será medido por unidade de porta sarrafeada maciça instalada (un). O item remunera o fornecimento do matérias e da mão de obra necessária para a instalação.

PORTA LISA COM BATENTE MADEIRA - 80 X 210 CM

Será medido por unidade de porta instalada (un). O item remunera o fornecimento da folha de porta lisa em madeira sarrafeada, batente e guarnições em madeira para acabamento em pintura ou cera; cimento, areia, acessórios e a mão de obra necessária para a montagem e fixação do batente, da folha e das guarnições nas duas faces.

FERRAGEM COMPLETA COM MAÇANETA TIPO ALAVANCA, PARA PORTA INTERNA COM 1 FOLHA

Será medido por conjunto de ferragem utilizado por porta instalada (cj). O item remunera o fornecimento de conjunto completo de ferragem para porta interna de 1 folha composto por: 3 (três) dobradiças de 3 1/2 x 3 em latão cromado; referência comercial La Fonte Dob 90 3 1/2 x 3, 3500 da União Mundial, 346 da Arouca; conjunto de fechadura de embutir cromada com miolo tipo gorges, um par de maçanetas retangulares tipo alavanca e um par de espelhos retangulares; referência comercial 721/01 CR da Pado, 402526/40 da Arouca ou equivalente. Remunera também o fornecimento de materiais acessórios e mão de obra necessária para a montagem e instalação completa da ferragem.

ESMALTE À BASE DE ÁGUA EM MADEIRA, INCLUSIVE PREPARO

Será medido por área de superfície preparada e pintada (m²):

- Em portas, portões, guichês com batente, pela área da peça multiplicada por 3 (três). Não havendo batente, medição pela área da peça multiplicado por 2 (dois);
- Em janelas e portas com batentes de madeira, com venezianas ou persianas de enrolar, pela área da peça multiplicada por 5 (cinco);
- Em cercas e gradis, pela área de projeção do conjunto no plano vertical, considerada apenas uma vez.

O item remunera o fornecimento de fundo à base em água, para superfície de madeira, o fornecimento de tinta esmalte à base em água, acabamento acetinado ou brilhante ou fosco, conforme norma NBR 11702, referência tinta esmalte referência Sherwin Williams, Suvinil, Futura, Lukscolor, ou equivalente; materiais acessórios e a mão de obra necessária para a execução dos serviços de: limpeza da superfície, conforme recomendações do fabricante; aplicação da tinta esmalte, em várias demãos (3 ou mais demãos), sendo a primeira demão aplicada como fundo selante, conforme especificações do fabricante.

9. ALUMÍNIO:

CAIXILHO EM ALUMÍNIO MAXIM-AR, SOB MEDIDA

Será medido por área de caixilho instalado (m²). O item remunera o fornecimento do caixilho maxim-ar completo, sob medida, em perfis de alumínio anodizado natural L 25; cimento; areia; acessórios e a mão de obra necessária para a instalação completa do caixilho. Não remunera o fornecimento e instalação de vidro.

CAIXILHO EM ALUMÍNIO DE CORRER, SOB MEDIDA

Será medido por área de caixilho instalado (m²). O item remunera o fornecimento do caixilho de correr completo, sob medida, em perfis de alumínio anodizado natural L 25; cimento; areia; acessórios e a mão de obra necessária para a instalação completa do caixilho. Não remunera o fornecimento e instalação de vidro.

GRADE DE PROTEÇÃO PARA CAIXILHOS

Será medido pela área da grade instalada (m²). O item remunera o fornecimento de grade de proteção, para caixilhos, constituída por: grade confeccionada com barras chatas de 1 1/4 x 3/16, dispostas horizontalmente, verticalmente e no requadro externo da peça, em aço SAE 1010 / 1020; grapas em chapa de aço, ou chumbador de expansão, tipo parabol, para a fixação do conjunto; materiais acessórios e a mão de obra necessária para a instalação e fixação da grade, por meio de grapas, ou chumbadores nas paredes de blocos estruturais, ou de concreto, ou vigas, ou pilares, etc.; remunera também o fornecimento de solda nas porcas com os parafusos, após a fixação. Não remunera arremates de acabamento.

ESMALTE À BASE ÁGUA EM SUPERFÍCIE METÁLICA, INCLUSIVE PREPARO

Será medido por área de superfície preparada e pintada (m²):

- Em caixilhos vazados, grades ou gradis de ferro, pela área da peça ou projeção do conjunto, no plano vertical ou horizontal, considerada uma só vez, acrescentando-se, mais uma vez, as áreas de vedação superiores a 15% da área inicial;
- Em portas de ferro onduladas e articuladas de enrolar, portas e caixilhos chapeados, grades articuladas de enrolar e portas pantográficas, pela área da peça multiplicada por 2,5 (dois e meio);
- Em caixilhos com batentes ou contramarcos metálicos, com venezianas ou persianas, pela área da peça multiplicada por 5 (cinco);
- Em tubulações, considerando-se os coeficientes, abaixo, multiplicados pela área da face externa da tubulação:
DIÂMETRO COEFICIENTE DIÂMETRO COEFICIENTE
Até 2 2,54 de 8 a 9 1,69
De 2a 32,42 de 9a 10 1,57
De 3a 42,29 de 10a 11 1,45
De 4a 52,17 de 11a 12 1,33
De 5a 62,05 de 12a 13 1,21
De 6a 71,93 de 13a 14 1,10
De 7a 81,81 acima de 14 1,00
- Faixas de identificação em tubulação: cada faixa deverá ser considerada como 0,50 m da tubulação correspondente, acrescida do respectivo coeficiente;
- Válvulas, flanges, registros e conexões: cada unidade será considerada como um metro linear de tubulação correspondente, acrescida.

O item remunera o fornecimento de esmalte à base de água, acabamento fosco, ou semi-brilho,

ou brilhante; uso geral para exteriores e interiores; referência comercial Sherwin Williams, Suvnil, Futura, Lukscolor ou equivalente; materiais acessórios e a mão de obra necessária para a execução dos serviços: de limpeza da superfície, conforme recomendações do fabricante; aplicação do esmalte, em várias demãos (2 ou 3 demãos), fundo para metais e madeira à base de água; sobre superfícies de metais, alumínio, galvanizados, madeira e alvenaria, conforme especificações do fabricante.

VIDRO TEMPERADO INCOLOR DE 6 MM

Será medido pela área de vidro instalado (m²). O item remunera o fornecimento de vidro temperado incolor de 6 mm, inclusive acessórios e a mão de obra necessária para a instalação do vidro.

10. ACABAMENTO E REVESTIMENTO:

PINTURA:

TINTA ACRÍLICA EM MASSA, INCLUSIVE PREPARO

Será medido pela área de superfície preparada e pintada, não se descontando vãos de até 2,00 m² e não se considerando espaletas, filetes ou molduras. Os vãos acima de 2,00 m² deverão ser deduzidos na totalidade e as espaletas, filetes ou molduras desenvolvidas (m²). 2) O item remunera o fornecimento de selador de tinta para pintura, tinta acrílica standard, diluente (água potável), acabamento fosco acetinado; referência comercial fabricação Coral, ou fabricação Basf-Suvnil, ou tinta acrílica standard Basf-Glasurit, ou Novacor ou Aquacril tinta acrílica fabricação Sherwin Williams, ou Eucatex acrílico extra standard fabricação Eucatex ou equivalente. Remunera também materiais acessórios e mão de obra necessária para a execução dos serviços de: limpeza da superfície, lixamento, remoção do pó e aplicação do selador, conforme recomendações do fabricante; aplicação da tinta acrílica em 2 ou 3 demãos, sobre superfície revestida com massa, conforme especificações do fabricante e norma NBR 11702.

PISO E REVESTIMENTO:

ARGAMASSA DE REGULARIZAÇÃO E/OU PROTEÇÃO

Será medido pelo volume de argamassa executada, nas dimensões especificadas em projeto (m³). O item remunera o fornecimento de cimento, areia, equipamentos e a mão de obra necessária para o preparo, lançamento e regularização da argamassa.

REJUNTAMENTO EM PLACAS CERÂMICAS COM CIMENTO BRANCO, JUNTAS ACIMA DE 3 ATÉ 5 MM

Será medido pela área de piso rejuntado, descontando-se toda e qualquer interferência, acrescentando-se as áreas desenvolvidas por espaletas ou dobras (m²). O item remunera o fornecimento de cimento branco comum não estrutural, a mão de obra necessária para os serviços de preparo da pasta de cimento, aplicação da pasta nas juntas, acabamento final com a utilização de esponja macia ou frisador plástico, de acrílico ou de madeira e limpeza das juntas. Norma técnica: NBR 9817.

PLACA CERÂMICA ESMALTADA PEI-5 PARA ÁREA INTERNA, GRUPO DE ABSORÇÃO BIIB, RESISTÊNCIA QUÍMICA B, ASSENTADO COM ARGAMASSA COLANTE INDUSTRIALIZADA

Será medido pela área revestida com placa cerâmica, descontando-se toda e qualquer interferência, acrescentando-se as áreas desenvolvidas por espaletas ou dobras (m²). O item remunera o fornecimento de placa cerâmica esmaltada de primeira qualidade (classe A ou classe extra), indicada para áreas internas, com as seguintes características:

- a) Referência comercial: Formigres, Angra, Savane ou equivalente;
- b) Absorção de água: 6% < Abs < 10%, grupo BIIB classificação Semiporoso (alta absorção, resistência mecânica baixa);
- c) Resistência à abrasão superficial: classe de abrasão 5 (PEI-5);
- d) Resistência ao manchamento: classe de limpabilidade 5 (máxima facilidade de remoção de mancha);
- e) Resistência química: classe B (média resistência química a produtos domésticos e de piscinas);
- f) Carga de ruptura > 500 N;
- g) Resistência ao risco (escala Mohs): > 5;
- h) Resistente a gretagem;
- i) Resistente ao choque térmico;
- j) Coeficiente de atrito: < 0,40 (classe de atrito 1);

Remunera também o fornecimento de argamassa colante industrializada tipo AC-I, a mão de obra necessária para a execução dos serviços de limpeza e preparo da superfície de assentamento, preparo e aplicação da argamassa colante industrializada, e o assentamento das peças conforme exigências das normas e recomendações dos fabricantes. Não remunera os serviços de regularização da superfície e de rejuntamento. Normas técnicas: NBR 9817, NBR 13816, NBR 13817, NBR 13818 e NBR 14081-1.

REVESTIMENTO CERÂMICO PARA PAREDES INTERNAS COM PLACAS TIPO ESMALTADA EXTRA DE DIMENSÕES 33X45 CM APLICADAS NA ALTURA INTEIRA DAS PAREDES. AF_02/2023_PE

Será medido por metro quadrado de revestimento cerâmico para paredes internas instaladas (m²). O item remunera o fornecimento e a mão de obra necessária para a instalação do revestimento cerâmico para paredes internas com placas tipo esmaltada extra de dimensões 33x45 cm aplicadas na altura inteira das paredes.

11. COBERTURA:

RETIRADA DE TELHAMENTO PERFIL E MATERIAL QUALQUER, EXCETO BARRO

Será medido pela área de cobertura em projeção horizontal (m²), com os acréscimos:

- a) 5% para cobertura de 18% a 27% de inclinação;
- b) 8% para cobertura de 28% a 38% de inclinação;
- c) 12% para cobertura de 39% a 50% de inclinação.

O item remunera o fornecimento da mão-de-obra necessária para a retirada completa das telhas em qualquer material, ou perfil, exceto barro, inclusive elementos de fixação, a seleção e a guarda das peças reaproveitáveis.

RETIRADA DE ESTRUTURA EM MADEIRA TESOURA - TELHAS PERFIL QUALQUER

Será medido pela área de cobertura em projeção horizontal (m²). O item remunera o fornecimento da mão-de-obra necessária para a retirada completa da estrutura de madeira, em tesoura, para telhas de qualquer perfil, a seleção e a guarda das peças reaproveitáveis.

FORNECIMENTO E MONTAGEM DE ESTRUTURA METÁLICA EM PERFIL METALON, SEM PINTURA

Será medido por peso de aço, nas bitolas e dimensões especificadas no projeto de estrutura metálica (Kg). O item remunera o fornecimento, montagem e instalação completa de estrutura metalon; traslado interno à obra, transporte e descarregamento e materiais necessários para sua completa execução.

ESMALTE À BASE ÁGUA EM SUPERFÍCIE METÁLICA, INCLUSIVE PREPARO

Será medido por área de superfície preparada e pintada (m²):

- Em caixilhos vazados, grades ou gradis de ferro, pela área da peça ou projeção do conjunto, no plano vertical ou horizontal, considerada uma só vez, acrescentando-se, mais uma vez, as áreas de vedação superiores a 15% da área inicial;
- Em portas de ferro onduladas e articuladas de enrolar, portas e caixilhos chapeados, grades articuladas de enrolar e portas pantográficas, pela área da peça multiplicada por 2,5 (dois e meio);
- Em caixilhos com batentes ou contramarcos metálicos, com venezianas ou persianas, pela área da peça multiplicada por 5 (cinco);
- Em tubulações, considerando-se os coeficientes, abaixo, multiplicados pela área da face externa da tubulação:

DIÂMETRO COEFICIENTE DIÂMETRO COEFICIENTE

Até 2 2,54 de 8 a 9 1,69

De 2a 32,42 de 9a 10 1,57

De 3a 42,29 de 10a 11 1,45

De 4a 52,17 de 11a 12 1,33

De 5a 62,05 de 12a 13 1,21

De 6a 71,93 de 13a 14 1,10

De 7a 81,81 acima de 14 1,00

- Faixas de identificação em tubulação: cada faixa deverá ser considerada como 0,50 m da tubulação correspondente, acrescida do respectivo coeficiente;
- Válvulas, flanges, registros e conexões: cada unidade será considerada como um metro linear de tubulação correspondente, acrescida.

O item remunera o fornecimento de esmalte à base de água, acabamento fosco, ou semi-brilho, ou brilhante; uso geral para exteriores e interiores; referência comercial Sherwin Williams, Suvnil, Futura, Lukscolor ou equivalente; materiais acessórios e a mão de obra necessária para a execução dos serviços: de limpeza da superfície, conforme recomendações do fabricante; aplicação do esmalte, em várias demãos (2 ou 3 demãos), fundo para metais e madeira à base de água; sobre superfícies de metais, alumínio, galvanizados, madeira e alvenaria, conforme especificações do fabricante.

TELHAMENTO EM CHAPA DE AÇO PRÉ-PINTADA COM EPÓXI E POLIÉSTER, TIPO SANDUÍCHE, ESPESSURA DE 0,50 MM, COM POLIURETANO

Será medido pela área de telhamento (m²), sendo:

- Quando plano, ou inclinado abaixo de 18%, pela área de cobertura em projeção horizontal, ou pela área de vedação lateral em projeção vertical;
- Quando inclinado a partir de 18%, pela área de cobertura em projeção horizontal, ou pela área de vedação lateral em projeção vertical, com os acréscimos:

- 5% para cobertura de 18% a 27% de inclinação;
- 8% para cobertura de 28% a 38% de inclinação;
- 12% para cobertura de 39% a 50% de inclinação.

O item remunera o fornecimento e instalação das telhas em chapa de aço zincado acabamento com primer epóxi e tinta poliéster em ambas as faces em várias cores, dois perfis trapezoidais com 0,50 mm de espessura cada, em qualquer comprimento, com poliuretano injetado (densidade mínima de 30 kg / m³ e 30 mm de espessura). Remunera também materiais acessórios para a fixação das telhas em estrutura de apoio, metálica, ou de madeira, costura, fechamento, arremates e vedação entre as telhas e a mão de obra necessária para o transporte interno à obra, içamento e a instalação completa das telhas.

CUMEEIRA EM CHAPA DE AÇO PRÉ-PINTADA COM EPÓXI E POLIÉSTER, PERFIL TRAPEZOIDAL, COM ESPESSURA DE 0,50 MM

Será medido por comprimento de cumeeira e / ou espigão executado (m). O item remunera o fornecimento e instalação de peças de cumeeiras e/ou espigões, em chapa de aço zincado, acabamento com primer epóxi e tinta poliéster em ambas as faces, em várias cores, perfil trapezoidal com 0,50 mm de espessura; referência comercial Perfilor (Perkrom) ou equivalente. Remunera também materiais acessórios para a fixação das peças, em estrutura, de apoio, metálica ou de madeira e a mão de obra necessária para o transporte interno à obra, içamento e a montagem completa da cumeeira e / ou espigão.

FORRO EM LÂMINA DE PVC

Será medido por área de forro instalado (m²). O item remunera o fornecimento e instalação de forro alveolar extrudado, em lâminas de PVC rígido, auto-extingüível, imune à corrosão, resistente a álcool e materiais de limpeza, constituído por: lâminas com largura de 100 mm e espessuras de 8 a 10 mm, ou lâminas com largura de 200 mm e espessuras de 10 a 15 mm, conforme o fabricante; estrutura de sustentação primária, em tubos de aço galvanizado de 20 x 20 mm, espessura de 1 mm, com espaçamento máximo de: 500 mm, para lâminas de 100 mm, 800 mm, para lâminas de 200 mm; estrutura de sustentação secundária em perfil cartola de 1 1/4 x 5/8, espessura de 0,7 mm, com espaçamento máximo de: 1000 mm, para lâminas de 100 mm, e 1200 mm, para lâminas de 200 mm; materiais acessórios para fixação; cantoneiras em PVC, para arremates em geral; referência comercial T100 / T200 da Tigre, Multiperfil MP100 / MP200 da Multiplast, Plastiforro 100 / 200 da Petrol, 100 / 200 da Medabil, 100 / 200 da Anflo ou equivalente.

CALHA, RUFO, AFINS EM CHAPA GALVANIZADA Nº 24 - CORTE 0,33 M

Será medido por comprimento instalado (m). O item remunera o fornecimento e instalação de calhas ou rufos em chapa galvanizada nº 24, com largura de 33 cm; inclusive materiais acessórios para emendas, junção em outras peças, vedação e fixação.

CALHA, RUFO, AFINS EM CHAPA GALVANIZADA Nº 24 - CORTE 0,50 M

Será medido por comprimento instalado (m). O item remunera o fornecimento e instalação de calhas ou rufos em chapa galvanizada nº 24, com largura de 50 cm; inclusive materiais acessórios para emendas, junção em outras peças, vedação e fixação.

CONDUTOR DE CHAPA GALVANIZADA N 24 – DESENVOLVIMENTO DE 0,33 M

Será medido por metro de condutor de chapa instalado (m). O item remunera o fornecimento e a mão de obra para a instalação do condutor de chapa galvanizada N24.

12. ACABAMENTO, LOUÇAS E METAIS;

LAVATÓRIO DE LOUÇA PARA CANTO SEM COLUNA PARA PESSOAS COM MOBILIDADE REDUZIDA

Será medido por unidade de lavatório instalado (un). O item remunera o fornecimento e a instalação do lavatório de louça para canto, sem coluna para pessoa com mobilidade reduzida; referência comercial L 76 coleção Master da Deca ou equivalente; sifão cromado de 1 x 1 1/2; tubo de ligação cromado com canopla; válvula metálica de 1 para ligação ao sifão, um par de parafusos com bucha para fixação do lavatório; materiais acessórios necessários para sua instalação e ligação à rede de esgoto.

ASSENTO SANITARIO DE PLASTICO, TIPO CONVENCIONAL

Será medido por unidade de assento sanitário de plástico instalado (un). O item remunera o fornecimento e a mão de obra necessária para a instalação.

BARRA DE APOIO RETA, PARA PESSOAS COM MOBILIDADE REDUZIDA, EM TUBO DE AÇO INOXIDÁVEL DE 1 1/2' X 800 MM

Será medido por unidade instalada (un). O item remunera o fornecimento de barra de apoio tipo reta, para pessoas com mobilidade reduzida, em tubo de aço inoxidável AISI 304, liga 18,8, diâmetro nominal de 1 1/2, comprimento de 800 mm; com resistência mínima ao esforço, em qualquer sentido, de 1,5 kN; flanges nas extremidades e parafusos para fixação, em aço inoxidável; tubo e flanges com acabamento escovado ou polido fosco; acessórios e a mão de obra necessária para a instalação completa da barra, atendendo às exigências da norma NBR 9050.

TAMPA DE PLÁSTICO PARA BACIA SANITÁRIA

Será medido por unidade instalada (un). O item remunera o fornecimento e instalação de tampa plástica, para bacia sanitária sifonada

BANCADA DE GRANITO CINZA POLIDO, DE 1,50 X 0,60 M, PARA PIA DE COZINHA - FORNECIMENTO E INSTALAÇÃO. AF_01/2020

Será medido por unidade de bancada de granito cinza polido instalado (un). O item remunera o fornecimento e a mão de obra necessária para instalação da bancada de granito cinza polido, de 1,50x0,60 m.

BACIA SIFONADA DE LOUÇA PARA PESSOAS COM MOBILIDADE REDUZIDA - CAPACIDADE DE 6 LITROS

Será medido por unidade de bacia instalada (un). O item remunera o fornecimento e instalação da bacia sifonada de louça, linha tradicional, com altura especial, apropriada para pessoas com mobilidade reduzida ou em cadeira de rodas, com as características: funcionamento do sifonamento com volume de descarga reduzido- 6 litros (categoria V.D.R.), com todos os requisitos exigidos pelo Programa Brasileiro de Qualidade e Produtividade do Habitat (PBQP-H); referência comercial linha Vogue Conforto P-510 fabricação Deca ou equivalente de mercado desde que qualificada como em conformidade com todos os requisitos considerados: volume de água consumido por descarga, análise visual, análise dimensional, remoção de esferas, remoção de mídia composta, lavagem de parede, remoção de grânulos, reposição do fecho hidráulico, respingos de água e transporte de sólidos. Remunera também: bolsa de borracha; anel de borracha de expansão de 4; tubo de ligação com canopla, parafusos niquelados; massa de vidro para fixação e assentamento da base; materiais acessórios e a mão de obra necessária para a instalação e ligação às redes de água e esgoto. Norma técnica: NBR9050.

TORNEIRA DE MESA COM BICA MÓVEL E ALAVANCA

Será medido por unidade de torneira instalada (un). O item remunera o fornecimento e instalação de torneira de mesa, com acionamento por meio de alavanca, acabamento cromado, diâmetro nominal de 1/2; referência comercial 21.031 / 21.060 da Prolux, 2195 / 2169 da Hidrofix, 1014 da TFC ou equivalente. Remunera também materiais acessórios e mão de obra necessários para instalação e ligação à rede de água.

PRATELEIRA EM GRANILITE

Será medido pela área de placa de prateleira instalada (m²). O item remunera o fornecimento dos materiais para a execução da prateleira constituída por: placas de granilite de 3 cm de espessura, polidas e enceradas com cera virgem nos dois lados; cimento, areia, cimento branco, inclusive materiais acessórios e a mão de obra necessária para o chumbamento na alvenaria e o rejuntamento.

13. ALIMENTAÇÃO – REDE DE ÁGUA FRIA:

REGISTRO DE ESFERA, PVC, ROSCÁVEL, COM VOLANTE, 3/4" - FORNECIMENTO E INSTALAÇÃO. AF_08/2021

Será medido por unidade de registro de esfera instalada (un). O item remunera o fornecimento e a mão de obra necessária para instalação do registro de esfera, pvc, roscável, com volante, 3/4".

TUBO DE PVC RÍGIDO SOLDÁVEL MARROM, DN= 25 MM, (3/4´), INCLUSIVE CONEXÕES

Será medido por comprimento de tubulação executada (m)

- Nas redes de distribuição, prumadas, ramais e sub-ramais do sistema predial de água fria, considerar comprimento total de tubulação executada;
- Nas tubulações de entradas, saídas e interligações de caixas d'água e reservatórios e barriletes, considerar um metro linear para cada conexão de tubulação correspondente, acrescido ao comprimento da tubulação executada.

O item remunera o fornecimento de materiais e mão de obra, e instalação de tubos de PVC rígido marrom com juntas soldáveis DN= 25 mm (3/4), inclusive conexões, para sistemas prediais de água fria. Nos tubos deverão estar gravados marca do fabricante, norma de fabricação e o diâmetro do tubo; remunera também:

- Conexões de PVC rígido com bucha e reforço de latão, juntas soldáveis e rosqueáveis para ligações em tubos metálicos, registros e torneiras, adesivo plástico, solução limpadora para juntas soldáveis, materiais acessórios e eventuais perdas de corte;
- Abertura e fechamento de rasgos para tubulações embutidas, ou escavação e reaterro apiloado de valas com profundidade média de 60 cm para tubulações enterradas ou fixação por grampos ou presilhas para tubulações aparentes. Normas técnicas: NBR-5648 e NBR-5626.

TUBO DE PVC RÍGIDO SOLDÁVEL MARROM, DN= 50 MM, (1 1/2´), INCLUSIVE CONEXÕES

Será medido por comprimento de tubulação executada (m)

- Nas redes de distribuição, prumadas, ramais e sub-ramais do sistema predial de água fria, considerar comprimento total de tubulação executada;
- Nas tubulações de entradas, saídas e interligações de caixas d'água e reservatórios e barriletes, considerar um metro linear para cada conexão de tubulação correspondente, acrescido ao comprimento da tubulação executada.

O item remunera o fornecimento de materiais e mão de obra, e instalação de tubos de PVC rígido marrom com juntas soldáveis DN= 50 mm (1.1/2), inclusive conexões, para sistemas

prediais de água fria. Nos tubos deverão estar gravados marca do fabricante, norma de fabricação e o diâmetro do tubo; remunera também:

a) Conexões de PVC rígido com bucha e reforço de latão, juntas soldáveis e rosqueáveis para ligações em tubos metálicos, registros e torneiras, adesivo plástico, solução limpadora para juntas soldáveis, materiais acessórios e eventuais perdas de corte;

b) Abertura e fechamento de rasgos para tubulações embutidas, ou escavação e reaterro apoiado de valas com profundidade média de 60 cm para tubulações enterradas ou fixação por grampos ou presilhas para tubulações aparentes. Normas técnicas: NBR-5648 e NBR-5626.

14. ÁGUA FRIA – DISTRIBUIÇÃO:

REGISTRO DE GAVETA EM LATÃO FUNDIDO CROMADO COM CANOPLA, DN= 3/4' - LINHA ESPECIAL

Será medido por unidade de registro instalado (un). O item remunera o fornecimento e instalação de registro de gaveta em latão fundido, acabamento cromado com canopla, linha especial, diâmetro nominal de 3/4'', inclusive materiais acessórios e de vedação.

ENGATE FLEXÍVEL EM PLÁSTICO BRANCO, 1/2" X 30CM - FORNECIMENTO E INSTALAÇÃO. AF_01/2020

Será medido por unidade de engate flexível em plástico branco (un). O item remunera o fornecimento e a instalação do engate flexível em plástico branco, 1/2"x 30cm.

TUBO DE LIGAÇÃO PARA SANITÁRIO

Será medido por unidade de tubo de ligação instalado (un). O item remunera o fornecimento de tubo de ligação flexível para sanitário, com acabamento cromado, diâmetro nominal de 1/2, nos comprimentos de 20 cm ou 30 cm, com canopla. Remunera também materiais acessórios e a mão de obra necessária para a instalação do tubo de ligação em sanitário.

15. ESGOTO:

CAIXA SIFONADA DE PVC RÍGIDO DE 150 X 150 X 50 MM, COM GRELHA

Será medido por unidade de caixa instalada (un). O item remunera o fornecimento e instalação da caixa sifonada, em PVC rígido, de 150 x 150 x 50 mm, inclusive grelha metálica e o material necessário para sua ligação à rede esgoto.

SIFÃO PLÁSTICO SANFONADO UNIVERSAL DE 1'

Será medido por unidade de sifão instalado (un). O item remunera o fornecimento do sifão sanfonado universal, entrada de 1'' e com saída de 40 mm ou 50 mm; materiais acessórios e a mão-de-obra necessária para sua instalação e ligação à rede de esgoto, referência SSU40 ou SSU, fabricação Astra, ou equivalente.

TUBO DE PVC RÍGIDO BRANCO PxB COM VIOLA E ANEL DE BORRACHA, LINHA ESGOTO SÉRIE NORMAL, DN= 100 MM, INCLUSIVE CONEXÕES

Será medido por comprimento de tubulação executada (m).

a) Nas redes de captação dos sistemas prediais de esgoto e águas pluviais, prumadas, coletores e subcoletores, considerar o comprimento total da tubulação executada.

O ítem remunera o fornecimento de materiais e mão de obra, e instalação de tubos de PVC rígido branco, PxB com viola e anel de borracha, linha esgoto série normal, DN= 100 mm, inclusive conexões. Nos tubos deverão estar gravados marca do fabricante, norma de fabricação e o diâmetro do tubo; remunera também:

- a) Solução limpadora e pasta lubrificante para juntas elásticas, materiais acessórios e eventuais perdas de corte;
- b) Abertura e fechamento de rasgos para tubulações embutidas, ou escavação e reaterro apiloado de valas com profundidade média de 60 cm para tubulações enterradas ou fixação por grampos ou presilhas para tubulações aparentes. Normas técnicas: NBR-5688, NBR-8160.

TUBO DE PVC RÍGIDO BRANCO PxB COM VIOLA E ANEL DE BORRACHA, LINHA ESGOTO SÉRIE NORMAL, DN= 50 MM, INCLUSIVE CONEXÕES

Será medido por comprimento de tubulação executada (m).

- a) Nas redes de captação dos sistemas prediais de esgoto e águas pluviais, prumadas, coletores e subcoletores, considerar o comprimento total da tubulação executada.

O item remunera o fornecimento de materiais e mão de obra, e instalação de tubos de PVC rígido branco, PxB com viola e anel de borracha, linha esgoto série normal, DN= 50 mm, inclusive conexões. Nos tubos deverão estar gravados marca do fabricante, norma de fabricação e o diâmetro do tubo; remunera também:

- a) Solução limpadora e pasta lubrificante para juntas elásticas, materiais acessórios e eventuais perdas de corte;
- b) Abertura e fechamento de rasgos para tubulações embutidas, ou escavação e reaterro apiloado de valas com profundidade média de 60 cm para tubulações enterradas ou fixação por grampos ou presilhas para tubulações aparentes. Normas técnicas: NBR-5688, NBR-8160.

VÁLVULA DE DESCARGA COM REGISTRO PRÓPRIO, DN= 1 1/2'

Será medido por unidade de válvula de descarga instalada (un). O item remunera o fornecimento e instalação da válvula de descarga, com registro próprio, em latão ou bronze, com acabamento cromado liso, diâmetro nominal de 1 1/2; referência comercial 2550 Hidramax fabricação Deca, Flux 3650 fabricação Docol, fabricação Fabrimar ou equivalente Remunera também materiais acessórios de vedação e o tubo de descida.

CAIXA DE GORDURA PREMOLDADA COM TAMPA - CAPACIDADE 18 LITROS

Será medido por unidade de caixa instalada (un). O item remunera o fornecimento dos materiais e mão de obra necessários para a instalação da caixa de cordura pré-moldada com tampa, em concreto, modelo G-1. Remunera também escavação manual, considerando-se um acréscimo para cada lado, às dimensões da caixa, em valas ou cavas até 2 metros.

CAIXA DE PASSAGEM EM ALVENARIA DE 0,60X0,60X0,60 M

Será medido por unidade de caixa de passagem em alvenaria instalada (un). O item remunera o fornecimento e a mão de obra necessária para a instalação de caixa de passagem em alvenaria de 0,60x0,60x0,60M.

16. ELÉTRICA;

INSTALAÇÕES ELÉTRICAS:

CAIXA EM PVC DE 4' X 2'

Será medido por unidade de caixa instalada (un). O item remunera o fornecimento e instalação de caixa de 4 x 2, em PVC rígido, antichama, na cor amarela, com olhais para instalação de eletrodutos e orelhas para fixação de espelho; referência comercial Tigreflex da Tigre, 57500/071 da Tramontina ou equivalente.

LUMINÁRIA LED QUADRADA DE SOBREPOR COM DIFUSOR PRISMÁTICO TRANSLÚCIDO, 4000 K, FLUXO LUMINOSO DE 1363 A 1800 LM, POTÊNCIA DE 15 W A 24 W

Será medido por unidade de luminária instalada (un). O item remunera o fornecimento de luminária led quadrada de sobrepor, com drive, composta por módulos led IRC ≥ 80 , temperatura de cor de 4000 K, fluxo luminoso de 1363 até 1800 lm, vida útil de no mínimo 50.000 h, potência de 15 a 24 W, driver para tensão 220 V ou multitemperatura de 100 a 240 V, eficiência mínima 94 lm / W, corpo em chapa de aço tratada, com pintura eletrostática na cor branca, difusor translúcido; referência comercial ref. 400-24/1 LED da ARM, EF75 S2000840, difusor leitoso da Lumicenter, PL 289/LED18W TL da Prolumi ou equivalente. Remunera também materiais e a mão de obra necessária para instalação completa da luminária.

CABO DE COBRE FLEXÍVEL ISOLADO, 1,5 MM², ANTI-CHAMA 450/750 V, PARA CIRCUITOS TERMINAIS - FORNECIMENTO E INSTALAÇÃO. AF_03/2023

Será medido por metro de cabo de cobre flexível instalado (m). O item remunera o fornecimento e a mão de obra necessária para a instalação do cabo de cobre flexível isolado, 1,5mm², anti-chama 450/750V, para circuitos terminais.

CABO DE COBRE FLEXÍVEL ISOLADO, 2,5 MM², ANTI-CHAMA 450/750 V, PARA CIRCUITOS TERMINAIS - FORNECIMENTO E INSTALAÇÃO. AF_03/2023

Será medido por metro de cabo de cobre flexível instalado (m). O item remunera o fornecimento e a mão de obra necessária para a instalação do cabo de cobre flexível isolado, 2,5mm², anti-chama 450/750V, para circuitos terminais.

ELETRODUTO DE PVC CORRUGADO FLEXÍVEL LEVE, DIÂMETRO EXTERNO DE 25 MM

Será medido pelo comprimento de eletroduto instalado (m). O item remunera o fornecimento e instalação de eletroduto em PVC corrugado flexível, tipo leve, diâmetro externo de 25 mm, diâmetro interno de 19,0 mm, espessura da parede de 0,3 mm, referência 3/4", cor amarela, referência Tigreflex, fabricação da Tigre, ou equivalente, para instalações elétricas e de telefonia, somente quando embutidas em paredes de alvenaria; remunera também o fornecimento de materiais acessórios e a mão-de-obra necessária para a execução dos serviços: abertura e fechamento de rasgos em paredes e a instalação de arame galvanizado para servir de guia à enfição, inclusive nas tubulações secas.

DISJUNTOR TERMOMAGNÉTICO, BIPOLAR 220/380 V, CORRENTE DE 10 A ATÉ 50 A

Será medido por unidade de disjuntor instalado (un). O item remunera o fornecimento de disjuntor automático, linha residencial, com proteção termomagnética, padrão bolt-on, bipolar, modelos com correntes variáveis de 10 A até 50 A e tensão de 220 / 380 V, conforme selo de conformidade do INMETRO da Piel Legrand, Eletromar / Cuttler Hammer, Soprano, Lorenzetti, ABB ou equivalente; remunera também materiais acessórios e a mão de obra necessária para a instalação do disjuntor por meio de parafusos em suporte apropriado. Não remunera o fornecimento do suporte.

CONJUNTO 1 INTERRUPTOR SIMPLES E 1 TOMADA 2P+T DE 10 A, COMPLETO

Será medido por conjunto de interruptor com tomada instalado (cj). 2) O item remunera o fornecimento e instalação de conjunto de 1 (um) interruptor simples e 1 (uma) tomada de 10 A-250V, 2P + T; com placa, haste, contatos de prata e componentes de função elétrica em liga de cobre. Referência comercial: 054346 da Piel Legrand ou equivalente. Norma técnica: NBR 14136.

TOMADA 2P+T DE 10 A - 250 V, COMPLETA

Será medido por conjunto de tomada instalada (cj). O item remunera o fornecimento e instalação de tomada de 10 A- 250V, 2P + T, com placa, haste, contatos de prata e componentes de função elétrica em liga de cobre. Referência comercial: 054343 da Pial Legrand ou equivalente. Norma técnica: NBR 14136.

QUADRO DE DISTRIBUIÇÃO DE ENERGIA EM PVC, DE EMBUTIR, SEM BARRAMENTO, PARA 6 DISJUNTORES - FORNECIMENTO E INSTALAÇÃO. AF_10/2020

Será medido por unidade de quadro de distribuição de energia instalado (un). O item remunera o fornecimento e a mão de obra necessária para a instalação do quadro de distribuição de energia em pvc, de embutir, sem barramento para 6 disjuntores.

17. FECHAMENTO EM ALAMBRADO:

ALAMBRADO EM MOURÕES DE CONCRETO, COM TELA DE ARAME GALVANIZADO (INCLUSIVE MURETA EM CONCRETO). AF_05/2018

Será medido por metro de alambrado em mourões de concreto instalados (m). O item remunera o fornecimento e a mão de obra necessária para a instalação do alambrado em mourões de concreto, com tela de arame galvanizado.

PORTAO DE 1 FOLHA DE TUBOS E TELA GALVANIZADOS COM PORTA CADEADO

Será medido por metro quadrado de portão de 1 folha instalado (m²). O item remunera o fornecimento e a mão de obra necessária para a instalação do portão de 1 folha de tubos e telas galvanizados com porta cadeado.

18. MURO DE CONTENÇÃO:

BROCA EM CONCRETO ARMADO DIÂMETRO DE 25 CM - COMPLETA

Será medido pelo comprimento, considerando-se a distância entre o respaldo inferior do bloco e a extremidade inferior de apoio da broca (m). O item remunera o fornecimento dos materiais e a mão de obra para a perfuração, armação, preparo e lançamento do concreto, para a execução de brocas com diâmetro de 25 cm.

FORMA EM MADEIRA COMUM PARA FUNDAÇÃO

Será medido pelo desenvolvimento das áreas em contato com o concreto, não se descontando áreas de interseção até 0,20 m² (m²). O item remunera o fornecimento dos materiais e a mão de obra para execução e instalação da forma, incluindo escoras, gravatas, desmoldante e desforma.

ARMADURA EM BARRA DE AÇO CA-50 (A OU B) FYK = 500 MPA

Será medido pelo peso nominal das bitolas constantes no projeto de armadura (kg). O item remunera o fornecimento de aço CA-50 (A ou B) com fyk igual 500 MPa, dobramento, transporte e colocação de armaduras de qualquer bitola e qualquer comprimento; estão incluídos no item os serviços e materiais secundários como arame, espaçadores, perdas decorrentes de desbitolamento, cortes e pontas de traspasse para emendas.

ARMADURA EM BARRA DE AÇO CA-60 (A OU B) FYK = 600 MPA

Será medido pelo peso nominal das bitolas constantes no projeto de armadura (kg). O item remunera o fornecimento de aço CA-60 (A ou B) com fyk igual 600 MPa, dobramento, transporte

e colocação de armaduras de qualquer bitola e qualquer comprimento; estão incluídos no item os serviços e materiais secundários como arame, espaçadores, perdas decorrentes de desbitolamento, cortes e pontas de traspasse para emendas.

CONCRETO USINADO, FCK = 25 MPA

Será medido pelo volume calculado no projeto de formas, sendo que o volume da interseção dos diversos elementos estruturais deve ser computado uma só vez (m³). O item remunera o fornecimento, posto obra, de concreto usinado, resistência mínima à compressão de 25 MPa, plasticidade (slump) de 5 + 1 cm.

LANÇAMENTO E ADENSAMENTO DE CONCRETO OU MASSA EM FUNDAÇÃO

Será medido pelo volume calculado no projeto de formas; sendo que o volume da interseção dos diversos elementos estruturais deve ser computado uma só vez (m³). O item remunera o fornecimento de equipamentos e mão de obra necessários para o transporte interno à obra, lançamento e adensamento de concreto ou massa em fundação.

ALVENARIA DE BLOCO DE CONCRETO ESTRUTURAL 19 CM - CLASSE A

Será medido por área de superfície executada, descontando-se todos os vãos (m²). O item remunera o fornecimento de materiais e mão de obra necessária para a execução de alvenaria estrutural, para uso aparente, confeccionada em bloco vazado de concreto de 19 x 19 x 39 cm e resistência mínima de 8 MPa, classe A; assentada com argamassa mista de cimento, cal hidratada e areia. Norma técnica: NBR 16868/20.

ARGAMASSA GRAUTE

Será medido por volume de argamassa (m³):

- Para a execução de enchimentos ou elementos em argamassa graute deverá ser considerado o volume real utilizado;
- Na execução de alvenaria autoportante deverá ser considerado o volume utilizado para o enchimento dos vazios ou furos dos blocos, que contenham armação, com função de cinta ou pilar, conforme tabela abaixo: CINTAS BLOCO DE CONCRETO BLOCO CERÂMICO SEÇÃO 09 x 19 cm 0,006110 m³ / m 0,00850 m³ / m SEÇÃO 14 x 19 cm 0,011666 m³ / m 0,00850 m³ / m SEÇÃO 19 x 19 cm 0,017064 m³ / m 0,01275 m³ / m SEÇÃO 19 x 39 cm 0,035055 m³ / m 0,02550 m³ / m SEÇÃO 14 x 39 cm 0,01700 m³ / m PILARES BLOCO DE CONCRETO BLOCO CERÂMICO ESPESSURA 14 cm 0,011859 m³ / furo / m 0,00693 m³ / furo / m ESPESSURA 19 cm 0,019790 m³ / furo / m 0,01050 m³ / furo / m

O item remunera o fornecimento de cimento, areia, cal hidratada, pedrisco e a mão-de-obra necessária para o preparo da argamassa graute.

PLANTIO DE GRAMA ESMERALDA EM PLACAS (JARDINS E CANTEIROS)

Será medido pela área real de terreno onde ocorrer o plantio de grama (m²). O item remunera o fornecimento de grama Esmeralda em placas, terra vegetal e a mão-de-obra necessária para a execução dos serviços de: preparo do solo; plantio das placas justapostas, promovendo a completa forração da superfície; irrigação; e cobertura com terra vegetal, em jardins e canteiros. Remunera também a rega e conservação para pega das mudas e a substituição de placas que não pegarem, num prazo de 30 dias.

CALHA/CANALETA DE CONCRETO SIMPLES, TIPO MEIA CANA, D = 30 CM, PARA AGUA PLUVIAL

Será medido por metro de calha/ canaleta de concreto simples instalada (m). O item remunera o fornecimento e a mão de obra necessária para a instalação da calha/ canaleta de concreto simples, tipo meia cana, D= 30cm, para agua pluvial.

CAIAÇÃO

Será medido por metro quadrado de caiar pintado (m²). O item remunera o fornecimento e a mão de obra necessária para pintar a área de caiar.

CHAPISCO

Será medido pela área revestida com chapisco, não se descontando vãos de até 2,00 m² e não se considerando espaletas. Os vãos acima de 2,00 m² deverão ser deduzidos na totalidade e as espaletas desenvolvidas (m²). O item remunera o fornecimento de cimento, areia e a mão-de-obra necessária para a execução do chapisco.

EMBOÇO COMUM

Será medido pela área revestida com emboço, não se descontando vãos de até 2,00 m² e não se considerando espaletas. Os vãos acima de 2,00 m² deverão ser deduzidos na totalidade e as espaletas desenvolvidas (m²). O item remunera o fornecimento de cal hidratada, areia, cimento e a mão-de-obra necessária para a execução do emboço comum sarrafeado.

REBOCO

Será medido pela área revestida com reboco, não se descontando vãos de até 2,00 m² e não se considerando espaletas. Os vãos acima de 2,00 m² deverão ser deduzidos na totalidade e as espaletas desenvolvidas (m²). O item remunera o fornecimento de cal hidratada, areia e a mão de obra necessária para a execução do reboco.

ESCAVAÇÃO E CARGA MECANIZADA EM SOLO DE 1ª CATEGORIA, EM CAMPO ABERTO

Será medido pelo volume de corte, considerado na caixa (m³). O item remunera o fornecimento de equipamentos, materiais acessórios e mão de obra necessária para a execução de corte, em campo aberto, para solos de primeira categoria, englobando os serviços: escavação e carga mecanizadas; transporte interno a obra, num raio de um quilômetro; descarregamento para distâncias inferiores a um quilômetro; locação dos platôs e taludes; nivelamento, acertos e acabamentos manuais. Não remunera a limpeza e raspagem do terreno, incluindo a retirada de raízes e troncos.

REMOÇÃO DE ENTULHO DE OBRA COM CAÇAMBA METÁLICA - MATERIAL VOLUMOSO E MISTURADO POR ALVENARIA, TERRA, MADEIRA, PAPEL, PLÁSTICO E METAL

Será medido por volume de entulho retirado, aferido na caçamba (m³). O item remunera o fornecimento dos serviços de carregamento manual de terra, alvenaria, concreto, argamassa, madeira, papel, plástico e metal até a caçamba, remoção e transporte da caçamba até unidade de destinação final indicada pelo Município onde ocorrer a geração e retirada do entulho, ou área licenciada para tal finalidade pela Companhia de Tecnologia de Saneamento Ambiental (CETESB), e que atenda às exigências de legislação municipal, abrangendo:

a) A empresa ou prestadora dos serviços de remoção do entulho, resíduos provenientes da construção civil, deverá cumprir todas as exigências e determinações previstas na legislação: Resolução nº 307, de 5 de julho de 2002 e suas alterações, pelo Conselho Nacional do Meio Ambiente (CONAMA), Decreto nº 37952, de 11 de maio de 1999, e normas;

- b) Fornecimento de caçamba metálica de qualquer tamanho, na obra, remoção da mesma quando cheia, e a reposição por outra caçamba vazia, o transporte e o despejo na unidade de destinação final, independente da distância do local de despejo;
- c) Fornecimento da mão de obra e recipientes adequados, necessários para o transporte manual, vertical ou horizontal, do material de entulho, até o local onde está situada a caçamba;
- d) Proteção das áreas envolvidas, bem como o despejo e acomodação dos materiais na caçamba;
- e) A mão de obra, os materiais acessórios e os equipamentos necessários ao carregamento, transporte e descarga deverão ser condizentes com a natureza dos serviços prestados.
- f) Na retirada do entulho, a empresa executora dos serviços de coleta e transporte, deverá apresentar o Controle de Transporte de Resíduos (CTR) devidamente preenchido, contendo informações sobre o gerador, origem, quantidade e descrição dos resíduos e seu destino, unidade de disposição final, bem como o comprovante declarando a sua correta destinação;
- g) Estão inclusos todos os impostos legais e despesas necessárias junto aos órgãos regulamentadores das atividades envolvidas. Normas técnicas: NBR 15112, NBR 15113, NBR 15114 e Nota Técnica da NBR 10004/2004.

19. **FECHAMENTO:**

PT-29 PORTAO DE TELA PARA QUADRA

Será medido por metro quadrado de portão de tela instalado (m²). O item remunera o fornecimento e a mão de obra necessária para a instalação do PT-29 portão de tela para quadra.

BROCA EM CONCRETO ARMADO DIÂMETRO DE 25 CM – COMPLETA

Será medido pelo comprimento, considerando-se a distância entre o respaldo inferior do bloco e a extremidade inferior de apoio da broca (m). O item remunera o fornecimento dos materiais e a mão de obra para a perfuração, armação, preparo e lançamento do concreto, para a execução de brocas com diâmetro de 25 cm.

FORMA EM MADEIRA COMUM PARA FUNDAÇÃO

Será medido pelo desenvolvimento das áreas em contato com o concreto, não se descontando áreas de interseção até 0,20 m² (m²). O item remunera o fornecimento dos materiais e a mão de obra para execução e instalação da forma, incluindo escoras, gravatas, desmoldante e desforma.

ARMADURA EM BARRA DE AÇO CA-50 (A OU B) FYK = 500 MPA

Será medido pelo peso nominal das bitolas constantes no projeto de armadura (kg). O item remunera o fornecimento de aço CA-50 (A ou B) com fyk igual 500 MPa, dobramento, transporte e colocação de armaduras de qualquer bitola e qualquer comprimento; estão incluídos no item os serviços e materiais secundários como arame, espaçadores, perdas decorrentes de desbitolamento, cortes e pontas de traspasse para emendas.

ARMADURA EM BARRA DE AÇO CA-60 (A OU B) FYK = 600 MPA

Será medido pelo peso nominal das bitolas constantes no projeto de armadura (kg). O item remunera o fornecimento de aço CA-60 (A ou B) com fyk igual 600 MPa, dobramento, transporte e colocação de armaduras de qualquer bitola e qualquer comprimento; estão incluídos no item os serviços e materiais secundários como arame, espaçadores, perdas decorrentes de desbitolamento, cortes e pontas de traspasse para emendas.

CONCRETO USINADO, FCK = 25 MPA

Será medido pelo volume calculado no projeto de formas, sendo que o volume da interseção dos diversos elementos estruturais deve ser computado uma só vez (m³). O item remunera o fornecimento, posto obra, de concreto usinado, resistência mínima à compressão de 25 MPa, plasticidade (slump) de 5 + 1 cm.

LANÇAMENTO E ADENSAMENTO DE CONCRETO OU MASSA EM FUNDAÇÃO

Será medido pelo volume calculado no projeto de formas; sendo que o volume da interseção dos diversos elementos estruturais deve ser computado uma só vez (m³). O item remunera o fornecimento de equipamentos e mão de obra necessários para o transporte interno à obra, lançamento e adensamento de concreto ou massa em fundação.

CHAPISCO

Será medido pela área revestida com chapisco, não se descontando vãos de até 2,00 m² e não se considerando espaletas. Os vãos acima de 2,00 m² deverão ser deduzidos na totalidade e as espaletas desenvolvidas (m²). O item remunera o fornecimento de cimento, areia e a mão-de-obra necessária para a execução do chapisco.

EMBOÇO COMUM

Será medido pela área revestida com emboço, não se descontando vãos de até 2,00 m² e não se considerando espaletas. Os vãos acima de 2,00 m² deverão ser deduzidos na totalidade e as espaletas desenvolvidas (m²). O item remunera o fornecimento de cal hidratada, areia, cimento e a mão-de-obra necessária para a execução do emboço comum sarrafeado.

REBOCO

Será medido pela área revestida com reboco, não se descontando vãos de até 2,00 m² e não se considerando espaletas. Os vãos acima de 2,00 m² deverão ser deduzidos na totalidade e as espaletas desenvolvidas (m²). O item remunera o fornecimento de cal hidratada, areia e a mão de obra necessária para a execução do reboco.

CAIACAO

Será medido por metro quadrado de caiar pintado (m²). O item remunera o fornecimento e a mão de obra necessária para pintar a área de caiar.

Cajati, 28 de agosto de 2024.

BTS ENGENHARIA

Eng.^a Barbara Taeko da Silva Soia

ORÇAMENTO

ADEQUAÇÕES NO CEMITÉRIO MUNICIPAL BAIRRO POUSO ALTO, CONSTRUÇÃO DE BANHEIRO ACESSÍVEL, CALÇADAS E MURO DE CONTENÇÃO

LOCAL: ESTRADA TAKASHI FUKUDA, S/N - BAIRRO POUSO ALTO - CAJATI-SP

FONTE	COD.	DESCRIÇÃO DOS SERVIÇOS	UNID.	QUANT.	Preço Unitário (R\$)	Pr. Unit. + B.D.I. (R\$)	Pr. Total (R\$)
ADEQUAÇÕES NO CEMITÉRIO MUNICIPAL - CONSTRUÇÃO DE BANHEIRO ACESSÍVEL E CALÇADAS							
1. SERVIÇOS PRELIMINARES							
CDHU	02.08.020	PLACA DE IDENTIFICAÇÃO PARA OBRA	M2	6,00	R\$ 934,02	R\$ 1.176,12	R\$ 7.056,72
CDHU	02.02.130	LOCAÇÃO DE CONTAINER TIPO ESCRITÓRIO COM 1 VASO SANITÁRIO, 1 LAVATÓRIO E 1 PONTO PARA CHUVEIRO - ÁREA MÍNIMA DE 13,80 M²	UNMES	2,00	R\$ 1.479,36	R\$ 1.862,81	R\$ 3.725,62
CDHU	06.01.020	ESCAVAÇÃO MANUAL EM SOLO DE 1ª E 2ª CATEGORIA EM CAMPO ABERTO	M3	68,46	R\$ 46,43	R\$ 58,46	R\$ 4.002,17
CDHU	05.07.050	REMOÇÃO DE ENTULHO DE OBRA COM CAÇAMBA METÁLICA - MATERIAL VOLUMOSO E MISTURADO POR ALVENARIA, TERRA, MADEIRA, PAPEL, PLÁSTICO E METAL	M3	70,62	R\$ 120,44	R\$ 151,66	R\$ 10.710,23
CDHU	03.02.040	DEMOLIÇÃO MANUAL DE ALVENARIA DE ELEVAÇÃO OU ELEMENTO VAZADO, INCLUINDO REVESTIMENTO	M3	1,51	R\$ 74,28	R\$ 93,53	R\$ 141,23
CDHU	03.03.060	DEMOLIÇÃO MANUAL DE REVESTIMENTO EM MASSA DE PISO	M2	21,79	R\$ 9,29	R\$ 11,70	R\$ 254,94
SUBTOTAL							R\$ 25.890,91
2. EXECUÇÃO DE CALÇADA							
CDHU	11.18.040	LASTRO DE PEDRA BRITADA	M3	42,74	R\$ 206,94	R\$ 260,58	R\$ 11.137,19
CDHU	11.03.090	CONCRETO PREPARADO NO LOCAL, FCK = 20 MPA	M3	85,49	R\$ 515,21	R\$ 648,75	R\$ 55.461,64
CDHU	11.20.050	CORTE DE JUNTA DE DILATAÇÃO, COM SERRA DE DISCO DIAMANTADO PARA PISOS	M	317,16	R\$ 11,77	R\$ 14,82	R\$ 4.700,31
CDHU	10.02.020	ARMADURA EM TELA SOLDADA DE AÇO	KG	1265,24	R\$ 9,89	R\$ 12,45	R\$ 15.752,24
CDHU	09.01.020	FORMA EM MADEIRA COMUM PARA FUNDAÇÃO	M2	74,34	R\$ 96,29	R\$ 121,25	R\$ 9.013,73
SUBTOTAL							R\$ 96.065,11
3. VIGA INFERIOR - FUNDAÇÃO SAPATA							
CDHU	11.04.020	CONCRETO NÃO ESTRUTURAL EXECUTADO NO LOCAL, MÍNIMO 150 KG CIMENTO / M³	M3	0,29	R\$ 382,06	R\$ 481,09	R\$ 139,52
CDHU	11.16.020	LANÇAMENTO, ESPALHAMENTO E ADENSAMENTO DE CONCRETO OU MASSA EM LASTRO E/OU ENCHIMENTO	M3	0,29	R\$ 78,32	R\$ 98,62	R\$ 28,60
CDHU	09.01.020	FORMA EM MADEIRA COMUM PARA FUNDAÇÃO	M2	13,93	R\$ 96,29	R\$ 121,25	R\$ 1.689,01
CDHU	10.01.040	ARMADURA EM BARRA DE AÇO CA-50 (A OU B) FYK = 500 MPA	KG	143,11	R\$ 10,13	R\$ 12,76	R\$ 1.826,08
CDHU	10.01.060	ARMADURA EM BARRA DE AÇO CA-60 (A OU B) FYK = 600 MPA	KG	50,82	R\$ 10,17	R\$ 12,81	R\$ 651,00
CDHU	11.01.160	CONCRETO USINADO, FCK = 30 MPA	M3	2,48	R\$ 524,35	R\$ 660,26	R\$ 1.637,44
CDHU	11.16.040	LANÇAMENTO E ADENSAMENTO DE CONCRETO OU MASSA EM FUNDAÇÃO	M3	2,48	R\$ 156,64	R\$ 197,24	R\$ 489,16
SUBTOTAL							R\$ 6.460,81
4. VIGAS SUPERIORES							
SINAPI	93205	CINTA DE AMARRAÇÃO DE ALVENARIA MOLDADA IN LOCO COM UTILIZAÇÃO DE BLOCOS CANALETA, ESPESSURA DE *20* CM. AF_03/2024	M	88,54	58,38	R\$ 73,51	R\$ 6.508,58
SUBTOTAL							R\$ 6.508,58
5. PILARES							
CDHU	09.01.020	FORMA EM MADEIRA COMUM PARA FUNDAÇÃO	M2	25,00	R\$ 96,29	R\$ 121,25	R\$ 3.031,25
CDHU	10.01.040	ARMADURA EM BARRA DE AÇO CA-50 (A OU B) FYK = 500 MPA	KG	107,99	R\$ 10,13	R\$ 12,76	R\$ 1.377,95
CDHU	10.01.060	ARMADURA EM BARRA DE AÇO CA-60 (A OU B) FYK = 600 MPA	KG	38,35	R\$ 10,17	R\$ 12,81	R\$ 491,26
CDHU	11.01.160	CONCRETO USINADO, FCK = 30 MPA	M3	1,88	R\$ 524,35	R\$ 660,26	R\$ 1.241,29
CDHU	11.16.060	LANÇAMENTO E ADENSAMENTO DE CONCRETO OU MASSA EM	M3	1,88	R\$ 108,20	R\$ 136,25	R\$ 256,15
SUBTOTAL							R\$ 6.397,90
6. LAJE							
CDHU	11.16.040	LANÇAMENTO E ADENSAMENTO DE CONCRETO OU MASSA EM FUNDAÇÃO	M3	1,21	R\$ 156,64	R\$ 197,24	R\$ 238,66
CDHU	10.01.040	ARMADURA EM BARRA DE AÇO CA-50 (A OU B) FYK = 500 MPA	KG	69,62	R\$ 10,13	R\$ 12,76	R\$ 888,35
CDHU	11.01.130	CONCRETO USINADO, FCK = 25 MPA	M3	1,21	R\$ 500,13	R\$ 629,76	R\$ 762,01
CDHU	13.01.130	LAJE PRÉ-FABRICADA MISTA VIGOTA TRELÇADA/LAJOTA CERÂMICA - LT 12 (8-4) E CAPA COM CONCRETO DE 25 MPA	M2	17,27	R\$ 159,41	R\$ 200,73	R\$ 3.466,61
CDHU	08.02.020	CIMBRAMENTO EM MADEIRA COM ESTRONCAS DE EUCALIPTO	M3	2,33	R\$ 49,76	R\$ 62,66	R\$ 146,00
CDHU	09.01.030	FORMA EM MADEIRA COMUM PARA ESTRUTURA	M2	3,45	R\$ 248,46	R\$ 312,86	R\$ 1.079,37
SUBTOTAL							R\$ 6.581,00
7. PAREDES E DIVISÓRIAS							
CDHU	14.10.111	ALVENARIA DE BLOCO DE CONCRETO DE VEDAÇÃO DE 14 CM - CLASSE C	M2	83,20	R\$ 88,62	R\$ 111,59	R\$ 9.284,29
CDHU	17.02.020	CHAPISCO	M2	198,24	R\$ 6,66	R\$ 8,39	R\$ 1.663,23
CDHU	17.02.120	EMBOÇO COMUM	M2	198,24	R\$ 21,73	R\$ 27,36	R\$ 5.423,85
CDHU	17.02.220	REBOCO	M2	198,24	R\$ 12,23	R\$ 15,40	R\$ 3.052,90
CDHU	14.20.010	VERGAS, CONTRAVERGAS E PILARETES DE CONCRETO ARMADO	M3	0,20	R\$ 1.731,26	R\$ 2.180,01	R\$ 436,00
SUBTOTAL							R\$ 19.860,27
8. ESQUADRIAS							
8. MADEIRA							
FDE	05.01.108	PM-76 PORTA SARRAFEADA MACICA SANIT. ACESSIVEL BAT. MAD.	un	2,00	R\$ 1.416,99	R\$ 1.784,27	R\$ 3.568,54
CDHU	23.09.040	PORTA LISA COM BATENTE MADEIRA - 80 X 210 CM	UN	1,00	R\$ 614,54	R\$ 773,83	R\$ 773,83
CDHU	28.01.040	FERRAGEM COMPLETA COM MAÇANETA TIPO ALAVANCA, PARA PORTA INTERNA COM 1 FOLHA	CJ	1,00	R\$ 392,04	R\$ 493,66	R\$ 493,66
CDHU	33.12.011	ESMALTE À BASE DE ÁGUA EM MADEIRA, INCLUSIVE PREPARO	M2	16,80	R\$ 45,15	R\$ 56,85	R\$ 955,08
SUBTOTAL							R\$ 5.791,11
9. ALUMÍNIO							
CDHU	25.01.060	CAIXILHO EM ALUMÍNIO MAXIM-AR, SOB MEDIDA	M2	1,20	R\$ 939,56	R\$ 1.183,10	R\$ 1.419,72
CDHU	25.01.080	CAIXILHO EM ALUMÍNIO DE CORRER, SOB MEDIDA	M2	1,20	R\$ 871,27	R\$ 1.097,10	R\$ 1.316,52
CDHU	24.02.450	GRADE DE PROTEÇÃO PARA CAIXILHOS	M2	6,87	R\$ 1.105,77	R\$ 1.392,39	R\$ 9.565,72
CDHU	33.11.050	ESMALTE À BASE ÁGUA EM SUPERFÍCIE METÁLICA, INCLUSIVE PREPARO	M2	25,60	R\$ 44,75	R\$ 56,35	R\$ 1.442,56
CDHU	26.02.020	VIDRO TEMPERADO INCOLOR DE 6 MM	M2	5,60	R\$ 243,09	R\$ 306,10	R\$ 1.714,16
CDHU	24.03.310	CORRIMÃO TUBULAR EM AÇO GALVANIZADO, DIÂMETRO 1 1/2"	M	45,00	R\$ 218,39	R\$ 275,00	R\$ 12.375,00
SUBTOTAL							R\$ 27.833,68
10. ACABAMENTO E REVESTIMENTO							
10. PINTURA							
CDHU	33.10.050	TINTA ACRÍLICA EM MASSA, INCLUSIVE PREPARO	M2	357,74	R\$ 31,08	R\$ 39,14	R\$ 14.001,94
10. PISO E REVESTIMENTO							
CDHU	17.01.020	ARGAMASSA DE REGULARIZAÇÃO E/OU PROTEÇÃO	M3	1,15	R\$ 757,58	R\$ 953,95	R\$ 1.097,04
CDHU	18.06.400	REJUNTAMENTO EM PLACAS CERÂMICAS COM CIMENTO BRANCO, JUNTAS ACIMA DE 3 ATÉ 5 MM	M2	38,30	R\$ 10,52	R\$ 13,25	R\$ 507,48
CDHU	18.06.102	PLACA CERÂMICA ESMALTADA PEI-5 PARA ÁREA INTERNA, GRUPO DE ABSORÇÃO BIB, RESISTÊNCIA QUÍMICA B, ASSENTADO COM ARGAMASSA COLANTE INDUSTRIALIZADA	M2	38,30	R\$ 45,45	R\$ 57,23	R\$ 2.191,91

Assinado por 3 pessoas: RUDY MAYCON RIBEIRO, SANDRA REGINA ARECO COSTA FERREIRA TORRES e LUIZ HENRIQUE KOGA
Para verificar a validade das assinaturas, acesse <https://cajati.1doc.com.br/verificacao/6F02-AA02FD-5006> e informe o código 6F02-AA02FD-5006

ORÇAMENTO

ADEQUAÇÕES NO CEMITÉRIO MUNICIPAL BAIRRO POUSO ALTO, CONSTRUÇÃO DE BANHEIRO ACESSÍVEL, CALÇADAS E MURO DE CONTENÇÃO

LOCAL: ESTRADA TAKASHI FUKUDA, S/N - BAIRRO POUSO ALTO - CAJATI-SP

FONTE	COD.	DESCRIÇÃO DOS SERVIÇOS	UNID.	QUANT.	Preço Unitário (R\$)	Pr. Unit. + B.D.I. (R\$)	Pr. Total (R\$)
SINAPI	87273	REVESTIMENTO CERÂMICO PARA PAREDES INTERNAS COM PLACAS TIPO ESMALTADA EXTRA DE DIMENSÕES 33X45 CM APLICADAS NA ALTURA INTEIRA DAS PAREDES. AF_02/2023 PE	M2	33,21	82,51	R\$ 103,90	R\$ 3.450,52
SUBTOTAL							R\$ 21.248,89
11. COBERTURA							
CDHU	04.03.040	RETIRADA DE TELHAMENTO PERFIL E MATERIAL QUALQUER, EXCETO BARRO	M2	92,07	R\$ 7,43	R\$ 9,36	R\$ 861,78
CDHU	04.02.070	RETIRADA DE ESTRUTURA EM MADEIRA TESOURA - TELHAS PERFIL QUALQUER	M2	87,69	R\$ 18,53	R\$ 23,33	R\$ 2.045,81
CDHU	15.03.150	FORNECIMENTO E MONTAGEM DE ESTRUTURA METÁLICA EM PERFIL METALON, SEM PINTURA	KG	932,99	R\$ 16,64	R\$ 20,95	R\$ 19.546,14
CDHU	33.11.050	ESMALTE À BASE ÁGUA EM SUPERFÍCIE METÁLICA, INCLUSIVE PREPARO	M2	93,30	R\$ 44,75	R\$ 56,35	R\$ 5.257,46
CDHU	16.13.070	TELHAMENTO EM CHAPA DE AÇO PRÉ-PINTADA COM EPÓXI E POLIÉSTER, TIPO SANDUÍCHE, ESPESSURA DE 0,50 MM, COM POLIURETANO	M2	116,62	R\$ 162,28	R\$ 204,34	R\$ 23.830,13
CDHU	16.12.200	CUMEEIRA EM CHAPA DE AÇO PRÉ-PINTADA COM EPÓXI E POLIÉSTER, PERFIL TRAPEZOIDAL, COM ESPESSURA DE 0,50 MM	M	10,15	R\$ 72,46	R\$ 91,24	R\$ 926,09
CDHU	22.03.070	FORRO EM LÂMINA DE PVC	M2	38,30	R\$ 90,27	R\$ 113,67	R\$ 4.353,56
CDHU	16.33.022	CALHA, RUFO, AFINS EM CHAPA GALVANIZADA Nº 24 - CORTE 0,33 M	M	22,98	R\$ 105,71	R\$ 133,11	R\$ 3.058,87
CDHU	16.33.052	CALHA, RUFO, AFINS EM CHAPA GALVANIZADA Nº 24 - CORTE 0,50 M	M	20,30	R\$ 145,55	R\$ 183,28	R\$ 3.720,58
FDE	08.12.003	CONDUTOR DE CHAPA GALVANIZADA N 24 - DESENVOLVIMENTO DE 0,33 M	m	14,00	R\$ 74,83	R\$ 94,22	R\$ 1.319,08
SUBTOTAL							R\$ 64.919,50
12. ACABAMENTO, LOUÇAS E METAIS							
CDHU	30.08.040	LAVATÓRIO DE LOUÇA PARA CANTO SEM COLUNA PARA PESSOAS COM MOBILIDADE REDUZIDA	UN	2,00	R\$ 1.751,78	R\$ 2.205,84	R\$ 4.411,68
SINAPI	377	ASSENTO SANITÁRIO DE PLÁSTICO, TIPO CONVENCIONAL	un	2,00	R\$ 25,00	R\$ 31,48	R\$ 62,96
CDHU	30.01.030	BARRA DE APOIO RETA, PARA PESSOAS COM MOBILIDADE REDUZIDA, EM TUBO DE AÇO INOXIDÁVEL DE 1 1/2" X 800 MM	UN	6,00	R\$ 160,16	R\$ 201,67	R\$ 1.210,02
CDHU	44.20.280	TAMPA DE PLÁSTICO PARA BACIA SANITÁRIA	UN	2,00	R\$ 45,70	R\$ 57,55	R\$ 115,10
SINAPI	86889	BANCADA DE GRANITO CINZA POLIDO, DE 1,50 X 0,60 M, PARA PIA DE COZINHA - FORNECIMENTO E INSTALAÇÃO. AF_01/2020	UN	1,00	R\$ 837,56	R\$ 1.054,66	R\$ 1.054,66
CDHU	30.08.060	BACIA SIFONADA DE LOUÇA PARA PESSOAS COM MOBILIDADE REDUZIDA - CAPACIDADE DE 6 LITROS	UN	2,00	R\$ 1.197,56	R\$ 1.507,97	R\$ 3.015,94
CDHU	44.03.315	TORNEIRA DE MESA COM BICA MÓVEL E ALAVANCA	UN	2,00	R\$ 90,22	R\$ 113,61	R\$ 227,22
CDHU	44.04.040	PRATELEIRA EM GRANILITE	M2	12,09	R\$ 359,05	R\$ 452,12	R\$ 5.466,13
SUBTOTAL							R\$ 15.563,71
13. ALIMENTAÇÃO - REDE DE ÁGUA FRIA							
SINAPI	90371	REGISTRO DE ESFERA, PVC, ROSCAVEL, COM VOLANTE, 3/4" - FORNECIMENTO E INSTALAÇÃO. AF_08/2021	UN	1,00	R\$ 34,19	R\$ 43,05	R\$ 43,05
CDHU	46.01.020	TUBO DE PVC RÍGIDO SOLDÁVEL MARROM, DN= 25 MM, (3/4"), INCLUSIVE CONEXÕES	M	7,00	R\$ 28,70	R\$ 36,14	R\$ 252,98
CDHU	46.01.050	TUBO DE PVC RÍGIDO SOLDÁVEL MARROM, DN= 50 MM, (1 1/2"), INCLUSIVE CONEXÕES	M	58,00	R\$ 47,24	R\$ 59,48	R\$ 3.449,84
SUBTOTAL							R\$ 3.745,87
14. ÁGUA FRIA - DISTRIBUIÇÃO							
CDHU	47.02.020	REGISTRO DE GAVETA EM LATÃO FUNDIDO CROMADO COM CANOPLA, DN= 3/4" - LINHA ESPECIAL	UN	2,00	R\$ 96,87	R\$ 121,98	R\$ 243,96
SINAPI	86884	ENGATE FLEXÍVEL EM PLÁSTICO BRANCO, 1/2" X 30CM - FORNECIMENTO E INSTALAÇÃO. AF_01/2020	UN	2,00	R\$ 12,77	R\$ 16,08	R\$ 32,16
CDHU	44.20.230	TUBO DE LIGAÇÃO PARA SANITÁRIO	UN	2,00	R\$ 36,04	R\$ 45,38	R\$ 90,76
SUBTOTAL							R\$ 366,88
15. ESGOTO							
CDHU	49.01.030	CAIXA SIFONADA DE PVC RÍGIDO DE 150 X 150 X 50 MM, COM GRELHA	UN	2,00	R\$ 105,52	R\$ 132,87	R\$ 265,74
CDHU	44.20.010	SIFÃO PLÁSTICO SANFONADO UNIVERSAL DE 1"	UN	2,00	R\$ 27,07	R\$ 34,09	R\$ 68,18
SINAPI	86879	VALVULA EM PLÁSTICO 1" PARA PIA, TANQUE OU LAVATÓRIO, COM OU SEM LADRÃO - FORNECIMENTO E INSTALAÇÃO. AF_01/2020	UN	2,00	R\$ 11,42	R\$ 14,38	R\$ 28,76
CDHU	46.02.070	TUBO DE PVC RÍGIDO BRANCO PXB COM VIROLA E ANEL DE BORRACHA, LINHA ESGOTO SÉRIE NORMAL, DN= 100 MM, INCLUSIVE CONEXÕES	M	96,56	R\$ 71,41	R\$ 89,92	R\$ 8.682,68
CDHU	46.02.050	TUBO DE PVC RÍGIDO BRANCO PXB COM VIROLA E ANEL DE BORRACHA, LINHA ESGOTO SÉRIE NORMAL, DN= 50 MM, INCLUSIVE CONEXÕES	M	5,00	R\$ 42,52	R\$ 53,54	R\$ 267,70
CDHU	47.04.040	VALVULA DE DESCARGA COM REGISTRO PRÓPRIO, DN= 1 1/2"	UN	2,00	R\$ 398,21	R\$ 501,43	R\$ 1.002,86
CDHU	49.03.022	CAIXA DE GORDURA PREMOLDADA COM TAMPA - CAPACIDADE 18 LITROS	UN	1,00	R\$ 119,89	R\$ 150,97	R\$ 150,97
FDE	09.06.026	CAIXA DE PASSAGEM EM ALVENARIA DE 0,60X0,60X0,60 M	un	6,00	R\$ 404,33	R\$ 509,14	R\$ 3.054,84
SUBTOTAL							R\$ 13.521,73
16. ELÉTRICA							
INSTALAÇÕES ELÉTRICAS							
CDHU	40.07.010	CAIXA EM PVC DE 4" X 2"	UN	12,00	R\$ 14,43	R\$ 18,17	R\$ 218,04
CDHU	41.31.070	LUMINÁRIA LED QUADRADA DE SOBREPOR COM DIFUSOR PRISMÁTICO TRANSLÚCIDO, 4000 K, FLUXO LUMINOSO DE 1363 A 1800 LM, POTÊNCIA DE 15 W A 24 W	UN	2,00	R\$ 291,45	R\$ 366,99	R\$ 733,98
SINAPI	91924	CABO DE COBRE FLEXÍVEL ISOLADO, 1,5 MM², ANTI-CHAMA 450/750 V, PARA CIRCUITOS TERMINAIS - FORNECIMENTO E INSTALAÇÃO. AF_03/2023	M	30,45	R\$ 3,12	R\$ 3,93	R\$ 119,67
SINAPI	91926	CABO DE COBRE FLEXÍVEL ISOLADO, 2,5 MM², ANTI-CHAMA 450/750 V, PARA CIRCUITOS TERMINAIS - FORNECIMENTO E INSTALAÇÃO. AF_03/2023	M	30,45	R\$ 4,46	R\$ 5,62	R\$ 171,13
CDHU	38.19.030	ELETRODUTO DE PVC CORRUGADO FLEXÍVEL LEVE, DIÂMETRO EXTERNO DE 25 MM	M	10,82	R\$ 16,13	R\$ 20,31	R\$ 219,75
CDHU	37.13.630	DISJUNTOR TERMOMAGNÉTICO, BIPOLAR 220/380 V, CORRENTE DE 10 A ATÉ 50 A	UN	4,00	R\$ 134,47	R\$ 169,32	R\$ 677,28
CDHU	40.04.480	CONJUNTO 1 INTERRUPTOR SIMPLES E 1 TOMADA 2P+T DE 10 A, COMPLETO	CJ	6,00	R\$ 33,58	R\$ 42,28	R\$ 253,68
CDHU	40.04.450	TOMADA 2P+T DE 10 A - 250 V, COMPLETA	CJ	8,00	R\$ 25,42	R\$ 32,01	R\$ 256,08
SINAPI	101876	QUADRO DE DISTRIBUIÇÃO DE ENERGIA EM PVC, DE EMBUTIR, SEM BARRAMENTO, PARA 6 DISJUNTORES - FORNECIMENTO E INSTALAÇÃO.	UN	1,00	R\$ 78,88	R\$ 99,33	R\$ 99,33
SUBTOTAL							R\$ 2.748,94
17. FECHAMENTO EM ALAMBRADO							
SINAPI	98522	ALAMBRADO EM MOURÕES DE CONCRETO, COM TELA DE ARAME GALVANIZADO (INCLUSIVE MURETA EM CONCRETO). AF_05/2018	M	17,20	R\$ 165,43	R\$ 208,31	R\$ 3.582,93

Assinado por 3 pessoas: RUDY MAYCON RIBEIRO, SANDRA REGINA ARECO COSTA FERREIRA TORRES e LUIZ HENRIQUE KOGA
Para verificar a validade das assinaturas, acesse <https://cajati.1doc.com.br/verificacao/6F02-AA02FD-5006> e informe o código 6F02-AA02FD-5006

ORÇAMENTO

ADEQUAÇÕES NO CEMITÉRIO MUNICIPAL BAIRRO POUSO ALTO, CONSTRUÇÃO DE BANHEIRO ACESSÍVEL, CALÇADAS E MURO DE CONTENÇÃO

LOCAL: ESTRADA TAKASHI FUKUDA, S/N - BAIRRO POUSO ALTO - CAJATI-SP

FONTE	COD.	DESCRIÇÃO DOS SERVIÇOS	UNID.	QUANT.	Preço Unitário (R\$)	Pr. Unit. + B.D.I. (R\$)	Pr. Total (R\$)
FDE	06.80.023	PORTAO DE 1 FOLHA DE TUBOS E TELA GALVANIZADOS COM PORTA CADEADO	m²	2,40	R\$ 775,77	R\$ 976,86	R\$ 2.344,46
SUBTOTAL							R\$ 5.927,39
18.		MURO DE CONTENÇÃO					
CDHU	12.01.041	BROCA EM CONCRETO ARMADO DIÂMETRO DE 25 CM - COMPLETA	M	42,00	R\$ 75,17	R\$ 94,65	R\$ 3.975,30
CDHU	09.01.020	FORMA EM MADEIRA COMUM PARA FUNDAÇÃO	M2	61,10	R\$ 96,29	R\$ 121,25	R\$ 7.408,38
CDHU	10.01.040	ARMADURA EM BARRA DE AÇO CA-50 (A OU B) FYK = 500 MPA	KG	489,14	R\$ 10,13	R\$ 12,76	R\$ 6.241,43
CDHU	10.01.060	ARMADURA EM BARRA DE AÇO CA-60 (A OU B) FYK = 600 MPA	KG	110,16	R\$ 10,17	R\$ 12,81	R\$ 1.411,15
CDHU	11.01.130	CONCRETO USINADO. FCK = 25 MPA	M3	8,72	R\$ 500,13	R\$ 629,76	R\$ 5.491,51
CDHU	11.16.040	LANÇAMENTO E ADENSAMENTO DE CONCRETO OU MASSA EM FUNDAÇÃO	M3	8,72	R\$ 156,64	R\$ 197,24	R\$ 1.719,93
CDHU	14.11.271	ALVENARIA DE BLOCO DE CONCRETO ESTRUTURAL 19 CM - CLASSE A	M2	77,55	R\$ 147,04	R\$ 185,15	R\$ 14.358,38
CDHU	11.05.040	ARGAMASSA GRAUTE	M3	15,56	R\$ 422,85	R\$ 532,45	R\$ 8.284,92
CDHU	34.02.100	PLANTIO DE GRAMA ESMERALDA EM PLACAS (JARDINS E CANTEIROS)	M2	37,74	R\$ 17,22	R\$ 21,68	R\$ 818,20
SINAPI	10541	CALHA/CANAleta DE CONCRETO SIMPLES, TIPO MEIA CANA, D = 30 CM, PARA AGUA PLUVIAL	m	31,45	R\$ 18,82	R\$ 23,70	R\$ 745,37
FDE	15.04.001	CAIACAO	m²	77,55	R\$ 7,92	R\$ 9,98	R\$ 773,95
CDHU	17.02.020	CHAPISCO	M2	77,55	R\$ 6,66	R\$ 8,39	R\$ 650,64
CDHU	17.02.120	EMBOCO COMUM	M2	77,55	R\$ 21,73	R\$ 27,36	R\$ 2.121,77
CDHU	17.02.220	REBOCO	M2	77,55	R\$ 12,23	R\$ 15,40	R\$ 1.194,27
CDHU	07.01.020	ESCAVAÇÃO E CARGA MECANIZADA EM SOLO DE 1ª CATEGORIA, EM CAMPO ABERTO	M3	40,50	R\$ 18,13	R\$ 22,83	R\$ 924,62
CDHU	05.07.050	REMOÇÃO DE ENTULHO DE OBRA COM CAÇAMBA METÁLICA - MATERIAL VOLUMOSO E MISTURADO POR ALVENARIA, TERRA, MADEIRA, PAPEL, PLÁSTICO E METAL	M3	40,50	R\$ 120,44	R\$ 151,66	R\$ 6.142,23
CDHU	03.02.040	DEMOLIÇÃO MANUAL DE ALVENARIA DE ELEVAÇÃO OU ELEMENTO VAZADO, INCLUINDO REVESTIMENTO	M3	11,79	R\$ 74,28	R\$ 93,53	R\$ 1.102,72
SUBTOTAL							R\$ 63.364,77
19.		FECHAMENTO					
FDE	16.01.064	PT-29 PORTAO DE TELA PARA QUADRA	m²	16,80	R\$ 1.030,47	R\$ 1.297,57	R\$ 21.799,18
CDHU	12.01.041	BROCA EM CONCRETO ARMADO DIÂMETRO DE 25 CM - COMPLETA	M	2,00	R\$ 75,17	R\$ 94,65	R\$ 189,30
CDHU	09.01.020	FORMA EM MADEIRA COMUM PARA FUNDAÇÃO	M2	3,36	R\$ 96,29	R\$ 121,25	R\$ 407,40
CDHU	10.01.040	ARMADURA EM BARRA DE AÇO CA-50 (A OU B) FYK = 500 MPA	KG	9,68	R\$ 10,13	R\$ 12,76	R\$ 123,52
CDHU	10.01.060	ARMADURA EM BARRA DE AÇO CA-60 (A OU B) FYK = 600 MPA	KG	3,44	R\$ 10,17	R\$ 12,81	R\$ 44,07
CDHU	11.01.130	CONCRETO USINADO. FCK = 25 MPA	M3	0,17	R\$ 500,13	R\$ 629,76	R\$ 107,06
CDHU	11.16.040	LANÇAMENTO E ADENSAMENTO DE CONCRETO OU MASSA EM FUNDAÇÃO	M3	0,17	R\$ 156,64	R\$ 197,24	R\$ 33,53
CDHU	17.02.020	CHAPISCO	M2	6,72	R\$ 6,66	R\$ 8,39	R\$ 56,38
CDHU	17.02.120	EMBOCO COMUM	M2	6,72	R\$ 21,73	R\$ 27,36	R\$ 183,86
CDHU	17.02.220	REBOCO	M2	6,72	R\$ 12,23	R\$ 15,40	R\$ 103,49
FDE	15.04.001	CAIACAO	m²	6,72	R\$ 7,92	R\$ 9,98	R\$ 67,07
SUBTOTAL							R\$ 23.114,86
TOTAL GERAL							R\$ 415.911,91

Referência: CPOS - Boletim 195 - Com Desoneração
FDE - 07/2024
SINAPI 06/2024

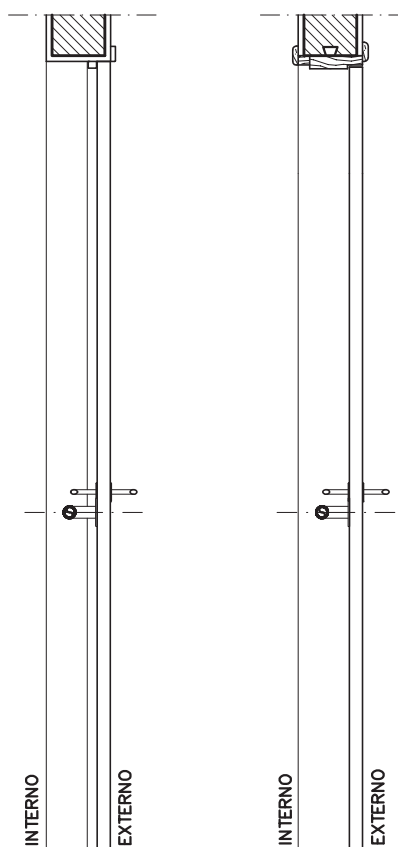
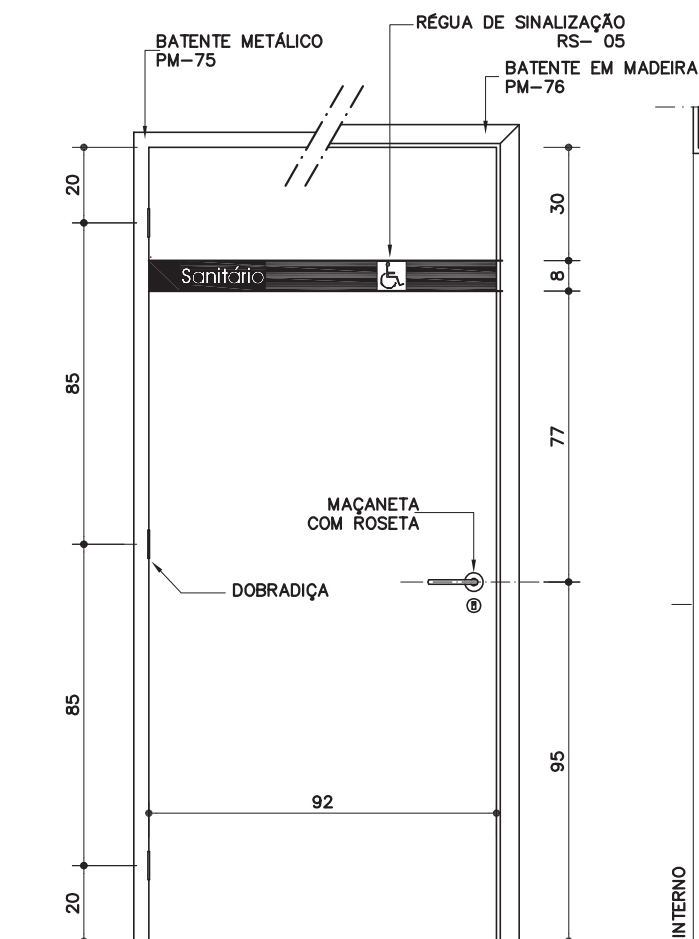
Cajati, 27 de setembro de 2024.

Assinado por 3 pessoas: RUDY MAYCON RIBEIRO, SANDRA REGINA ARECO COSTA FERREIRA TORRES e LUIZ HENRIQUE KOGA
Para verificar a validade das assinaturas, acesse <https://cajati.1.doc.com.br/verificacao/6F02-AA02FD-5006> e informe o código 6F02-AA02FD-5006

PM-75 PM-76

Porta para sanitário acessível

[Sarrafeada
Maciça p/ pintura]
[L=92cm]



VISTA EXTERNA (1)

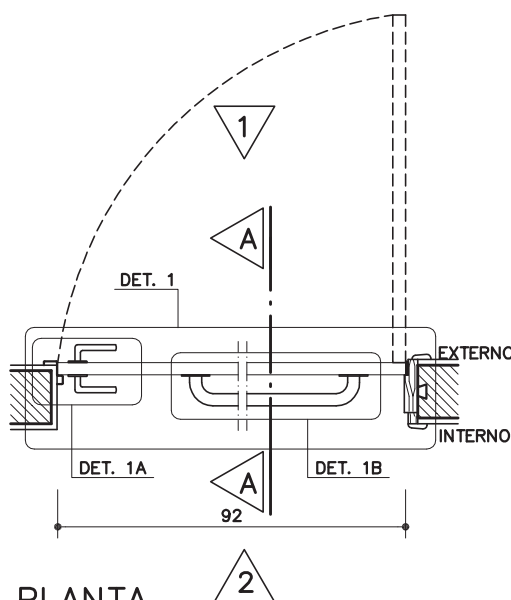
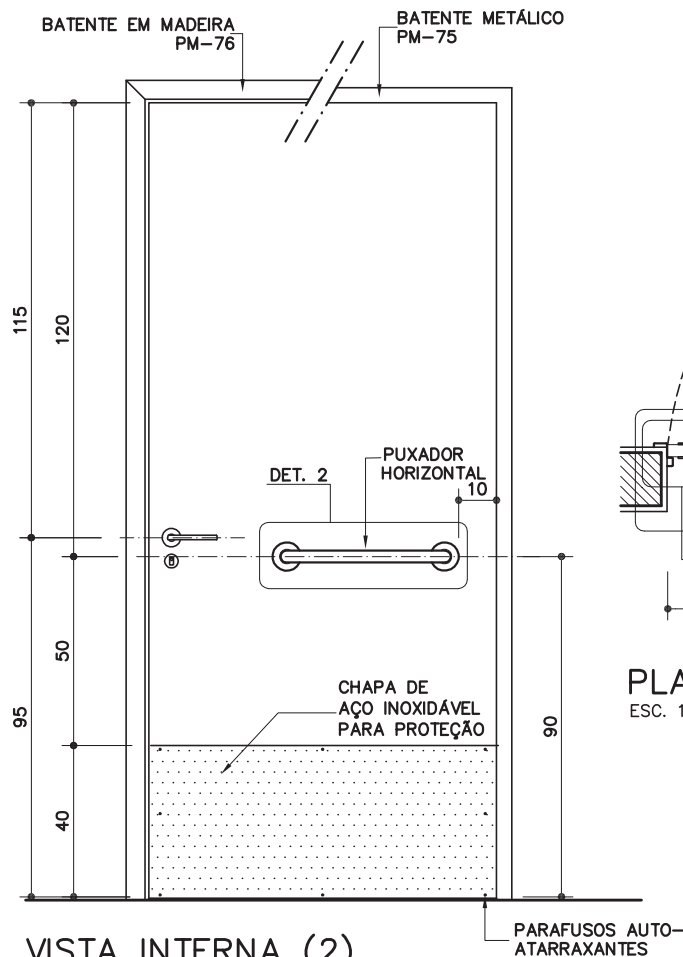
ESC. 1:20

CORTE AA

BAT. METÁLICO (PM-75)
ESC. 1:20

CORTE AA

BAT. MADEIRA (PM-76)
ESC. 1:20



PLANTA

ESC. 1:20

Revisão

Data 14/04/2011

Página

1/4

Código de listagem

0501051

0501062



Atenção

Preserve a escala
Quando for imprimir, use
folhas A4 e desabilite a
função "Fit to paper"

Respeite o Meio Ambiente

Imprima somente o ne-
cessário



Autorizado por 3 pessoas: RUDY MAYCON RIBEIRO, SANDRA REGINA ARECO COSTA FERREIRA TORRES e LUIZ HENRIQUE KOGA
 Para verificar a validade das assinaturas, acesse <https://cajati.1doc.com.br/verificacao/6F02-AA0A-02FD-5006> e informe o código 6F02-AA0A-02FD-5006



PM-75 PM-76

Porta para sanitário acessível

[Sarrafeada
Maciça p/ pintura]
(L=92cm)

Revisão 9
Data 14/04/11

Página
2/4

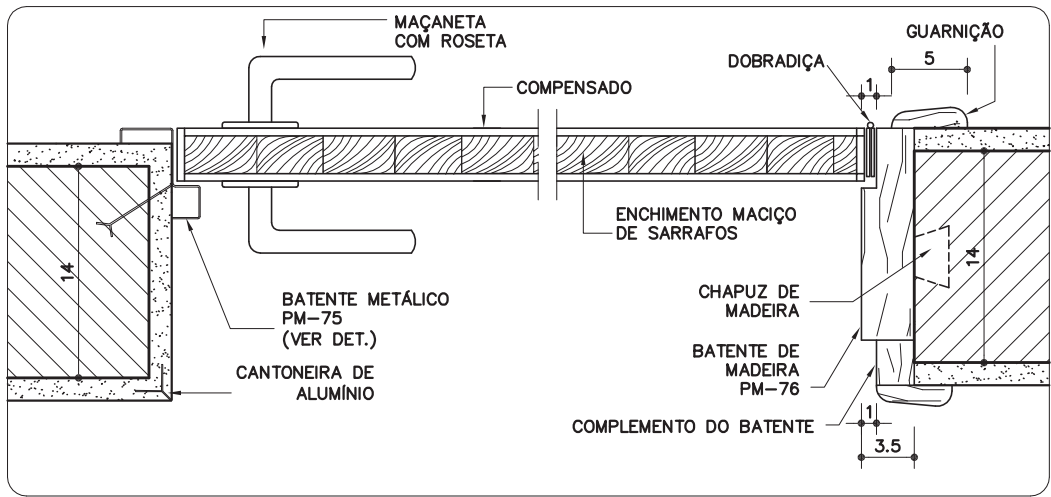
Código de listagem

0501051
0501062

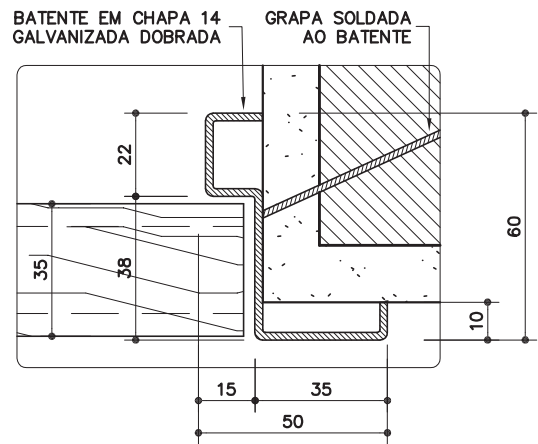


Atenção
Preserve a escala
Quando for imprimir, use
folhas A4 e desabilite a
função "Fit to paper"

Respeite o Meio Ambiente.
Imprima somente o ne-
cessário

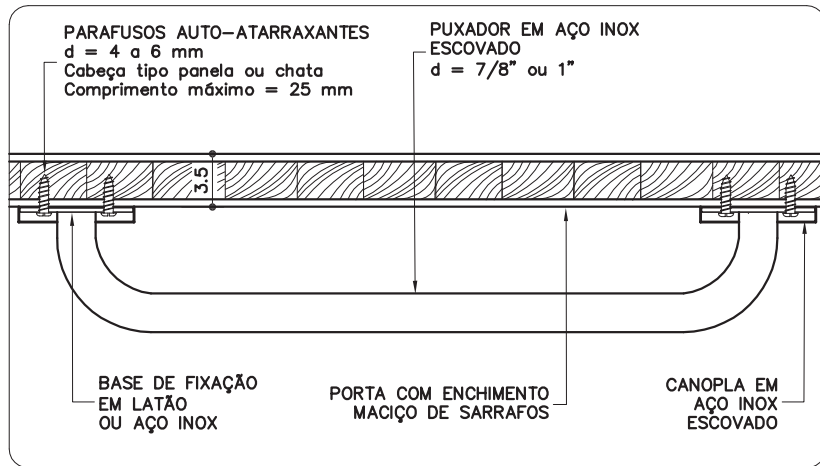


DETALHE 1
ESC. 1:5



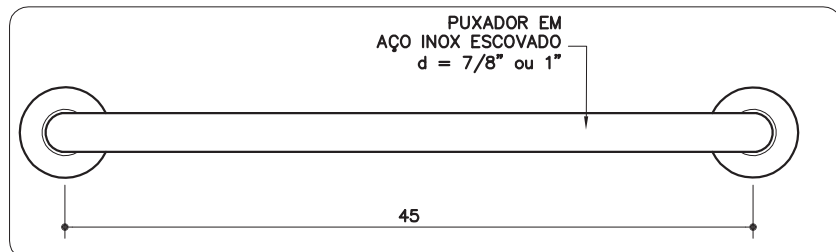
DETALHE 1A
BATEANTE METÁLICO

ESC. 1:2
* MEDIDAS EM MILÍMETROS



DETALHE 1B
PUXADOR HORIZONTAL

ESC. 1:5



DETALHE 2
ESC. 1:5

DESCRIÇÃO

Constituintes

- Espécies de madeira, conforme Classificação de Uso constante da ficha G1 Gestão de Madeira do Catálogo de Serviços:
 - Porta e batente: classificação G1-C1, construção leve - esquadria;
 - Guarnições: classificação G1-C4, construção leve interna - utilidade geral.
- Porta de madeira sarrafeada maciça, e=35mm, revestida em ambas as faces com painel de madeira compensada (e=3mm).
- PM-75:
 - Batente em chapa dobrada 14 galvanizada, fixado com grapas.
- PM-76:
 - Batente de madeira maciça (3,5x14cm) fixado com chapuz de madeira ou com parafusos e buchas;
 - Guarnições de madeira maciça (5cm);
 - Complemento do batente destinado a ajustar as dimensões entre a parede acabada e o batente. Utilizar madeiras desempenadas e lixadas com as mesmas características do batente.

Acessórios

- Dobradiças tipo média, em aço cromado, com pino e bolas, de 3 1/2" x 3":
 - 3 unidades.
- Fechadura de embutir, tipo externa, em aço, distância de broca = 55mm, acompanhadas de chaves em duplicata com um único segredo para todos os andares.
- Maçaneta tipo alavanca, maciça, bordas arredondadas, acabamento cromado.
- Roseta com acabamento cromado, acompanha as maçanetas.
- Chapa em aço inoxidável escovado para proteção contra choques mecânicos, nº 22 (espessura aproximada de 0,79 mm), afixada com parafusos auto-atarraxantes de cabeça tipo panela, Ø=4mm, comprimento de 9,5mm.
- Puxador horizontal em aço inox escovado Ø=7/8" ou 1", afixado com parafusos auto-atarraxantes, Ø=4 a 6mm, com cabeça tipo panela ou chata e comprimento máximo de 25mm.
- **Obs.:** Régua de sinalização / sanitário acessível (RS-05, pago em outro serviço).

Acabamentos

- Porta, batente de madeira, guarnições e complemento:
 - Pintura esmalte ou óleo sobre fundo para madeira, conforme indicação em projeto. Cores de acordo com especificação em projeto.
- Batente metálico:
 - Pintura esmalte ou óleo, conforme o adotado para a porta, sobre fundo para galvanizados.

Protótipo comercial

- Porta, batente de madeira, guarnição e complemento:
 - Empresas cadastradas no CADMADEIRA.
- Conjunto de fechadura, maçaneta e roseta:
 - ALIANÇA - linha Orion, tipo externa, modelo 5501(Z) CR
 - ALIANÇA - linha Orion, tipo externa, modelo 5511(Z) CR
 - ALIANÇA - linha Orion, tipo externa, modelo 55001(Z) CR
 - AROUCA - linha Venice, tipo externa, modelo 10 84 511/55 L-LC
 - AROUCA - linha Venice, tipo externa, modelo 10 84 517/55 L-LC
 - AROUCA - linha Venice, tipo externa, modelo 10 84 523/55 L-LC

- AROUCA - linha Venice, tipo externa, modelo 10 84 534/55 L-LC
- LA FONTE - linha Arquiteto, tipo externa, modelo 6521 CR
- LA FONTE - linha Arquiteto, tipo externa, modelo 6235 CR
- LA FONTE - linha Arquiteto, tipo externa, modelo 6236 CR
- LOCKWELL - linha Design, modelo Due, tipo externa, modelo 3.3.2204
- LOCKWELL - linha Design, modelo Uno, tipo externa, modelo 3.3.2214
- PAPAIZ - linha Standard - Smart, tipo externa, modelo 357 R60 MZ180 CR
- PAPAIZ - linha Standard - Smart, tipo externa, modelo 357 R60 MZ270 CR
- Dobradiça:
 - ALIANÇA - modelo 81501P, código 05300-00, 3 1/2" x 3"
 - LA FONTE - modelo CR1410, 3 1/2" x 3"
 - PAPAIZ - modelo 1296-1CR, código 0109044, 3 1/2" x 3"
- Chapa:
 - ACESITA
- Puxador horizontal em aço inox escovado:
 - CRISMOE - linha Alfa, modelo 35.AF01.IE (450mm)
 - EDMETAL - linha Conforto, modelo 4901 BAP-IEIE (450mm)

APLICAÇÃO

- Em sanitários acessíveis, para uso preferencial de pessoas com deficiência física ou com mobilidade reduzida em obras novas, ampliações, adequações e reformas gerais.

EXECUÇÃO

- Batente metálico:
 - Bater os pontos de solda e eliminar as rebarbas em todas as emendas de chapas;
 - Todos os locais onde houver ponto de solda e/ou corte, devem estar isentos de poeira, gordura, graxa, sabão, ferrugem ou qualquer outro contaminante, para receber tratamento com galvanização a frio (ver ficha S14.17);
 - Antes da aplicação de fundo para galvanizados, toda a superfície metálica deve estar completamente limpa, seca e desengraxada.

FICHAS DE REFERÊNCIA

Catálogo de Componentes

Ficha RS-05 Régua de sinalização / sanitário acessível

Catálogo de Serviços

Ficha G1 Gestão de Madeira
Ficha S11.02 Cantoneira de alumínio
Ficha S14 Pintura
Ficha S14.09 Pintura tinta esmalte sintético
Ficha S14.12 Pintura tinta a óleo
Ficha S14.17 Galvanização
Ficha S14.18 Fundos para metais
Ficha S14.19 Fundos para madeira
Ficha S14.21 Esmalte à base de água

RECEBIMENTO

- O serviço pode ser recebido, se atendidas todas as condições de especificação, projeto, fornecimento e execução.
- A aceitação do lote se fará mediante a comprovação documental da origem da madeira, exigindo-se:
 - Notas fiscais;
 - Declaração de emprego apenas de produtos e subprodutos de madeira de origem exótica ou de origem nativa da flora brasileira adquirida de pessoas jurídicas cadastradas no CADMADEIRA;

Componentes

PM-75 PM-76

Porta para sanitário acessível

(Sarrafeada Maciça p/ pintura) (L=92cm)

Revisão
Data 14/04/21

Página
3/4

Código de listagem

0501051
0501062



Atenção

Preserve a escala
Quando for imprimir, use folhas A4 e desabilite a função "Fit to paper"

Respeite o Meio Ambiente
Imprima somente o necessário

FDE FUNDAÇÃO PAULISTA DE DESENVOLVIMENTO DA EDUCAÇÃO

Aprovado por 3 pessoas: RUDY MAYCON RIBEIRO, SANDRA REGINA ARECOSTA FERREIRA TORRES e LUIZ HENRIQUE KOGA
Para verificar a validade das assinaturas, acesse <https://cajati.1doc.com.br/verificacao/6F02-AADA-02FD-5006> e informe o código 6F02-AADA-02FD-5006



PM-75 PM-76

Porta para sanitário acessível

(Sarrafada
Maciça p/ pintura)
(L=92cm)

Revisão 9
Data 14/04/11

Página
4/4

Código de listagem

0501051
0501062



Atenção

Preserve a escala
Quando for imprimir, use
folhas A4 e desabilite a
função "Fit to paper"

Respeite o Meio Ambiente.
Imprima somente o ne-
cessário

- Comprovante de cadastramento do fornecedor perante o CADMADEIRA (a situação cadastral do fornecedor deverá ser conferida eletronicamente).
- Aferir as especificações de todos os itens.
- Porta, batente de madeira, guarnições e complemento:
 - Espécie botânica:
 - » Conferir a espécie da madeira utilizada, de acordo com a Classificação de Uso constante da ficha G1 Gestão de Madeira, do Catálogo de Serviços;
 - » A Fiscalização poderá, a seu critério, requerer a identificação da espécie botânica da madeira e os resultados de ensaios físico-mecânicos. As amostras, retiradas aleatoriamente do mesmo lote, deverão ser avaliadas em laboratório.
 - Verificar a inexistência de fungos, apodrecimentos ou furos de insetos;
 - Verificar encabeçamento em todo o perímetro;
 - Verificar, auditivamente, com leves batidas em vários pontos da superfície da porta, a especificação do enchimento sarrafado maciço;
 - Rejeitar peças empenadas, desniveladas, fora de prumo ou de esquadro;
 - A folha da porta deverá ser colocada em posição semi-aberta e permanecer parada, caso contrário, será sinal evidente de desvio de prumo da esquadria.
- Batente metálico:
 - Exigir certificado de galvanização a fogo, emitido pela empresa galvanizadora ou nota fiscal discriminada do fornecedor;
 - Verificar a não ocorrência de rebarbas e pontos de solda mal batidos;
 - Verificar o tratamento dos pontos de solda e corte com galvanização a frio.
- Acessórios:
 - Aferir as especificações, verificar a correta instalação e funcionamento;
 - Puxador horizontal: verificar altura e posicionamento de fixação do puxador;
 - Chapa de proteção: o acabamento deve estar livre de rebarbas, arestas, "cantos vivos" ou quaisquer imperfeições que possam se tornar cortantes.
- Lubrificação das partes móveis.

SERVIÇOS INCLUÍDOS NOS PREÇOS

- Porta.
- Batente, guarnições e complemento.
- Puxador horizontal.
- Chapa de proteção.
- Acessórios, exceto régua de sinalização.
- Lubrificação das partes móveis.

CRITÉRIOS DE MEDIÇÃO

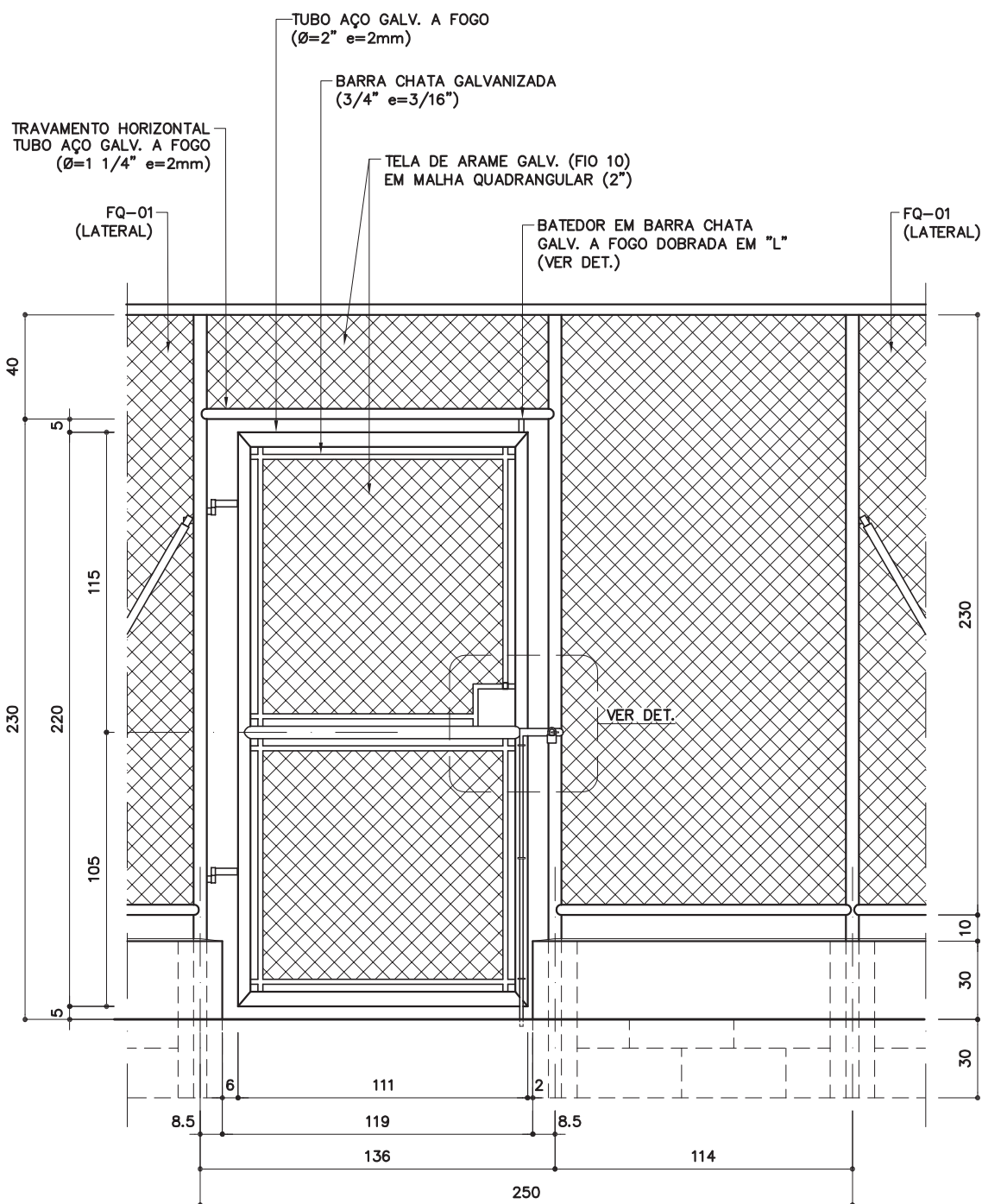
- un. — por unidade instalada.

LEGISLAÇÃO

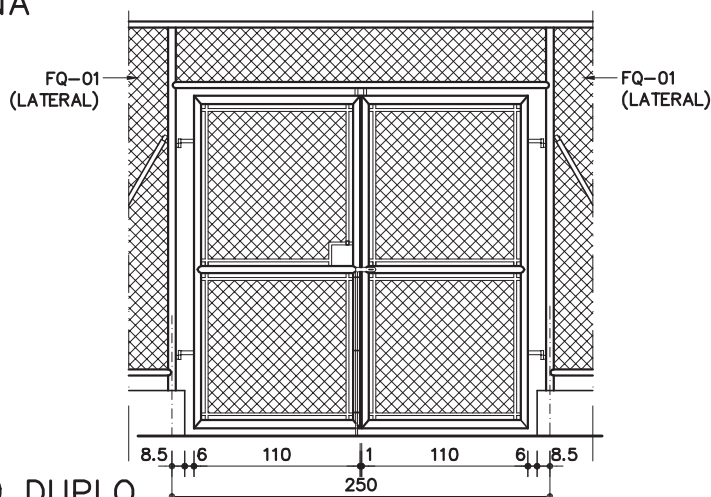
- Decreto Estadual nº 53.047, de 02 de junho de 2008 - cria o CADMADEIRA e estabelece procedimentos na aquisição de produtos de subprodutos de madeira de origem nativa pelo Governo do Estado de São Paulo.

NORMAS

- NBR 7203:1982 - Madeira serrada e beneficiada.
- NBR 9050:2004 - Acessibilidade a edificações, mobiliário, espaços e equipamentos urbanos.
- **Obs.:** As edições indicadas estavam em vigor no momento desta publicação. Como toda norma está sujeita à revisão, recomenda-se verificar a existência de edições mais recentes das normas citadas.



VISTA EXTERNA
ESC. 1: 25



EXEMPLO DE PT-29 DUPLO
ESC. 1: 50

PT-29

Portão de tela para quadra

Revisão
Data 18/09/2018

Página
1/3

Código de listagem
1601064



Atenção
Preserve a escala
Quando for imprimir, use as
folhas A4 e desabilite a
função "Fit to paper"

Respeite o Meio Ambiente
Imprima somente o ne-
cessário

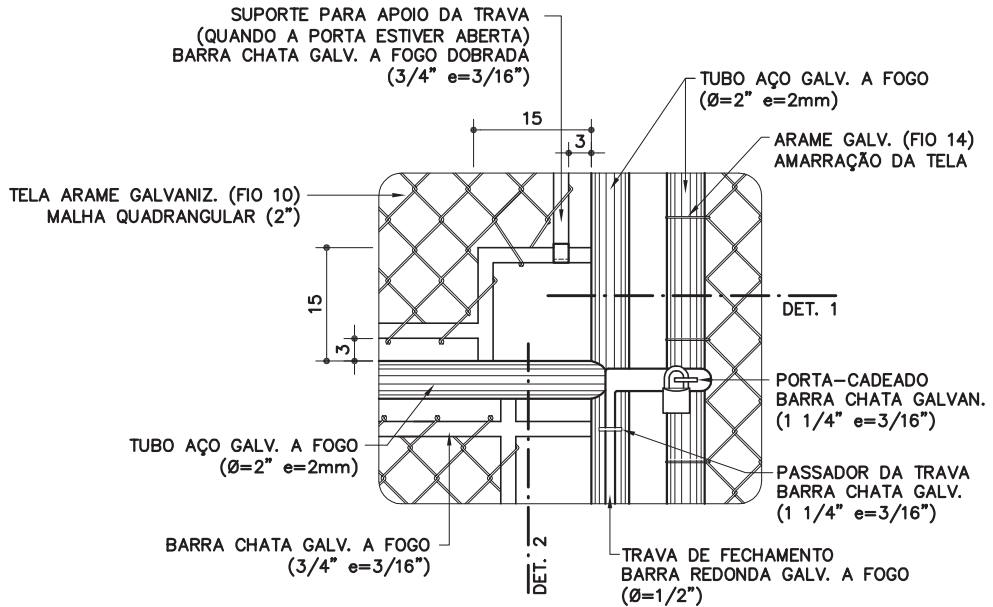


RUDY MAYCON RIBEIRO, SANDRA REGINA ARECO COSTA FERREIRA TORRES e LUIZ HENRIQUE KOGA
 Para verificar a validade das assinaturas, acesse <https://cajati.1doc.com.br/verificacao/6F02-AA02FD-5006> e informe o código 6F02-AA02FD-5006



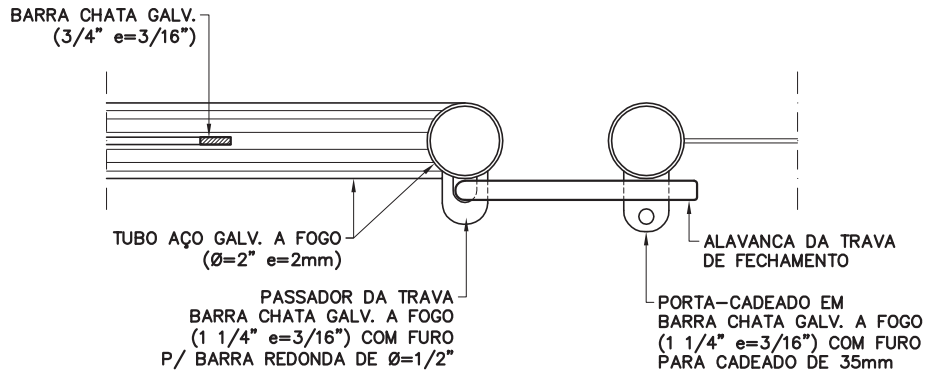
PT-29

Portão de tela para quadra



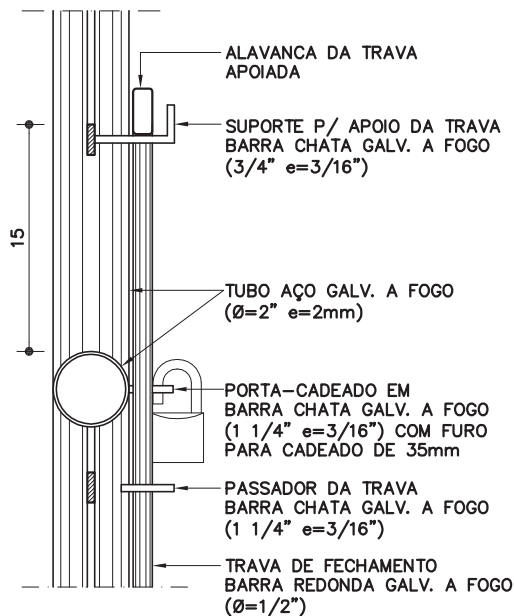
DETALHE DA TRAVA DE FECHAMENTO

ESC. 1:10



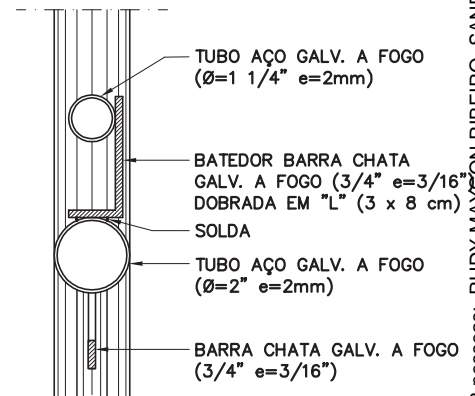
DETALHE 1

ESC. 1:5



DETALHE 2

ESC. 1:5



DETALHE DO BATEDOR

ESC. 1:5

Revisão 4
Data 18/09/09

Página
2/3

Código de listagem

1601064



Atenção

Preserve a escala
Quando for imprimir, use folhas A4 e desabilite a função "Fit to paper"

Respeite o Meio Ambiente.
Imprima somente o necessário

DESCRIÇÃO

Constituintes

- Portão:
 - Quadros estruturais em tubo de aço galvanizado a fogo, tipo industrial ($\emptyset=2''$ e=2mm);
 - Requadros para fixação da tela em barra chata galvanizada a fogo ($3/4''$ e=3/16");
 - Batedor em barra chata galvanizada a fogo ($3/4''$ e=3/16");
 - Trava de fechamento em barra redonda galvanizada a fogo ($\emptyset=1/2''$) com passadores em barra chata galvanizada a fogo ($1\ 1/4''$ e=3/16") e suporte de apoio em barra chata galvanizada a fogo ($3/4''$ e=3/16") e dobrada;
 - Porta-cadeado em barra chata galvanizada ($1\ 1/4''$ e=3/16");
 - Tela de arame galvanizado (fio 10 = 3,4mm) em malha quadrangular com espaçamento de 2".
- Bandeira:
 - Travamento horizontal, em tubo de aço galvanizado a fogo, tipo industrial ($\emptyset=1\ 1/4''$ e=2mm);
 - Tela de arame galvanizado (fio 10 = 3,4mm) em malha quadrangular com espaçamento de 2" e acabamento das pontas tipo "standard" (dobradas);
 - Arame galvanizado (fio 14 = 2,11mm) para amarração da tela.
- Galvanização a frio nos pontos de solda e corte.

Acessórios

- Dobradiça cilíndrica $\emptyset=5/8''$ (2 unidades para cada folha de portão);
- Cadeado de latão maciço de 35mm, com dupla trava (1 unidade).

Acabamentos

- Partes metálicas (exceto telas):
 - Pintura com tinta grafite sobre fundo para galvanizados.

APLICAÇÃO

- Em fechamento de quadras (uso em conjunto com o componente FQ-01 LATERAL, FQ-05 ou FQ-06).

EXECUÇÃO

- A fixação do travamento horizontal aos montantes deverá ser por meio de solda elétrica em cordões corridos por toda a extensão da superfície de contato.
- Todos os locais onde houver ponto de solda e/ou corte, devem estar isentos de rebarbas, poeira, gordura, graxa, sabão, ferrugem ou qualquer outro contaminante (recomenda-se limpeza mecânica com lixa de aço ou jato abrasivo grau 2) para receber 1 demão, a pincel, de galvanização a frio (tratamento anticorrosivo composto de zinco).
- Tela:
 - No portão: deverá ser esticada, transpassada e amarrada no requadro do portão;
 - Na bandeira: deverá ser esticada e amarrada nos tubos, em toda a malha, com arame galvanizado (fio 14), rebatido nas pontas pelo lado de fora do alambrado;
 - Antes da aplicação de fundo para galvanizados, toda superfície metálica deve estar, completamente, limpa, seca e desengraxada.

FICHAS DE REFERÊNCIA

Catálogo de Componentes

- | | | |
|-------|-------|---|
| Ficha | FQ-01 | Fechamento para quadra de esportes |
| Ficha | FQ-05 | Alambrado para quadra coberta térrea - broca |
| Ficha | FQ-06 | Alambrado para quadra coberta térrea - sapata |

Catálogo de Serviços

- | | | |
|-------|--------|---------------|
| Ficha | S14 | Pintura |
| Ficha | S14.10 | Tinta grafite |
| Ficha | S14.17 | Galvanização |

RECEBIMENTO

- O serviço pode ser recebido se atendidas todas as condições de projeto, fornecimento de materiais e execução.
- Tubos e chapas: deverão ser, necessariamente, galvanizados a fogo e apresentar as bitolas indicadas.
- Verificar a não ocorrência de rebarbas e pontos de solda mal batidos.
- Verificar o tratamento dos pontos de solda e corte com galvanização a frio.
- Verificar o estiramento e a amarração das telas, que não devem apresentar pontos abaulados ou soltos.
- Não serão aceitas peças empenadas, desniveladas, fora de prumo ou de esquadro.
- Em posição semi-aberta, a folha do portão deverá permanecer parada, caso contrário, será sinal evidente de desvio de prumo.
- Verificar o tratamento com fundo para galvanizados e o acabamento, atentando para que não apresente falhas na pintura ou quaisquer defeitos decorrentes do manuseio.
- O funcionamento da porta deverá ser verificado após a completa secagem da pintura e subsequente lubrificação, não podendo apresentar jogo causado por folgas.

SERVIÇOS INCLUÍDOS NOS PREÇOS

- Portão com todos os seus constituintes e acessórios, inclusive galvanização a frio.
- Pintura com tinta grafite sobre fundo para galvanizados (exceto telas).
- Lubrificação das partes móveis.

CRITÉRIOS DE MEDIÇÃO

- m^2 — por metro quadrado executado, medido no plano vertical.

Componentes

PT-29

Portão de tela para quadra

Revisão
Data 18/09/2014

Página
3/3

Código de listagem

1601064



Atenção

Preserve a escala
Quando for imprimir, use folhas A4 e desabilite a função "Fit to paper"

Respeite o Meio Ambiente.
Imprima somente o necessário

FDE FUNDAÇÃO PAULISTA DE DESENVOLVIMENTO DA EDUCAÇÃO

Aprovado por 3 pessoas: RUDY MAYCON RIBEIRO, SANDRA REGINA ARECO COSTA FERREIRA TORRES e LUIZ HENRIQUE KOGA
Para verificar a validade das assinaturas, acesse <https://cajati.1doc.com.br/verificacao/6F02-AA0A-02FD-5006> e informe o código 6F02-AA0A-02FD-5006





RESUMO PROJETO BÁSICO

OBJETO: EXECUÇÃO DE ADEQUAÇÕES NO CEMITÉRIO MUNICIPAL BAIRRO POUSO ALTO, CONSTRUÇÃO DE BANHEIRO ACESSÍVEL, CALÇADAS E MURO DE CONTENÇÃO, SITUADO NA ESTRADA MUNICIPAL TAKASHI FUKUDA, S/Nº - BAIRRO POUSO ALTO – CAJATI/SP

Em atenção a manifestação da Procuradoria Jurídica quanto a apresentação do projeto básico, conforme disposto no art. 6, XXV da Lei 14.133/2021, é que foi elaborado o presente resumo da documentação acostada nos autos do Memorando nº 17.721/2.024-1DOC.

De acordo com as disposições do art. 6º, XXV da Lei 14.133/2021, o projeto básico é o *“conjunto de elementos necessários e suficientes, com nível de precisão adequado para definir e dimensionar a obra ou o serviço, ou o complexo de obras ou de serviços objeto da licitação, elaborado com base nas indicações dos estudos técnicos preliminares, que assegure a viabilidade técnica e o adequado tratamento do impacto ambiental do empreendimento e que possibilite a avaliação do custo da obra e a definição dos métodos e do prazo de execução, devendo conter os seguintes elementos: “*

a) levantamentos topográficos e cadastrais, sondagens e ensaios geotécnicos, ensaios e análises laboratoriais, estudos socioambientais e demais dados e levantamentos necessários para execução da solução escolhida;

O levantamento topográfico não foi apresentado, pois se trata de uma reforma de edificação existente em áreas específicas delineadas no projeto.

Não houve necessidade de apresentar a sondagem, pois a reforma não implicará alterações estruturais da edificação, com interferência na fundação, pois trata-se de adequações no edifício.

b) soluções técnicas globais e localizadas, suficientemente detalhadas, de forma a evitar, por ocasião da elaboração do projeto executivo e da realização das obras e montagem, a necessidade de reformulações ou variantes quanto à qualidade, ao preço e ao prazo inicialmente definidos;

Tais soluções foram preliminarmente definidas nos projetos, nos seguinte arquivos:

- PROJETO 1-3.PDF
- PROJETO 2-3.PDF
- PROJETO 3-3.PDF

c) identificação dos tipos de serviços a executar e dos materiais e equipamentos a incorporar à obra, bem como das suas especificações, de modo a assegurar os melhores resultados para o empreendimento e a segurança executiva na utilização do objeto, para os fins a que se destina, considerados os riscos e os perigos identificáveis, sem frustrar o caráter competitivo para a sua execução;

A identificação dos serviços foi apresentada no Memorial Descritivo, que está inserido no arquivo “Memorial Descritivo.PDF”.

d) informações que possibilitem o estudo e a definição de métodos construtivos, de instalações provisórias e de condições organizacionais para a obra, sem frustrar o caráter competitivo para a sua execução;

As informações acerca do estudo e definição do método construtivo e das instalações provisórias, foram inseridos nos arquivos:

- PROJETO 1-3.PDF
- PROJETO 2-3.PDF
- PROJETO 3-3.PDF
- MEMORIAL DESCRITIVO.PDF

e) subsídios para montagem do plano de licitação e gestão da obra, compreendidos a sua programação, a estratégia de suprimentos, as normas de fiscalização e outros dados necessários em cada caso;

A programação da obra está definida no Cronograma Físico Financeiro e a estratégia de suprimentos foi definido junto a planilha orçamentária, localizados ambos nos arquivos “Orçamento.pdf”, Cronograma.pdf e BDI.pdf nos quais foi proposto todos os insumos necessários para a execução da obra. Os dados para licitação foram fornecidos no arquivo “ABERTURA_LICITAÇÃO.PDF”.

Quanto as informações necessárias para fiscalização, foi inserido o critério de medição com informações de como o serviço deverá ser recebido, conforme apresentado no arquivo “. Memorial descritivo.pdf”.

f) orçamento detalhado do custo global da obra, fundamentado em quantitativos de serviços e fornecimentos propriamente avaliados, obrigatório exclusivamente para os regimes de execução previstos nos incisos I, II, III, IV e VII do caput do art. 46 desta Lei;

O orçamento foi apresentado no arquivo “ Orçamento.pdf”

Sem mais, é o que cabe informar.

Cajati, 08 de outubro de 2024



PREFEITURA DO MUNICÍPIO DE CAJATI
- ESTADO DE SÃO PAULO -
SECRETARIA MUNICIPAL DE OBRAS E MOBILIDADE URBANO

**TERMO DE REFERÊNCIA “NOS TERMOS AO QUE PRECEITUA O
ARTIGO 6º, INCISO XXIII, DA LEI 14.133/2021
DESCRIÇÃO DO OBJETO**

1 – DO ESTUDO TÉCNICO PRELIMINAR

Foi realizado e analisado pela Equipe Técnica da Secretaria Municipal de Obras e Mobilidade Urbana o Estudo Técnico Preliminar “documento constitutivo da primeira etapa do planejamento de uma contratação que caracteriza o interesse público envolvido e a sua melhor solução e dá base ao anteprojeto, ao termo de referência ou ao projeto básico que conclua a viabilidade da contratação.

No estudo técnico preliminar foi evidenciado o problema a ser resolvido e a sua melhor solução, de modo a permitir a avaliação da viabilidade técnica e econômica para o proposto.

O planejamento e orçamento da fase preliminar deste certame foi realizado pelos Técnicos da Secretaria Municipal de Obras e Mobilidade Urbana.

2 - DO OBJETO

ADEQUAÇÕES NO CEMITÉRIO MUNICIPAL – CONSTRUÇÃO DE BANHEIRO ACESSÍVEL E CALÇADA.

Quantitativo: Área a ser reformada: 69,69m²

Área de ampliação: 17,27m²

Prazo de contrato: 150 (cento e cinquenta) dias, a partir da ordem de início.

Possibilidade de prorrogação: sim, desde que justificado e de acordo com a legislação vigente.

3 – JUSTIFICATIVA DA CONTRATAÇÃO (Fundamentação)

Mediante solicitação do Responsável pela Secretaria Municipal de Serviços Públicos, via Demanda 1903/2024 justifica-se esta intervenção, visto que o município de Cajati é comprometido em oferecer serviços de qualidade à sua população, inclusive por meio de um cemitério que presta um serviço essencial de acolhimento aos visitantes da comunidade. Além disso, o município busca garantir um ambiente digno e seguro para os visitantes, além de manter a infraestrutura em boas condições.





PREFEITURA DO MUNICÍPIO DE CAJATI
- ESTADO DE SÃO PAULO -
SECRETARIA MUNICIPAL DE OBRAS E MOBILIDADE URBANO

O plano de melhorias para o Cemitério Municipal inclui a construção de 2 sanitários acessíveis, construção de calçada em concreto armado para facilitar o acesso aos túmulos e construção de muro de arrimo substituindo muro existente que apresenta patologias, tais intervenções garantirão atendimentos adequados aos munícipes e a substituição do muro existente por uma nova estrutura, essencial para prevenir acidentes, proteger o local contra invasões e atos de vandalismo, além de delimitar adequadamente o cemitério. Também serão realizados reparos estruturais, como a troca de telhado, troca de piso e a substituição de portas danificadas. Essas ações visam criar um ambiente mais acolhedor e seguro para todos.

4 – DESCRIÇÃO DA SOLUÇÃO COMO UM TODO

Ao contemplar a contratação de uma empresa especializada para realizar essa reforma, o objetivo é proporcionar uma infraestrutura moderna e adequada, que permita uma redistribuição mais eficiente dos serviços sociais, otimizando a cobertura da população assistida. Além de outros elementos que serão definidos em projeto básico e executivo, prevendo inicialmente os seguintes pontos:

- Substituição de esquadrias de acesso de veículos e acesso de pedestres;
- Construção de sanitários acessíveis;
- Substituição de cobertura existente por cobertura em telhamento metálico;
- Reparos gerais;
- Construção de muro de contenção;
- Troca de esquadrias danificadas;
- Pintura geral do prédio.

As obras deverão ter um bom padrão de qualidade e apresentar a melhor prática executiva, com elementos que apresentem vantagens para a contratação e com a caracterização devidamente detalhada no Projeto executivo e Termo de Referência.

5 – REQUISITOS PARA CONTRATATAÇÃO DOCUMENTOS DE HABILITAÇÃO

No ato em que apresentar a proposta e para habilitar a licitante para assinatura do contrato a licitante deverá apresentar os seguintes documentos conforme preceitua o artigo 63, inciso II da Lei 14133/2021.





PREFEITURA DO MUNICÍPIO DE CAJATI
- ESTADO DE SÃO PAULO -
SECRETARIA MUNICIPAL DE OBRAS E MOBILIDADE URBANO

RELATIVAMENTE A HABILITAÇÃO JURÍDICA

Cédula de Identidade dos Sócios, do Empresário Individual ou do Procurador (este último, quando for o caso)

Registro comercial, no caso de empresa individual; **juntamente com a certidão simplificada da junta comercial.**

Cópia do ato constitutivo, estatuto ou contrato social em vigor, **juntamente com a certidão simplificada da junta comercial**

REGULARIDADE FISCAL E TRABALHISTA

Comprovante de inscrição no Cadastro Nacional da Pessoa Jurídica do Ministério da Fazenda (CNPJ)

Prova de regularidade relativa à Seguridade Social (INSS), por meio de Certidão Negativa de Débitos ou Positiva com Efeitos de Negativa de Débito, emitida pela Secretaria da Receita Federal.

Prova de regularidade para com o Fundo de Garantia por Tempo de Serviços – FGTS, através do Certificado de Regularidade de Situação – CRF, emitido pela Caixa Econômica Federal.

Prova de regularidade para com a Fazenda Municipal da sede da licitante ou outro equivalente na forma da lei.

Prova de regularidade para com a Fazenda Estadual da sede da licitante, ou outro equivalente na forma da lei.

Prova de inexistência de débitos inadimplidos perante a Justiça do Trabalho, mediante a apresentação de certidão negativa, nos termos do Título VII-A da Consolidação das Leis do Trabalho, aprovada pelo Decreto-Lei nº 5.452, de 1º de maio de 1943.

QUALIFICAÇÃO ECONÔMICA FINANCEIRA.

Certidão negativa de falência ou concordata para pessoa jurídica e execuções para pessoas físicas, expedida pelo Distribuidor Judicial da Comarca onde se situa a pessoa





PREFEITURA DO MUNICÍPIO DE CAJATI
- ESTADO DE SÃO PAULO -
SECRETARIA MUNICIPAL DE OBRAS E MOBILIDADE URBANO

jurídica, ou de execução patrimonial expedida no domicílio da pessoa física, com data de expedição não superior a 180 (cento e oitenta) dias anteriores data da proposta.

Em se tratando de empresa que estejam em recuperação judicial, a mesma deverá fornecer o Plano de Recuperação já homologado pelo juízo competente e em pleno vigor. (Súmula nº 50 do Tribunal de Contas do Estado de São Paulo).

Comprovar capital social de no mínimo 10% (dez por cento) do valor estimado da contratação (§4º, art. 69 da Lei 14.133/2021), que para o presente objeto será de R\$ 41.591,19 (quarenta e um mil, quinhentos e noventa e um reais e dezenove centavos).

DOCUMENTAÇÃO RELATIVO A QUALIFICAÇÃO TÉCNICA

A proponente deverá apresentar comprovação de aptidão para execução de adequações no Cemitério Municipal - construção de banheiro acessível e calçadas, sito a Estrada Takashi Fukuda, s/n - Bairro Pouso Alto - Cajati-SP, com no mínimo as quantidades apresentadas abaixo nos itens de maior relevância na planilha orçamentária parte do edital objeto da presente licitação, a saber:

Capacidade Operacional		
Descrição	Und	Acervo
Concreto preparado no local, FCK Min = 20 Mpa	M ³	42,74
Forma madeira	M ²	90,59
Armadura em barra de aço CA-50 e CA-60	kg	511,16
Fornecimento e montagem de estrutura metálica em perfil metalon, sem pintura	kg	466,50
Telhamento em Chapa de aço pré-pintada com epóxi e poliéster, tipo sanduíche, espessura de 0,50 mm, com poliuretano	M ²	58,31
Portao de tela	M ²	9,60

Capacitação técnico-profissional: comprovação do licitante de possuir em seu quadro permanente, na data prevista para entrega da proposta, profissional de nível superior ou outro devidamente reconhecido pela entidade competente, detentor de atestado de responsabilidade técnica por execução de obra ou serviço de características semelhantes limitadas as parcelas de maior relevância, abaixo indicadas, do objeto da presente licitação, quais são:





PREFEITURA DO MUNICÍPIO DE CAJATI
- ESTADO DE SÃO PAULO -
SECRETARIA MUNICIPAL DE OBRAS E MOBILIDADE URBANO

Capacidade Técnica Profissional
Descrição
Concreto preparado no local, FCK Min = 20 Mpa
Forma madeira
Armadura em barra de aço CA-50 e CA-60
Fornecimento e montagem de estrutura metálica em perfil metalon, sem pintura
Telhamento em Chapa de aço pré-pintada com epóxi e poliéster, tipo sanduíche, espessura de 0,50 mm, com poliuretano
Portao de tela

Comprovação de visita técnica ou declaração para empresas que optarem em não realizar a Visita Técnica, em papel timbrado e subscrita por representante legal que possui plena ciência das características gerais da obra a serem executadas e dos projetos referentes a Licitação de forma a não poder alegar posterior desconhecimento do objeto a ser contratado.

Qualificação Técnica (art.67 da Lei 14.133/2021). Registro da empresa ou inscrição na entidade profissional competente – CREA ou CAU. Comprovação de aptidão para desempenho de atividade pertinente (capacidade operacional) e compatível em características e quantidades do objeto da licitação. As especificações e quantidades de serviços exigidas para comprovação de experiência deverão estar devidamente registrados nas entidades profissionais competentes. “

6 – MODELO DE EXECUÇÃO DO OBJETO

Os serviços, pessoal e equipamentos são os discriminados no PROJETO DE ENGENHARIA e nas PLANILHAS ORÇAMENTÁRIAS da PMC, anexos a este TERMO DE REFERÊNCIA. Cabe especificamente ao contratado:

- a) executar os serviços, de acordo com as especificações, projetos e fiscalização da PMC;*
- a) fazer constar nas placas de sinalização quando da execução dos serviços, a logomarca do PMC;*





PREFEITURA DO MUNICÍPIO DE CAJATI
- ESTADO DE SÃO PAULO -
SECRETARIA MUNICIPAL DE OBRAS E MOBILIDADE URBANO

- b) destinar pessoal suficiente para o desenvolvimento dos trabalhos a serem realizados, devidamente equipados com EPI (Equipamento de Proteção Individual) e com uniformes padronizados;*
- c) destinar veículos e equipamentos suficientes para o desenvolvimento dos trabalhos, bem como de todo o material necessário para a execução dos mesmos;*
- d) sinalizar a obra (sinalização diurna e noturna) visando a segurança dos usuários do Cemitério Municipal;*
- e) elaborar junto com a fiscalização da PMC as notas de serviços, as medições das obras e o respectivo controle das mesmas em consonância com as instruções vigentes pela PMC;*
- f) ser responsável pelo fornecimento contínuo e constante de todo e qualquer material necessário à execução dos serviços relacionados na ORDEM DE SERVIÇO a preços unitários previstos nas PLANILHAS ORÇAMENTÁRIAS do CONTRATO;*
- g) dispor de todos os equipamentos, acessórios e ferramentas necessárias à execução dos serviços relacionados na ORDEM DE SERVIÇO;*
- h) manter todos os equipamentos em condições adequadas e equipados com todos os sistemas e dispositivos de proteção previstos na legislação em vigor;*
- i) por se tratar de uma unidade de saúde, informar com no mínimo uma semana de antecedência o local que será iniciado cada obra, para a coordenação do Cemitério poder preparar um local provisório para o atendimento sem prejudicar os visitantes;*
- j) atentar para todas as exigências e orientações constante no Projeto Básico de Engenharia, principalmente no que se refere ao Planejamento, Monitoramento e Controle da Obra, para aprovação previa antes da emissão da ordem de serviço;*
- k) obter todas as licenças e/ou autorizações ambientais necessárias ao desenvolvimento de suas atividades, bem como atender às condicionantes impostas. Deverão ser observados também todas as instruções de Serviço vigentes da PMC a serem atendidas durante a execução dos serviços e obras. Sempre que o contrato se referir aos padrões e normas específicas a serem cumpridos pelos bens e materiais fornecidos, e pela obra*





PREFEITURA DO MUNICÍPIO DE CAJATI
- ESTADO DE SÃO PAULO -
SECRETARIA MUNICIPAL DE OBRAS E MOBILIDADE URBANO

executada ou testada, aplicar-se-ão as disposições da última edição ou revisão dos padrões e normas relevantes em vigor, salvo expressa disposição em contrário no contrato.

7 – MODELO DE GESTÃO DO CONTRATO

O acompanhamento será exercido por representante da Prefeitura Municipal, conforme dispõe o art. 117, combinado com o art. 7, da Lei nº 14133/2021 e alterações, neste ato denominado **FISCAL, designados por Portaria específica**, devidamente credenciado, ao qual competirá dirimir as dúvidas que surgirem no curso da execução, registrando as ocorrências, comunicando ao Gestor da Administração para ciência do que for pertinente a execução do objeto licitado.

Para gerenciamento geral, acompanhamento e fiscalização operacional da execução deste contrato (**Gestor de Contrato**) será o responsável designado através de Portaria.

A fiscalização que trata esta Cláusula não exclui nem reduz a responsabilidade da contratada, até mesmo perante terceiro, por qualquer irregularidade, inclusive resultante de imperfeições e ou falhas no fornecimento do objeto, ou de qualidade inferior e, na ocorrência desta, não excluirá nem reduzirá essa responsabilidade a fiscalização ou o acompanhamento pelo contratante (Art. 120 da Lei nº 14133/21, com suas alterações)

8 – CRITÉRIO DE MEDIÇÃO E DE PAGAMENTO

Medição mensal, tendo por base o orçamento proposto pela contratada e integrante do contrato.

O pagamento decorrente do fornecimento do objeto desta licitação será efetuado **até 30 (trinta) dias após aprovação dos serviços pela fiscalização**, mediante crédito em conta corrente, e apresentação da respectiva documentação fiscal, devidamente atestada pelo fiscal de contrato competente, **designado por Portaria específica**, ou pelo **Secretário Municipal de Obras e Mobilidade Urbana**, conforme dispõe o art. 117, combinado com o art. 7, da Lei nº 14.133/2021 e alterações.

As notas fiscais/faturas que apresentarem incorreções serão devolvidas à empresa vencedora para as devidas correções. Nesse caso, o prazo de que trata este item





PREFEITURA DO MUNICÍPIO DE CAJATI
- ESTADO DE SÃO PAULO -
SECRETARIA MUNICIPAL DE OBRAS E MOBILIDADE URBANO

começará a fluir a partir da data de apresentação da nota fiscal/fatura, sem imperfeições.

No dever de pagamento pela Administração, será observada a ordem cronológica para cada fonte diferenciada de recursos.

A ordem cronológica poderá ser alterada, mediante prévia justificativa da autoridade competente e posterior comunicação ao órgão de controle interno da Administração e ao tribunal de contas competente, conforme preceitua o artigo 141 § 1º da Lei 14133/2021.

9 – CRITÉRIO PARA SELEÇÃO DO FORNECEDOR

A seleção do fornecedor irá ocorrer mediante proposta de preço global mais vantajosa para o município, bem como comprovar as seguintes qualificações do licitante:

- Jurídica;
- Fiscal;
- Trabalhista;
- Econômica;
- Técnica.

10 – JUSTIFICATIVA DO PREÇO OFERTADO

Justifica-se o preço a ser contratado em razão da apresentação de orçamento (anexo) que foi elaborado pela equipe técnica responsável desta Secretaria, tendo como base as Tabelas de Preços do CDHU-SP, SINAPI e FDE/SP.

Sendo assim a Administração entende que o contrato administrativo exige licitação prévia, só dispensável, inexigível ou vedada nos casos expressamente previstos em lei, que constitui uma das peculiaridades, sendo que a Licitação é o procedimento administrativo mediante o qual a Administração Pública seleciona a proposta mais vantajosa para o contrato de seu interesse.

Como os procedimentos desenvolvem-se através de uma sucessão ordenada de atos vinculantes para a Administração e para os licitantes, o que propicia igual oportunidade





PREFEITURA DO MUNICÍPIO DE CAJATI
- ESTADO DE SÃO PAULO -
SECRETARIA MUNICIPAL DE OBRAS E MOBILIDADE URBANO

a todos os interessados e atua como fator de eficiência e moralidade nos negócios administrativos.

Essa dupla finalidade sejam elas, obtenção **do contrato mais vantajoso e resguardo dos direitos de possíveis contratantes**, é preocupação que vem desde a Idade Média e leva os Estados modernos a aprimorarem cada vez mais o procedimento licitatório, hoje sujeito a determinados princípios, cujo descumprimento descaracteriza o instituto e invalida seu resultado seletivo.

Vale destacar que o Princípio da Igualdade constitui um dos alicerces da licitação, na medida em que esta visa, não apenas permitir à Administração a escolha da melhor proposta, como também assegurar igualdade de direitos a todos os interessados em contratar.

Esse princípio, que hoje está expresso no artigo 37, XXI, da Constituição, veda o estabelecimento de condições que impliquem preferência em favor de determinados licitantes em detrimento dos demais.

Segue anexo a este Termo de Referência, Planilha Orçamentária, Memorial Descritivo, Cronograma Físico Financeiro, Projeto Básico e ETP para melhor caracterização do Objeto.

Os custos estimados para o fornecimento do objeto estão baseados no orçamento em anexo no valor total de R\$ 415.911,91 (quatrocentos e quinze mil, novecentos e onze reais e noventa e um centavos).

A estimativa de valor da contratação está definida na planilha orçamentária anexo integrante a este Termo de Referência.

11 – DOTAÇÃO ORÇAMENTARIA

A Dotação orçamentária será informada através do órgão executor: Secretaria Municipal de Serviços Públicos, a qual informa que disponibilizou recursos financeiros, através de Recursos Próprios para a realização da reforma ou solução em questão neste exercício de 2024, onde a ficha será informada pela Secretaria de Finanças e Tributação.

12 – RELAÇÃO DO ITENS





PREFEITURA DO MUNICÍPIO DE CAJATI
- ESTADO DE SÃO PAULO -
SECRETARIA MUNICIPAL DE OBRAS E MOBILIDADE URBANO

Os itens que compõe o objeto deste processo são os descritos na planilha orçamentária em anexo.

Cajati, 02 de outubro de 2.024

Sandra Regina Areco Costa Ferreira Torres
Secretária Municipal de Obras e Mobilidade Urbana
CREA 0600840870





VERIFICAÇÃO DAS ASSINATURAS



Código para verificação: 6F02-AADA-02FD-5006

Este documento foi assinado digitalmente pelos seguintes signatários nas datas indicadas:

- ✓ RUDY MAYCON RIBEIRO (CPF 403.XXX.XXX-70) em 21/11/2024 14:05:36 (GMT-03:00)
Papel: Parte
Emitido por: Sub-Autoridade Certificadora 1Doc (Assinatura 1Doc)

- ✓ SANDRA REGINA ARECO COSTA FERREIRA TORRES (CPF 019.XXX.XXX-56) em 21/11/2024 14:50:45 (GMT-03:00)
Papel: Parte
Emitido por: Sub-Autoridade Certificadora 1Doc (Assinatura 1Doc)

- ✓ LUIZ HENRIQUE KOGA (CPF 087.XXX.XXX-13) em 22/11/2024 11:10:41 (GMT-03:00)
Papel: Parte
Emitido por: Sub-Autoridade Certificadora 1Doc (Assinatura 1Doc)

Para verificar a validade das assinaturas, acesse a Central de Verificação por meio do link:

<https://cajati.1doc.com.br/verificacao/6F02-AADA-02FD-5006>