

Cajati, 18 de novembro de 2024.

Solicitamos providenciar a reserva de recurso orçamentário e posterior contratação de uma empresa especializada.

Objeto: execução de reforma e adequação do prédio do Cadastro Único, sito a Rua Bico do Pato, nº 48 – Centro – Cajati/SP

Justificativa: O Cadastro Único (CadÚnico) é um sistema de registro de informações criado pelo Governo Federal para identificar e caracterizar as famílias de baixa renda no Brasil. Nos Municípios, ele serve como uma ferramenta essencial para: Identificação de Beneficiários de Programas Sociais, Planejamento e Políticas Públicas, Gestão e Acompanhamento dos Benefícios, Inclusão Social e Cidadania. O prédio do Cadastro Único no Município de Cajati é responsável por atender diariamente um grande número de famílias em situação de vulnerabilidade social, que dependem de programas e benefícios fundamentais para sua subsistência. Contudo, as atuais condições da estrutura física comprometem a qualidade do atendimento prestado e a segurança tanto dos beneficiários quanto dos funcionários.

A reforma incluirá melhorias elétricas e hidráulicas, que são indispensáveis para garantir um ambiente seguro e funcional. A rede elétrica atual apresenta falhas que podem representar risco de acidentes e interrupções no serviço, enquanto a rede hidráulica necessita de ajustes para assegurar condições adequadas de higiene e funcionamento.

Além disso, serão realizadas adequações nas salas de atendimento, visando proporcionar um ambiente mais confortável e acolhedor. A reestruturação dessas áreas permitirá um atendimento mais humanizado e ágil, beneficiando diretamente os cidadãos atendidos.

Essas melhorias são fundamentais para garantir a continuidade e a qualidade dos serviços prestados pelo Cadastro Único, com um ambiente adequado tanto para os beneficiários quanto para os profissionais que se dedicam ao atendimento da população.

Valor estimado: R\$ 601.439,12 (seiscentos e um mil, quatrocentos e trinta e nove reais e doze centavos)

Prazo de Execução: 180 (cento e oitenta) dias

Critério de medição: a preço unitário, medição mensal

Deverá ter aptidão para Execução de Reforma e Adequação do Prédio do Cadastro Único, sito a Rua Bico do Pato, nº 48 – Centro – Cajati/SP, com no mínimo as quantidades apresentadas abaixo nos itens de maior relevância na planilha orçamentária parte do edital objeto da presente licitação, a saber:

Capacidade Operacional		
Descrição	Und	Acervo
Grade de proteção para caixilhos	M ²	12,23
Telhamento em chapa de aço pré-pintada com epóxi e poliéster, tipo sanduiche, espessura de 0,50mm, com poliuretano	M ²	152,51
Fornecimento e montagem de estrutura em aço ASTM-A36, sem pintura	Kg	1373,65
Tinta acrílica antimoho em massa, inclusive preparo	M ²	371,52
Revestimento em placa de alumínio composto “ACM”, espessura de 4mm e acabamento em PVDF	M ²	14,28

Capacitação técnico-profissional: comprovação do licitante de possuir em seu quadro permanente, na data prevista para entrega da proposta, profissional de nível superior ou outro devidamente reconhecido pela entidade competente, detentor de atestado de responsabilidade técnica por execução de obra ou serviço de características semelhantes limitadas as parcelas de maior relevância, abaixo indicadas, do objeto da presente licitação, quais são:

Capacidade Técnica Profissional
Descrição
Grade de proteção para caixilhos
Telhamento em chapa de aço pré-pintada com epóxi e poliéster, tipo sanduiche, espessura de 0,50mm, com poliuretano
Fornecimento e montagem de estrutura em aço ASTM-A36, sem pintura
Tinta acrílica antimoho em massa, inclusive preparo
Revestimento em placa de alumínio composto “ACM”, espessura de 4mm e acabamento em PVDF

Comprovação de visita técnica ou declaração para empresas que optarem em não realizar a Visita Técnica, em papel timbrado e subscrita por representante legal que possui plena ciência das características gerais da obra a serem executadas e dos projetos referentes a Licitação de forma a não poder alegar posterior desconhecimento do objeto a ser contratado.

Qualificação Técnica (art.67 da Lei 14.133/2021). Registro da empresa ou inscrição na entidade profissional competente – CREA ou CAU. Comprovação de aptidão para desempenho de atividade pertinente (capacidade operacional) e compatível em características e quantidades do objeto da licitação. As especificações e quantidades de serviços exigidas para comprovação de experiência deverão estar devidamente registrados nas entidades profissionais competentes.

Qualificação Técnica:

Para Habilitação: Registro da empresa no CREA ou CAU, Profissional Habilitado, Atestado de Capacidade Operacional registrado no CREA ou CAU e Atestado de Capacidade Profissional registrado no CREA ou CAU.

Para Assinatura do Contrato: Apresentação da ART ou RRT do Responsável Técnico Registrado no CREA ou CAU.

Segue anexo: Documento de Formalização de Demanda-DFD, Estudo Técnico Preliminar-ETP, Planilha Orçamentária, Cronograma, Memorial Descritivo, BDI, Projeto (prancha 01/01), Componentes, Resumo Projeto Básico.

Sem mais,

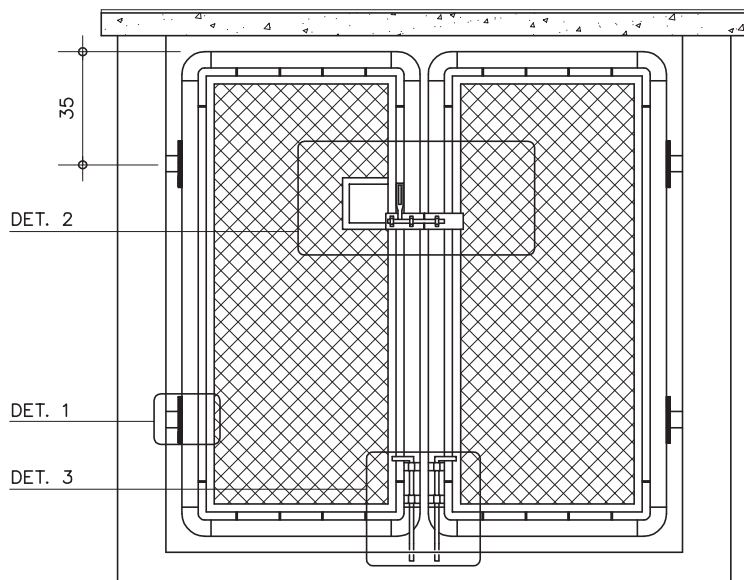
Sandra Regina Areco Costa Ferreira Torres
Secretária Municipal de Obras e Mobilidade Urbana
CREA 0600840870

Karine Harzer de Almeida
Secretária Municipal de Desenvolvimento Social

Ciente e de acordo:

Luiz Henrique Koga
Prefeito do Município de Cajati

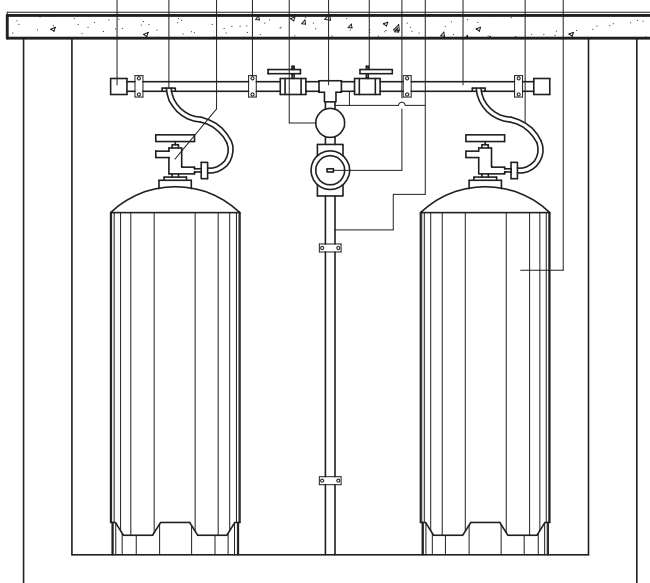
DEMONSTRAÇÃO DA COMPOSIÇÃO DA TAXA DE BENEFÍCIOS E DESPESAS INDIRETAS		
		Despesas indiretas
AC:	Taxa de administração central;	
S:	Taxa de seguros;	
R:	Taxa de riscos;	
G:	Taxa de garantias;	
DF:	Taxa de despesas financeiras;	
Total Despesas Indiretas		
		Bonificação
L:	Taxa de lucro / remuneração;	
Total Bonificação		
		Detalhe Impostos
	PIS	
	COFINS	
	ISSQN	
	CPRB	
I:	Taxa de incidência de impostos (PIS, COFINS, ISSQN, CPRB)	
Fórmula para o cálculo do B.D.I. (benefícios e despesas indiretas)		
BDI =	$\frac{(1 + AC + S + R + G) \times (1 + DF) \times (1 + L)}{(1 - I)}$	-1



VISTA A

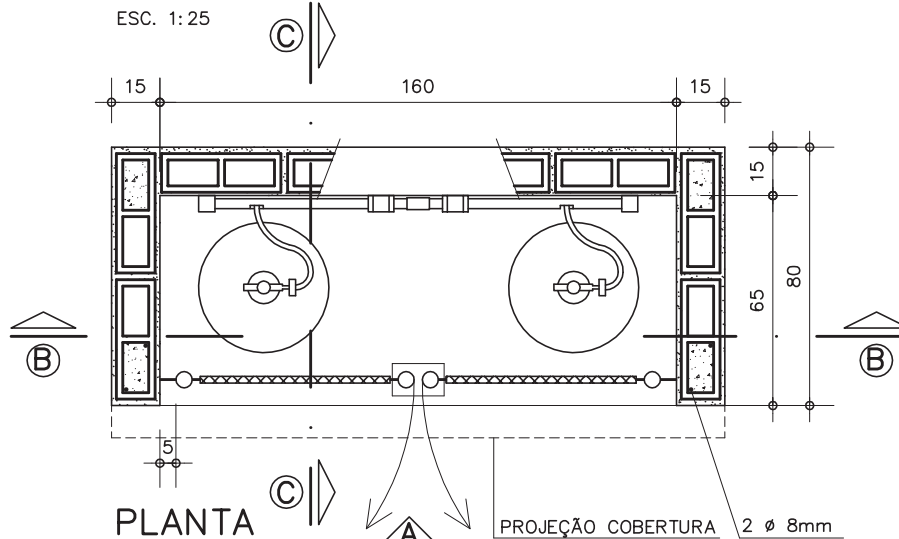
ESC. 1:25

- TÊ 3/4" NPT
- VALV. BLOQUEIO AUTOMÁTICO
- BRAÇADEIRAS DE FIXAÇÃO À ALVEN.
- VÁLVULA POL
- MEIA LUVA POL
- TAMPÃO 3/4" NPT
- VÁLVULA ESFÉRICA 3/4" NPT
- REGULADOR DE PRESSÃO - 1º ESTÁGIO
- TUBO DE AÇO 3/4" NBR 5590 CLASSE PESADA SEM COSTURA
- PIGTAIL
- CILINDRO DE AÇO 45 Kg



CORTE BB

ESC. 1:25



PLANTA

ESC. 1:25

PROJEÇÃO COBERTURA 2 Ø 8mm

AG-04

Abrigo de gás 2 cilindros 45 Kg

Revisão
Data 05/06/2018

Página
1/4

Código de listagem
0802001



Atenção
Preserve a escala
Quando for imprimir, use as folhas A4 e desabilite a função "Fit to paper"

Respeite o Meio Ambiente
Imprima somente o necessário



Elaborado por 3 pessoas: SANDRA REGINA ARECO COSTA FERREIRA TORRES, KARINE HARZEL DE ALMEIDA e LUIZ HENRIQUE KOGA
 Para verificar a validade das assinaturas, acesse <https://cajati.1doc.com.br/verificacao/33A6-F17D-7174-9F2C> e informe o código 33A6-F17D-7174-9F2C



AG-04

**Abrigo
de gás 2
cilindros
45 Kg**

Revisão 4
Data 05/06/07

Página
2/4

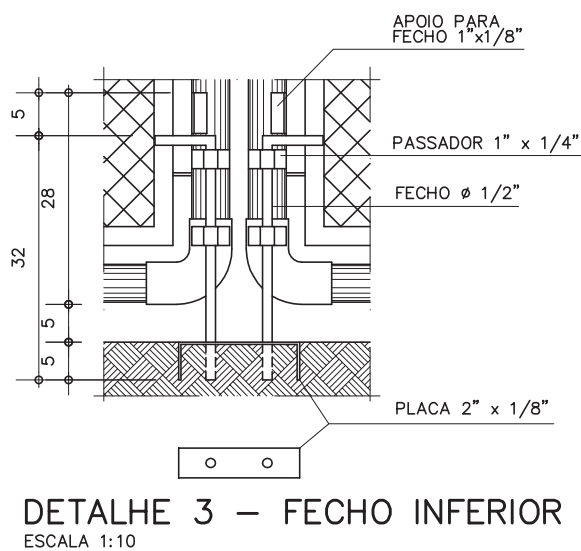
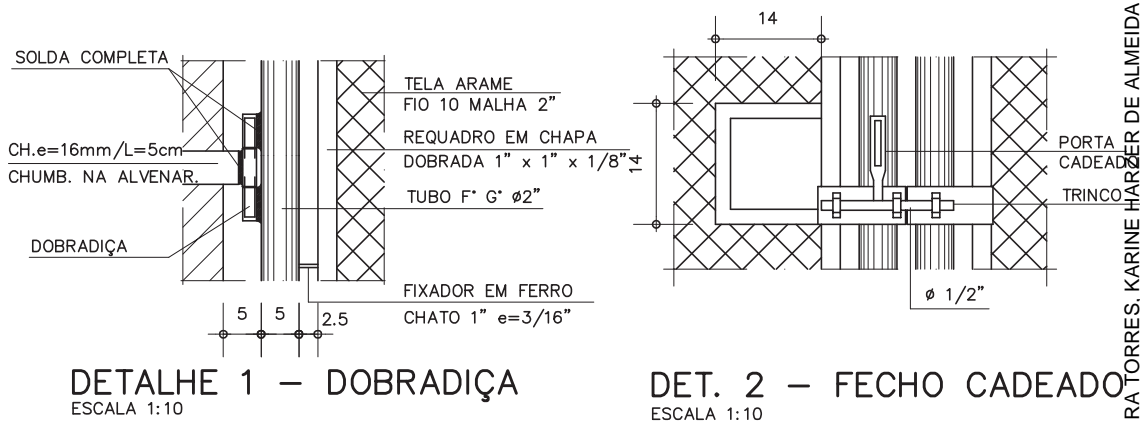
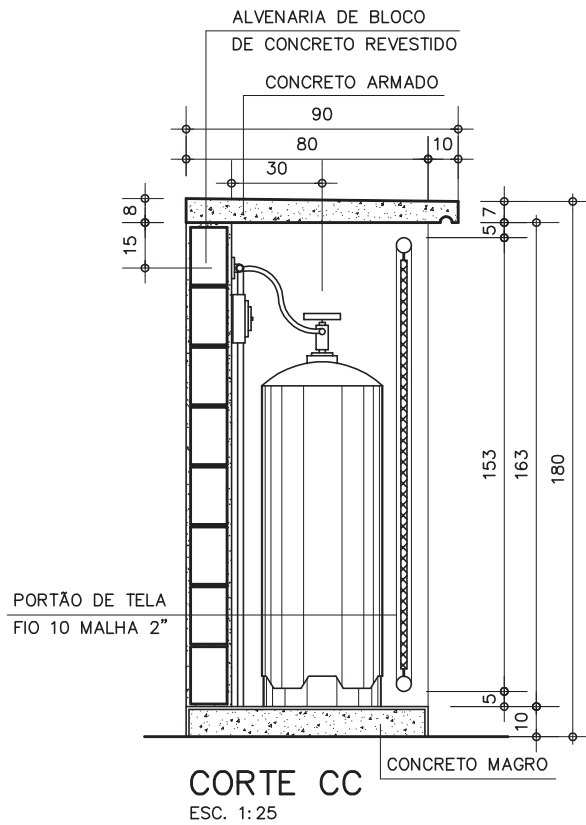
Código de listagem

0802001



Atenção
Preserve a escala
Quando for imprimir, use
folhas A4 e desabilite a
função "Fit to paper"

Respeite o Meio Ambiente.
Imprima somente o ne-
cessário



DESCRIÇÃO

Constituintes

- Base de concreto simples.
- Pilares de concreto armado.
- Alvenaria de blocos de concreto de 39 x 19 x 11,5cm.
- Tampo de cobertura de concreto armado.
- Argamassa de revestimento da alvenaria.
- Cimentado liso para revestimento do piso.
- Portas conforme desenho:
 - Tela articulada de arame galvanizado, fio 10, malha quadrangular de 2";
 - Requadros de chapa de ferro dobrada l de 1" x 1/8" para fixação da tela;
 - Quadro estrutural em tubos de ferro galvanizado $\emptyset=2"$, $e=1/8"$;
 - Curvas de 90° de ferro maleável $\emptyset=2"$;
 - Fixadores de ferro chato galvanizado 1" x 3/16";
 - Dobradiças e barras de fixação na alvenaria / estrutura (detalhe 1);
 - Fecho central em aço, com porta cadeado e trinco em barra redonda $\emptyset=1/2"$ (detalhe 2);
 - Fecho inferior em aço, duplo, um para cada porta, em barra redonda $\emptyset=1/2"$ (detalhe 3).

Acessórios

- Botijões P45 com carga, tubos e conexões para gás conforme desenho (tubos de aço galvanizado classe pesada NBR 5590 e conexões em ferro maleável NBR 6925).
- Regulador industrial de pressão de 1º estágio, pressão de saída: 150kPa vazão mínima de 5kg/h. Rosca NPT 3/4". Sem regulagem de pressão manual e sem manômetro.
- Válvula de bloqueio automático, com rearme manual.
- Válvula de esfera: corpo em latão, esfera em latão (acabamento cromado) e sede em Teflon.
- Contrachapa: ferro chato 2" x 1/8", chumbado no piso para fechamento inferior da porta.
- Cadeado: de latão maciço 35mm.
- Braçadeiras galvanizadas e buchas para fixação da tubulação na alvenaria.
- Placas de sinalização.
- Extintores (se definido em projeto).

Acabamentos

- Portão:
 - Primer à base de zinco (galvanização à frio) nos pontos de solda e cortes;
 - Galvite nas demais superfícies galvanizadas;
 - Tinta esmalte sintético na cor alumínio sobre toda a superfície.
- Alvenaria: pintura com tinta látex na cor branca.
- Tubulação de condução de gás: acabamento em esmalte sintético amarelo padrão Munsell 5Y8/12, sobre fundo para galvanizados, conforme NBR 12694.

Protótipo comercial

- Conjunto composto de regulador Industrial de 1º Estágio com válvula de bloqueio automático:
- **Obs.:** Este produto não possui dispositivo de regulagem manual e manômetro.
 - ALIANÇA - Ref: 76511/02 VM DSA - VERMELHO
 - COMAP - Ref: APZ120 OPSO - CB58550
- Tinta de fundo:
 - GALVITE
- Válvula de esfera:
 - COMAP
 - JACKWALL
 - MIPEL

APLICAÇÃO

- Utilizado exclusivamente para recipientes transportáveis, no complemento da capacidade em ampliações de sistemas existentes e cantinas.
- A sua aplicação é limitada em ampliações, sendo necessário, para estes casos, a reestruturação da rede do abrigo, de maneira que um único regulador de primeiro estágio esteja interligado a todos os botijões, tanto os antigos como os da nova instalação (ampliação).

ESPECIFICAÇÕES GERAIS

- O abrigo, os recipientes de GLP e o conjunto de válvulas e regulador de 1º estágio devem ser instalados somente no exterior das edificações, em locais ventilados, próximos aos acessos de entrada. Preferencialmente devem estar instalados em áreas onde não transitam alunos.
- Dentro do abrigo devem estar a tubulação, conexões, botijões, válvula de bloqueio automático, válvulas de esfera e o regulador de primeiro estágio que deve reduzir a pressão dos botijões para 150 Kpa e é o início da rede de primeiro estágio.
- As instalações da Central devem permitir o reabastecimento de GLP (troca de botijões) sem interrupção de fornecimento de gás. O abrigo deve estar em local de fácil acesso para veículos de carga que operam com cilindros P45.
- Toda instalação elétrica que se fizer necessária na área da central de gás, deve ser à prova de explosão e executada conforme as NBR 5363, NBR 5418, NBR 5419 e NBR 8447.
- A pressão de projeto para a instalação da central de GLP é de 1,7MPa.
- Os recipientes e os dispositivos de regulagem inicial da pressão do GLP não devem ficar em contato com a terra, nem estarem localizados em locais sujeitos à temperaturas excessivas ou acúmulo de água de qualquer origem.
- Os recipientes podem ser instalados ao longo do limite de propriedade, desde que seja construída uma parede e uma cobertura resistente ao fogo, com tempo de resistência ao fogo (TRF), mínimo de 2 horas, posicionada ao longo do abrigo, com altura mínima de 1,8m.
- Os recipientes de gás devem distar no mínimo 1,5m das aberturas, como ralos, canaletas e outras que estejam em nível inferior aos recipientes.
- Os recipientes devem distar no mínimo 3m de qualquer fonte de ignição, inclusive estacionamento de veículos.
- Os recipientes de gás devem distar no mínimo 6m de qualquer outro depósito de materiais inflamáveis.
- Na central de GLP, é expressamente proibida a armazenagem de qualquer tipo de material, bem como outra utilização diversa da instalação.
- Os recipientes não podem ser localizados sob redes elétricas, devendo ser respeitado o afastamento mínimo de 3m de projeção.
- As bases de assentamento dos recipientes devem ser elevadas do piso que as circunda, não sendo permitida a construção do abrigo em rebaixos e recessos.
- As placas de sinalização deverão ser com letras não menores que 50mm de altura, em quantidade tal que possibilite a visualização de qualquer direção de acesso à central de GLP com os seguintes dizeres: PERIGO, INFLAMÁVEL, PROIBIDO FUMAR.
- Caso não haja hidrante, devem ser instalados dois extintores de 4kg cada, de pó químico, posicionados nas proximidades do abrigo, de maneira que se tenha fácil acesso e estes estejam desimpedidos, de acordo com a Instrução Normativa do Corpo de Bombeiros do Estado de São Paulo.

Componentes

AG-04

Abriço de gás 2 cilindros 45 Kg

Revisão
Data 05/06/2019

Página
3/4

Código de listagem
0802001



Atenção

Preserve a escala
Quando for imprimir, use folhas A4 e desabilite a função "Fit to paper"

Respeite o Meio Ambiente
Imprima somente o necessário



SANDRA REGINA ARECO COSTA FERREIRA TORRES, KARINE HARZEL DE ALMEIDA e LUIZ HENRIQUE KOGA
Aprovado por 3 pessoas: SANDRA REGINA ARECO COSTA FERREIRA TORRES, KARINE HARZEL DE ALMEIDA e LUIZ HENRIQUE KOGA
Para verificar a validade das assinaturas, acesse <https://cajati.1doc.com.br/verificacao/33A6-F17D-7174-9F2C> e informe o código 33A6-F17D-7174-9F2C



AG-04

Abrigo de gás 2 cilindros 45 Kg

Revisão 4
Data 05/06/07

Página
4/4

Código de listagem

0802001



Atenção

Preserve a escala
Quando for imprimir, use folhas A4 e desabilite a função "Fit to paper"

Respeite o Meio Ambiente.
Imprima somente o necessário

• O ensaio de estanqueidade deverá ser realizado com pressão pneumática de 10 Kg/cm² por, no mínimo, 2 horas, e ser fornecido laudo técnico das instalações juntamente com a ART do serviço. A ocorrência deverá ser registrada no diário de obras.

EXECUÇÃO

- Preparar o terreno e fundações de forma que suporte as cargas do componente.
- Base em concreto traço 1:3:4, cimento, areia e brita. Prever o arranque dos pilares.
- Alvenaria em blocos de concreto simultaneamente a estrutura (pilares embutidos). Assentamento dos blocos com argamassa no traço 1:4:8. Injetar, nos quatro pilares armados com 2 ferros de 3/8", concreto traço 1:2,5:4, cimento, areia e pedrisco.
- Cobertura de concreto com caimento:
 - Concreto traço 1:2,5:4, cimento, areia e pedrisco, alisado a colher;
 - Armação de aço CA-60b Ø=4,2mm, malha de 5 x 5cm;
 - Forma comum de tábuas de cedrinho, e = 1".
- Regularização da base: argamassa traço 1:3, cimento e areia, alisado a colher.
- Revestimento da alvenaria:
 - Chapisco: argamassa traço 1:3, cimento e areia;
 - Emboço: argamassa traço 1:4:12, cimento, cal e areia;
 - Reboco: argamassa traço 1:2, cal e areia.
- Instalar as portas, chumbando à estrutura do abrigo.
- Proceder a pintura do abrigo e portas.
- Instalar as braçadeiras, tubulação, conexões, válvulas esféricas, regulador e válvula de bloqueio.
- Executar o teste de obstrução e estanqueidade.
- Proceder a pintura da tubulação.
- Instalar os botijões P45, com carga, e interligar à rede.
- Testar os pontos de consumo.
- Fechar a porta, instalar o cadeado, as placas de sinalização e os extintores.

FICHAS DE REFERÊNCIA Catálogo de Serviços

- Ficha H1 Instalações de gás
Ficha H2.05 Tubos de aço e conexões de ferro galvanizado
Ficha S14.17 Galvanização

RECEBIMENTO

- Receber se atendidas todas as condições de projeto, recebimento e execução.
- Base, alvenaria, piso, tampo e revestimento:
 - Devem obedecer os padrões específicos desses serviços;
 - Não deve haver empoçamento de água no piso e no tampo.
- Portão:
 - Verificar a limpeza e proteção dos pontos de solda contra corrosão;
 - Verificar o funcionamento das dobradiças, fechos e portacadeado;
 - Verificar o chumbamento da porta à estrutura.
- Instalação:
 - Verificar todas as juntas quanto à possíveis vazamentos;
 - Acompanhar o teste com ar comprimido à pressão de 10 kg/cm², durante 2h, no mínimo;
 - Verificar as sinalizações, extintores, acessórios, válvulas e reguladores;
 - Verificar a fixação da tubulação;
 - Exigir e verificar o laudo do teste hidrostático devidamente assinado, juntamente com a ART do responsável técnico.

SERVIÇOS INCLUÍDOS NOS PREÇOS

- Preparação do terreno/fundação.
- Base de concreto simples.
- Alvenaria.
- Estrutura em concreto.
- Tampo de cobertura.
- Revestimento das paredes e do piso.
- Portão, dobradiças e cadeados.
- Acessórios (exceto extintores que serão pagos em separado).
- Tubos, peças e acessórios da instalação de gás, inclusive botijões com carga.
- Pintura da tubulação, do portão e das paredes.
- Lubrificação das partes móveis.
- Teste de estanqueidade.

CRITÉRIOS DE MEDIÇÃO

- un. — por unidade executada.

NORMAS

- NBR 13523 - Central Predial de Gás Liquefeito de Petróleo.
- NBR 5590 - Tubos de Aço-Carbono com ou sem Costura, Pretos ou Galvanizados.
- NBR 6925 - Conexões de Ferro Fundido Maleável Classe 150 e 300.
- NBR 5363 - Equipamentos Elétricos para Atmosferas Explosivas.
- NBR 5418 - Instalações Elétricas em Atmosferas Explosivas.
- NBR 5419 - Proteção de Estruturas Contra Descargas Atmosféricas.
- NBR 8447 - Equip. Elétr. p/ atmosferas explosivas de segurança intrínseca.
- NBR 12912 - Rosca NPT para Tubos.
- NBR 13932 - Instalações internas de gás liquefeito de petróleo (GLP) - Projeto e execução.
- NBR 14570 - Instalações internas para uso alternativo de gases GN e GLP - Projeto e execução.

CRONOGRAMA FÍSICO - FINANCEIRO

REFORMA E ADEQUAÇÃO DO PRÉDIO DO CADASTRO ÚNICO		PRAZO PROPOSTO				DATA BASE:	
		INÍCIO: 05 dias da data da assinatura da O.S.				novembro-24	
LOCAL: RUA BICO DO PATO, Nº 48 - CENTRO - CAJATI/SP		UNIDADE	1º mês	2º mês	3º mês		4º mês
ITEM	SERVIÇOS		30 dias	60 dias	90 dias	120 dias	
1. SERVIÇOS PRELIMINARES							
		%	92%	3%	2,8%	2,8%	
		R\$	20.455,00	628,32	628,32	628,32	22.339,96
2. DEMOLIÇÃO E RETIRAS							
		%	100%				
		R\$	14.915,30				14.915,30
3. ESQUADRIAS							
		%	4%		51%	46%	
		R\$	3.054,19		43.470,41	39.330,37	85.854,97
4. ALVENARIA, DIVISÓRIAS E PILARES							
		%	58%	42%			
		R\$	26.784,61	19.545,88			46.330,49
5. FORRO E COBERTURA							
		%	35%	40%	25%		
		R\$	71.802,22	80.968,46	50.575,46		203.346,14
6. ADEQUAÇÕES DOS BANHEIROS							
		%	86%			14%	
		R\$	12.816,87			2.087,38	14.904,25
7. LOUÇAS E METAIS							
		%				100%	
		R\$				16.428,45	16.428,45
8. PISO							
		%		70%	30%		
		R\$		36.056,95	15.452,98		51.509,93
9. INSTALAÇÕES ELÉTRICAS							
		%	2%		98%		
		R\$	975,37		40.155,71		41.131,08

CRONOGRAMA FÍSICO - FINANCEIRO

REFORMA E ADEQUAÇÃO DO PRÉDIO DO CADASTRO ÚNICO		PRAZO PROPOSTO				DATA BASE:	
		INÍCIO: 05 dias da data da assinatura da O.S. FINAL: 120 dias a partir da data da assinatura da O.S.				novembro-24	
LOCAL: RUA BICO DO PATO, Nº 48 - CENTRO - CAJATI/SP		UNIDADE	1º mês	2º mês	3º mês	4º mês	TOTAL
ITEM	SERVIÇOS		30 dias	60 dias	90 dias	120 dias	
10. REPAROS E ACABAMENTO							
		%			100%		
		R\$			83.540,75		83.540,75
11. AVCB							
		%			100%		
		R\$			7.575,63		7.575,63
12. ABRIGO DE GÁS							
		%			100%		
		R\$			13.562,17		13.562,17
TOTAL			R\$ 150.803,56	R\$ 150.761,78	R\$ 150.282,88	R\$ 149.590,90	R\$ 601.439,12

MEMORIAL DESCRITIVO

OBRA:

Reforma e Adequação do Prédio do Cadastro Único

LOCAL:

Rua Bico do Pato, nº 48 - Centro – Cajati/SP.

APRESENTAÇÃO:

Este memorial descritivo tem por objetivo estabelecer critérios de medição, tipo de materiais, bem como descrever e especificar de forma clara os serviços a serem executados para a Reforma e Adequação do Prédio do Cadastro Único, na Rua Bico do Pato, nº 48 - Centro – Cajati/SP.

OBSERVAÇÃO:

A empresa contratada será responsável por todas as despesas relativas ao consumo de água, energia elétrica e demais insumos necessários para a execução dos serviços previstos neste memorial descritivo. O fornecimento desses recursos deverá ser realizado de forma contínua e adequada para o cumprimento do cronograma da obra, sendo a contratada encarregada de providenciar eventuais ligações temporárias, se necessário, e de arcar com todos os custos decorrentes de seu uso.

DOS SERVIÇOS A SEREM EXECUTADOS:

1. SERVIÇO PRELIMINAR E PISO EXTERNO;

PLACA DE IDENTIFICAÇÃO PARA OBRA

Será medido por área de placa executada (m²). O item remunera o fornecimento de materiais, acessórios para fixação e a mão-de-obra necessária para instalação de placa para identificação da obra, englobando os módulos referentes às placas do Governo do Estado de São Paulo, da empresa Gerenciadora, e do cronograma da obra, constituída por: chapa em aço galvanizado nº16 ou nº18, com tratamento anticorrosivo resistente às intempéries; Fundo em compensado de madeira, espessura de 12 mm; requadro e estrutura em madeira; Marcas, logomarcas, assinaturas e título da obra, conforme especificações do Manual de Padronização de Assinaturas do Governo do Estado de São Paulo e da empresa Gerenciadora; Pontaletes de Erisma uncinatum (conhecido como Quarubarana ou Cedrinho), ou Qualea spp (conhecida como Cambará), de 3 x 3. Não remunera as placas dos fornecedores.

ANDAIME TORRE METÁLICO (1,5 X 1,5 M) COM PISO METÁLICO

Será medido pela altura de andaime em torre multiplicado pelo período em meses de locação, altura da torre a partir de 2,00 m (m x mês). O item remunera o fornecimento de locação de andaime tubular tipo torre metálico com base quadrada (1,5 x 1,5 m), mão de obra necessária para transporte interno na obra: Quadros de base com travamentos e rodas emborrachadas para locomoção; guarda-corpo e rodapé, plataforma e quadros com escada; pisos metálicos. Utilizado somente para postes e pontos localizados; não substitui o andaime fachadeiro. Conforme NR 18 e/ou normas vigentes. Não remunera montagem e desmontagem.

MONTAGEM E DESMONTAGEM DE ANDAIME TUBULAR FACHADEIRO COM ALTURA ATÉ 10 M

Será medido pela área, na projeção vertical da fachada, do andaime montado e desmontado, sendo medido 100% na desmontagem (m²). O item remunera o fornecimento da mão-de-obra necessária para a montagem, desmontagem, empilhamento das peças e traslado interno na obra, para andaime tubular fachadeiro com até 10 m de altura, inclusive o madeiramento do tablado.

TAPUME COM TELHA METÁLICA. AF_03/2024

Será medido por área de tapume executado, previamente aprovado pela gerenciadora e / ou contratante (m²). O item remunera o fornecimento de materiais, acessórios para fixação e a mão-de-obra necessária para execução de tapume com telha metálica. Remunera também a desmontagem completa do tapume de fechamento e remoção do material utilizado.

2. DEMOLIÇÕES E RETIRADAS:

DEMOLIÇÃO MANUAL DE ALVENARIA DE ELEVAÇÃO OU ELEMENTO VAZADO, INCLUINDO REVESTIMENTO

Será medido pelo volume real demolido, medido no projeto, ou conforme levantamento cadastral, ou aferido antes da demolição(m³). O item remunera o fornecimento da mão de obra necessária e ferramentas adequadas para a execução dos serviços de: desmonte, demolição, fragmentação de elementos em alvenaria de elevação ou elemento vazado, manualmente; a seleção e a acomodação manual do entulho em lotes. Normas técnicas: NBR 15112, NBR 15113 e NBR 15114.

RETIRADA DE FOLHA DE ESQUADRIA EM MADEIRA

Será medido por unidade retirada (un). O item remunera o fornecimento de mão-de-obra necessária para a retirada de folha de esquadria em madeira, a seleção e a guarda das peças reaproveitáveis.

RETIRADA DE GUARNIÇÃO, MOLDURA E PEÇAS LINEARES EM MADEIRA, FIXADAS

Será medido pelo comprimento total de peças retiradas (m). O item remunera o fornecimento de mão-de-obra necessária para a retirada de guarnições, molduras e peças lineares em madeira, fixadas; remunera também a seleção e a guarda das peças reaproveitáveis.

RETIRADA DE ESQUADRIA EM VIDRO

Será medido pela área da esquadria em vidro retirada (m²). O item remunera o fornecimento da mão-de-obra necessária para a retirada de esquadria em vidro de qualquer natureza, inclusive fixação; remunera também a seleção e a guarda do material reaproveitável.

RETIRADA DE FORRO QUALQUER EM PLACAS OU TIRAS FIXADAS

Será medido por área de forro retirado (m²). O item remunera o fornecimento da mão-de-obra necessária para a retirada do forro em placas ou tiras fixadas, a seleção e a guarda das peças reaproveitáveis.

DEMOLIÇÃO MANUAL DE PAINÉIS DIVISÓRIAS, INCLUSIVE MONTANTES METÁLICOS

Será medido por área real de painel divisória demolido, inclusive montantes metálicos, medida no projeto, ou conforme levantamento cadastral, ou aferida antes da demolição (m²). O item remunera o fornecimento da mão de obra necessária e ferramentas adequadas para a execução dos serviços de: demolição, fragmentação de painéis divisórias, inclusive montantes metálicos, manualmente; a seleção e a acomodação manual do material em lotes. Normas técnicas: NBR 15112, NBR 15113 e NBR 15114.

RETIRADA DE TELHAMENTO PERFIL E MATERIAL QUALQUER, EXCETO BARRO

Será medido pela área de cobertura em projeção horizontal (m²), com os acréscimos:

- a) 5% para cobertura de 18% a 27% de inclinação;
- b) 8% para cobertura de 28% a 38% de inclinação;
- c) 12% para cobertura de 39% a 50% de inclinação.

O item remunera o fornecimento da mão-de-obra necessária para a retirada completa das telhas em qualquer material, ou perfil, exceto barro, inclusive elementos de fixação, a seleção e a guarda das peças reaproveitáveis.

DEMOLIÇÃO MANUAL DE REVESTIMENTO CERÂMICO, INCLUINDO A BASE

Será medido por área real de revestimento cerâmico, inclusive a base, demolido, medida no projeto, ou conforme levantamento cadastral, ou aferida antes da demolição(m²). O item remunera o fornecimento da mão-de-obra necessária e ferramentas adequadas para a execução dos serviços de: demolição, fragmentação de revestimentos cerâmicos, inclusive a base de assentamento, manualmente; a seleção e a acomodação manual do entulho em lotes. Normas técnicas: NBR 15112, NBR 15113 e NBR 15114.

RETIRADA DE FOLHA DE ESQUADRIA METÁLICA

Será medido por unidade de folha retirada (un). O item remunera o fornecimento de mão-de-obra necessária para a retirada de folha de esquadria metálica, a seleção e a guarda das peças reaproveitáveis.

RETIRADA DE APARELHO SANITÁRIO INCLUINDO ACESSÓRIOS

Será medido por unidade de folha retirada (un). O item remunera o fornecimento de mão-de-obra necessária para a retirada de folha de esquadria metálica, a seleção e a guarda das peças reaproveitáveis.

REMOÇÃO DE PORTA DE QUADRO OU PAINEL

Será medido por área de porta de quadro ou painel retirada (m²). O item remunera o fornecimento da mão-de-obra necessária para a remoção completa de porta de quadro ou painel; remunera também a seleção e a guarda das peças reaproveitáveis.

REMOÇÃO DE ENTULHO SEPARADO DE OBRA COM CAÇAMBA METÁLICA - TERRA, ALVENARIA, CONCRETO, ARGAMASSA, MADEIRA, PAPEL, PLÁSTICO OU METAL

Será medido por volume de entulho retirado e não misturado, aferido na caçamba (m³). O item remunera o fornecimento dos serviços de carregamento manual de terra ou alvenaria ou concreto ou argamassa ou madeira ou papel ou plástico ou metal até a caçamba, remoção e transporte da caçamba até unidade de destinação final indicada pelo Município onde ocorrer a geração e retirada do entulho, ou área licenciada para tal finalidade pela Companhia de Tecnologia de Saneamento Ambiental (CETESB), e que atenda às exigências de legislação municipal, acondicionados em caçambas distintas, sem mistura de material, abrangendo:

- a) A empresa ou prestadora dos serviços de remoção do entulho, resíduos provenientes da construção civil, deverá cumprir todas as exigências e determinações previstas na legislação: Resolução nº 307, de 5 de julho de 2002 e suas alterações, pelo Conselho Nacional do Meio Ambiente (CONAMA), Decreto nº 37952, de 11 de maio de 1999, e normas;
- b) Fornecimento de caçamba metálica de qualquer tamanho, na obra, remoção da mesma quando cheia, e a reposição por outra caçamba vazia, o transporte e o despejo na unidade de destinação final, independente da distância do local de despejo;
- c) Fornecimento da mão de obra e recipientes adequados, necessários para o transporte manual, vertical ou horizontal, do material de entulho, até o local onde está situada a caçamba; d) Proteção das áreas envolvidas, bem como o despejo e acomodação dos materiais na caçamba;
- e) A mão de obra, os materiais acessórios e os equipamentos necessários ao carregamento, transporte e descarga deverão ser condizentes com a natureza dos serviços prestados.
- f) Na retirada do entulho, a empresa executora dos serviços de coleta e transporte, deverá apresentar o Controle de Transporte de Resíduos (CTR) devidamente preenchido, contendo informações sobre o

gerador, origem, quantidade e descrição dos resíduos e seu destino, unidade de disposição final, bem como o comprovante declarando a sua correta destinação;

g) Estão inclusos todos os impostos legais e despesas necessárias junto aos órgãos regulamentadores das atividades envolvidas. Normas técnicas: NBR 15112, NBR 15113, NBR 15114 e Nota Técnica da NBR 10004/2004.

3. **ESQUADRIAS:**

PORTA DE ENTRADA DE ABRIR EM ALUMÍNIO, SOB MEDIDA

Será medido pela área da porta instalada (m²). O item remunera o fornecimento da porta e batentes, sob medida, com uma ou duas folhas, em alumínio anodizado L 30, inclusive ferragem, cimento, areia, acessórios e a mão de obra necessária para a instalação completa do caixilho. Não remunera o fornecimento e instalação do vidro.

CAIXILHO EM ALUMÍNIO BASCULANTE COM VIDRO, LINHA COMERCIAL

Será medido por área de caixilho instalado (m²). O item remunera o fornecimento do caixilho basculante completo, linha comercial, em perfis de alumínio anodizado natural, com vidro; cimento; areia; acessórios e a mão de obra necessária para a instalação completa do caixilho.

CAIXILHO EM ALUMÍNIO FIXO, SOB MEDIDA

Será medido por área de caixilho instalado (m²). O item remunera o fornecimento do caixilho fixo completo, sob medida, em perfis de alumínio anodizado natural L 25; cimento; areia; acessórios e a mão de obra necessária para a instalação completa do caixilho. Não remunera o fornecimento e instalação de vidro.

VIDRO LISO LAMINADO LEITOSO DE 6 MM

Será medido pela área dos caixilhos, deduzindo-se as áreas de chapas de vedação, ou de qualquer outra natureza, ou finalidade (m²). O item remunera o fornecimento de vidro liso laminado, leitoso de 6 mm, composto por dois ou mais vidros colados, entre si, com filme de polivinil butiral (PVB), materiais acessórios e a mão de obra necessária para a instalação completa do vidro.

PORTA LISA DE MADEIRA, INTERNA "PIM", PARA ACABAMENTO EM PINTURA, PADRÃO DIMENSIONAL MÉDIO/PESADO, COM FERRAGENS, COMPLETO - 90 X 210 CM

Será medido por unidade de porta montada e instalada (un). O item remunera o fornecimento da folha de porta sólida lisa em madeira, acabamento base pintura; guarnição, alizar/batente em madeira; 03 dobradiças em aço inoxidável 304; ferragem completa com fechadura mecânica máquina 55 mm e maçaneta tipo alavanca para porta interna 01 folha (ferragem para tráfego intenso de 100.000 ciclos de abertura e fechamento), conforme NBR 15930-2; acessórios e mão de obra necessária para montagem e instalação completa da porta.

PORTA PIVOTANTE DE VIDRO TEMPERADO, 90X210 CM, ESPESSURA 10 MM, INCLUSIVE ACESSÓRIOS. AF_01/2021

Será medido por unidade de porta pivotante instalada (un). O item remunera o fornecimento da porta pivotante de vidro temperado 90x210cm, espessura 10 mm inclusive acessórios, mão de obra necessária e materiais.

PORTA PIVOTANTE DE VIDRO TEMPERADO, 2 FOLHAS DE 90X210 CM, ESPESSURA DE 10MM, INCLUSIVE ACESSÓRIOS. AF_01/2021

Será medido por unidade de porta pivotante instalada (un). O item remunera o fornecimento da porta pivotante de vidro temperado, 2 folhas de 90x210cm, espessura 10 mm inclusive acessórios, mão de obra necessária e materiais.

GRADE DE PROTEÇÃO PARA CAIXILHOS

Será medido pela área da grade instalada (m²). O item remunera o fornecimento de grade de proteção, para caixilhos, constituída por: grade confeccionada com barras chatas de 1 1/4 x

3/16, dispostas horizontalmente, verticalmente e no requadro externo da peça, em aço SAE 1010 / 1020; grapas em chapa de aço, ou chumbador de expansão, tipo parabolt, para a fixação do conjunto; materiais acessórios e a mão de obra necessária para a instalação e fixação da grade, por meio de grapas, ou chumbadores nas paredes de blocos estruturais, ou de concreto, ou vigas, ou pilares, etc.; remunera também o fornecimento de solda nas porcas com os parafusos, após a fixação. Não remunera arremates de acabamento.

VERGAS, CONTRAVERGAS E PILARETES DE CONCRETO ARMADO

Será medido pelo volume real calculado no projeto de formas dos diversos elementos estruturais (m³). O item remunera o fornecimento de materiais para o concreto; aço CA-50 e arame recozido para armação; tábua de Quarubarana (*Erismia uncinatum*), conhecida também como Cedrinho para as formas. Remunera também materiais acessórios e a mão-de-obra necessária para a execução das vergas, contravergas ou pilaretes.

4. ALVENARIA E DIVISÓRIAS:

ALVENARIA DE BLOCO CERÂMICO DE VEDAÇÃO DE 14 CM

Será medido por área de superfície executada, descontando-se todos os vãos (m²). O item remunera o fornecimento de materiais e mão de obra necessária para a execução de alvenaria de vedação, confeccionada em bloco cerâmico vazado com furo vertical para vedação de 14 x 19 x 39 cm; assentada com argamassa mista de cimento, cal hidratada e areia. Normas técnicas: NBR 15270-1.

DIVISÓRIA EM PLACAS DUPLAS DE GESSO ACARTONADO, RESISTÊNCIA AO FOGO 60 MINUTOS, ESPESSURA 120/70MM - 2ST / 2ST LM

Será medido por área de fechamento e/ou divisória instalada (m²). O item remunera o fornecimento e instalação de paredes de fechamento e/ou divisórias drywall para vedações internas não estruturais com 120 mm de espessura e resistência ao fogo de 60 minutos, composta por: duas chapas em cada face da estrutura, tipo standard e com espessura de 12,5 mm (2 ST 12,5 + 2 ST 12,5); isolamento acústico de 50 a 52 dB, com lã mineral (vidro ou rocha) com espessura mínima de 50 mm; estrutura em perfis leves de aço galvanizado por processo contínuo de zincagem por imersão a quente, compreendendo perfis de aço com espessura de 0,50 mm, largura nominal de 70 mm, denominados guias e montantes espaçados de eixo a eixo em 400 ou 600 mm, conforme altura entre as fixações; perfil cantoneira perfurada com espessura de 0,43 mm para acabamento e proteção das chapas nos cantos salientes, cantoneiras, tabicas metálicas e rodapés metálicos, quando houver; fita de papel microperfurada, empregada nas juntas entre chapas; fita de papel, com reforço metálico, para acabamento e proteção das chapas nos cantos salientes, quando houver; massa especial para rejuntamento de pega rápida em pó, para o preparo da superfície a ser calafetada, massa especial para a calafetação e colagem das chapas. Remunera também a execução de recortes para portas, janelas, luminárias, pilares ou vigas, não devendo ser descontados os vãos decorrentes. Não remunera batentes de vão de portas, sancas ou molduras. Normas técnicas: NBR 14715-1, NBR 15758.

REBOCO

Será medido pela área revestida com reboco, não se descontando vãos de até 2,00 m² e não se considerando espaletas. Os vãos acima de 2,00 m² deverão ser deduzidos na totalidade e as espaletas desenvolvidas (m²). O item remunera o fornecimento de cal hidratada, areia e a mão de obra necessária para a execução do reboco.

CHAPISCO

Será medido pela área revestida com chapisco, não se descontando vãos de até 2,00 m² e não se considerando espaletas. Os vãos acima de 2,00 m² deverão ser deduzidos na totalidade e as espaletas desenvolvidas (m²). O item remunera o fornecimento de cimento, areia e a mão-de-obra necessária para a execução do chapisco.

EMBOÇO COMUM

Será medido pela área revestida com emboço, não se descontando vãos de até 2,00 m² e não se considerando espaletas. Os vãos acima de 2,00 m² deverão ser deduzidos na totalidade e as espaletas desenvolvidas (m²). O item remunera o fornecimento de cal hidratada, areia, cimento e a mão-de-obra necessária para a execução do emboço comum sarrafeado.

CONCRETO PREPARADO NO LOCAL, FCK = 20 MPA

Será medido pelo volume calculado no projeto de formas, sendo que o volume da interseção dos diversos elementos estruturais deve ser computado uma só vez (m³). O item remunera o fornecimento de betoneira, pedra britada números 1, cimento, areia e a mão de obra necessária para o preparo do concreto, com resistência mínima à compressão de 20 MPa. Norma técnica: NBR 12655.

ARMADURA EM BARRA DE AÇO CA-50 (A OU B) FYK = 500 MPA

Será medido pelo peso nominal das bitolas constantes no projeto de armadura (kg). O item remunera o fornecimento de aço CA-50 (A ou B) com fyk igual 500 MPa, dobramento, transporte e colocação de armaduras de qualquer bitola e qualquer comprimento; estão incluídos no item os serviços e materiais secundários como arame, espaçadores, perdas decorrentes de desbitolamento, cortes e pontas de traspasse para emendas.

ARMADURA EM BARRA DE AÇO CA-60 (A OU B) FYK = 600 MPA

Será medido pelo peso nominal das bitolas constantes no projeto de armadura (kg). O item remunera o fornecimento de aço CA-60 (A ou B) com fyk igual 600 MPa, dobramento, transporte e colocação de armaduras de qualquer bitola e qualquer comprimento; estão incluídos no item os serviços e materiais secundários como arame, espaçadores, perdas decorrentes de desbitolamento, cortes e pontas de traspasse para emendas.

FORMA EM MADEIRA COMUM PARA ESTRUTURA

Será medido pelo desenvolvimento das áreas em contato com o concreto, não se descontando áreas de interseção até 0,20 m² (m²). O item remunera o fornecimento de materiais e mão de obra necessários para a execução e instalação de formas para estrutura, em tábua de Erisma uncinatum (conhecido como Quarubarana ou Cedrinho) ou Qualea spp (conhecida como Cambará) de 1 x 12 e pontaletes de Erisma uncinatum (conhecido como Quarubarana ou Cedrinho) ou Qualea spp (conhecida como Cambará) de 3 x 3; incluindo cimbramento até 3 m de altura, gravatas, sarrafos de enrijecimento, desmoldante, desforma e descimbramento.

BROCA EM CONCRETO ARMADO DIÂMETRO DE 20 CM - COMPLETA

Será medido pelo comprimento, considerando-se a distância entre o respaldo inferior do bloco e a extremidade inferior de apoio da broca (m). O item remunera o fornecimento dos materiais e a mão de obra para a perfuração, armação, preparo e lançamento do concreto, para a execução de brocas com diâmetro de 20 cm.

ESCAVAÇÃO MANUAL EM SOLO DE 1ª E 2ª CATEGORIA EM VALA OU CAVA ATÉ 1,5 M

Será medido pelo volume escavado, considerando-se um acréscimo para cada lado, no plano horizontal, em relação às dimensões de cada peça, de 20 cm (m³). O item remunera o fornecimento da mão-de-obra necessária para a escavação manual em solo de 1ª e 2ª categorias em valas ou cavas até 1,5 m de profundidade.

FORMA EM MADEIRA COMUM PARA FUNDAÇÃO

Será medido pelo desenvolvimento das áreas em contato com o concreto, não se descontando áreas de interseção até 0,20 m² (m²). O item remunera o fornecimento dos materiais e a mão de obra para execução e instalação da forma, incluindo escoras, gravatas, desmoldante e desforma.

LANÇAMENTO E ADENSAMENTO DE CONCRETO OU MASSA EM FUNDAÇÃO

Será medido pelo volume calculado no projeto de formas; sendo que o volume da interseção dos diversos elementos estruturais deve ser computado uma só vez (m³). O item remunera o fornecimento de equipamentos e mão de obra necessários para o transporte interno à obra, lançamento e adensamento de concreto ou massa em fundação.

IMPERMEABILIZAÇÃO EM PINTURA DE ASFALTO OXIDADO COM SOLVENTES ORGÂNICOS, SOBRE MASSA

Será medido por área de superfície impermeabilizada (m²). O item remunera o fornecimento de impermeabilização flexível em pintura asfáltica com solventes orgânicos, compreendendo:- Solução asfáltica composta por asfalto modificado e solventes orgânicos, com as características técnicas: Densidade > 0,90 g/cm³, conforme NBR 5829, secagem ao toque < 2h40min, conforme NBR 9558; referência comercial Denvermanta Primer ou Impermanta Primer da Dever Global, Viabit da Viapol, LW 55 da Lwart, Neutrol da Otto Baumgart, Protex da Wolf. Hacker, Igol A da Sika ou equivalente, desde que atenda às exigências mínimas da NBR 9686 e às características técnicas acima descritas. Remunera também limpeza da superfície, materiais acessórios e a mão de obra necessária para a execução dos serviços.

5. FORROS E COBERTURA:

FORRO EM PLACA DE GESSO LISO FIXO

Será medido por área de placas instaladas (m²). O item remunera o fornecimento e instalação de placas de gesso fixo para a execução de forros, sancas ou arremates laterais, por meio de tirantes e perfis metálicos; remunera também: recortes de interferência, rejunte entre as placas com acabamento liso, execução de juntas de dilatação quando necessário e arremates junto às paredes ou anteparos com moldura.

TELHAMENTO EM CHAPA DE AÇO PRÉ-PINTADA COM EPÓXI E POLIÉSTER, TIPO SANDUÍCHE, ESPESSURA DE 0,50 MM, COM POLIURETANO

Será medido pela área de telhamento (m²), sendo:

- Quando plano, ou inclinado abaixo de 18%, pela área de cobertura em projeção horizontal, ou pela área de vedação lateral em projeção vertical;
- Quando inclinado a partir de 18%, pela área de cobertura em projeção horizontal, ou pela área de vedação lateral em projeção vertical, com os acréscimos:- 5% para cobertura de 18% a 27% de inclinação; - 8% para cobertura de 28% a 38% de inclinação; - 12% para cobertura de 39% a 50% de inclinação.

O item remunera o fornecimento e instalação das telhas em chapa de aço zincado acabamento com primer epóxi e tinta poliéster em ambas as faces em várias cores, dois perfis trapezoidais com 0,50 mm de espessura cada, em qualquer comprimento, com poliuretano injetado (densidade mínima de 30 kg / m³ e 30 mm de espessura). Remunera também materiais acessórios para a fixação das telhas em estrutura de apoio, metálica, ou de madeira, costura, fechamento, arremates e vedação entre as telhas

e a mão de obra necessária para o transporte interno à obra, içamento e a instalação completa das telhas.

FORNECIMENTO E MONTAGEM DE ESTRUTURA EM AÇO ASTM-A36, SEM PINTURA

Será medido por peso de aço, nas bitolas e dimensões especificadas no projeto de estrutura metálica (kg). O item remunera o fornecimento do projeto de fabricação, da estrutura metálica em aço ASTM A36/A36M-14, incluindo chapas de ligação, soldas, parafusos galvanizados, chumbadores, perdas e acessórios não constantes no peso nominal de projeto; beneficiamento e pré-montagem de partes da estrutura em fábrica; transporte e descarregamento; traslado interno à obra; montagem e instalação completa; preparo da superfície das peças por meio de jato de abrasivo da Norma SSPC-SP 10, padrão visual Sa 2 1/2, da Norma SIS 05 59 00-67.

TINTA LATEX ECONOMICA EM SUPERFICIE DE GESSO

Será medido por área de forro pintada (m²). O item remunera o fornecimento da tinta látex econômica em superfície de gesso e a mão de obra necessárias para o serviço.

CALHA, RUFO, AFINS EM CHAPA GALVANIZADA Nº 24 - CORTE 0,50 M

Será medido por comprimento instalado (m). O item remunera o fornecimento e instalação de calhas ou rufos em chapa galvanizada nº 24, com largura de 50 cm; inclusive materiais acessórios para emendas, junção em outras peças, vedação e fixação.

CONDUTOR DE CHAPA GALVANIZADA N 24 - DESENVOLVIMENTO DE 0,33 M

Será medido por metro de condutor de chapa instalado (m). O item remunera o fornecimento do condutor de chapa galvanizada n24 – desenvolvimento de 0,33m, acessórios e a mão de obra necessária para a instalação.

CUMEEIRA EM CHAPA DE AÇO PRÉ-PINTADA COM EPÓXI E POLIÉSTER, PERFIL TRAPEZOIDAL, COM ESPESSURA DE 0,50 MM

Será medido por comprimento de cumeeira e / ou espigão executado (m). O item remunera o fornecimento e instalação de peças de cumeeiras e/ou espigões, em chapa de aço zincado, acabamento com primer epóxi e tinta poliéster em ambas as faces, em várias cores, perfil trapezoidal com 0,50 mm de espessura; referência comercial Perfilor (Perkrom) ou equivalente. Remunera também materiais acessórios para a fixação das peças, em estrutura, de apoio, metálica ou de madeira e a mão de obra necessária para o transporte interno à obra, içamento e a montagem completa da cumeeira e / ou espigão.

6. ADEQUAÇÕES DOS BANHEIROS:

BARRA DE APOIO RETA, PARA PESSOAS COM MOBILIDADE REDUZIDA, EM TUBO DE AÇO INOXIDÁVEL DE 1 1/2" X 800 MM

Será medido por unidade instalada (un). O item remunera o fornecimento de barra de apoio tipo reta, para pessoas com mobilidade reduzida, em tubo de aço inoxidável AISI 304, liga 18,8, diâmetro nominal de 1 1/2, comprimento de 800 mm; com resistência mínima ao esforço, em qualquer sentido, de 1,5 kN; flanges nas extremidades e parafusos para fixação, em aço inoxidável; tubo e flanges com acabamento escovado ou polido fosco; acessórios e a mão de obra necessária para a instalação completa da barra, atendendo às exigências da norma NBR 9050.

BARRA DE APOIO LATERAL PARA LAVATÓRIO, PARA PESSOAS COM MOBILIDADE REDUZIDA, EM TUBO DE AÇO INOXIDÁVEL DE 1.1/4", COMPRIMENTO 25 A 30 CM

Será medido por unidade instalada (un). O item remunera o fornecimento de barra de apoio lateral para lavatório, para pessoas com mobilidade reduzida, em tubo de aço inoxidável AISI 304, diâmetro nominal de 1 1/4, comprimento de 25 a 30 cm, com resistência mínima ao esforço em qualquer sentido de 1,5 kN; flanges nas extremidades e parafusos para fixação, em aço inoxidável; tubo e flanges com acabamento escovado, ou polido fosco; acessórios e a mão de obra necessária para a instalação completa da barra, atendendo às exigências da norma NBR 9050.

CHUVEIRO ELÉTRICO DE 6.500W / 220V COM RESISTÊNCIA BLINDADA

Será medido por unidade de chuveiro instalado (un). O item remunera o fornecimento e instalação do chuveiro elétrico com potência de 6.500 W para 220 V, com resistência blindada; referência comercial Ducha 4 estações da Hydra ou equivalente. Remunera também materiais de vedação necessário para sua instalação, ligação às redes elétrica e de água.

REGISTRO REGULADOR DE VAZÃO PARA CHUVEIRO E DUCHA EM LATÃO CROMADO COM CANOPLA, DN= 1/2´

Será medido por unidade de registro instalado (un). O item remunera o fornecimento e instalação de registro regulador de vazão para chuveiros ou duchas, em latão cromado com canopla, regulagem da vazão de acordo com a pressão da água no local, proporcionando economia de água, diâmetro nominal de 1/2; referência comercial fabricação Docol ou equivalente, inclusive materiais acessórios e de vedação.

TUBO DE PVC RÍGIDO SOLDÁVEL MARROM, DN= 25 MM, (3/4´), INCLUSIVE CONEXÕES

Será medido por comprimento de tubulação executada (m)

- Nas redes de distribuição, prumadas, ramais e sub-ramais do sistema predial de água fria, considerar comprimento total de tubulação executada;
- Nas tubulações de entradas, saídas e interligações de caixas d'água e reservatórios e barriletes, considerar um metro linear para cada conexão de tubulação correspondente, acrescido ao comprimento da tubulação executada.

O ítem remunera o fornecimento de materiais e mão de obra, e instalação de tubos de PVC rígido marrom com juntas soldáveis DN= 25 mm (3/4), inclusive conexões, para sistemas prediais de água fria. Nos tubos deverão estar gravados marca do fabricante, norma de fabricação e o diâmetro do tubo; remunera também:

- Conexões de PVC rígido com bucha e reforço de latão, juntas soldáveis e rosqueáveis para ligações em tubos metálicos, registros e torneiras, adesivo plástico, solução limpadora para juntas soldáveis, materiais acessórios e eventuais perdas de corte;
- Abertura e fechamento de rasgos para tubulações embutidas, ou escavação e reaterro apiloado de valas com profundidade média de 60 cm para tubulações enterradas ou fixação por grampos ou presilhas para tubulações aparentes. Normas técnicas: NBR-5648 e NBR-5626.

TUBO DE PVC RÍGIDO SOLDÁVEL MARROM, DN= 32 MM, (1´), INCLUSIVE CONEXÕES

Será medido por comprimento de tubulação executada (m)

- Nas redes de distribuição, prumadas, ramais e sub-ramais do sistema predial de água fria, considerar comprimento total de tubulação executada;
- Nas tubulações de entradas, saídas e interligações de caixas d'água e reservatórios e barriletes, considerar um metro linear para cada conexão de tubulação correspondente, acrescido ao comprimento da tubulação executada.

O ítem remunera o fornecimento de materiais e mão de obra, e instalação de tubos de PVC rígido marrom com juntas soldáveis DN= 32 mm (1), inclusive conexões, para sistemas prediais de água fria. Nos tubos deverão estar gravados marca do fabricante, norma de fabricação e o diâmetro do tubo; remunera também:

- Conexões de PVC rígido com bucha e reforço de latão, juntas soldáveis e rosqueáveis para ligações em tubos metálicos, registros e torneiras, adesivo plástico, solução limpadora para juntas soldáveis, materiais acessórios e eventuais perdas de corte;
- Abertura e fechamento de rasgos para tubulações embutidas, ou escavação e reaterro apiloado de valas com profundidade média de 60 cm para tubulações enterradas ou fixação por grampos ou presilhas para tubulações aparentes. Normas técnicas: NBR-5648 e NBR-5626.

TUBO DE PVC RÍGIDO SOLDÁVEL MARROM, DN= 40 MM, (1 1/4´), INCLUSIVE CONEXÕES

Será medido por comprimento de tubulação executada (m)

a) Nas redes de distribuição, prumadas, ramais e sub-ramais do sistema predial de água fria, considerar comprimento total de tubulação executada;

b) Nas tubulações de entradas, saídas e interligações de caixas d'água e reservatórios e barriletes, considerar um metro linear para cada conexão de tubulação correspondente, acrescido ao comprimento da tubulação executada.

O item remunera o fornecimento de materiais e mão de obra, e instalação de tubos de PVC rígido marrom com juntas soldáveis DN= 40 mm (1.1/4), inclusive conexões, para sistemas prediais de água fria. Nos tubos deverão estar gravados marca do fabricante, norma de fabricação e o diâmetro do tubo; remunera também:

a) Conexões de PVC rígido com bucha e reforço de latão, juntas soldáveis e rosqueáveis para ligações em tubos metálicos, registros e torneiras, adesivo plástico, solução limpadora para juntas soldáveis, materiais acessórios e eventuais perdas de corte;

b) Abertura e fechamento de rasgos para tubulações embutidas, ou escavação e reaterro apiloado de valas com profundidade média de 60 cm para tubulações enterradas ou fixação por grampos ou presilhas para tubulações aparentes. Normas técnicas: NBR-5648 e NBR-5626.

TUBO DE PVC RÍGIDO BRANCO PxB COM VIOLA E ANEL DE BORRACHA, LINHA ESGOTO SÉRIE NORMAL, DN= 50 MM, INCLUSIVE CONEXÕES

Será medido por comprimento de tubulação executada (m).

a) Nas redes de captação dos sistemas prediais de esgoto e águas pluviais, prumadas, coletores e subcoletores, considerar o comprimento total da tubulação executada.

O item remunera o fornecimento de materiais e mão de obra, e instalação de tubos de PVC rígido branco, PxB com virola e anel de borracha, linha esgoto série normal, DN= 50 mm, inclusive conexões. Nos tubos deverão estar gravados marca do fabricante, norma de fabricação e o diâmetro do tubo; remunera também:

a) Solução limpadora e pasta lubrificante para juntas elásticas, materiais acessórios e eventuais perdas de corte;

b) Abertura e fechamento de rasgos para tubulações embutidas, ou escavação e reaterro apiloado de valas com profundidade média de 60 cm para tubulações enterradas ou fixação por grampos ou presilhas para tubulações aparentes. Normas técnicas: NBR-5688, NBR-8160.

TUBO DE PVC RÍGIDO BRANCO PxB COM VIOLA E ANEL DE BORRACHA, LINHA ESGOTO SÉRIE NORMAL, DN= 100 MM, INCLUSIVE CONEXÕES

Será medido por comprimento de tubulação executada (m).

a) Nas redes de captação dos sistemas prediais de esgoto e águas pluviais, prumadas, coletores e subcoletores, considerar o comprimento total da tubulação executada.

O item remunera o fornecimento de materiais e mão de obra, e instalação de tubos de PVC rígido branco, PxB com virola e anel de borracha, linha esgoto série normal, DN= 100 mm, inclusive conexões. Nos tubos deverão estar gravados marca do fabricante, norma de fabricação e o diâmetro do tubo; remunera também:

a) Solução limpadora e pasta lubrificante para juntas elásticas, materiais acessórios e eventuais perdas de corte;

b) Abertura e fechamento de rasgos para tubulações embutidas, ou escavação e reaterro apiloado de valas com profundidade média de 60 cm para tubulações enterradas ou fixação por grampos ou presilhas para tubulações aparentes. Normas técnicas: NBR-5688, NBR-8160.

REGISTRO DE GAVETA EM LATÃO FUNDIDO CROMADO COM CANOPLA, DN= 1/2' - LINHA ESPECIAL

Será medido por unidade de registro instalado (un). O item remunera o fornecimento e instalação de registro de gaveta em latão fundido, acabamento cromado com canopla, linha especial, diâmetro nominal de 1/2'', inclusive materiais acessórios e de vedação.

7. LOUÇAS E METAIS:

BACIA SIFONADA COM CAIXA DE DESCARGA ACOPLADA SEM TAMPA - 6 LITROS

Será medido por conjunto instalado (cj). O item remunera o fornecimento do conjunto de bacia sifonada em louça e caixa acoplada, com as características: funcionamento do sifonamento com volume de descarga reduzido, capacidade de 6 litros (categoria V.D.R.), e com todos os requisitos exigidos pelo Programa Brasileiro de Qualidade e Produtividade do Habitat (PBQP-H); referência comercial Celite, Incepa da Roca Brasil Ltda, Icasa Indústria Cerâmica Andradense S/A, Deca da Duratex S/A ou equivalente de mercado desde que qualificada como em conformidade com todos os requisitos considerados: volume de água consumido por descarga, análise visual, análise dimensional, remoção de esferas, remoção de mídia composta, lavagem de parede, remoção de grânulos, reposição do fecho hídrico, respingos de água, e transporte de sólidos. Remunera também: bolsa de borracha; anel de borracha de expansão de 4; tubo de ligação com canopla, parafusos niquelados; massa de vidro para fixação e assentamento da base; materiais acessórios e a mão de obra necessária para a instalação e ligação às redes de água e esgoto.

BACIA SIFONADA DE LOUÇA PARA PESSOAS COM MOBILIDADE REDUZIDA - CAPACIDADE DE 6 LITROS

Será medido por unidade de bacia instalada (un). O item remunera o fornecimento e instalação da bacia sifonada de louça, linha tradicional, com altura especial, apropriada para pessoas com mobilidade reduzida ou em cadeira de rodas, com as características: funcionamento do sifonamento com volume de descarga reduzido- 6 litros (categoria V.D.R.), com todos os requisitos exigidos pelo Programa Brasileiro de Qualidade e Produtividade do Habitat (PBQP-H); referência comercial linha Vogue Conforto P-510 fabricação Deca ou equivalente de mercado desde que qualificada como em conformidade com todos os requisitos considerados: volume de água consumido por descarga, análise visual, análise dimensional, remoção de esferas, remoção de mídia composta, lavagem de parede, remoção de grânulos, reposição do fecho hídrico, respingos de água e transporte de sólidos. Remunera também: bolsa de borracha; anel de borracha de expansão de 4; tubo de ligação com canopla, parafusos niquelados; massa de vidro para fixação e assentamento da base; materiais acessórios e a mão de obra necessária para a instalação e ligação às redes de água e esgoto. Norma técnica: NBR9050.

LAVATÓRIO EM LOUÇA COM COLUNA SUSPensa

Será medido por unidade de lavatório instalado (un) O item remunera o fornecimento de lavatório de louça com coluna suspensa; referência comercial Celite, Icasa, Incepa ou equivalente. Remunera também materiais para fixação, materiais acessórios e a mão de obra necessária para sua instalação.

LAVATÓRIO DE LOUÇA PARA CANTO SEM COLUNA PARA PESSOAS COM MOBILIDADE REDUZIDA

Será medido por unidade de lavatório instalado (un). O item remunera o fornecimento e a instalação do lavatório de louça para canto, sem coluna para pessoa com mobilidade reduzida; referência comercial L 76 coleção Master da Deca ou equivalente; sifão cromado de 1 x 1 1/2; tubo de ligação cromado com canopla; válvula metálica de 1 para ligação ao sifão, um par de parafusos com bucha para fixação do lavatório; materiais acessórios necessários para sua instalação e ligação à rede de esgoto.

TORNEIRA DE MESA PARA LAVATÓRIO, ACIONAMENTO HIDROMECÂNICO COM ALAVANCA, REGISTRO INTEGRADO REGULADOR DE VAZÃO, EM LATÃO CROMADO, DN= 1/2´

Será medido por unidade de torneira instalada (un). O item remunera o fornecimento e instalação de torneira de mesa para lavatório, com acionamento por meio de alavanca e válvula com sistema hidromecânico, onde duas forças simultâneas atuam: a hidráulica (pressão da água) e a mecânica (pressão do acionamento manual), diâmetro nominal 1/2, acabamento cromado, regulagem de vazão para alta pressão ou baixa pressão; referência comercial Torneira Pressmatic Benefit, fabricação Docol ou equivalente. Remunera também materiais acessórios necessários à instalação e ligação à rede de água.

ASSENTO SANITÁRIO CONVENCIONAL - FORNECIMENTO E INSTALACAO. AF_01/2020

Será medido por unidade de assento sanitário instalado (un). O item remunera o fornecimento e a mão de obra necessária para a instalação do assento sanitário convencional.

DISPENSER PAPEL HIGIÊNICO EM ABS PARA ROLÃO 300 / 600 M, COM VISOR

Será medido por unidade de dispenser instalado (un). O item remunera o fornecimento e instalação de dispenser papel higiênico em plástico ABS na cor branca com visor em policarbonato, para rolão de 300 e/ou 600 m; referência comercial Unik JSN, Trilha ou equivalente. Incluso também material de fixação.

DISPENSER TOALHEIRO EM ABS, PARA FOLHAS

Será medido por unidade de dispenser toalheiro instalado (un). O item remunera o fornecimento e instalação do porta-papel de parede (dispenser toalheiro) em plástico ABS branco, com fecho de segurança, para papel com duas, ou três dobras. Remunera também material acessórios e mão de obra para a fixação do dispenser.

ESPELHO EM VIDRO CRISTAL LISO, ESPESSURA DE 4 MM

Será medido pela área de espelho instalado (m²). O item remunera o fornecimento de espelho constituído por: espelho em vidro cristal liso lapidado, com espessura de 4 mm; materiais acessórios e a mão de obra necessária para a instalação sobre superfície plana.

CUBA EM AÇO INOXIDÁVEL SIMPLES DE 500X400X400MM

Será medido por unidade instalada (un). O item remunera o fornecimento e instalação de cuba simples, de 500 x 400 x 400 mm, em aço inoxidável AISI 304, acabamento escovado ou polido. Remunera também materiais, acessórios e mão-de-obra necessários para a instalação da cuba em bancadas. Não remunera válvula americana.

TAMPO/BANCADA EM GRANITO, COM FRONTÃO, ESPESSURA DE 2 CM, ACABAMENTO POLIDO

Será medido pela área de tampo instalado (m²). O item remunera o fornecimento de materiais e a mão de obra necessária para instalação de tampo e/ou bancada em granito com espessura de 2 cm, inclusive testeira, frontão, furos (se necessários); assentamento e rejuntamento com argamassa de cimento e areia, e demais elementos de arremate e fixação; acabamento polido nas cores: Andorinha, Corumbá, Santa Cecília ou Verde Ubatuba.

TORNEIRA DE MESA PARA PIA COM BICA MÓVEL E AREJADOR EM LATÃO FUNDIDO CROMADO

Será medido por unidade de torneira instalada (un). O item remunera o fornecimento e instalação de torneira para pia com bica móvel e arejador, para instalação na bancada da pia, em latão fundido cromado de 1/2; referência comercial 1168 C34 Lorenzetti, B Epoque 3159 Forusi, VTM 076-1167 C64 Esteves ou equivalente; inclusive materiais acessórios necessários à instalação e ligação à rede de água.

SABONETEIRA TIPO DISPENSER, PARA REFIL DE 800 ML

Será medido por unidade de saboneteira instalada (un). O item remunera o fornecimento e instalação de saboneteira tipo dispenser, constituída por reservatório em plástico ABS, para refil de 800 ml de sabão líquido tipo gel; referência comercial SG 4000 fabricação Columbus ou equivalente; incluso também materiais acessórios e mão de obra necessária para a instalação da saboneteira. Não remunera o fornecimento do refil.

TANQUE DE MÁRMORE SINTÉTICO SUSPENSO, 22L OU EQUIVALENTE, INCLUSO SIFÃO TIPO GARRAFA EM PVC, VÁLVULA PLÁSTICA E TORNEIRA DE METAL CROMADO PADRÃO POPULAR - FORNEC. E INSTALAÇÃO. AF_01/2020

Será medido por Unidade de tanque de mármore sintético suspenso instalado (un). O item remunera o tanque de mármore sintético suspenso, 22l ou equivalente, incluso sifão tipo garrafa em pvc, válvula plástica e torneira de metal cromado padrão popular, a mão de obra e materiais necessários para a instalação completa.

8. PISOS:

REGULARIZAÇÃO DE PISO COM NATA DE CIMENTO

Será medido pela área de piso regularizada com nata de cimento (m²). O item remunera o fornecimento de argamassa plástica com cimento e areia no traço 1:1 e a mão-de-obra necessária para a execução da regularização do piso com nata de cimento, aplicada com escova, vassoura ou rolo.

ARGAMASSA DE REGULARIZAÇÃO E/OU PROTEÇÃO

Será medido pelo volume de argamassa executada, nas dimensões especificadas em projeto (m³). O item remunera o fornecimento de cimento, areia, equipamentos e a mão de obra necessária para o preparo, lançamento e regularização da argamassa.

RESINA ACRÍLICA PARA PISO DE GRANILITE

Será medido por área de piso executado (m²). O item remunera o fornecimento de resina acrílica, a mão-de-obra, materiais acessórios e equipamentos necessários para a execução dos serviços em pisos e patamares em geral, de granilite.

PISO EM GRANILITE MOLDADO NO LOCAL

Será medido pela área de piso em granilite executado (m²). O item remunera o fornecimento e aplicação de granilite in loco com espessura mínima de 8 mm, em várias cores, com

acabamento polido, mão de obra e material adicionais necessários à execução do serviço em pisos; não remunera a regularização e o preparo prévio da superfície.

RODAPÉ QUALQUER EM GRANILITE MOLDADO NO LOCAL ATÉ 10 CM

Será medido pelo comprimento de rodapé executado (m). O item remunera o fornecimento e aplicação de granilite in loco com espessura mínima de 8 mm, em várias cores, com acabamento polido, mão de obra e material adicionais necessários à execução do rodapé com até 10,0 cm de altura; não remunera a regularização e o preparo prévio da superfície.

9. INSTALAÇÕES ELETRICAS:

9.1 RETIRADA:

REMOÇÃO DE QUADRO DE DISTRIBUIÇÃO, CHAMADA OU CAIXA DE PASSAGEM

Será medido por área de quadro ou caixa retirada (m²). O item remunera o fornecimento da mão-de-obra necessária para a remoção completa de quadro de distribuição, chamada ou caixa de passagem, inclusive os componentes internos; remunera também a seleção e a guarda das peças reaproveitáveis.

REMOÇÃO DE DISJUNTOR TERMOMAGNÉTICO

Será medido por unidade retirada (un). O item remunera o fornecimento da mão de obra necessária para a remoção completa de disjuntor termomagnético; remunera também a seleção e a guarda das peças reaproveitáveis.

REMOCAO DE TUBULACAO ELETRICA EMBUTIDA ATÉ 2"

Será medido por metro de tubulação elétrica removida (m). O item remunera a mão de obra e materiais necessários para a remoção das tubulações elétricas embutidas até 2".

REMOÇÃO DE INTERRUPTORES, TOMADAS, BOTÃO DE CAMPAINHA OU CIGARRA

Será medido por unidade retirada (un). O item remunera o fornecimento da mão-de-obra necessária para a remoção completa de interruptores, tomadas, botão de campainha ou cigarra; remunera também a seleção e a guarda das peças reaproveitáveis.

REMOCAO DE FIO EMBUTIDO ATE 16 MM2

Será medido por metro de fio embutido removido (m). O item remunera a mão de obra e materiais necessários para a remoção de fios embutidos até 16mm².

9.2 INSTALAÇÕES:

INTERRUPTOR COM 1 TECLA SIMPLES E PLACA

Será medido por conjunto de interruptor instalado (cj). O item remunera o fornecimento e instalação de interruptor, simples de embutir, com uma tecla fosforescente, com contatos de prata, a prova de faísca, de funcionamento silencioso; remunera também o espelho correspondente.

ELETRODUTO DE PVC CORRUGADO FLEXÍVEL LEVE, DIÂMETRO EXTERNO DE 25 MM

Será medido pelo comprimento de eletroduto instalado (m). O item remunera o fornecimento e instalação de eletroduto em PVC corrugado flexível, tipo leve, diâmetro externo de 25 mm, diâmetro interno de 19,0 mm, espessura da parede de 0,3 mm, referência 3/4", cor amarela, referência Tigreflex, fabricação da Tigre, ou equivalente, para instalações elétricas e de telefonia, somente quando embutidas em paredes de alvenaria; remunera também o fornecimento de materiais acessórios e a mão-de-obra necessária para a execução dos serviços: abertura e fechamento de rasgos em paredes e a instalação de arame galvanizado para servir de guia à enfição, inclusive nas tubulações secas.

CABO DE COBRE DE 1,5 MM², ISOLAMENTO 750 V - ISOLAÇÃO EM PVC 70°C

Será medido pelo comprimento de cabo instalado (m). O item remunera o fornecimento de cabo de cobre eletrolítico de alta condutibilidade, revestimento termoplástico em PVC para

isolação de temperatura até 70°C e nível de isolamento para tensões até 750 V; remunera também materiais e a mão-de-obra necessária para a enfição e instalação do cabo. Norma técnica: NBR NM 247-1.

CABO DE COBRE DE 2,5 MM², ISOLAMENTO 750 V - ISOLAÇÃO EM PVC 70°C

Será medido pelo comprimento de cabo instalado (m). O item remunera o fornecimento de cabo de cobre eletrolítico de alta condutibilidade, revestimento termoplástico em PVC para isolação de temperatura até 70°C e nível de isolamento para tensões até 750 V; remunera também materiais e a mão-de-obra necessária para a enfição e instalação do cabo. Norma técnica: NBR NM 247-1.

CABO DE COBRE DE 6 MM², ISOLAMENTO 750 V - ISOLAÇÃO EM PVC 70°C

Será medido pelo comprimento de cabo instalado (m). O item remunera o fornecimento de cabo de cobre eletrolítico de alta condutibilidade, revestimento termoplástico em PVC para isolação de temperatura até 70°C e nível de isolamento para tensões até 750 V; remunera também materiais e a mão-de-obra necessária para a enfição e instalação do cabo. Norma técnica: NBR NM 247-1

TOMADA 2P+T DE 20 A - 250 V, COMPLETA

Será medido por conjunto de tomada instalada (cj). O item remunera o fornecimento e instalação de tomada de 20 A- 250V, 2P + T; com placa, haste, contatos de prata e componentes de função elétrica em liga de cobre. Referência comercial: 054344 da Pial Legrand ou equivalente. Norma técnica: NBR 14136.

TOMADA 2P+T DE 10 A - 250 V, COMPLETA

Será medido por conjunto de tomada instalada (cj). O item remunera o fornecimento e instalação de tomada de 10 A- 250V, 2P + T, com placa, haste, contatos de prata e componentes de função elétrica em liga de cobre. Referência comercial: 054343 da Pial Legrand ou equivalente. Norma técnica: NBR 14136.

LUMINÁRIA LED RETANGULAR DE SOBREPOR COM DIFUSOR TRANSLÚCIDO, 4000 K, FLUXO LUMINOSO DE 3690 A 4800 LM, POTÊNCIA DE 35 W A 41 W

Será medido por unidade de luminária instalada (un). 2) O item remunera o fornecimento de luminária led retangular de sobrepor, com driver, composta por módulos led IRC ≥ 80 , temperatura de cor de 4000 K, fluxo luminoso de 3690 a 4800 lm, vida útil ≥ 50.000 h, potência de 35 a 41 W, driver para tensão de 220 V, corpo em chapa de aço tratada com pintura eletrostática na cor branca, difusor plano translucido; referência comercial: AL0756D.L102 da Ajalumi, SM-755/2 LED LC da ARM, LHT42-S4000840 da Lumicenter ou equivalente. Remunera também materiais e a mão de obra necessária para instalação completa da luminária.

RECOLOCAÇÃO DE QUADRO DE DISTRIBUIÇÃO DE SOBREPOR, SEM COMPONENTES

Será medido por área de fundo de quadro instalado (m²). O item remunera o fornecimento de materiais acessórios e a mão-de-obra necessária para a instalação de quadro de distribuição, sem componentes; não remunera o fornecimento do quadro.

RECOLOCAÇÃO DE DISJUNTOR DE VOLUME NORMAL OU REDUZIDO

Será medido por unidade de disjuntor recolocado (un). O item remunera o fornecimento da mão de obra para a colocação de disjuntores de volume normal ou reduzido.

SISTEMA DE BARRAMENTO BLINDADO DE 100 A 2000 A, TRIFÁSICO, BARRA DE COBRE

Será medido pela intensidade da corrente elétrica vezes o comprimento dividido por 100, conforme fórmula abaixo, de barramento instalado (Axm). $Axm = (\text{corrente elétrica} \times \text{comprimento em metros}) / 100$. O item remunera o fornecimento e instalação completa de sistema de barramento blindado de

cobre, faixa de 100 a 2.000 A; referência comercial Beghim, Helzin ou equivalente; composto por: calha condutora trifásica com neutro 100%, igual ou superior a 630 V (Ui), para uso interno, ventilado (IP>31), com barras encapadas e terra sendo a própria carcaça, cotovelos verticais e horizontais, caixas de ligação ao quadro, caixas de derivação 'plug-in' por disjuntor, juntas, tampas, flanges, acessórios, equipamentos adequados e mão de obra especializada para a completa instalação do sistema de barramento blindado. Não remunera o disjuntor.

10. **REPAROS E ACABAMENTOS:**

TINTA ACRÍLICA ANTIMOFO EM MASSA, INCLUSIVE PREPARO

Será medido pela área de superfície preparada e pintada, não se descontando vãos de até 2,00 m² e não se considerando espaletas, filetes ou molduras. Os vãos acima de 2,00 m² deverão ser deduzidos na totalidade e as espaletas, filetes ou molduras desenvolvidas (m²). O item remunera o fornecimento de selador de tinta para pintura acrílica, tinta plástica à base de resina acrílica acetinado fosco, aditivada com Bacterkill (agente fungicida), solúvel em água, acabamento semibrilho, específica para prevenção da proliferação de fungos e mofo, com resistência à umidade em ambientes frios ou quentes, tais como saunas, lavanderias, câmaras frias e locais com vapores ou condensação de água; referência comercial Metalatex Antimofo fabricação Sherwin Williams ou equivalente. Remunera também materiais acessórios e mão de obra necessária para a execução dos serviços de: limpeza da superfície, lixamento, remoção do pó e aplicação do selador, conforme recomendações do fabricante; aplicação da tinta, em 2 ou 3 demãos sobre superfície revestida com massa, conforme especificações do fabricante e as normas NBR11702 e NBR15079.

REVESTIMENTO EM PLACA CERÂMICA ESMALTADA, TIPO MONOPOROSA, ASSENTADO E REJUNTADO COM ARGAMASSA INDUSTRIALIZADA

Será medido pela área de revestimento com placa cerâmica esmaltada, descontando-se toda e qualquer interferência, acrescentando-se as áreas desenvolvidas por espaletas ou dobras (m²). O item remunera o fornecimento, assentamento e rejuntamento de placa cerâmica esmaltada, de primeira qualidade (classe A ou classe extra), indicada para revestimento de paredes internas ou externas cobertas, com as seguintes características:

- Referência comercial: Eliane, Artens ou equivalente;
- Absorção de água: Abs > 10%, grupo BIII classificação Porosos (alta absorção, resistência mecânica baixa) ou BIIIb;
- Resistência química: mínima classe B (média resistência química a produtos domésticos e de piscinas);
- Resistência ao manchamento: mínima classe de limpabilidade 3 (mancha removível com produto de limpeza forte);
- Carga de ruptura: >= 500 N;
- Coefficiente de atrito: não se aplica

Remunera também o fornecimento de argamassa colante industrializada tipo AC-I, rejunte flexível em diversas cores e a mão de obra necessária para a execução dos serviços de limpeza e preparo da superfície de assentamento, preparo e aplicação da argamassa colante industrializada, assentamento das peças conforme exigências das normas e recomendações dos fabricantes, e rejuntamento das placas com junta média de 2 mm. Não remunera os serviços de regularização da superfície. Normas técnicas: NBR 13816, NBR 13817, NBR 13818 e NBR 14081-1.

LIMPEZA FINAL DA OBRA

Será medido pela área, na projeção horizontal, de obra limpa (m²). O item remunera o fornecimento do material e a mão-de-obra necessários para a limpeza geral de pisos, paredes, vidros, áreas externas,

bancadas, louças, metais etc., inclusive varreção, removendo-se materiais excedentes e resíduos de sujeiras, deixando a obra pronta para a utilização.

REVESTIMENTO EM PLACA DE ALUMÍNIO COMPOSTO "ACM", ESPESSURA DE 4 MM E ACABAMENTO EM PVDF

Será medido pela área de superfície do revestimento de alumínio composto executado (m²). O item remunera o fornecimento e instalação de painel de alumínio composto (ACM) formado por duas chapas de alumínio de 0,5 mm cada e um núcleo de polietileno, com 4 mm de espessura total da placa, pintura pelo processo Coil Coating em uma das faces a base de resina Fluoreto de Polivinilideno (PVDF ou equivalente), diversas cores, material fornecido com filme de proteção de PVC, revestimento de uso externo e interno, incluso materiais acessórios como rebite, parafusos alto-brocantes em aço inoxidável, fita dupla face, tarucel e silicone neutro para sua completa instalação; referência comercial tecbond da Day Brasil, Alucomaxx ou equivalente. Remunera a estrutura para fixação da placa em alumínio ou metalon, afastamento até 70 mm da superfície de fixação.

EXAUSTOR ELÉTRICO EM PLÁSTICO, VAZÃO DE 150 A 190M³/H

Será medido por unidade de exaustor instalado (un). O item remunera o fornecimento de exaustor elétrico doméstico, constituído por: aparelho elétrico para exaustão e renovação de ar, com funcionamento silencioso; estrutura em plástico; motor com potência de 13 a 20 W; vazão nominal livre de 150 a 190 m³/h; referência comercial B12 Plus da Cata, Silent 200 cz da Soler & Palau, Ventokit 150 da Westaflex, Inline-190 da Sicflux ou equivalente. Remunera também materiais acessórios e a mão de obra necessários para a instalação completa do exaustor.

ESMALTE À BASE ÁGUA EM SUPERFÍCIE METÁLICA, INCLUSIVE PREPARO

Será medido por área de superfície preparada e pintada (m²):

- Em caixilhos vazados, grades ou gradis de ferro, pela área da peça ou projeção do conjunto, no plano vertical ou horizontal, considerada uma só vez, acrescentando-se, mais uma vez, as áreas de vedação superiores a 15% da área inicial;
- Em portas de ferro onduladas e articuladas de enrolar, portas e caixilhos chapeados, grades articuladas de enrolar e portas pantográficas, pela área da peça multiplicada por 2,5 (dois e meio);
- Em caixilhos com batentes ou contra marcos metálicos, com venezianas ou persianas, pela área da peça multiplicada por 5 (cinco);
- Em tubulações, considerando-se os coeficientes, abaixo, multiplicados pela área da face externa da tubulação:

DIÂMETRO COEFICIENTE DIÂMETRO COEFICIENTE

Até 2 2,54 de 8 a 9 1,69

De 2a 32,42 de 9a 10 1,57

De 3a 42,29 de 10a 11 1,45

De 4a 52,17 de 11a 12 1,33

De 5a 62,05 de 12a 13 1,21

De 6a 71,93 de 13a 14 1,10

De 7a 81,81 acima de 14 1,00

e) Faixas de identificação em tubulação: cada faixa deverá ser considerada como 0,50 m da tubulação correspondente, acrescida do respectivo coeficiente;

f) Válvulas, flanges, registros e conexões: cada unidade será considerada como um metro linear de tubulação correspondente, acrescida.

O item remunera o fornecimento de esmalte à base de água, acabamento fosco, ou semibrilho, ou brilhante; uso geral para exteriores e interiores; referência comercial Sherwin Williams, Suvinil, Futura, Lukscolor ou equivalente; materiais acessórios e a mão de obra necessária para a execução dos serviços: de limpeza da superfície, conforme recomendações do fabricante; aplicação do esmalte, em várias demãos (2 ou 3 demãos), fundo para metais e madeira à base de água; sobre superfícies de metais, alumínio, galvanizados, madeira e alvenaria, conforme especificações do fabricante.

ESMALTE À BASE DE ÁGUA EM MADEIRA, INCLUSIVE PREPARO

Será medido por área de superfície preparada e pintada (m²):

- Em portas, portões, guichês com batente, pela área da peça multiplicada por 3 (três). Não havendo batente, medição pela área da peça multiplicado por 2 (dois);
- Em janelas e portas com batentes de madeira, com venezianas ou persianas de enrolar, pela área da peça multiplicada por 5 (cinco);
- Em cercas e gradis, pela área de projeção do conjunto no plano vertical, considerada apenas uma vez.

O item remunera o fornecimento de fundo à base em água, para superfície de madeira, o fornecimento de tinta esmalte à base em água, acabamento acetinado ou brilhante ou fosco, conforme norma NBR 11702, referência tinta esmalte referência Sherwin Williams, Suvinil, Futura, Lukscolor, ou equivalente; materiais acessórios e a mão de obra necessária para a execução dos serviços de: limpeza da superfície, conforme recomendações do fabricante; aplicação da tinta esmalte, em várias demãos (3 ou mais demãos), sendo a primeira demão aplicada como fundo selante, conforme especificações do fabricante.

11. AVCB:

EXTINTOR MANUAL DE ÁGUA PRESSURIZADA - CAPACIDADE DE 10 LITROS

Será medido por unidade de extintor instalado (un). O item remunera o fornecimento e instalação de extintor manual de água pressurizada, tipo portátil, capacidade extintora equivalente = 2 A (mínimo), agente extintor = água, capacidade = 10 litros, destinado para a extinção de incêndios de classe A (madeira e papel). Cilindro fabricado em chapa de aço carbono, calandrada com fundo e cúpula estampados a frio, soldado pelo processo MIG, pintado com fundo primer e esmalte sintético vermelho, montado com válvula de latão forjado e gatilho de descarga intermitente, dotado de dispositivo de segurança, calibrado de 180 a 210 kgf / cm², mangueira para alta pressão e esguicho difusor indeformável, com suporte para fixação na parede. Normas técnicas: NBR 12693, NBR 16357 e NBR 15808.

EXTINTOR MANUAL DE PÓ QUÍMICO SECO ABC - CAPACIDADE DE 6 KG

Será medido por unidade de extintor instalado (un). O item remunera o fornecimento e instalação de extintor manual de pó químico seco, tipo portátil, capacidade extintora equivalente = 10 B (mínimo), agente extintor = fosfato monoamônico, capacidade = 6 kg, destinado para a extinção de incêndios de classe A (madeira e papel), B (líquidos inflamáveis) e C (equipamentos elétricos). Cilindro fabricado em chapa de aço carbono, calandrada com fundo e cúpula estampados a frio, soldado pelo processo MIG, pintado com fundo primer e esmalte sintético vermelho, montado com válvula de latão forjado e gatilho de descarga intermitente, dotado de dispositivo de segurança, calibrado de 180 a 210 kgf / cm², mangueira para alta pressão e esguicho difusor indeformável, com suporte para fixação na parede. Normas técnicas: NBR 12693, NBR 16357 e NBR 15808.

PLACA DE SINALIZAÇÃO EM PVC FOTOLUMINESCENTE (240X120MM), COM INDICAÇÃO DE ROTA DE EVACUAÇÃO E SAÍDA DE EMERGÊNCIA

Será medido por unidade de placa instalada (un). O item remunera o fornecimento de placa com sinalização (240x120x2mm), constituída por: chapa em PVC rígido, fotoluminescente (aluminato de estrôncio), com espessura mínima de 2 mm, fita dupla face para fixação paralela na superfície; texto em vinílico adesivo; referência comercial: S2 da Net Placa, 3670 da TAG Sinalização, S2 da Perfect Vision ou equivalente. Remunera também o fornecimento de certificado, materiais acessórios e mão de obra necessária para a fixação completa da placa, inclusive limpeza da superfície a ser aderida.

PLACA DE SINALIZAÇÃO EM PVC FOTOLUMINESCENTE (150X150MM), COM INDICAÇÃO DE EQUIPAMENTOS DE COMBATE À INCÊNDIO E ALARME

Será medido por unidade de placa instalada (un). O item remunera o fornecimento de placa com sinalização (150x150x2mm), constituída por: chapa em PVC rígido, fotoluminescente (aluminato de

estrôncio), com espessura mínima de 2 mm, fita dupla face para fixação paralela na superfície; texto em vinílico adesivo; referência comercial: ref. E005.01A da ADVcomm, E5 da Perfect Vision, E7MH da Net Placa ou equivalente. Remunera também o fornecimento de certificado, materiais acessórios e mão de obra necessária para a fixação completa da placa, inclusive limpeza da superfície a ser aderida.

SERVIÇOS TÉCNICOS PROFISSIONAIS PARA OBTENÇÃO DO AVCB JUNTO AO CORPO DE BOMBEIROS PARA EDIFICAÇÕES ATÉ 2000 M2

O serviço será pago por un(unidade) de serviços técnicos profissionais necessários a obtenção do AVCB junto ao Corpo de Bombeiros para edifícios até 2000 m2 de área construída, considerando se com tal, a soma das projeções horizontais de todos os pavimentos. O custo unitário remunera todos os serviços técnicos e vistorias necessárias á obtenção do AVCB junto ao órgão competente, e contempla exclusivamente os salários e os encargos sociais e trabalhistas do pessoal.

LUMINÁRIA DE EMERGÊNCIA LED DE SOBREPOR, PARA TETO OU PAREDE, AUTONOMIA MÍNIMA 2 HORAS

Será medido por unidade de luminária instalada (un). O item remunera o fornecimento da luminária de emergência LED em plástico ABS acrílica; de sobrepor em teto e/ou parede (frontal ou lateral), incluso bateria Níquel-Cádmio 3,6 V 300 mAh recarregável, bivolt automático 110/220 V (50/60 Hz), 30/35 lúmens, autonomia mínima de 2 horas; ref. Iluminim, Intelbras, Segurimax ou equivalente, para instalação em corrente contínua junto à luminária de emergência; inclusive materiais acessórios e a mão de obra necessários para a instalação.

TINTA ACRÍLICA EM MASSA, INCLUSIVE PREPARO

Será medido pela área de superfície preparada e pintada, não se descontando vãos de até 2,00 m² e não se considerando espaletas, filetes ou molduras. Os vãos acima de 2,00 m² deverão ser deduzidos na totalidade e as espaletas, filetes ou molduras desenvolvidas (m²). O item remunera o fornecimento de selador de tinta para pintura, tinta acrílica standard, diluente (água potável), acabamento fosco acetinado; referência comercial fabricação Coral, ou fabricação Basf-Suvinil, ou tinta acrílica standard Basf-Glasurit, ou Novacor ou Aquacril tinta acrílica fabricação Sherwin Williams, ou Eucatex acrílico extra standard fabricação Eucatex ou equivalente. Remunera também materiais acessórios e mão de obra necessária para a execução dos serviços de: limpeza da superfície, lixamento, remoção do pó e aplicação do selador, conforme recomendações do fabricante; aplicação da tinta acrílica em 2 ou 3 demãos, sobre superfície revestida com massa, conforme especificações do fabricante e norma NBR 11702.

12. ABRIGO DE GÁS:

AG-04 ABRIGO PARA GAS COM 2 CILINDROS DE 45 KG

Seguir anexo.

TUBO DE COBRE SEM COSTURA, RÍGIDO, ESPESSURA 1/16" - DIÂMETRO 3/8", INCLUSIVE CONEXÕES

Será medido por comprimento de tubulação executada (m). O item remunera o fornecimento materiais e mão de obra para instalação de tubo de cobre rígido, sem costura, espessura 1/16 e diâmetro 3/8, inclusive conexões e materiais acessórios. Remunera também fixação por grampos ou presilhas quando a tubulação for aparente, e abertura, fechamento de rasgos e recobrimento com argamassa à base de isolante térmico para tubulações embutidas. Remunera testes de pressão, lavagem interna e carga de gás refrigerante. Norma técnica: NBR 7541.

Cajati, 12 de novembro de 2024.

BTS ENGENHARIA

Eng.^a Barbara Taeko da Silva Sioia

ORÇAMENTO
OBJETO: REFORMA E ADEQUAÇÃO DO PRÉDIO DO CADASTRO ÚNICO
LOCAL: RUA BICO DO PATO, Nº 48 - CENTRO - CAJATI/SP

FONTE	COD.	DESCRIÇÃO DOS SERVIÇOS	UNID.	QUANT.	Preço Unitário (R\$)	Pr. Unit. + B.D.I. (R\$)	Pr. Total (R\$)
1.	1.	SERVÇOS PRELIMINARES					
1.1	CDHU 02.08.020	PLACA DE IDENTIFICAÇÃO PARA OBRA	M2	6,00	R\$ 934,02	R\$ 1.176,12	R\$ 7.056,72
1.2	CDHU 02.05.202	ANDAIME TORRE METÁLICO (11,5 X 1,5 M) COM PISO METÁLICO	MXMES	32,00	R\$ 28,47	R\$ 35,85	R\$ 1.147,20
1.3	CDHU 02.05.090	MONTAGEM E DESMONTAGEM DE ANDAIME TUBULAR FACHADEIRO COM ALTURA ATÉ 10 M	M2	96,00	R\$ 11,30	R\$ 14,23	R\$ 1.366,08
1.4	SINAPI 98459	TAPUME COM TELHA METÁLICA. AF. 03/2024	M2	118,00	R\$ 85,94	R\$ 108,22	R\$ 12.769,96
		SUBTOTAL				R\$	22.339,96
2.	2.	DEMOLIÇÃO E RETIRAS					
2.1	CDHU 03.02.040	DEMOLIÇÃO MANUAL DE ALVENARIA DE ELEVAÇÃO OU ELEMENTO VAZADO, INCLUINDO REVESTIMENTO	M3	8,28	R\$ 74,28	R\$ 93,53	R\$ 774,29
2.2	CDHU 04.08.020	RETIRADA DE FOLHA DE ESQUADRIA EM MADEIRA	UN	7,00	R\$ 20,60	R\$ 25,94	R\$ 181,58
2.3	CDHU 04.08.040	RETIRADA DE GUARNIÇÃO, MOLDURA E PECAS LINEARES EM MADEIRA, FIXADAS	M	35,00	R\$ 1,58	R\$ 1,99	R\$ 69,65
2.4	CDHU 04.14.040	RETIRADA DE ESQUADRIA EM VIDRO	M2	15,22	R\$ 41,18	R\$ 51,85	R\$ 788,90
2.5	CDHU 04.07.020	RETIRADA DE FOFRO QUALQUER EM PLACAS OU TIRAS FIXADAS	M2	165,24	R\$ 11,53	R\$ 14,52	R\$ 2.399,23
2.6	CDHU 03.08.200	DEMOLIÇÃO MANUAL DE PAINÉIS DIVISÓRIAS, INCLUSIVE MONTANTES METÁLICOS	M2	77,28	R\$ 6,13	R\$ 7,72	R\$ 596,60
2.7	CDHU 04.03.040	RETIRADA DE TELHAMENTO PERFIL E MATERIAL QUALQUER, EXCETO BARRO	M2	165,24	R\$ 7,43	R\$ 9,36	R\$ 1.546,61
2.8	CDHU 03.04.020	DEMOLIÇÃO MANUAL DE REVESTIMENTO CERÂMICO, INCLUINDO A BASE	M2	229,85	R\$ 11,14	R\$ 14,03	R\$ 3.224,80
2.9	CDHU 04.09.040	RETIRADA DE FOLHA DE ESQUADRIA METÁLICA	UN	1,00	R\$ 24,04	R\$ 30,27	R\$ 30,27
2.10	CDHU 04.11.020	RETIRADA DE APARELHO SANITÁRIO INCLUINDO ACESSÓRIOS	UN	5,00	R\$ 40,62	R\$ 51,15	R\$ 255,75
2.11	CDHU 04.21.100	REMOÇÃO DE PORTA DE QUADRO OU PAINEL	M2	5,04	R\$ 45,65	R\$ 57,48	R\$ 289,70
2.12	CDHU 05.07.040	REMOÇÃO DE ENTULHO SEPARADO DE OBRA COM CAÇAMBA METÁLICA - TERRA, ALVENARIA, CONCRETO, ARGAMASSA, MADEIRA, PAPEL, PLÁSTICO OU METAL	M3	35,10	R\$ 107,65	R\$ 135,55	R\$ 4.757,92
		SUBTOTAL				R\$	14.915,30
3.	3.	ESQUADRIAS					
3.1	CDHU 25.02.020	PORTA DE ABRIR EM ALUMÍNIO, SOB MEDIDA	M2	13,23	R\$ 993,77	R\$ 1.251,36	R\$ 16.555,49
3.2	CDHU 25.01.030	CAIXILHO EM ALUMÍNIO BASCULANTE COM VIDRO, LINHA COMERCIAL	M2	8,26	R\$ 401,73	R\$ 505,86	R\$ 4.175,87
3.3	CDHU 25.01.020	CAIXILHO EM ALUMÍNIO FIXO, SOB MEDIDA	M2	12,22	R\$ 813,82	R\$ 1.024,78	R\$ 12.522,57
3.4	CDHU 26.01.160	VIDRO LISO LAMINADO LEITOSO DE 6 MM	M2	12,22	R\$ 441,98	R\$ 556,54	R\$ 6.800,92
3.5	CDHU 23.13.002	PORTA LISA DE MADEIRA, INTERNA "PIM", PARA ACABAMENTO EM PINTURA, PADRÃO DIMENSIONAL MÉDIO/PESADO, COM FERRAGENS, COMPLETO - 90 X 210 CM	UN	3,00	R\$ 628,76	R\$ 791,74	R\$ 2.375,22
3.6	SINAPI 102182	PORTA PIVOTANTE DE VIDRO TEMPERADO, 90X210 CM, ESPESSURA 10 MM, INCLUSIVE ACESSÓRIOS. AF. 01/2021	UN	2,00	R\$ 1.252,74	R\$ 1.577,45	R\$ 3.154,90
3.7	SINAPI 102183	PORTA PIVOTANTE DE VIDRO TEMPERADO, 2 FOLHAS DE 90X210 CM, ESPESSURA DE 10MM, INCLUSIVE ACESSÓRIOS. AF. 01/2021	UN	1,00	R\$ 2.518,95	R\$ 3.171,87	R\$ 3.171,87
3.8	CDHU 24.02.450	GRANDE DE PROTEÇÃO PARA CAIXILHOS	M2	24,45	R\$ 1.105,77	R\$ 1.392,39	R\$ 34.043,94
3.9	CDHU 14.20.010	VERGAS, CONTRAVERGAS E PILARETES DE CONCRETO ARMADO	M3	1,40	R\$ 1.731,26	R\$ 2.180,01	R\$ 3.054,19
		SUBTOTAL				R\$	85.554,97
4.	4.	ALVENARIA, DIVISÓRIAS E PILARES					
4.1	CDHU 14.04.210	ALVENARIA DE BLOCO CERÂMICO DE VEDAÇÃO DE 14 CM	M2	118,03	R\$ 80,28	R\$ 101,09	R\$ 11.931,15
4.2	CDHU 14.30.440	DIVISÓRIA EM PLACAS DUPLAS DE GESSO ACARTONADO, RESISTÊNCIA AO FOGO 60 MINUTOS, ESPESSURA 120/70MM - 2ST / 2ST LM	M2	24,69	R\$ 240,35	R\$ 302,65	R\$ 7.472,43
4.3	CDHU 17.02.220	REBOCO	M2	236,04	R\$ 12,23	R\$ 15,40	R\$ 3.635,02
4.4	CDHU 17.02.020	CHAPISCO	M2	236,04	R\$ 6,66	R\$ 8,39	R\$ 1.980,38
4.5	CDHU 17.02.120	EMBOCO COMUM	M2	236,04	R\$ 21,73	R\$ 27,36	R\$ 6.458,05
4.6	CDHU 11.03.090	CONCRETO PREPARADO NO LOCAL, FCK = 20 MPA	M3	2,48	R\$ 515,21	R\$ 648,75	R\$ 1.609,16
4.7	CDHU 10.01.040	ARMADURA EM BARRA DE AÇO CA-50 (A OU B) FVK = 500 MPA	KG	142,74	R\$ 10,13	R\$ 12,76	R\$ 1.821,40
4.8	CDHU 10.01.060	ARMADURA EM BARRA DE AÇO CA-60 (A OU B) FVK = 600 MPA	KG	50,73	R\$ 10,17	R\$ 12,81	R\$ 649,83
4.9	CDHU 09.01.030	FORMA EM MADEIRA COMUM PARA ESTRUTURA	M2	21,75	R\$ 248,46	R\$ 312,86	R\$ 6.804,71
4.10	CDHU 12.01.021	BROCA EM CONCRETO ARMADO DIÂMETRO DE 20 CM - COMPLETA	M	7,00	R\$ 61,96	R\$ 78,02	R\$ 546,14
4.11	CDHU 06.02.020	ESCAVAÇÃO MANUAL EM SOLO DE 1ª E 2ª CATEGORIA EM VALA OU CAVA ATÉ 1,5 M	M3	1,18	R\$ 55,71	R\$ 70,15	R\$ 82,45
4.12	CDHU 09.01.020	FORMA EM MADEIRA COMUM PARA FUNDAÇÃO	M2	19,59	R\$ 96,29	R\$ 121,25	R\$ 2.375,29
4.13	CDHU 11.16.040	LANÇAMENTO E ADENSAMENTO DE CONCRETO OU MASSA EM FUNDAÇÃO	M3	2,48	R\$ 156,64	R\$ 197,24	R\$ 489,23
4.14	CDHU 32.16.010	IMPERMEABILIZAÇÃO EM PINTURA DE ASFALTO OXIDADO COM SOLVENTES ORGÂNICOS, SOBRE MASSA	M2	19,59	R\$ 19,27	R\$ 24,26	R\$ 475,25
		SUBTOTAL				R\$	46.330,49
5.	5.	FORRO E COBERTURA					
5.1	CDHU 22.02.010	FORRO EM PLACA DE GESSO LISO FIXO	M2	189,71	R\$ 88,71	R\$ 111,70	R\$ 21.190,61
5.2	CDHU 16.13.070	TELHAMENTO EM CHAPA DE AÇO PRÉ-PINTADA COM EPOXI E POLIÉSTER, TIPO SANDUÍCHE, ESPESSURA DE 0,50 MM, COM POLIURETANO	M2	305,03	R\$ 162,28	R\$ 204,34	R\$ 62.329,73
5.3	CDHU 15.03.030	FORNECIMENTO E MONTAGEM DE ESTRUTURA EM AÇO ASTM-A36, SEM PINTURA	KG	2747,30	R\$ 26,14	R\$ 32,92	R\$ 90.440,95
5.4	FDE 15.02.062	TINTA LATEX ECONOMICA EM SUPERFÍCIE DE GESSO	m²	189,71	R\$ 20,49	R\$ 25,80	R\$ 4.894,52
5.5	CDHU 16.33.052	CALHA, RUFO, AFINS EM CHAPA GALVANIZADA N 24 - CORTE 0,50 M	M	106,64	R\$ 145,55	R\$ 183,28	R\$ 19.544,98
5.6	FDE 08.12.003	CONDUTOR DE CHAPA GALVANIZADA N 24 - DESENVOLVIMENTO DE 0,33 M	m	35,20	R\$ 68,34	R\$ 86,06	R\$ 3.029,31
5.7	CDHU 16.12.200	CUMEIEIRA EM CHAPA DE AÇO PRÉ-PINTADA COM EPOXI E POLIÉSTER, PERFIL TRAPEZOIDAL, COM ESPESSURA DE 0,50 MM	M	21,00	R\$ 72,46	R\$ 91,24	R\$ 1.916,04
		SUBTOTAL				R\$	203.346,14
6.	6.	ADEQUAÇÕES DOS BANHEIROS					
6.1	CDHU 30.01.030	BACIA SIFONADA PARA PESSOAS COM MOBILIDADE REDUZIDA, EM TUBO DE AÇO INOXIDÁVEL DE 1 1/2" X 800 MM	UN	5,00	R\$ 160,16	R\$ 201,67	R\$ 1.008,35
6.2	CDHU 30.01.061	BARRA DE APOIO LATERAL PARA LAVATÓRIO, PARA PESSOAS COM MOBILIDADE REDUZIDA, EM TUBO DE AÇO INOXIDÁVEL DE 1 1/4", COMPRIMENTO 25 A 30 CM	UN	2,00	R\$ 164,30	R\$ 206,89	R\$ 413,78
6.3	CDHU 43.02.080	CHUVEIRO ELÉTRICO DE 6.500W / 220V COM RESISTÊNCIA BLINDADA	UN	1,00	R\$ 528,31	R\$ 665,25	R\$ 665,25
6.4	CDHU 47.02.200	REGISTRO REGULADOR DE VAZÃO PARA CHUVEIRO E DUCHA EM LATÃO CROMADO COM CANOPLA, DN= 1/2"	UN	1,00	R\$ 99,78	R\$ 125,64	R\$ 125,64
6.5	CDHU 46.01.020	TUBO DE PVC RÍGIDO SOLDÁVEL MARROM, DN= 25 MM. (3/4"), INCLUSIVE CONEXÕES	M	44,00	R\$ 28,70	R\$ 36,14	R\$ 1.590,16
6.6	CDHU 46.01.030	TUBO DE PVC RÍGIDO SOLDÁVEL MARROM, DN= 32 MM. (1"), INCLUSIVE CONEXÕES	M	50,60	R\$ 36,70	R\$ 46,21	R\$ 2.338,23
6.7	CDHU 46.01.040	TUBO DE PVC RÍGIDO SOLDÁVEL MARROM, DN= 40 MM. (1 1/4"), INCLUSIVE CONEXÕES	M	51,04	R\$ 44,30	R\$ 55,78	R\$ 2.847,01
6.8	CDHU 46.02.050	TUBO DE PVC RÍGIDO BRANCO PXB COM VIROLA E ANEL DE BORRACHA, LINHA ESGOTO SÉRIE NORMAL, DN= 50 MM, INCLUSIVE CONEXÕES	M	41,80	R\$ 42,52	R\$ 53,54	R\$ 2.237,97
6.9	CDHU 46.02.070	TUBO DE PVC RÍGIDO BRANCO PXB COM VIROLA E ANEL DE BORRACHA, LINHA ESGOTO SÉRIE NORMAL, DN= 100 MM, INCLUSIVE CONEXÕES	M	33,00	R\$ 71,41	R\$ 89,92	R\$ 2.967,36
6.10	CDHU 47.02.010	REGISTRO DE GAVETA EM LATÃO FUNDIDO COM CANOPLA, DN= 1/2" - LINHA ESPECIAL	UN	5,00	R\$ 112,85	R\$ 142,10	R\$ 710,50
		SUBTOTAL				R\$	14.904,25
7.	7.	LOUCAS E METAIS					
7.1	CDHU 44.01.800	BACIA SIFONADA COM CAIXA DE DESCARGA ACOPLADA SEM TAMPA - 6 LITROS	CJ	2,00	R\$ 809,42	R\$ 1.019,22	R\$ 2.038,44
7.2	CDHU 30.08.060	BACIA SIFONADA DE LOUÇA PARA PESSOAS COM MOBILIDADE REDUZIDA - CAPACIDADE DE 6 LITROS	UN	1,00	R\$ 1.197,56	R\$ 1.507,97	R\$ 1.507,97
7.3	CDHU 44.01.240	LAVATÓRIO EM LOUÇA COM COLUNA SUSPensa	UN	2,00	R\$ 570,03	R\$ 717,78	R\$ 1.435,56
7.4	CDHU 30.08.040	LAVATÓRIO DE LOUÇA PARA CANTO SEM COLUNA PARA PESSOAS COM MOBILIDADE REDUZIDA	UN	1,00	R\$ 1.751,78	R\$ 2.205,84	R\$ 2.205,84
7.5	CDHU 44.03.720	TORNEIRA DE MESA PARA LAVATÓRIO, AÇÃO MONTADO COM ALAVANCA, REGISTRO INTEGRADO REGULADOR DE VAZÃO, EM LATÃO CROMADO, DN= 1/2"	UN	3,00	R\$ 694,79	R\$ 874,88	R\$ 2.624,64
7.6	SINAPI 100849	ASSENTO SANITÁRIO CONVENCIONAL - FORNECIMENTO E INSTALAÇÃO. AF. 01/2020	UN	3,00	R\$ 48,20	R\$ 60,69	R\$ 182,07
7.7	CDHU 44.03.050	DISPENSER PAPEL HIGIÊNICO EM ABS PARA ROLÃO 300 / 600 M. COM VISOR	UN	3,00	R\$ 74,58	R\$ 93,91	R\$ 281,73
7.8	CDHU 44.03.180	DISPENSER TOALHEIRO EM ABS, PARA FOLHAS	UN	3,00	R\$ 75,79	R\$ 95,43	R\$ 286,29
7.9	CDHU 26.04.010	ESPELHO EM VIDRO CRISTAL LISO, ESPESSURA DE 4 MM	M2	1,80	R\$ 598,66	R\$ 738,72	R\$ 1.329,70
7.10	CDHU 44.06.330	QUIBA EM AÇO INOXIDÁVEL, SIMPLES DE 500X400X400MM	UN	1,00	R\$ 816,29	R\$ 1.027,87	R\$ 1.027,87
7.11	CDHU 44.02.062	TAMPOBANCADA EM GRANITO, COM FRONTAL, ESPESSURA DE 2 CM, ACABAMENTO POLIDO	M2	2,06	R\$ 928,44	R\$ 1.169,09	R\$ 2.402,48
7.12	CDHU 44.03.590	TORNEIRA DE MESA PARA PIA COM BICA MÓVEL E AJUSTADOR EM LATÃO FUNDIDO CROMADO	UN	1,00	R\$ 204,55	R\$ 257,57	R\$ 257,57
7.13	CDHU 44.03.130	SABONETEIRA TIPO DISPENSER, PARA REFIL DE 800 ML	UN	4,00	R\$ 65,16	R\$ 82,05	R\$ 328,20
7.14	SINAPI 86927	TANQUE DE MÁRMORE SINTÉTICO SUSPENSO, 22L OU EQUIVALENTE, INCLUSO SIFÃO TIPO GARRAFA EM PVC, VÁLVULA PLÁSTICA E TORNEIRA DE METAL CROMADO PADRÃO POPULAR - FORNEC. E INSTALAÇÃO. AF. 01/2020	UN	1,00	R\$ 413,03	R\$ 520,09	R\$ 520,09
		SUBTOTAL				R\$	16.428,45
8.	8.	PISO					
8.1	CDHU 17.01.050	REGULARIZAÇÃO DE PISO COM NATA DE CIMENTO	M2	189,71	R\$ 26,82	R\$ 33,77	R\$ 6.406,51
8.2	CDHU 17.01.020	ARGAMASSA DE REGULARIZAÇÃO E/OU PROTEÇÃO	M3	5,69	R\$ 757,58	R\$ 953,95	R\$ 5.429,22
8.3	CDHU 17.40.150	RESINA ACRILICA PARA PISO DE GRANILITE	M2	189,71	R\$ 32,65	R\$ 41,11	R\$ 7.798,98
8.4	CDHU 17.10.020	PISO EM GRANILITE MOLDADO NO LOCAL	M2	189,71	R\$ 95,95	R\$ 120,82	R\$ 22.920,76
8.5	CDHU 17.10.200	RODAPE QUALQUER EM GRANILITE MOLDADO NO LOCAL ATÉ 10 CM	M	137,87	R\$ 51,58	R\$ 64,95	R\$ 8.954,46
		SUBTOTAL				R\$	51.509,93
9.	9.	INSTALAÇÕES ELÉTRICAS					
9.1.	9.1.	REMOÇÕES					
9.1.1	CDHU 04.21.160	REMOÇÃO DE QUADRO DE DISTRIBUIÇÃO, CHAMADA OU CAIXA DE PASSAGEM	M2	1,20	R\$ 91,30	R\$ 114,97	R\$ 137,96
9.1.2	CDHU 04.19.060	REMOÇÃO DE DIJUNTOR TERMOMAGNETICO	UN	28,00	R\$ 11,41	R\$ 14,37	R\$ 402,36
9.1.3	FDE 09.52.007	REMOÇÃO DE TUBULAÇÃO ELÉTRICA EMBUTIDA ATÉ 2"	m	15,00	R\$ 8,53	R\$ 10,74	R\$ 161,10

Assinado por 3 pessoas: SANDRA REGINA ARECO COSTA FERREIRA TORRES, KARINE HARZER DE ALMEIDA e LUIZ HENRIQUE KOGA
Para verificar a validade das assinaturas, acesse <https://cajati.1doc.com.br/verificacao/33A6-F17D-7174-9F2C> e informe o código 33A6-F17D-7174-9F2C

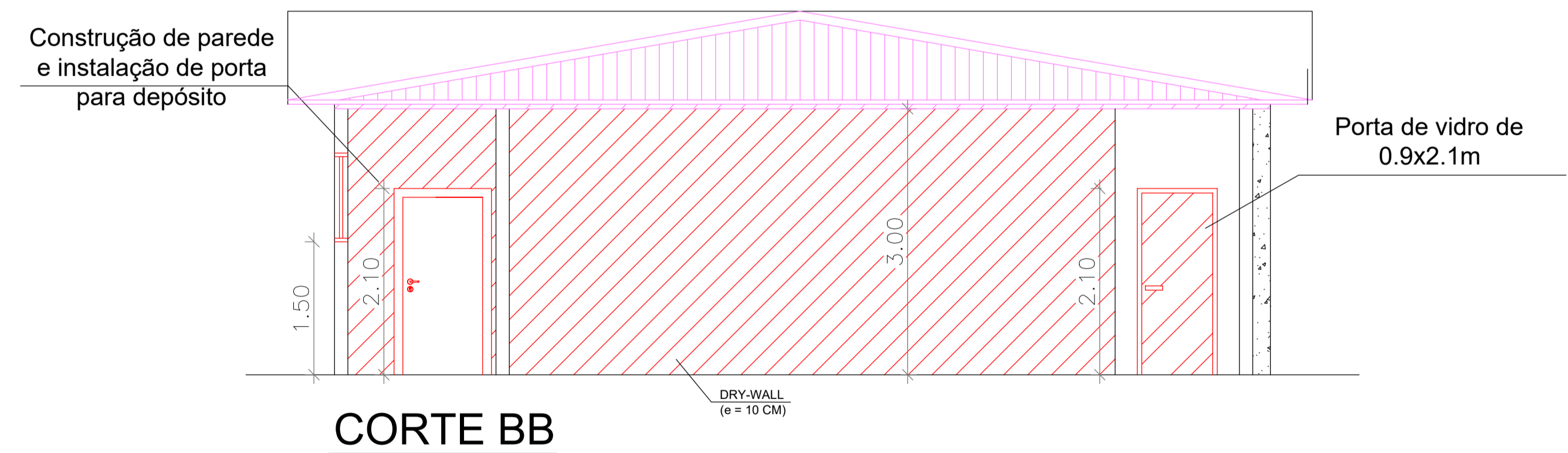
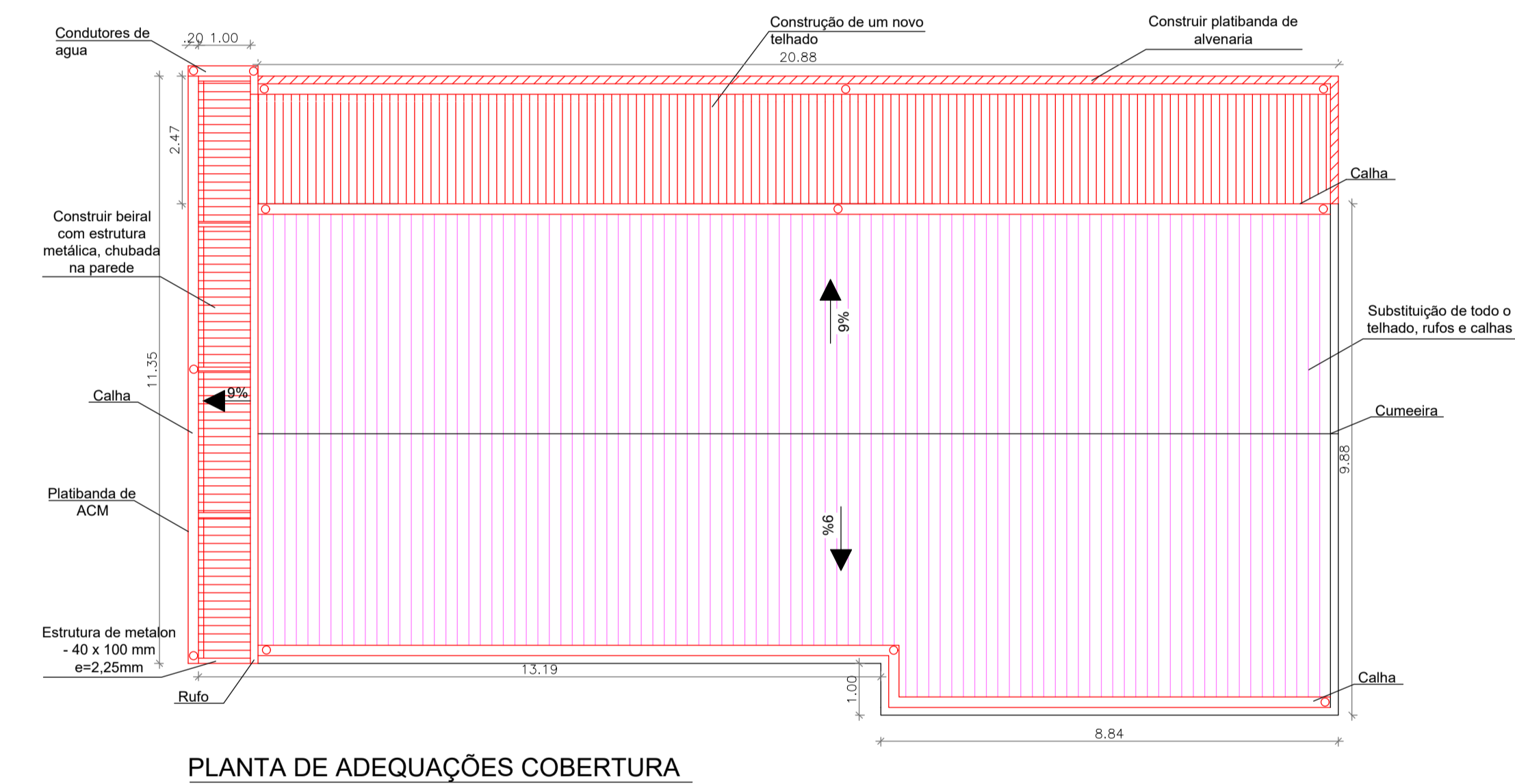
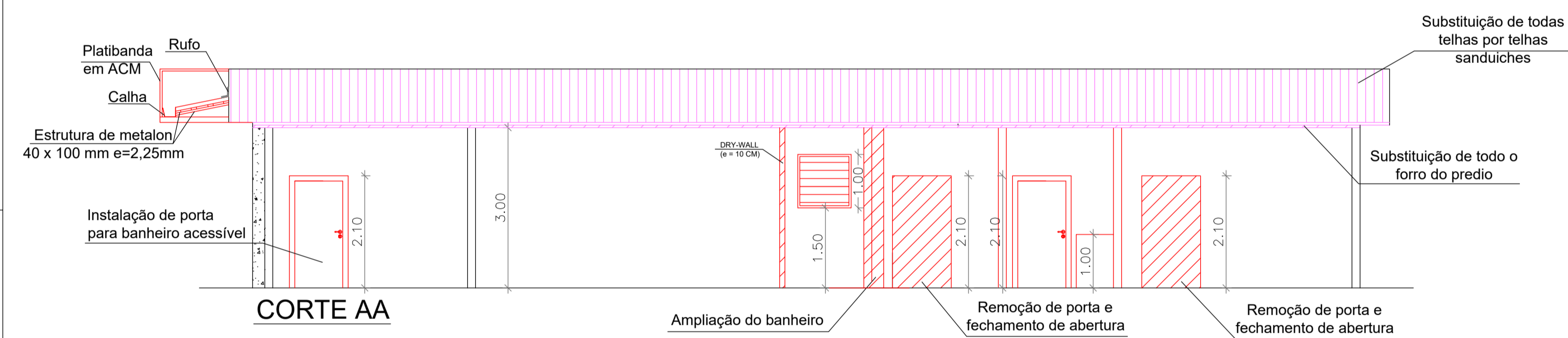
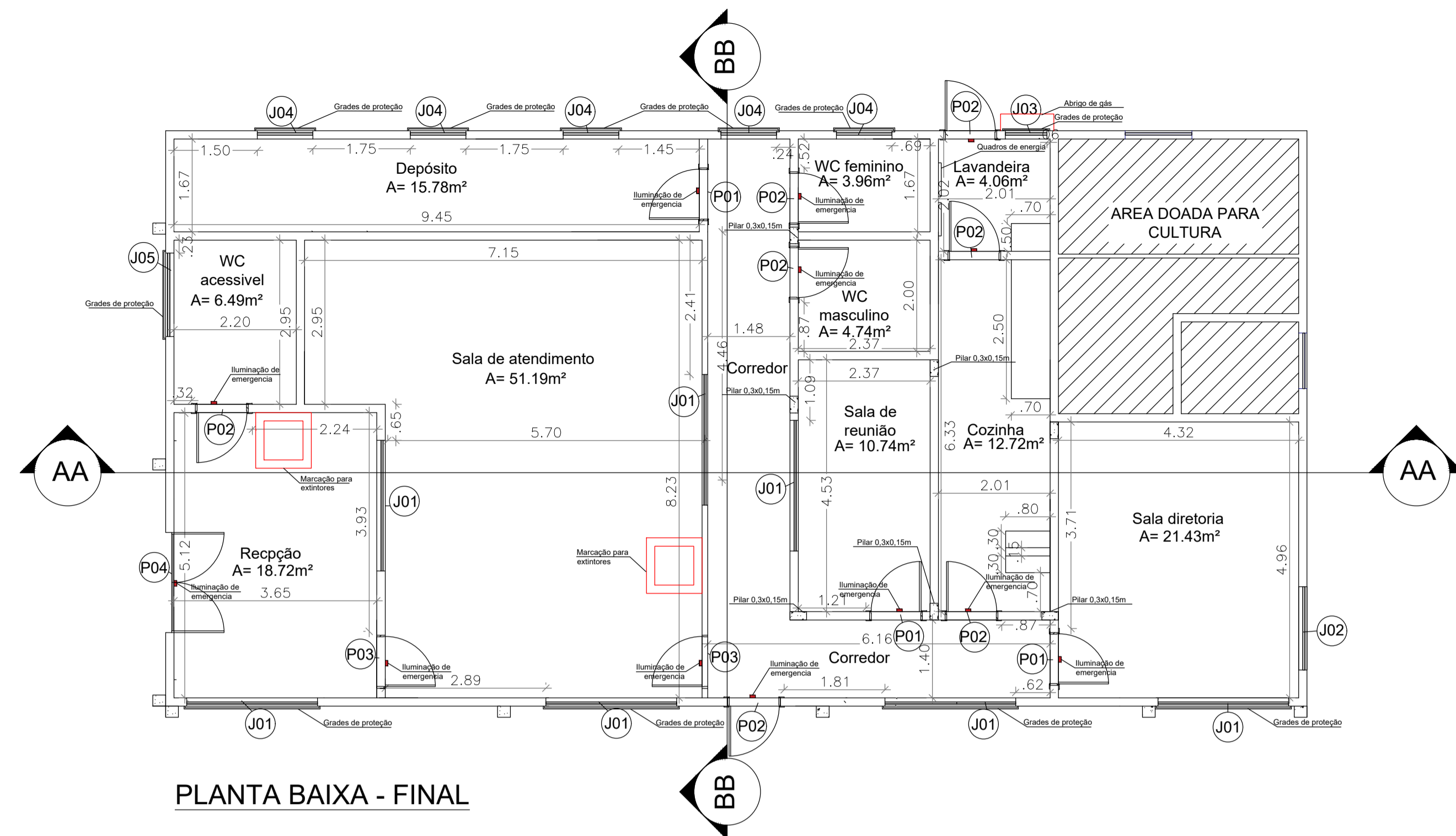
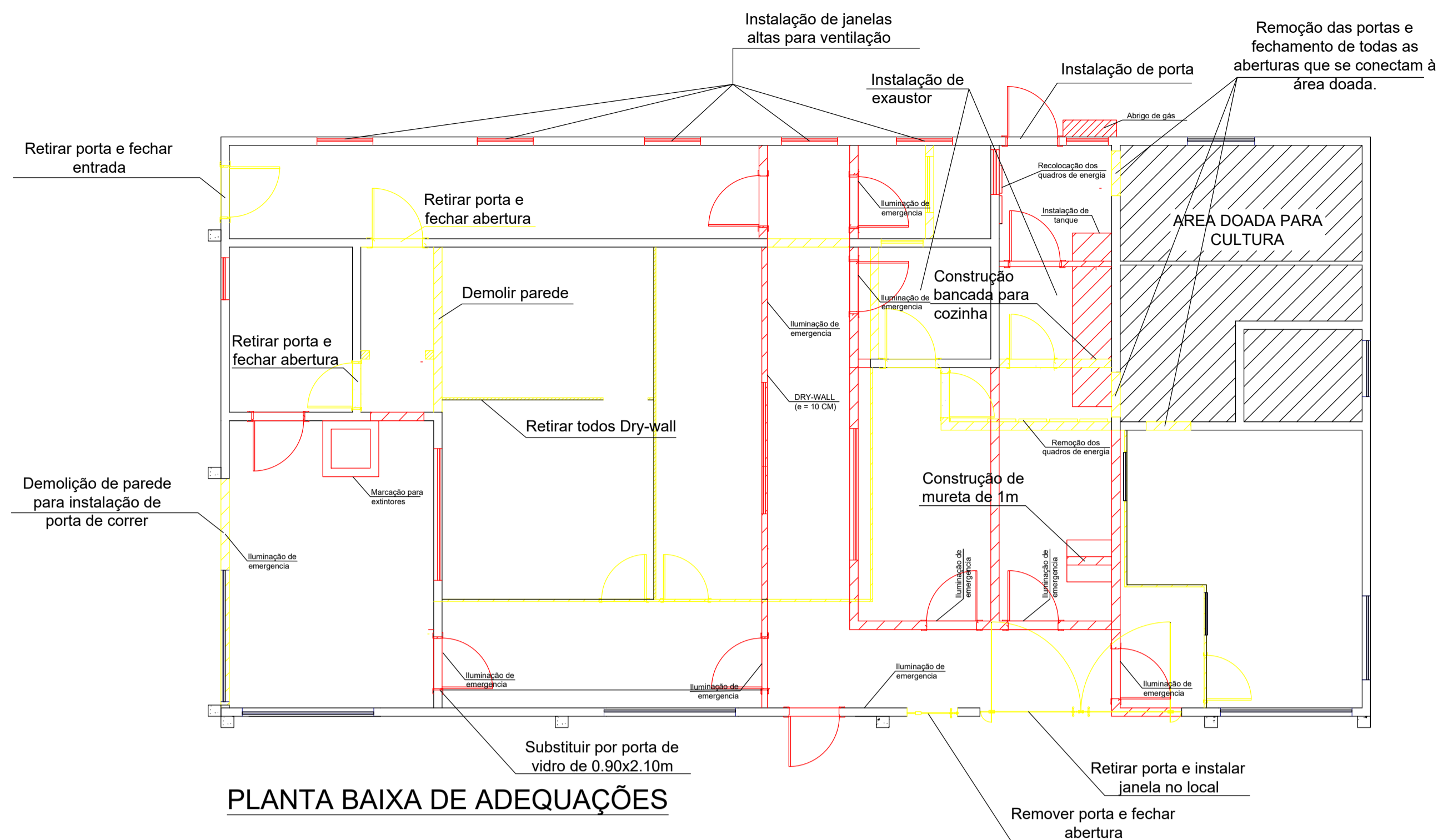
ORÇAMENTO
OBJETO: REFORMA E ADEQUAÇÃO DO PRÉDIO DO CADASTRO ÚNICO
LOCAL: RUA BICO DO PATO, Nº 48 - CENTRO - CAJATI/SP

FONTE	COD.	DESCRIÇÃO DOS SERVIÇOS	UNID.	QUANT.	Preço Unitário (R\$)	Pr. Unit. + B.D.I. (R\$)	Pr. Total (R\$)	
9.1.4	CDHU	04.19.120	REMOÇÃO DE INTERRUPTORES, TOMADAS, BOTÃO DE CAMPAINHA OU CIGARRA	UN	5,00	R\$ 18,26	R\$ 22,99	R\$ 114,95
9.1.5	FDE	09.52.017	REMOÇÃO DE FIO EMBUTIDO ATÉ 16 MM²	m	150,00	R\$ 0,85	R\$ 1,06	R\$ 159,00
9.2		9.2	ADEQUAÇÕES ELÉTRICAS					
9.2.1	CDHU	40.05.020	INTERRUPTOR COM 1 TECLA SIMPLES E PLACA	CJ	15,00	R\$ 25,54	R\$ 32,16	R\$ 482,40
9.2.2	CDHU	38.19.030	ELETRODUTO DE PVC CORRUGADO FLEXÍVEL LEVE, DIÂMETRO EXTERNO DE 25 MM	M	125,08	R\$ 16,13	R\$ 20,31	R\$ 2.540,37
9.2.3	CDHU	39.02.010	CABO DE COBRE DE 1,5 MM², ISOLAMENTO 750 V - ISOLAÇÃO EM PVC 70°C	M	450,29	R\$ 3,37	R\$ 4,24	R\$ 1.909,22
9.2.4	CDHU	39.02.016	CABO DE COBRE DE 2,5 MM², ISOLAMENTO 750 V - ISOLAÇÃO EM PVC 70°C	M	441,60	R\$ 4,24	R\$ 5,34	R\$ 2.358,14
9.2.5	CDHU	39.02.030	CABO DE COBRE DE 6 MM², ISOLAMENTO 750 V - ISOLAÇÃO EM PVC 70°C	M	232,31	R\$ 8,91	R\$ 11,22	R\$ 2.606,50
9.2.6	CDHU	40.04.460	TOMADA 2P+T DE 20 A - 250 V, COMPLETA	CJ	13,00	R\$ 31,07	R\$ 39,12	R\$ 508,56
9.2.7	CDHU	40.04.450	TOMADA 2P+T DE 10 A - 250 V, COMPLETA	CJ	46,00	R\$ 25,42	R\$ 32,01	R\$ 1.472,46
9.2.8	CDHU	41.31.040	LUMINÁRIA LED RETANGULAR DE SOBREPOR COM DIFUSOR TRANSLÚCIDO, 4000 K, FLUXO LUMINOSO DE 3690 A 4800 LM, POTÊNCIA DE 35 W A 41 W	UN	40,00	R\$ 322,36	R\$ 405,92	R\$ 16.236,80
9.2.9	CDHU	37.20.110	RECOLOCAÇÃO DE QUADRO DE DISTRIBUIÇÃO DE SOBREPOR, SEM COMPONENTES	M2	0,60	R\$ 64,22	R\$ 80,87	R\$ 48,52
9.2.10	FDE	09.70.022	RECOLOCAÇÃO DE DISJUNTOR DE VOLUME NORMAL OU REDUZIDO	un	28,00	R\$ 298,08	R\$ 375,34	R\$ 10.509,52
9.2.11	CDHU	37.16.071	SISTEMA DE BARRAMENTO BLINDADO DE 100 A 2000 A, TRIFÁSICO, BARRA DE COBRE	Axm	2,00	R\$ 588,95	R\$ 741,61	R\$ 1.483,22
						SUBTOTAL	R\$	41.131,08
10		10	REPAROS E ACABAMENTO					
10.1	CDHU	33.10.030	TINTA ACRILICA ANTIMOFO EM MASSA, INCLUSIVE PREPARO	M2	743,04	R\$ 31,40	R\$ 39,54	R\$ 29.379,79
10.2	CDHU	18.11.052	REVESTIMENTO EM PLACA CERÂMICA ESMALTADA, TIPO MONOPOROSA, ASSENTADO E REJUNTADO COM ARGAMASSA INDUSTRIALIZADA	M2	186,71	R\$ 86,99	R\$ 109,54	R\$ 20.451,71
10.3	CDHU	55.01.020	LIMPEZA FINAL DA OBRA	M2	189,71	R\$ 13,00	R\$ 16,37	R\$ 3.105,55
10.4	CDHU	21.03.151	REVESTIMENTO EM PLACA DE ALUMÍNIO COMPOSTO "ACM", ESPESSURA DE 4 MM E ACABAMENTO EM PVDF	M2	28,56	R\$ 705,23	R\$ 888,03	R\$ 25.360,49
10.5	CDHU	43.05.030	EXAUSTOR ELÉTRICO EM PLÁSTICO, VAZÃO DE 150 A 190M³/H	UN	2,00	R\$ 477,27	R\$ 600,98	R\$ 1.201,96
10.6	CDHU	33.11.050	ESMALTE À BASE ÁGUA EM SUPERFÍCIE METÁLICA, INCLUSIVE PREPARO	M2	54,56	R\$ 44,75	R\$ 56,35	R\$ 3.074,23
10.7	CDHU	33.12.011	ESMALTE À BASE DE ÁGUA EM MADEIRA, INCLUSIVE PREPARO	M2	17,01	R\$ 45,15	R\$ 56,85	R\$ 967,02
						SUBTOTAL	R\$	83.540,75
11		11	AVCB					
11.1	CDHU	50.10.100	EXTINTOR MANUAL DE ÁGUA PRESSURIZADA - CAPACIDADE DE 10 LITROS	UN	1,00	R\$ 229,27	R\$ 288,70	R\$ 288,70
11.2	CDHU	50.10.120	EXTINTOR MANUAL DE PÓ QUÍMICO SECO ABC - CAPACIDADE DE 6 KG	UN	1,00	R\$ 280,65	R\$ 353,39	R\$ 353,39
11.3	CDHU	97.02.195	PLACA DE SINALIZAÇÃO EM PVC FOTOLUMINESCENTE (240X120MM), COM INDICAÇÃO DE ROTA DE EVACUAÇÃO E SAÍDA DE EMERGÊNCIA	UN	8,00	R\$ 23,11	R\$ 29,10	R\$ 232,80
11.4	CDHU	97.02.194	PLACA DE SINALIZAÇÃO EM PVC FOTOLUMINESCENTE (150X150MM), COM INDICAÇÃO DE EQUIPAMENTOS DE COMBATE À INCÊNDIO E ALARME	UN	2,00	R\$ 17,00	R\$ 21,41	R\$ 42,82
11.5	SIURB	20-05-36	SERVIÇOS TÉCNICOS PROFISSIONAIS PARA OBTENÇÃO DO AVCB JUNTO AO CORPO DE BOMBEIROS PARA EDIFICAÇÕES ATÉ 2000 M2	GL	1,00	R\$ 3.804,57	R\$ 4.790,72	R\$ 4.790,72
11.6	CDHU	50.05.072	LUMINÁRIA DE EMERGÊNCIA LED DE SOBREPOR, PARA TETO OU PAREDE, AUTONOMIA MÍNIMA 2 HORAS	UN	14,00	R\$ 101,48	R\$ 127,78	R\$ 1.788,92
11.7	CDHU	33.10.050	TINTA ACRILICA EM MASSA, INCLUSIVE PREPARO	M2	2,00	R\$ 31,08	R\$ 39,14	R\$ 78,28
						SUBTOTAL	R\$	7.575,63
12		12	ABRIGO DE GÁS					
12.1	FDE	08.02.001	AG-04 ABRIGO PARA GÁS COM 2 CILINDROS DE 45 KG	un	1,00	R\$ 9.198,82	R\$ 11.583,17	R\$ 11.583,17
12.2	CDHU	46.32.006	TUBO DE COBRE SEM COSTURA, RÍGIDO, ESPESSURA 1/16" - DIÂMETRO 1", INCLUSIVE CONEXÕES	M	10,00	R\$ 157,16	R\$ 197,90	R\$ 1.979,00
						SUBTOTAL	R\$	13.562,17
						TOTAL GERAL	R\$	601.439,12

REFERÊNCIA: CDHU - 195 - COM DESONERAÇÃO
SINAPI 08/2024 - COM DESONERAÇÃO
FDE 04/2024 - COM DESONERAÇÃO

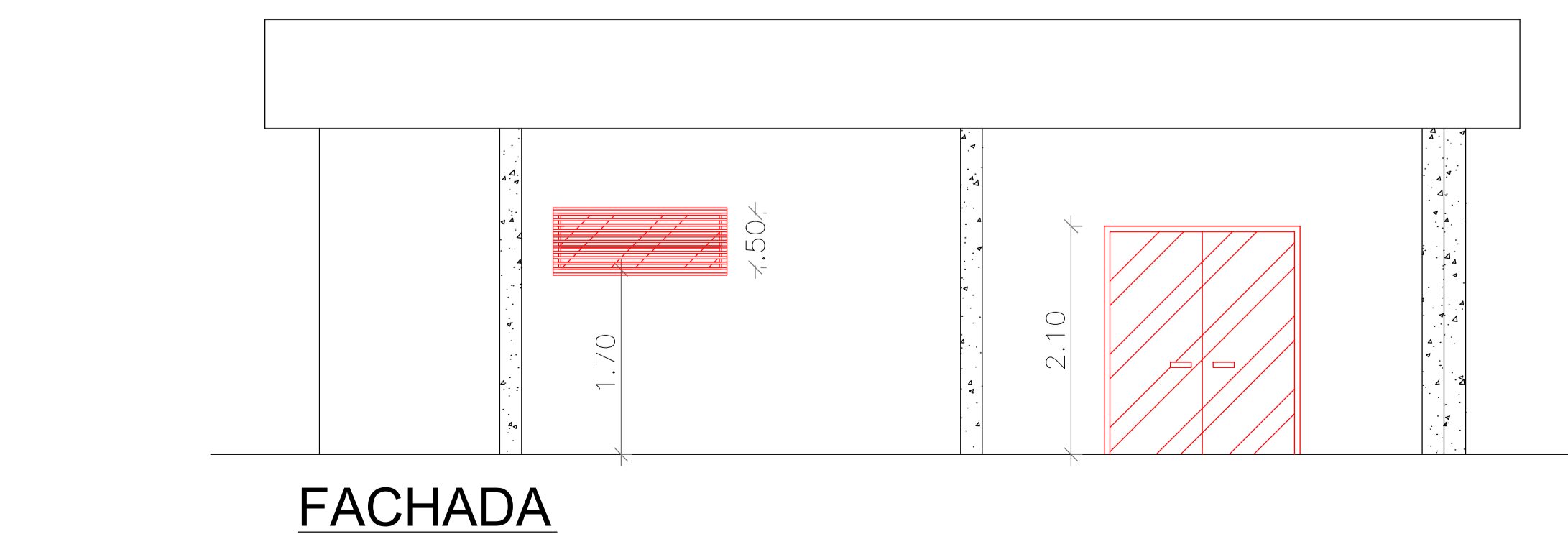
CAJATI, 12 DE NOVEMBRO DE 2024.

Assinado por 3 pessoas: SANDRA REGINA ARECO COSTA FERREIRA TORRES, KARINE HARZER DE ALMEIDA e LUIZ HENRIQUE KOGA
Para verificar a validade das assinaturas, acesse <https://cajati.1doc.com.br/verificacao/33A6-F17D-7174-9F2C> e informe o código 33A6-F17D-7174-9F2C



QUADRO DE ESQUADRIAS							
	REF.	LARGURA	ALTURA	PEITORIL	ÁREA	MATERIAL	SISTEMA
PORTAS	P1	0.90	2.10		1.89	MADEIRA	ABRIR
	P2	0.90	2.10		1.89	ALUMÍNIO	ABRIR
	P3	0.90	2.10		1.89	VIDRO	ABRIR
	P4	1.80	2.10		3.78	VIDRO	ABRIR
JANELAS	J1	2.35	1.30	1.00	3.055	ALUMÍNIO E VIDRO	FECHADA/FIXA
	J2	1.50	1.30	1.00	1.95	ALUMÍNIO E VIDRO	FECHADA/FIXA
	J3	0.75	0.60	1.70	0.45	ALUMÍNIO E VIDRO	BASCULAR
	J4	1.00	1.00	1.50	1.00	ALUMÍNIO E VIDRO	BASCULAR
	J5	1.50	0.50	1.50	0.75	ALUMÍNIO E VIDRO	BASCULAR

TABELA DE ÁREAS	
ÁREA TOTAL	189.712m ²



LEGENDA

- A CONSTRUIR
- A DEMOLIR
- A SUBSTITUIR



PROJETO DE REFORMA E ADEQUAÇÃO - Prédio Cadastro Único

PROPRIETÁRIO: PREFEITURA MUNICIPAL DE CAJATI
 ENDEREÇO: RUA BICD DO PATO, Nº48 - CENTRO - CAJATI/SP
 MUNICÍPIO - UF: CAJATI - SP
 PLANTA BAIXA DE REFORMA, CORTES E FACHADA

AUTOR: 

ESCALA: 1/100
 DATA DE EMISSÃO: OUTUBRO / 2024

REF
 PRANCHA: 01/01

RESUMO PROJETO BÁSICO

OBJETO: REFORMA E ADEQUAÇÃO DO PRÉDIO DO CADASTRO ÚNICO, SITO A RUA BICO DO PATO, Nº 48 – CENTRO – CAJATI/SP

Em atenção à solicitação da Divisão de Suprimentos quanto a apresentação do projeto básico, conforme disposto no art. 6, XXV da Lei 14.133/2021, elaboramos o resumo da documentação acostada nos autos do Memorando nº 8.004/2024-1DOC.

De acordo com as disposições do art. 6º, XXV da Lei 14.133/2021, o projeto básico é o *“conjunto de elementos necessários e suficientes, com nível de precisão adequado para definir e dimensionar a obra ou o serviço, ou o complexo de obras ou de serviços objeto da licitação, elaborado com base nas indicações dos estudos técnicos preliminares, que assegure a viabilidade técnica e o adequado tratamento do impacto ambiental do empreendimento e que possibilite a avaliação do custo da obra e a definição dos métodos e do prazo de execução, devendo conter os seguintes elementos: “*

a) levantamentos topográficos e cadastrais, sondagens e ensaios geotécnicos, ensaios e análises laboratoriais, estudos socioambientais e demais dados e levantamentos necessários para execução da solução escolhida;

O levantamento topográfico não foi apresentado, pois se trata de uma reforma e adequação de edificação existente em áreas específicas delimitadas no projeto.

Não houve necessidade de apresentar a sondagem, pois a reforma e adequação não implicará alterações estruturais da edificação, com interferência na fundação, pois trata-se de adequações no edifício.

b) soluções técnicas globais e localizadas, suficientemente detalhadas, de forma a evitar, por ocasião da elaboração do projeto executivo e da realização das obras e montagem, a necessidade de reformulações ou variantes quanto à qualidade, ao preço e ao prazo inicialmente definidos;

Tais soluções foram preliminarmente definidas nos projetos, no seguinte arquivo:

- Projeto Arquitetônico.pdf

c) identificação dos tipos de serviços a executar e dos materiais e equipamentos a incorporar à obra, bem como das suas especificações, de modo a assegurar os melhores resultados para o empreendimento e a segurança executiva na utilização do objeto, para os fins a que se destina, considerados os riscos e os perigos identificáveis, sem frustrar o caráter competitivo para a sua execução;

A identificação dos serviços foi apresentada no Memorial Descritivo, que está inserido no arquivo “Memorial Descritivo.pdf”.

d) informações que possibilitem o estudo e a definição de métodos construtivos, de instalações provisórias e de condições organizacionais para a obra, sem frustrar o caráter competitivo para a sua execução;

As informações acerca do estudo e definição do método construtivo e das instalações provisórias, foram inseridos nos arquivos:

- Projeto Arquitetônico.pdf
- Memorial Descritivo.pdf

e) subsídios para montagem do plano de licitação e gestão da obra, compreendidos a sua programação, a estratégia de suprimentos, as normas de fiscalização e outros dados necessários em cada caso;

A programação da obra está definida no Cronograma Físico Financeiro e a estratégia de suprimentos foi definido junto a planilha orçamentária, localizados ambos nos arquivos “Orçamento.pdf”, “Cronograma.pdf” e “BDI.pdf” nos quais foi proposto todos os insumos necessários para a execução da obra. Os dados para licitação foram fornecidos no arquivo “ABERTURA_LICITAÇÃO.PDF”.

Quanto as informações necessárias para fiscalização, foi inserido o critério de medição com informações de como o serviço deverá ser recebido, conforme apresentado no arquivo “Memorial Descritivo.pdf”.

f) orçamento detalhado do custo global da obra, fundamentado em quantitativos de serviços e fornecimentos propriamente avaliados, obrigatório exclusivamente para os regimes de execução previstos nos incisos I, II, III, IV e VII do caput do art. 46 desta Lei;

O orçamento foi apresentado no arquivo “Orçamento.pdf”

Sem mais, é o que cabe informar.

Cajati, 12 de novembro de 2024



VERIFICAÇÃO DAS ASSINATURAS



Código para verificação: 33A6-F17D-7174-9F2C

Este documento foi assinado digitalmente pelos seguintes signatários nas datas indicadas:

- ✓ SANDRA REGINA ARECO COSTA FERREIRA TORRES (CPF 019.XXX.XXX-56) em 18/11/2024 16:11:33 (GMT-03:00)
Papel: Parte
Emitido por: Sub-Autoridade Certificadora 1Doc (Assinatura 1Doc)

- ✓ KARINE HARZER DE ALMEIDA (CPF 290.XXX.XXX-08) em 18/11/2024 16:41:16 (GMT-03:00)
Papel: Parte
Emitido por: Sub-Autoridade Certificadora 1Doc (Assinatura 1Doc)

- ✓ LUIZ HENRIQUE KOGA (CPF 087.XXX.XXX-13) em 18/11/2024 17:13:15 (GMT-03:00)
Papel: Parte
Emitido por: Sub-Autoridade Certificadora 1Doc (Assinatura 1Doc)

Para verificar a validade das assinaturas, acesse a Central de Verificação por meio do link:

<https://cajati.1doc.com.br/verificacao/33A6-F17D-7174-9F2C>