

ORÇAMENTO

**OBJETO: LOTE 2 - INSTALAÇÃO DE REDE DE PROTEÇÃO ATRÁS DO GOL DO CAMPO
BARRA DO AZEITE
LOCAL: RUA URUGUAI, S/N - BARRA DO AZEITE - CAJATI / SP**

FONTE	COD.	DESCRIÇÃO DOS SERVIÇOS	UNID.	QUANT.	Preço Unitário (R\$)	Pr. Unit. + B.D.I. (R\$)	Pr. Total (R\$)
		INSTALAÇÃO DE REDE DE PROTEÇÃO ATRÁS DO GOL DO CAMPO BARRA DO AZEITE					
1.		RETIRADAS					
CDHU	04.02.140	RETIRADA DE ESTRUTURA METÁLICA	KG	440,76	R\$ 2,25	R\$ 2,83	R\$ 1.248,77
CDHU	04.01.100	RETIRADA DE CERCA	M	106,34	R\$ 11,51	R\$ 14,49	R\$ 1.541,18
CDHU	03.02.020	DEMOLIÇÃO MANUAL DE ALVENARIA DE FUNDAÇÃO/EMBASAMENTO	M3	1,13	R\$ 111,42	R\$ 140,30	R\$ 157,84
CDHU	05.07.040	REMOÇÃO DE ENTULHO SEPARADO DE OBRA COM CAÇAMBA METÁLICA - TERRA, ALVENARIA, CONCRETO, ARGAMASSA, MADEIRA, PAPEL, PLÁSTICO OU METAL	M3	17,54	R\$ 106,77	R\$ 134,44	R\$ 2.357,90
		INSTALAÇÃO DE REDE DE PROTEÇÃO					
CDHU	02.08.020	PLACA DE IDENTIFICAÇÃO PARA OBRA	M2	3,00	R\$ 929,16	R\$ 1.170,00	R\$ 3.510,00
CDHU	12.01.021	BROCA EM CONCRETO ARMADO DIÂMETRO DE 20 CM - COMPLETA	M	30,00	R\$ 61,89	R\$ 77,93	R\$ 2.337,96
CDHU	09.01.030	FORMA EM MADEIRA COMUM PARA ESTRUTURA	M2	4,50	R\$ 245,69	R\$ 309,37	R\$ 1.392,18
CDHU	10.01.040	ARMADURA EM BARRA DE AÇO CA-50 (A OU B) FYK = 500 MPA	KG	74,51	R\$ 10,22	R\$ 12,87	R\$ 958,88
CDHU	10.01.060	ARMADURA EM BARRA DE AÇO CA-60 (A OU B) FYK = 600 MPA	KG	26,46	R\$ 10,25	R\$ 12,91	R\$ 341,50
CDHU	11.03.090	CONCRETO PREPARADO NO LOCAL, FCK = 20 MPA	M3	1,29	R\$ 506,24	R\$ 637,46	R\$ 824,71
CDHU	11.16.060	LANÇAMENTO E ADENSAMENTO DE CONCRETO OU MASSA EM ESTRUTURA	M3	1,29	R\$ 108,20	R\$ 136,25	R\$ 176,27
CDHU	15.03.150	FORNECIMENTO E MONTAGEM DE ESTRUTURA METÁLICA EM PERFIL METALON, SEM PINTURA	KG	1741,52	R\$ 17,14	R\$ 21,58	R\$ 37.586,64
CDHU	33.11.050	ESMALTE À BASE ÁGUA EM SUPERFÍCIE METÁLICA, INCLUSIVE PREPARO	M2	139,32	R\$ 44,69	R\$ 56,27	R\$ 7.840,13
SINAPI	170365	TELA DE NYLON PARA COBERTURA DE QUADRA	M2	1074,83	R\$ 16,04	R\$ 20,20	R\$ 21.708,88
CDHU	38.07.210	VERGALHÃO COM ROSCA, PORCA E ARRUELA DE DIÂMETRO 1/4" (TIRANTE)	M	281,00	R\$ 10,97	R\$ 13,81	R\$ 3.881,58
						SUBTOTAL	R\$ 85.864,42
						TOTAL GERAL	R\$ 85.864,42

Referência: CDHU - Boletim 194 - Com Desoneração
SINAPI - 02/2024 / SIURB JUL/2023

Cajati, 3 de julho de 2024.

OBS: Item 170365 - SINAPI refere-se ao fechamento vertical, atrás do gol

CRONOGRAMA FÍSICO - FINANCEIRO

OBJETO: LOTE 2 - INSTALAÇÃO DE REDE DE PROTEÇÃO ATRÁS DO GOL DO CAMPO BARRA DO AZEITE LOCAL: RUA OCIDENTE, Nº 229 - BAIRRO VILA ANTUNES - CAJATI-SP		PRAZO PROPOSTO			DATA BASE:	
		INÍCIO: 05 dias da data da assinatura da O.S.			julho-24	
		FINAL: 60 dias a partir da data da assinatura da O.S.				
		UNIDADE	1º mês	2º mês	3º mês	TOTAL
ITEM	SERVIÇOS		30 dias	60 dias	90 dias	
1. INSTALAÇÃO DE REDE DE PROTEÇÃO ATRÁS DO GOL DO CAMPO BARRA DO AZEITE						
		%	53%	47%		
		R\$	45.585,06	40.279,37	85.864,42	
TOTAL		R\$	45.585,06	R\$ 40.279,37	R\$ -	R\$ 85.864,42

**DEMONSTRAÇÃO DA COMPOSIÇÃO DA TAXA DE BENEFÍCIOS E
DESPESAS INDIRETAS**

		Despesas indiretas	
	AC:	Taxa de administração central;	
	S:	Taxa de seguros;	
	R:	Taxa de riscos;	
	G:	Taxa de garantias;	
	DF:	Taxa de despesas financeiras;	
Total Despesas Indiretas			
		Bonificação	
	L:	Taxa de lucro / remuneração;	
Total Bonificação			
		Detalhe Impostos	
		PIS	
		COFINS	
		ISSQN	
		CPRB	
	I:	Taxa de incidência de impostos (PIS, COFINS, ISSQN, CPRB)	
Fórmula para o cálculo do B.D.I. (benefícios e despesas indiretas)			
BDI =	$\frac{(1 + AC + S + R + G) \times (1 + DF) \times (1 + L)}{(1 - I)}$		-1



MEMORIAL DESCRITIVO

OBRA:

Instalação de rede de proteção atrás do gol do campo – Barra do Azeite (lote 2)

LOCAL:

Rua Uruguai, s/nº – Barra do Azeite – Cajati/SP

APRESENTAÇÃO:

Este memorial descritivo tem por objetivo estabelecer critérios de medição, tipo de materiais, bem como descrever e especificar de forma clara os serviços a serem executados para a Instalação de rede de proteção atrás do gol do campo – Barra do Azeite (lote 2)

DOS SERVIÇOS A SEREM EXECUTADOS:

1. **RETIRADAS**

RETIRADA DE ESTRUTURA METÁLICA

Será medido por peso, de aço, da estrutura retirada (kg). O item remunera o fornecimento de equipamentos e mão de obra necessários para a retirada completa de estrutura metálica; inclusive corte de solda, remoção de rebites, parafusos, chumbadores, acessórios. Remunera também a seleção e a guarda das peças reaproveitáveis.

RETIRADA DE CERCA

Será medido por comprimento, na projeção horizontal, de cerca retirada (m). O item remunera o fornecimento de mão de obra e equipamentos necessários para a retirada completa de cerca de qualquer padrão, inclusive a remoção dos mourões e arames; remunera também a seleção e guarda das peças e arames reaproveitáveis.

DEMOLIÇÃO MANUAL DE ALVENARIA DE FUNDAÇÃO/EMBASAMENTO

Será medido pelo volume real demolido, medido no projeto, ou conforme levantamento cadastral, ou aferido antes da demolição(m³). O item remunera o fornecimento da mão de obra necessária e ferramentas adequadas para a execução dos serviços de: desmonte, demolição, fragmentação de elementos em alvenaria de fundação ou de embasamento, manualmente; a seleção e a acomodação manual do entulho em lotes. Normas técnicas: NBR 15112, NBR 15113 e NBR 15114.

REMOÇÃO DE ENTULHO SEPARADO DE OBRA COM CAÇAMBA METÁLICA - TERRA, ALVENARIA, CONCRETO, ARGAMASSA, MADEIRA, PAPEL, PLÁSTICO OU METAL

Será medido por volume de entulho retirado e não misturado, aferido na caçamba (m³). O item remunera o fornecimento dos serviços de carregamento manual de terra ou alvenaria ou concreto ou argamassa ou madeira ou papel ou plástico ou metal até a caçamba, remoção e transporte da caçamba até unidade de destinação



final indicada pelo Município onde ocorrer a geração e retirada do entulho, ou área licenciada para tal finalidade pela Companhia de Tecnologia de Saneamento Ambiental (CETESB), e que atenda às exigências de legislação municipal, acondicionados em caçambas distintas, sem mistura de material, abrangendo: A empresa ou prestadora dos serviços de remoção do entulho, resíduos provenientes da construção civil, deverá cumprir todas as exigências e determinações previstas na legislação: Resolução nº 307, de 5 de julho de 2002 e suas alterações, pelo Conselho Nacional do Meio Ambiente (CONAMA), Decreto nº 37952, de 11 de maio de 1999, e normas; Fornecimento de caçamba metálica de qualquer tamanho, na obra, remoção da mesma quando cheia, e a reposição por outra caçamba vazia, o transporte e o despejo na unidade de destinação final, independente da distância do local de despejo; Fornecimento da mão de obra e recipientes adequados, necessários para o transporte manual, vertical ou horizontal, do material de entulho, até o local onde está situada a caçamba; Proteção das áreas envolvidas, bem como o despejo e acomodação dos materiais na caçamba; A mão de obra, os materiais acessórios e os equipamentos necessários ao carregamento, transporte e descarga deverão ser condizentes com a natureza dos serviços prestados. Na retirada do entulho, a empresa executora dos serviços de coleta e transporte, deverá apresentar o Controle de Transporte de Resíduos (CTR) devidamente preenchido, contendo informações sobre o gerador, origem, quantidade e descrição dos resíduos e seu destino, unidade de disposição final, bem como o comprovante declarando a sua correta destinação; Estão inclusos todos os impostos legais e despesas necessárias junto aos órgãos regulamentadores das atividades envolvidas. Normas técnicas: NBR 15112, NBR 15113, NBR 15114 e Nota Técnica da NBR 10004/2004.

1.1. INSTALAÇÃO DE REDE DE PROTEÇÃO

PLACA DE IDENTIFICAÇÃO PARA OBRA

Será medido por área de placa executada (m²). O item remunera o fornecimento de materiais, acessórios para fixação e a mão-de-obra necessária para instalação de placa para identificação da obra, englobando os módulos referentes às placas do Governo do Estado de São Paulo, da empresa Gerenciadora, e do cronograma da obra, constituída por: chapa em aço galvanizado nº16 ou nº18, com tratamento anticorrosivo resistente às intempéries; Fundo em compensado de madeira, espessura de 12 mm; requadro e estrutura em madeira; Marcas, logomarcas, assinaturas e título da obra, conforme especificações do Manual de Padronização de Assinaturas do Governo do Estado de São Paulo e da empresa Gerenciadora; Pontalotes de Erisma uncinatum (conhecido como Quarubarana ou Cedrinho), ou Qualea spp (conhecida como Cambará), de 3 x 3. Não remunera as placas dos fornecedores.

BROCA EM CONCRETO ARMADO DIÂMETRO DE 20 CM - COMPLETA

Será medido pelo comprimento, considerando-se a distância entre o respaldo inferior do bloco e a extremidade inferior de apoio da broca (m). O item remunera o fornecimento dos materiais e a mão de obra para a perfuração, armação, preparo e lançamento do concreto, para a execução de brocas com diâmetro de 20 cm.



FORMA EM MADEIRA COMUM PARA ESTRUTURA

Será medido pelo desenvolvimento das áreas em contato com o concreto, não se descontando áreas de interseção até 0,20 m² (m²). O item remunera o fornecimento de materiais e mão de obra necessários para a execução e instalação de formas para estrutura, em tábua de Erisma uncinatum (conhecido como Quarubarana ou Cedrinho) ou Qualea spp (conhecida como Cambará) de 1 x 12 e pontalotes de Erisma uncinatum (conhecido como Quarubarana ou Cedrinho) ou Qualea spp (conhecida como Cambará) de 3 x 3; incluindo cimbramento até 3 m de altura, gravatas, sarrafos de enrijecimento, desmoldante, desforma e descimbramento.

ARMADURA EM BARRA DE AÇO CA-50 (A OU B) FYK = 500 MPA

Será medido pelo peso nominal das bitolas constantes no projeto de armadura (kg). O item remunera o fornecimento de aço CA-50 (A ou B) com fyk igual 500 MPa, dobramento, transporte e colocação de armaduras de qualquer bitola e qualquer comprimento; estão incluídos no item os serviços e materiais secundários como arame, espaçadores, perdas decorrentes de desbitolamento, cortes e pontas de traspasse para emendas.

ARMADURA EM BARRA DE AÇO CA-60 (A OU B) FYK = 600 MPA

Será medido pelo peso nominal das bitolas constantes no projeto de armadura (kg). O item remunera o fornecimento de aço CA-60 (A ou B) com fyk igual 600 MPa, dobramento, transporte e colocação de armaduras de qualquer bitola e qualquer comprimento; estão incluídos no item os serviços e materiais secundários como arame, espaçadores, perdas decorrentes de desbitolamento, cortes e pontas de traspasse para emendas.

CONCRETO PREPARADO NO LOCAL, FCK = 20 MPA

Será medido pelo volume calculado no projeto de formas, sendo que o volume da interseção dos diversos elementos estruturais deve ser computado uma só vez (m³). O item remunera o fornecimento de betoneira, pedra britada números 1, cimento, areia e a mão de obra necessária para o preparo do concreto, com resistência mínima à compressão de 20 MPa. Norma técnica: NBR 12655.

LANÇAMENTO E ADENSAMENTO DE CONCRETO OU MASSA EM ESTRUTURA

Será medido pelo volume calculado no projeto de formas; sendo que o volume da interseção dos diversos elementos estruturais deve ser computado uma só vez (m³). O item remunera o fornecimento de equipamentos e mão de obra necessários para o transporte interno à obra, lançamento e adensamento de concreto ou massa em estrutura.

FORNECIMENTO E MONTAGEM DE ESTRUTURA METÁLICA EM PERFIL METALON, SEM PINTURA

Será medido por peso de aço, nas bitolas e dimensões especificadas no projeto de estrutura metálica (Kg). O item remunera o fornecimento, montagem e instalação completa de estrutura metalon; traslado interno à obra, transporte e descarregamento e materiais necessários para sua completa execução.



ESMALTE À BASE ÁGUA EM SUPERFÍCIE METÁLICA, INCLUSIVE PREPARO

Será medido por área de superfície preparada e pintada (m²): Em caixilhos vazados, grades ou gradis de ferro, pela área da peça ou projeção do conjunto, no plano vertical ou horizontal, considerada uma só vez, acrescentando-se, mais uma vez, as áreas de vedação superiores a 15% da área inicial; Em portas de ferro onduladas e articuladas de enrolar, portas e caixilhos chapeados, grades articuladas de enrolar e portas pantográficas, pela área da peça multiplicada por 2,5 (dois e meio); Em caixilhos com batentes ou contramarcos metálicos, com venezianas ou persianas, pela área da peça multiplicada por 5 (cinco); Em tubulações, considerando-se os coeficientes, abaixo, multiplicados pela área da face externa da tubulação: DIÂMETRO COEFICIENTE DIÂMETRO COEFICIENTE Até 2 2,54 de 8 a 9 1,69 De 2a 3 2,42 de 9a 10 1,57 De 3a 4 2,29 de 10a 11 1,45 De 4a 5 2,17 de 11a 12 1,33 De 5a 6 2,05 de 12a 13 1,21 De 6a 7 1,93 de 13a 14 1,10 De 7a 8 1,81 acima de 14 1,00 Faixas de identificação em tubulação: cada faixa deverá ser considerada como 0,50 m da tubulação correspondente, acrescida do respectivo coeficiente; Válvulas, flanges, registros e conexões: cada unidade será considerada como um metro linear de tubulação correspondente, acrescida. O item remunera o fornecimento de esmalte à base de água, acabamento fosco, ou semi-brilho, ou brilhante; uso geral para exteriores e interiores; referência comercial Sherwin Williams, Suvinil, Futura, Lukscolor ou equivalente; materiais acessórios e a mão de obra necessária para a execução dos serviços: de limpeza da superfície, conforme recomendações do fabricante; aplicação do esmalte, em várias demãos (2 ou 3 demãos), fundo para metais e madeira à base de água; sobre superfícies de metais, alumínio, galvanizados, madeira e alvenaria, conforme especificações do fabricante.

TELA DE NYLON PARA COBERTURA DE QUADRA

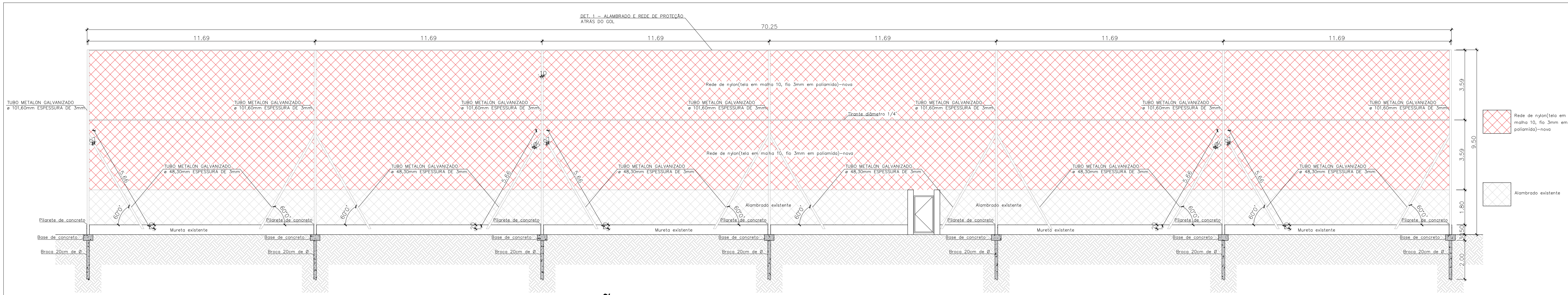
Será medido por área de tela de nylon instalada (m²). O item remunera a tela de nylon para cobertura de quadra. Materiais e mão de obra necessária para a instalação.

VERGALHÃO COM ROSCA, PORCA E ARRUELA DE DIÂMETRO 1/4' (TIRANTE)

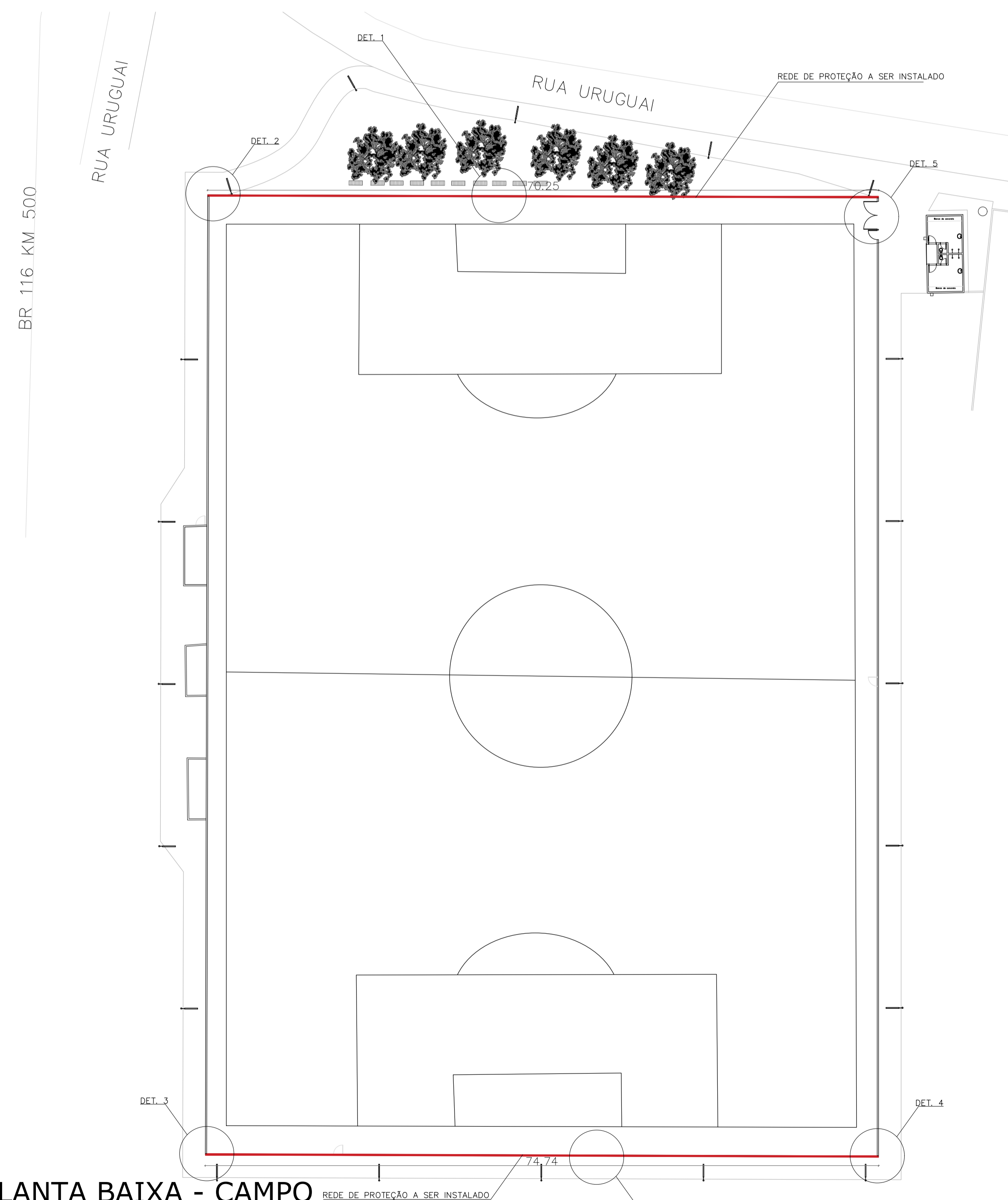
Será medido pelo comprimento de tirante instalado (m). O item remunera o fornecimento de tirante, constituído por: vergalhão de aço galvanizado a fogo, com rosca total, de 1/4, porcas de 1/4 e arruelas lisas; suspensão, ou cantoneira ZZ, para a fixação do tirante ao teto, fabricação Mopa, ou Real Perfil ou equivalente; materiais acessórios e a mão-de-obra necessária para a instalação completa do tirante.

Cajati, 03 de julho de 2024.

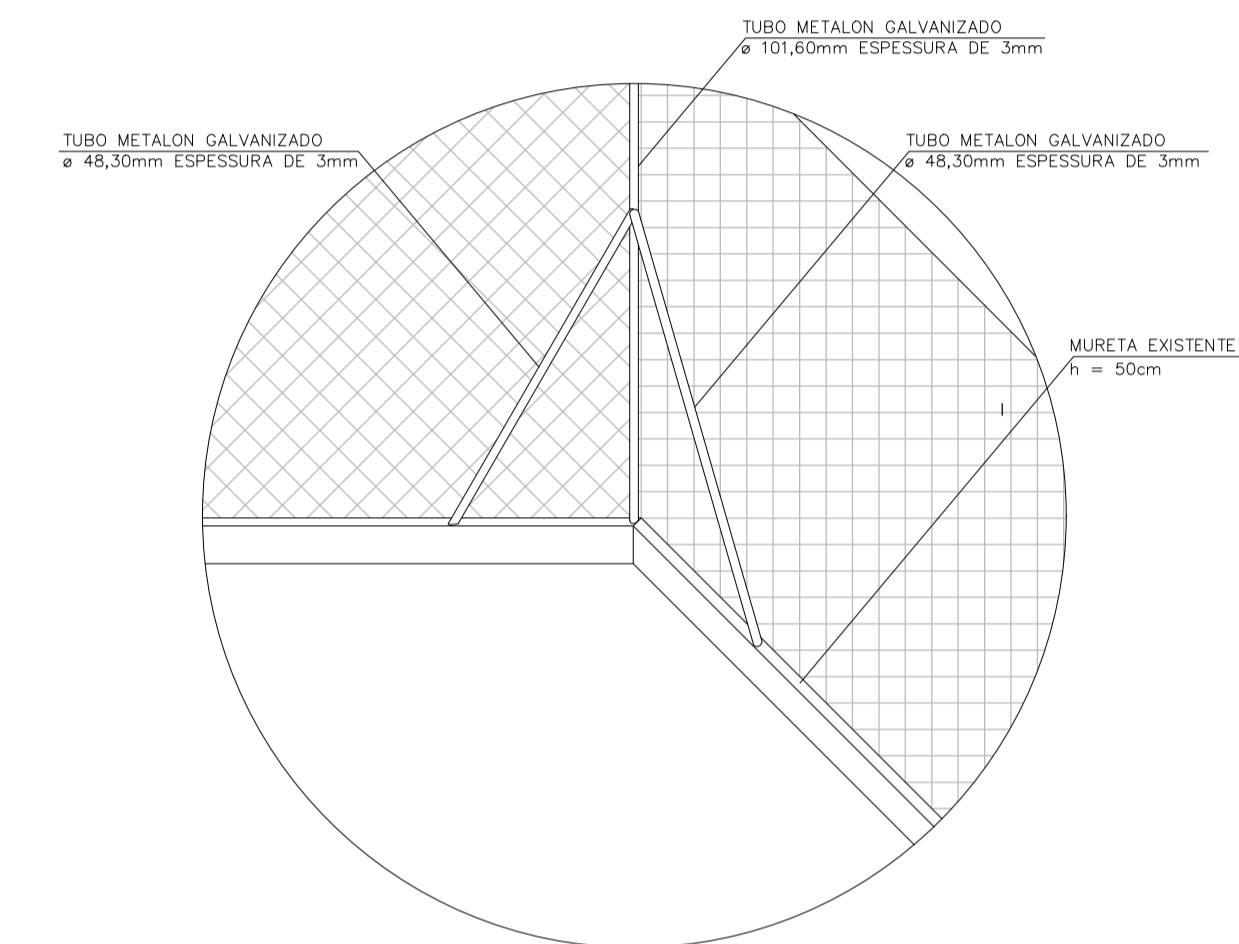
BTS ENGENHARIA
Eng.^a Barbara Taeko da Silva Sioia



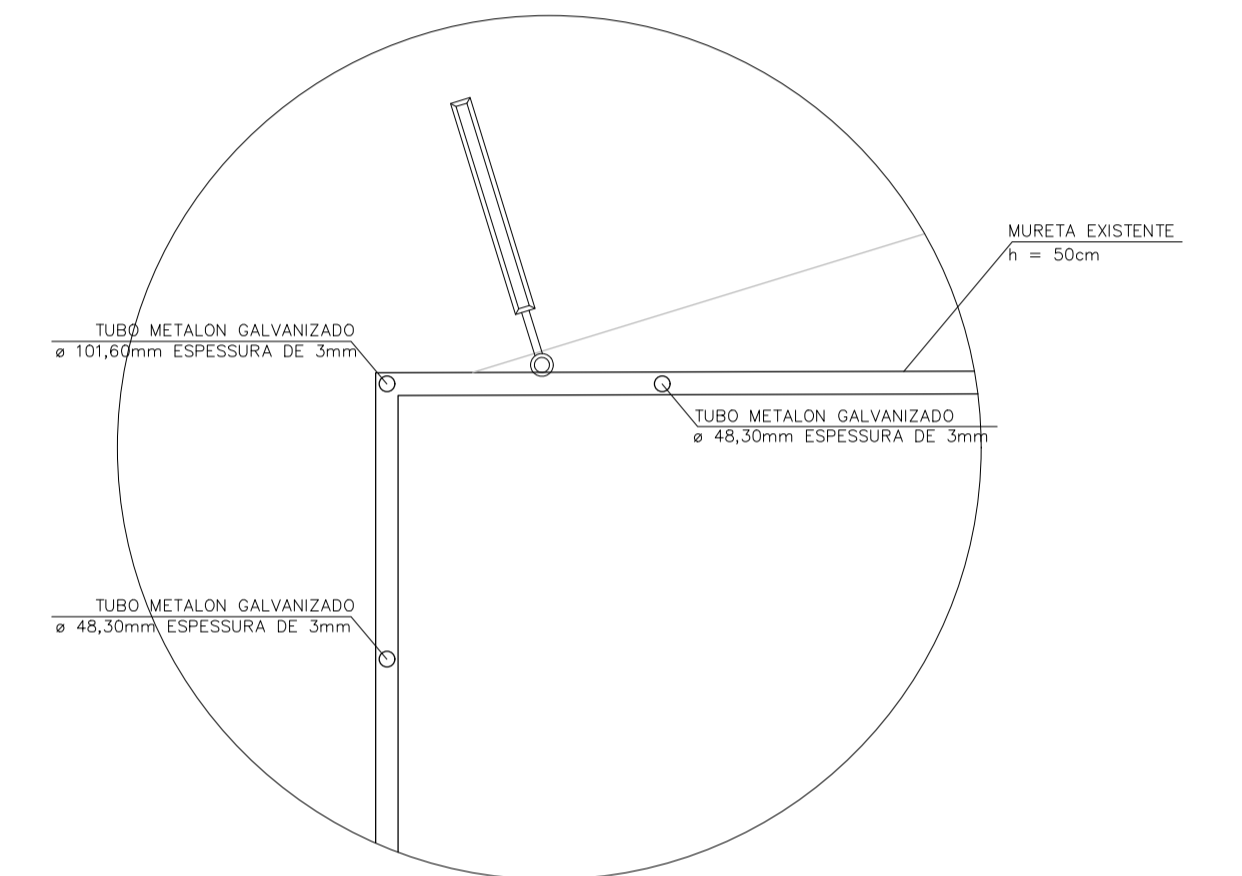
DET 1 VISTA FRONTAL - ESTRUTURA E REDE DE PROTEÇÃO ESC.1/100



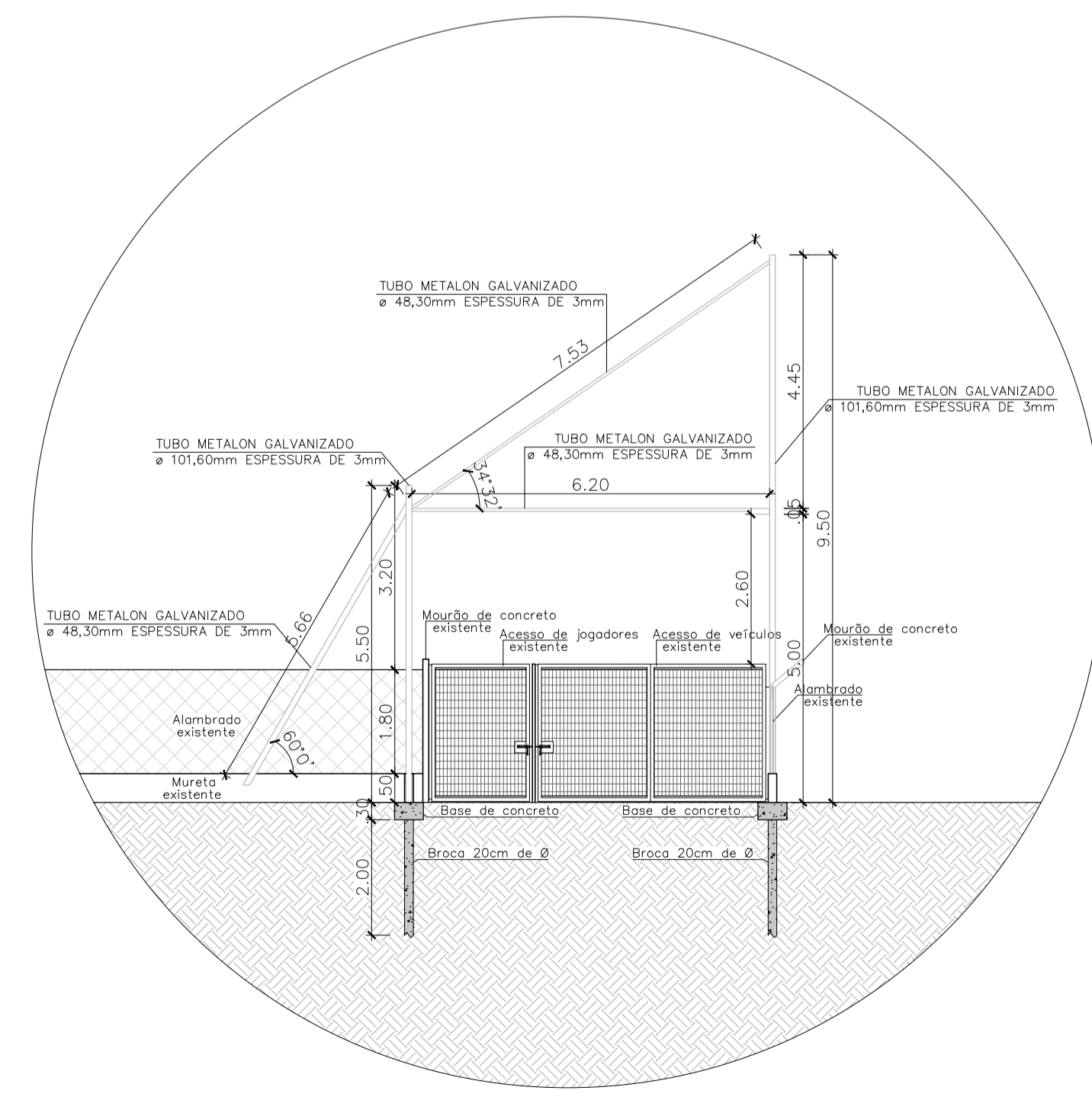
PLANTA BAIXA - CAMPO ESC.1/250



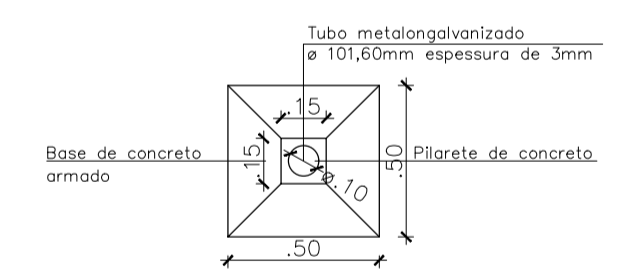
DET 2 a 4 PERSPECTIVA - TUBOS METÁLICOS S/C



DET 2 a 4 PLANTA BAIXA - TUBOS METÁLICOS S/C



DET- 5 VISTA LATERAL ESC. 1/100



PLANTA BAIXA - BASE DE CONCRETO S/C



PROJETO ARQUITETÔNICO

Obra: **INSTALAÇÃO DE ESTRUTURA E REDE DE PROTEÇÃO ATRAS DO CAMPO BARRA DO AZEITE**

Endereço: RUA URUGUAI, S/N B.: BARRA DO AZEITE CEP.:11950-000 - CAJATI-SP

Proprietário: PREFEITURA MUNICIPAL DE CAJATI

Contém: PROJETO ARQUITETÔNICO DE LOCAÇÃO DE ESTRUTURA PARA REDE DE PROTEÇÃO

Autores do Projeto: _____ Prancha: _____

Assinatura Proprietário: _____ Responsável Pela Obra: _____

Colaboração: _____

Desenho: Tom _____ Data: JUNHO/2024 Escala: _____ Total: 01

Indicada _____

01

01