

Objeto: Contratação de empresa especializada para reforma da EMEI Patinho Feio (antigo prédio do SESMT), localizado na Rua Escolástica de Pontes Lima, nº 274 – Bairro Bico do Pato – Cajati/SP.

Justificativa: Em atendimento ao memorando 1DOC 7959/2023 da Secretaria Municipal de Educação. A reforma do prédio da EMEI Patinho Feio (antigo prédio do SESMT), localizada na Rua Escolástica de Pontes Lima, Bairro Bico do Pato, irá atender a demanda reprimida da Modalidade Creche, visando alcançar a meta de atendimento prevista no Plano Municipal de Educação - Lei 1355 /2015. A reforma proporcionará às crianças um ambiente propício para o desenvolvimento de suas capacidades cognitivas desde a primeira infância. O acesso e a permanência nesse espaço têm o propósito de contribuir significativamente para a melhoria da qualidade de vida das crianças e de suas famílias envolvidas.

Orçamento Base: R\$ 439.227,53 (quatrocentos e trinta e nove mil, duzentos e vinte e sete reais e cinquenta e três centavos)

Prazo de execução: 120 (cento e vinte) dias

Critério de medição: medição mensal

Deverá ter aptidão para desempenho para a reforma da EMEI Patinho Feio (antigo prédio do SESMT), localizado na Rua Escolástica de Pontes Lima, nº 274 – Bairro Bico do Pato – Cajati/SP – com no mínimo as quantidades apresentadas abaixo nos itens de maior relevância na planilha orçamentária parte do edital objeto da presente licitação, a saber:

Capacidade Operacional		
Descrição	Und.	Acervo 50%
Pintura	M ²	486,06
Revestimento cerâmico	M ²	221,55
Divisória em placa de granito	M ²	9,60

Capacitação técnico-profissional: comprovação do licitante de possuir em seu quadro permanente, na data prevista para entrega da proposta, profissional de nível superior ou outro devidamente reconhecido pela entidade competente, detentor de atestado de responsabilidade técnica por execução de obra ou serviço de características semelhantes limitadas as parcelas de maior relevância, abaixo indicadas, do objeto da presente licitação, quais são:

Capacidade Técnica Profissional
Descrição
Pintura
Revestimento cerâmico
Divisória em placa de granito

Comprovação de visita técnica ou declaração para empresas que optarem em não realizar a Visita Técnica, em papel timbrado e subscrita por representante legal que possui plena ciência das características gerais da obra a serem executadas e dos projetos referentes a Licitação de forma a não poder alegar posterior desconhecimento do objeto a ser contratado.

Qualificação Técnica (Artigo 30 da Lei Federal 8666/93 e demais atualizações). Registro da empresa ou inscrição na entidade profissional competente – CREA ou CAU. Comprovação de aptidão para desempenho de atividade pertinente (capacidade operacional) e compatível em características e quantidades do objeto da licitação. As especificações e quantidades de serviços exigidas para comprovação de experiência deverão estar devidamente registrados nas entidades profissionais competentes.

Qualificação Técnica:

Para Habilitação: Registro da empresa no CREA ou CAU, Profissional Habilitado, Atestado de Capacidade Operacional registrado no CREA ou CAU e Atestado de Capacidade Profissional registrado no CREA ou CAU.

Para Assinatura do Contrato: Apresentação da ART do Responsável Técnico Registrado no CREA ou CAU.

Segue anexo: Planilha Orçamentária, Cronograma, Memorial Descritivo, BDI e Projeto.

Sem mais,

Jaison Sangaletti
Secretário Municipal de Obras e Mobilidade Urbana
CREA 5060838477

Maria Cláudia Brondani Rabelo
Secretária Municipal de Educação

Ciente e de acordo

Luiz Henrique Koga
Prefeito do Município de Cajati



**DEMONSTRAÇÃO DA COMPOSIÇÃO DA TAXA DE BENEFÍCIOS E
DESPESAS INDIRETAS**

		Despesas indiretas	
	AC:	Taxa de administração central;	
	S:	Taxa de seguros;	
	R:	Taxa de riscos;	
	G:	Taxa de garantias;	
	DF:	Taxa de despesas financeiras;	
Total Despesas Indiretas			
		Bonificação	
	L:	Taxa de lucro / remuneração;	
Total Bonificação			
		Detalhe Impostos	
		PIS	
		COFINS	
		ISSQN	
		CPRB	
	I:	Taxa de incidência de impostos (PIS, COFINS, ISSQN, CPRB)	
Fórmula para o cálculo do B.D.I. (benefícios e despesas indiretas)			
BDI =		$\frac{(1 + AC + S + R + G) \times (1 + DF) \times (1 + L)}{(1 - I)}$	-1

Assinado por 3 pessoas: MARIA CLAUDIA BRONDANI RABELO, JAISON SANGALETTI e LUIZ HENRIQUE KOGA
Para verificar a validade das assinaturas, acesse <https://cajati.1doc.com.br/verificacao/158E-4864-5933-2B47> e informe o código 158E-4864-5933-2B47



CRONOGRAMA FISICO - FINANCEIRO

OBJETO: REFORMA DA ESCOLA MUNICIPAL DE ENSINO INFANTIL PATINHO FEIO - ANTIGO PRÉDIO DO SESMT		PRAZO PROPOSTO					DATA BASE:
		INÍCIO: 05 dias após a data da assinatura da O.S. FINAL: 120 dias a partir da data da assinatura da O.S.					novembro-23
ITEM	SERVIÇOS	UNIDADE	1º mês	2º mês	3º mês	4º mês	TOTAL
			30 dias	60 dias	90 dias	120 dias	
1.	SERVIÇOS PRELIMINARES	%	100%				
		RS	26.770,44				26.770,44
2.	SECRETARIA	%	8%		45%	48%	
		RS	625,58		3.594,47	3.847,21	8.067,26
3.	SALA MULTIMÍDIA	%	2%	39%		59%	
		RS	62,02	1.546,65		2.339,57	3.948,25
4.	BERÇARIOS	%	5%	16%	53%	26%	
		RS	3.871,08	13.314,41	43.871,66	21.037,76	82.094,90
5.	DESPENSA	%			100%		
		RS			7.246,27		7.246,27
6.	COZINHA	%	10%	71%	6%	14%	
		RS	6.356,78	46.899,07	3.889,76	9.327,81	66.473,42
7.	BANHEIROS	%	25%	18%	27%	30%	
		RS	44.956,35	31.427,22	47.172,77	53.258,11	176.814,45
8.	SALA DA COORDENAÇÃO	%	66%			34%	
		RS	4.815,99			2.453,11	7.269,11
9.	SALA DA DIREÇÃO	%	16%			84%	
		RS	413,69			2.220,43	2.634,12
10.	SALA 01	%	24%			76%	
		RS	650,31			2.094,12	2.744,43
11.	BANHEIRO DOS FUNCIONÁRIOS	%				100%	
		RS				757,56	757,56
12.	TROCA DE PORTAS EXTERNAS	%		100%			
		RS		15.714,06			15.714,06
13.	INSTALAÇÃO DE BEBEDOURO	%	54%			46%	
		RS	2.039,21			1.746,01	3.785,22
14.	PINTURA EXTERNA	%				100%	
		RS				28.484,54	28.484,54
15.	SERVIÇOS FINAIS	%				100%	
		RS				6.423,50	6.423,50
TOTAL		RS	90.561,45	RS 108.901,42	RS 105.774,92	RS 133.989,74	RS 439.227,53

Assinado por B. Hessoas. MARIA CLAUDIA BRONDANI RABELO, JAISON SANGALETTI e LUIZ HENRIQUE KOGA
Para verificar a validade das assinaturas, acesse <https://cajati.1doc.com.br/verificacao/158E-4864-5933-2B47> e informe o código 158E-4864-5933-2B47





MEMORIAL DESCRITIVO

OBRA:

Reforma da EMEI Patinho Feio – (Antigo prédio do SESMT)

LOCAL:

Rua Escolástica de Pontes Lima, 274 - Bairro Bico do Pato - Cajati-SP;

APRESENTAÇÃO:

Este memorial descritivo tem por objetivo estabelecer critérios de medição, tipo de materiais, bem como descrever e especificar de forma clara os serviços a serem executados para a reforma e adequações da EMEI Infantil Patinho Feio - Antigo prédio do SESMT do Município de Cajati – SP;

DOS SERVIÇOS A SEREM EXECUTADOS:

1. SERVIÇOS PRELIMINARES:

PLACA DE IDENTIFICAÇÃO PARA OBRA;

Será medido por área de placa executada (m²). O item remunera o fornecimento de materiais, acessórios para fixação e a mão-de-obra necessária para instalação de placa para identificação da obra, englobando os módulos referentes às placas do Governo do Estado de São Paulo, da empresa Gerenciadora, e do cronograma da obra, constituída por: chapa em aço galvanizado nº16 ou nº18, com tratamento anticorrosivo resistente às intempéries; Fundo em compensado de madeira, espessura de 12 mm; requadro e estrutura em madeira; Marcas, logomarcas, assinaturas e título da obra, conforme especificações do Manual de Padronização de Assinaturas do Governo do Estado de São Paulo e da empresa Gerenciadora; Pontaletes de Erisma uncinatum (conhecido como Quarubarana ou Cedrinho), ou Qualea spp (conhecida como Cambará), de 3 x 3. Não remunera as placas dos fornecedores.

CORTE, RECORTE E REMOÇÃO DE ÁRVORE INCLUSIVE AS RAÍZES - DIÂMETRO (DAP) >30CM<45CM

Será medido por unidade de árvore ou arbusto, cortada, recortada ou removida, inclusive remoção das raízes (un). O item remunera o fornecimento de equipamentos, ferramentas e a mão de obra necessária para a execução dos serviços de corte, recorte, e remoção de árvore ou arbusto com tronco com diâmetro (DAP) acima de 30 cm até 45 cm medidos na altura de 1,00 m do solo, inclusive a remoção das raízes, com auxílio de ferramental apropriado. Remunera também a carga manual ou mecanizada e o transporte interno na obra, num raio de um quilômetro.

AG-04 ABRIGO PARA GAS COM 2 CILINDROS DE 45 KG;

Constituintes: Base de concreto simples; Pilares de concreto armado; Alvenaria de blocos de concreto de 39 x 19 x 11,5cm; Tampo de cobertura de concreto armado; Argamassa de revestimento da alvenaria; Cimentado liso para revestimento do piso. Portas conforme desenho:
- Tela articulada de arame galvanizado, fio 10, malha quadrangular de 2"; Requadros de chapa de ferro dobrada I de 1" x 1/8" para fixação da tela; Quadro estrutural em tubos de ferro galvanizado Ø=2", e=1/8"; Curvas de 90º de ferro maleável Ø=2"; Fixadores de ferro chato galvanizado 1" x 3/16"; Dobradiças e barras de fixação na alvenaria / estrutura (detalhe 1); Fecho central em aço, com porta cadeado e trinco em barra redonda Ø=1/2" (detalhe 2); Fecho inferior em aço, duplo, um para cada porta, em barra redonda Ø=1/2" (detalhe 3).



PREFEITURA DO MUNICÍPIO DE CAJATI
- ESTADO DE SÃO PAULO -
SECRETARIA MUNICIPAL DE OBRAS E MOBILIDADE URBANA



Acessórios: Botijões P45 com carga, tubos e conexões para gás conforme desenho (tubos de aço galvanizado classe pesada NBR 5590 e conexões em ferro maleável NBR 6925); regulador industrial de pressão de 1º estágio, pressão de saída: 150kPa vazão mínima de 5kg/h; Rosca NPT 3/4". Sem regulagem de pressão manual e sem manômetro; Válvula de bloqueio automático, com rearme manual; Válvula de esfera: corpo em latão, esfera em latão (acabamento cromado) e sede em Teflon; Contra chapa: ferro chato 2" x 1/8", chumbado no piso para fechamento inferior da porta; Cadeado: de latão maciço 35mm; Braçadeiras galvanizadas e buchas para fixação da tubulação na alvenaria; Placas de sinalização; Extintores (se definido em projeto).

Acabamentos: Portão: Primer à base de zinco (galvanização à frio) nos pontos de solda e cortes; Galvite nas demais superfícies galvanizadas; Tinta esmalte sintético na cor alumínio sobre toda a Superfície; Alvenaria: pintura com tinta látex na cor branca; Tubulação de condução de gás: acabamento em esmalte sintético amarelo padrão Munsell 5Y8/12, sobre fundo para galvanizados, conforme NBR 12694. **Protótipo comercial:** Conjunto composto de regulador Industrial de 1º Estágio com válvula de bloqueio automático: Este produto não possui dispositivo de regulagem manual e manômetro. ALIANÇA - Ref.: 76511/02 VM DSA – VERMELHO; COMAP - Ref.: APZ120 OPSO - CB58550. Tinta de fundo: GALVITE; Válvula de esfera: COMAP, JACKWALL, MIPEL.

Aplicação: Utilizado exclusivamente para recipientes transportáveis, no complemento da capacidade em ampliações de sistemas existentes e cantinas. A sua aplicação é limitada em ampliações, sendo necessário, para estes casos, a reestruturação da rede do abrigo, de maneira que um único regulador de primeiro estágio esteja interligado a todos os botijões, tanto os antigos como os da nova instalação (ampliação).

Especificações Gerais: O abrigo, os recipientes de GLP e o conjunto de válvulas e regulador de 1º estágio devem ser instalados somente no exterior das edificações, em locais ventilados, próximos aos acessos de entrada. Preferencialmente devem estar instalados em áreas onde não transitam alunos. Dentro do abrigo devem estar a tubulação, conexões, botijões, válvula de bloqueio automático, válvulas de esfera e o regulador de primeiro estágio que deve reduzir a pressão dos botijões para 150 Kpa e é o início da rede de primeiro estágio. As instalações da Central devem permitir o reabastecimento de GLP (troca de botijões) sem interrupção de fornecimento de gás. O abrigo deve estar em local de fácil acesso para veículos de carga que operam com cilindros P45. Toda instalação elétrica que se fizer necessária na área da central de gás, deve ser à prova de explosão e executada conforme as NBR 5363, NBR 5418, NBR 5419 e NBR 8447. A pressão de projeto para a instalação da central de GLP é de 1,7MPa. Os recipientes e os dispositivos de regulagem inicial da pressão do GLP não devem ficar em contato com a terra, nem estarem localizados em locais sujeitos a temperaturas excessivas ou acúmulo de água de qualquer origem. Os recipientes podem ser instalados ao longo do limite de propriedade, desde que sejam construídas uma parede e uma cobertura resistente ao fogo, com tempo de resistência ao fogo (TRF), mínimo de 2 horas, posicionada ao longo do abrigo, com altura mínima de 1,8m. Os recipientes de gás devem distar no mínimo 1,5m das aberturas, como ralos, canaletas e outras que estejam em nível inferior aos recipientes. Os recipientes devem distar no mínimo 3m de qualquer fonte de ignição, inclusive estacionamento de veículos. Os recipientes de gás devem distar no mínimo 6m de qualquer outro depósito de materiais inflamáveis. Na central de GLP, é expressamente proibida a armazenagem de qualquer tipo de material, bem como outra utilização





PREFEITURA DO MUNICÍPIO DE CAJATI
- ESTADO DE SÃO PAULO -
SECRETARIA MUNICIPAL DE OBRAS E MOBILIDADE URBANA



diversa da instalação. Os recipientes não podem ser localizados sob redes elétricas, devendo ser respeitado o afastamento mínimo de 3m de projeção. As bases de assentamento dos recipientes devem ser elevadas do piso que as circunda, não sendo permitida a construção do abrigo em rebaixos e recessos. As placas de sinalização deverão ser com letras não menores que 50mm de altura, em quantidade tal que possibilite a visualização de qualquer direção de acesso à central de GLP com os seguintes dizeres: PERIGO, INFLAMÁVEL, PROIBIDO FUMAR. Caso não haja hidrante, devem ser instalados dois extintores de 4kg cada, de pó químico, posicionados nas proximidades do abrigo, de maneira que se tenha fácil acesso e estes estejam desimpedidos, de acordo com a Instrução Normativa do Corpo de Bombeiros do Estado de São Paulo.

Pressão pneumática de 10 Kg/cm² por, no mínimo, 2 horas, e ser fornecido laudo técnico das instalações juntamente com a ART do serviço. A ocorrência deverá ser registrada no diário de obras.

Execução: Preparar o terreno e fundações de forma que suporte as cargas do componente. Base em concreto traço 1:3:4, cimento, areia e brita. Prever o arranque dos pilares. Alvenaria em blocos de concreto simultaneamente a estrutura (pilares embutidos). Assentamento dos blocos com argamassa no traço 1:4:8. Injetar, nos quatro pilares armados com 2 ferros de 3/8", concreto traço 1:2,5:4, cimento, areia e pedrisco. Cobertura de concreto com caimento: Concreto traço 1:2,5:4, cimento, areia e pedrisco, alisado a colher; Armação de aço CA-60b Ø=4,2mm, malha de 5 x 5cm; - Forma comum de tábuas de cedrinho, e = 1". Regularização da base: argamassa traço 1:3, cimento e areia, alisado a colher. Revestimento da alvenaria: Chapisco: argamassa traço 1:3, cimento e areia; Emboço: argamassa traço 1:4:12, cimento, cal e areia; Reboco: argamassa traço 1:2, cal e areia. Instalar as portas, chumbando à estrutura do abrigo. Proceder a pintura do abrigo e portas. Instalar as braçadeiras, tubulação, conexões, válvulas esféricas, regulador e válvula de bloqueio. Executar o teste de obstrução e estanqueidade. Proceder a pintura da tubulação. Instalar os botijões P45, com carga, e interligar à rede. Testar os pontos de consumo. Fechar a porta, instalar o cadeado, as placas de sinalização e os extintores.

Fichas De Referência: Ficha H1 Instalações de gás; Ficha H2.05 Tubos de aço e conexões de ferro Galvanizado; Ficha S14.17 Galvanização.

Recebimento: Receber se atendidas todas as condições de projeto, recebimento e execução. Base, alvenaria, piso, tampo e revestimento: Devem obedecer aos padrões específicos desses serviços; Não deve haver empoçamento de água no piso e no tampo. Portão: Verificar a limpeza e proteção dos pontos de solda contra corrosão; verificar o funcionamento das dobradiças, fechos e porta cadeado; verificar o chumbamento da porta à estrutura.

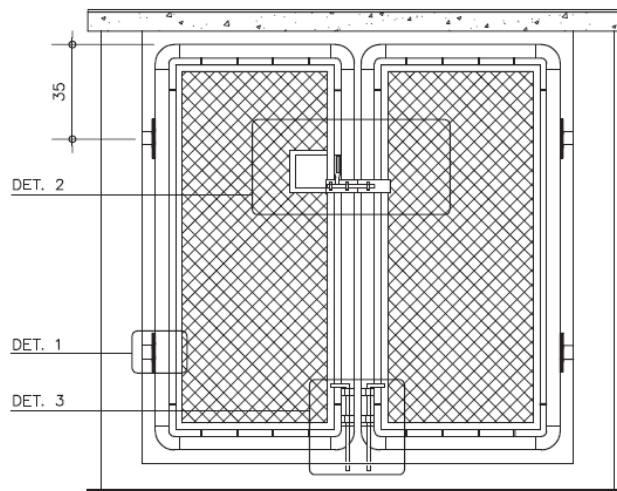
Instalação: - Verificar todas as juntas quanto à possíveis vazamentos; acompanhar o teste com ar comprimido à pressão de 10 kg/cm², durante 2h, no mínimo; verificar as sinalizações, extintores, acessórios, válvulas e reguladores; verificar a fixação da tubulação; exigir e verificar o laudo do teste hidrostático devidamente assinado, juntamente com a ART do responsável técnico.

Serviços Incluídos Nos Preços: Preparação do terreno/fundação; Base de concreto simples; Alvenaria; Estrutura em concreto; Tampo de cobertura; Revestimento das paredes e do piso; Portão, dobradiças e cadeados; Acessórios (exceto extintores que serão pagos em separado). Tubos, peças e acessórios da instalação de gás, inclusive botijões com carga; Pintura da tubulação, do portão e das paredes; Lubrificação das partes móveis. Teste de estanqueidade.

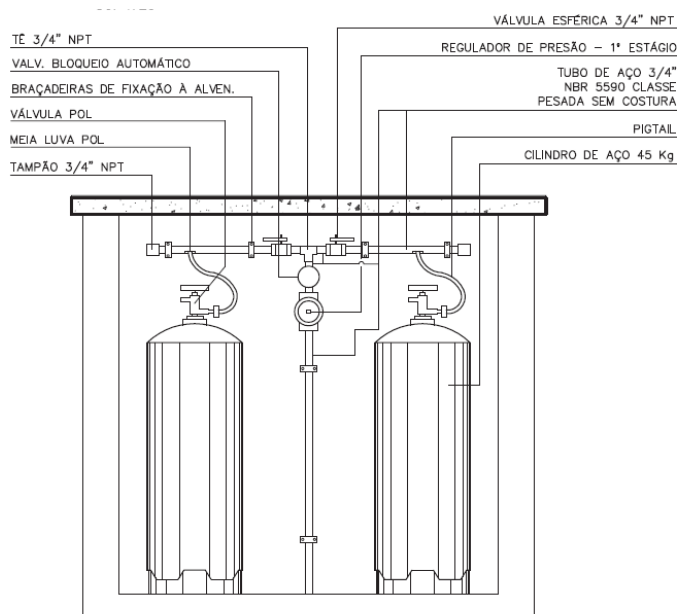
Crítérios De Medição: un. — por unidade executada.



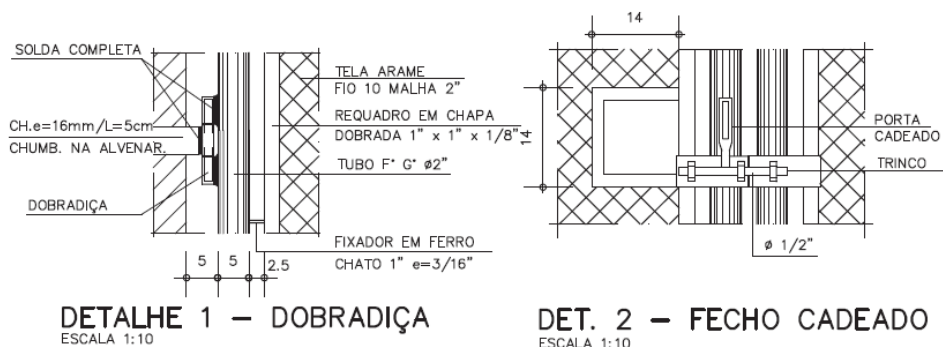
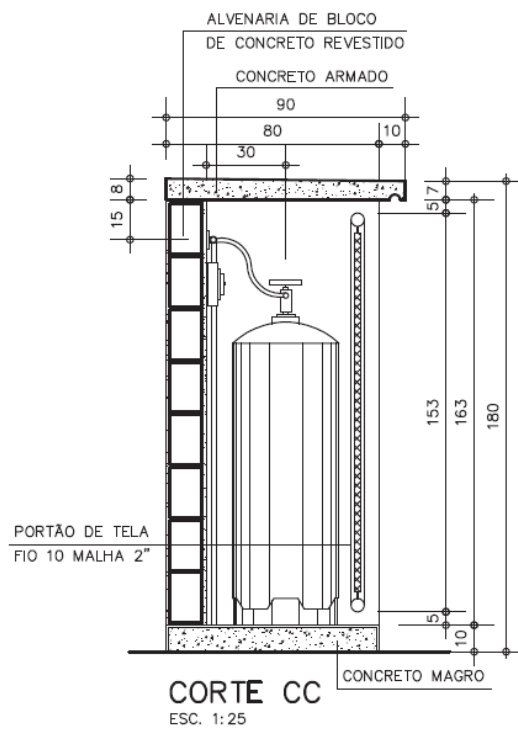
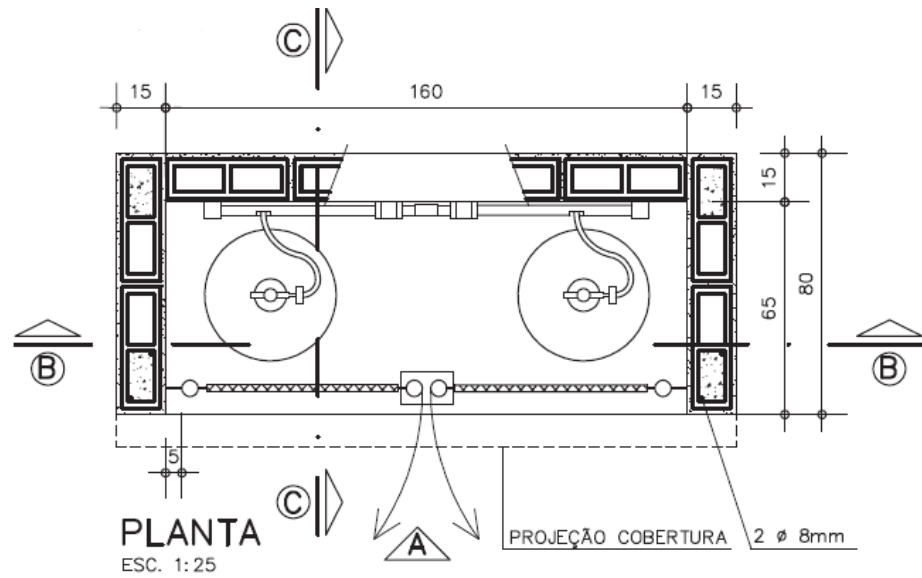
Normas: NBR 13523 - Central Predial de Gás Liquefeito de Petróleo; NBR 5590 - Tubos de Aço-Carbono com ou sem Costura, Pretos ou Galvanizados; NBR 6925 - Conexões de Ferro Fundido Maleável Classe 150 e 300; NBR 5363 - Equipamentos Elétricos para Atmosferas Explosivas; NBR 5418 - Instalações Elétricas em Atmosferas Explosivas; NBR 5419 - Proteção de Estruturas Contra Descargas Atmosféricas; NBR 8447 - Equip. Elétr. p/ atmosferas explosivas de segurança intrínseca; NBR 12912 - Rosca NPT para Tubos; NBR 13932 - Instalações internas de gás liquefeito de petróleo (GLP) - Projeto e execução; NBR 14570 - Instalações internas para uso alternativo dos gases GN e GLP - Projeto e execução;

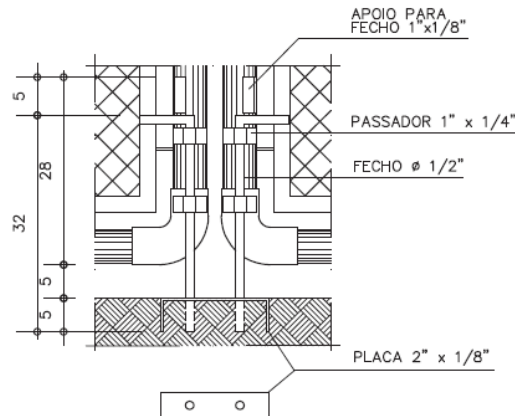


VISTA A
ESC. 1:25



CORTE BB
ESC. 1:25





DETALHE 3 – FECHO INFERIOR
ESCALA 1:10

2. SECRETARIA:

DEMOLIÇÃO MANUAL DE ALVENARIA DE ELEVAÇÃO OU ELEMENTO VAZADO, INCLUINDO REVESTIMENTO;

Será medido pelo volume real demolido, medido no projeto, ou conforme levantamento cadastral, ou aferido antes da demolição(m³). O item remunera o fornecimento da mão de obra necessária e ferramentas adequadas para a execução dos serviços de: desmonte, demolição, fragmentação de elementos em alvenaria de elevação ou elemento vazado, manualmente; a seleção e a acomodação manual do entulho em lotes. Normas técnicas: NBR 15112, NBR 15113 e NBR 15114.

VERGA MOLDADA IN LOCO EM CONCRETO PARA JANELAS COM ATÉ 1,5 M DE VÃO. AF_03/2016;

Será medido pela metragem de verga executada (m). O item remunera o fornecimento de materiais para o concreto; aço CA-50 e arame recozido para armação; tábua de Quarubarana ("Erisma uncinatum"), conhecida também como Cedrinho para as formas. Remunera também materiais acessórios e a mão-de-obra necessária para a execução da verga.

CONTRAVERGA MOLDADA IN LOCO EM CONCRETO PARA VÃOS DE ATÉ 1,5 M DE COMPRIMENTO. AF_03/2016;

Será medido pela metragem de contraverga executada (m). O item remunera o fornecimento de materiais para o concreto; aço CA-50 e arame recozido para armação; tábua de Quarubarana ("Erisma uncinatum"), conhecida também como Cedrinho para as formas. Remunera também materiais acessórios e a mão-de-obra necessária para a execução da contraverga.

CHAPISCO;

Será medido pela área revestida com chapisco, não se descontando vãos de até 2,00 m² e não se considerando espaletas. Os vãos acima de 2,00 m² deverão ser deduzidos na totalidade e as espaletas desenvolvidas (m²). O item remunera o fornecimento de cimento, areia e a mão-de-obra necessária para a execução do chapisco.



REBOCO;

Será medido pela área revestida com reboco, não se descontando vãos de até 2,00 m² e não se considerando espaletas. Os vãos acima de 2,00 m² deverão ser deduzidos na totalidade e as espaletas desenvolvidas (m²). O item remunera o fornecimento de cal hidratada, areia e a mão de obra necessária para a execução do reboco.

TAMPO/BANCADA EM GRANITO, COM FRONTÃO, ESPESSURA DE 2 CM, ACABAMENTO POLIDO;

Será medido pela área de tampo instalado (m²). O item remunera o fornecimento de materiais e a mão de obra necessária para instalação de tampo e/ou bancada em granito com espessura de 2 cm, inclusive testeira, frontão, furos (se necessários); assentamento e rejuntamento com argamassa de cimento e areia, e demais elementos de arremate e fixação; acabamento polido nas cores: Andorinha, Corumbá, Santa Cecília ou Verde Ubatuba.

CAIXILHO FIXO EM ALUMÍNIO, SOB MEDIDA – BRANCO;

Será medido por área de caixilho instalado (m²). O item remunera o fornecimento de caixilho constituído por perfis de alumínio e pintura eletrostática, do tipo fixo sob medida. Remunera também a instalação completa do caixilho. Não remunera o fornecimento e instalação do vidro.

VIDRO TEMPERADO INCOLOR DE 8 MM;

Será medido pela área de vidro instalado (m²). O item remunera o fornecimento de vidro temperado incolor de 8 mm, inclusive acessórios e a mão de obra necessária para a instalação do vidro.

TINTA LÁTEX ANTIMOFO EM MASSA, INCLUSIVE PREPARO;

Será medido pela área de superfície preparada e pintada, não se descontando vãos de até 2,00 m² e não se considerando espaletas, filetes ou molduras. Os vãos acima de 2,00 m² deverão ser deduzidos na totalidade e as espaletas, filetes ou molduras desenvolvidas (m²). O item remunera o fornecimento de selador de tinta para pintura látex standard à base de emulsão acrílica modificada, aditivada com Silthane (silicone e poliuretano), solúvel em água, conforme norma NBR 11702, acabamento fosco aveludado, resistente ao mofo, sol, chuva e maresia; referência comercial Coralmur fabricação Coral ou equivalente. Remunera também materiais acessórios e mão de obra necessária para a execução dos serviços de: limpeza da superfície, lixamento, remoção do pó e aplicação do selador, conforme recomendações do fabricante; aplicação da tinta, em várias demãos (2 ou 3 demãos), conforme especificações do fabricante, sobre superfície revestida com massa.

TINTA ACRÍLICA ANTIMOFO EM MASSA, INCLUSIVE PREPARO;

Será medido pela área de superfície preparada e pintada, não se descontando vãos de até 2,00 m² e não se considerando espaletas, filetes ou molduras. Os vãos acima de 2,00 m² deverão ser deduzidos na totalidade e as espaletas, filetes ou molduras desenvolvidas (m²). O item remunera o fornecimento de selador de tinta para pintura acrílica, tinta plástica à base de resina acrílica acetinado fosco, aditivada com Bacterkill (agente fungicida), solúvel em água, acabamento semibrilho, específica para prevenção da proliferação de fungos e mofo, com resistência à umidade em ambientes frios ou quentes, tais como saunas, lavanderias, câmaras frias e locais com vapores ou condensação de água; referência comercial Metalatex Antimofo fabricação Sherwin Williams ou equivalente. Remunera também materiais acessórios e mão de obra necessária para a execução dos serviços de: limpeza da superfície, lixamento, remoção do pó e



aplicação do selador, conforme recomendações do fabricante; aplicação da tinta, em 2 ou 3 demãos sobre superfície revestida com massa, conforme especificações do fabricante e as normas NBR 11702 e NBR 15079.

3. **SALA MULTIMÍDIA:**

REMOÇÃO DE LOUÇAS, DE FORMA MANUAL, SEM REAPROVEITAMENTO. AF_12/2017;

Será medido por unidade de louça retirada (un). o item remunera a mão-de-obra para retirada de remoção de louças, de forma manual, inclusive os acessórios, sem reaproveitamento;

DEMOLIÇÃO MANUAL DE REVESTIMENTO CERÂMICO, INCLUINDO A BASE;

Será medido por área real de revestimento cerâmico, inclusive a base, demolido, medida no projeto, ou conforme levantamento cadastral, ou aferida antes da demolição(m²). O item remunera o fornecimento da mão-de-obra necessária e ferramentas adequadas para a execução dos serviços de: demolição, fragmentação de revestimentos cerâmicos, inclusive a base de assentamento, manualmente; a seleção e a acomodação manual do entulho em lotes. Normas técnicas: NBR 15112, NBR 15113 e NBR 15114.

DEMOLIÇÃO MANUAL DE ALVENARIA DE ELEVAÇÃO OU ELEMENTO VAZADO, INCLUINDO REVESTIMENTO;

Será medido pelo volume real demolido, medido no projeto, ou conforme levantamento cadastral, ou aferido antes da demolição(m³). O item remunera o fornecimento da mão de obra necessária e ferramentas adequadas para a execução dos serviços de: desmonte, demolição, fragmentação de elementos em alvenaria de elevação ou elemento vazado, manualmente; a seleção e a acomodação manual do entulho em lotes. Normas técnicas: NBR 15112, NBR 15113 e NBR 15114.

CABO DE COBRE DE 2,5 MM², ISOLAMENTO 750 V - ISOLAÇÃO EM PVC 70°C;

Será medido pelo comprimento de cabo instalado (m). O item remunera o fornecimento de cabo de cobre eletrolítico de alta condutibilidade, revestimento termoplástico em PVC para isolamento de temperatura até 70°C e nível de isolamento para tensões até 750 V; remunera também materiais e a mão-de-obra necessária para a enfição e instalação do cabo. Norma técnica: NBR NM 247-1.

ELETRODUTO DE PVC CORRUGADO FLEXÍVEL REFORÇADO, DIÂMETRO EXTERNO DE 25 MM;

Será medido pelo comprimento de eletroduto instalado (m). O item remunera o fornecimento e instalação de eletroduto em PVC corrugado flexível, tipo reforçado, diâmetro externo de 25 mm, diâmetro interno de 19,0 mm, espessura da parede de 0,3 mm, referência 3/4", cor cinza, referência Tigreflex reforçado, fabricação da Tigre, ou equivalente, para instalações elétricas e de telefonia, quando embutidas em lajes, ou em paredes em geral, ou enterradas; remunera também o fornecimento de materiais acessórios e a mão-de obra necessária para a execução dos serviços: abertura e fechamento de rasgos e a instalação de arame galvanizado para servir de guia à enfição, inclusive nas tubulações secas. Não remunera os serviços de escavação e reaterro quando enterradas.



CAIXA EM PVC DE 4´ X 2´;

Será medido por unidade de caixa instalada (un). O item remunera o fornecimento e instalação de caixa de 4 x 2, em PVC rígido, antichama, na cor amarela, com olhais para instalação de eletrodutos e orelhas para fixação de espelho; referência comercial Tigreflex da Tigre, 57500/071 da Tramontina ou equivalente.

TOMADA 2P+T DE 20 A - 250 V, COMPLETA;

Será medido por conjunto de tomada instalada (cj). O item remunera o fornecimento e instalação de tomada de 20 A - 250V, 2P + T; com placa, haste, contatos de prata e componentes de função elétrica em liga de cobre. Referência comercial: 054344 da Pial Legrand ou equivalente. Norma técnica: NBR 14136.

CHAPISCO;

Será medido pela área revestida com chapisco, não se descontando vãos de até 2,00 m² e não se considerando espaletas. Os vãos acima de 2,00 m² deverão ser deduzidos na totalidade e as espaletas desenvolvidas (m²). O item remunera o fornecimento de cimento, areia e a mão-de-obra necessária para a execução do chapisco.

REBOCO;

Será medido pela área revestida com reboco, não se descontando vãos de até 2,00 m² e não se considerando espaletas. Os vãos acima de 2,00 m² deverão ser deduzidos na totalidade e as espaletas desenvolvidas (m²). O item remunera o fornecimento de cal hidratada, areia e a mão de obra necessária para a execução do reboco.

TINTA LÁTEX ANTIMOFO EM MASSA, INCLUSIVE PREPARO;

Será medido pela área de superfície preparada e pintada, não se descontando vãos de até 2,00 m² e não se considerando espaletas, filetes ou molduras. Os vãos acima de 2,00 m² deverão ser deduzidos na totalidade e as espaletas, filetes ou molduras desenvolvidas (m²). O item remunera o fornecimento de selador de tinta para pintura látex standard à base de emulsão acrílica modificada, aditivada com Silthane (silicone e poliuretano), solúvel em água, conforme norma NBR 11702, acabamento fosco aveludado, resistente ao mofo, sol, chuva e maresia; referência comercial Coralmur fabricação Coral ou equivalente. Remunera também materiais acessórios e mão de obra necessária para a execução dos serviços de: limpeza da superfície, lixamento, remoção do pó e aplicação do selador, conforme recomendações do fabricante; aplicação da tinta, em várias demãos (2 ou 3 demãos), conforme especificações do fabricante, sobre superfície revestida com massa.

TINTA ACRÍLICA ANTIMOFO EM MASSA, INCLUSIVE PREPARO;

Será medido pela área de superfície preparada e pintada, não se descontando vãos de até 2,00 m² e não se considerando espaletas, filetes ou molduras. Os vãos acima de 2,00 m² deverão ser deduzidos na totalidade e as espaletas, filetes ou molduras desenvolvidas (m²). O item remunera o fornecimento de selador de tinta para pintura acrílica, tinta plástica à base de resina acrílica acetinado fosco, aditivada com Bacterkill (agente fungicida), solúvel em água, acabamento





semibrilho, específica para prevenção da proliferação de fungos e mofo, com resistência à umidade em ambientes frios ou quentes, tais como saunas, lavanderias, câmaras frias e locais com vapores ou condensação de água; referência comercial Metalatex Antimofo fabricação Sherwin Williams ou equivalente. Remunera também materiais acessórios e mão de obra necessária para a execução dos serviços de: limpeza da superfície, lixamento, remoção do pó e aplicação do selador, conforme recomendações do fabricante; aplicação da tinta, em 2 ou 3 demãos sobre superfície revestida com massa, conforme especificações do fabricante e as normas NBR 11702 e NBR 15079.

4. BERÇARIOS;

4.1 BERÇARIO 01;

4.1.1 REMOÇÃO DE ALVENARIA DE VEDAÇÃO;

DEMOLIÇÃO MANUAL DE ALVENARIA DE ELEVAÇÃO OU ELEMENTO VAZADO, INCLUINDO REVESTIMENTO;

Será medido pelo volume real demolido, medido no projeto, ou conforme levantamento cadastral, ou aferido antes da demolição(m³). O item remunera o fornecimento da mão de obra necessária e ferramentas adequadas para a execução dos serviços de: desmonte, demolição, fragmentação de elementos em alvenaria de elevação ou elemento vazado, manualmente; a seleção e a acomodação manual do entulho em lotes. Normas técnicas: NBR 15112, NBR 15113 e NBR 15114.

4.1.2 AUMENTO DE VÃO DE JANELAS;

DEMOLIÇÃO MANUAL DE ALVENARIA DE ELEVAÇÃO OU ELEMENTO VAZADO, INCLUINDO REVESTIMENTO;

Será medido pelo volume real demolido, medido no projeto, ou conforme levantamento cadastral, ou aferido antes da demolição(m³). O item remunera o fornecimento da mão de obra necessária e ferramentas adequadas para a execução dos serviços de: desmonte, demolição, fragmentação de elementos em alvenaria de elevação ou elemento vazado, manualmente; a seleção e a acomodação manual do entulho em lotes. Normas técnicas: NBR 15112, NBR 15113 e NBR 15114.

RETIRADA DE ESQUADRIA METÁLICA EM GERAL;

Será medido pela área da esquadria retirada (m²). O item remunera o fornecimento da mão-de-obra necessária para a retirada completa de esquadrias metálicas, em geral; a seleção e a guarda das peças reaproveitáveis.

RETIRADA DE GUARDA-CORPO OU GRADIL EM GERAL;

Será medido pela área do guarda-corpo ou gradil retirado (m²). O item remunera o fornecimento da mão de obra necessária para a retirada completa de guarda corpo ou gradil, em geral; a seleção e a guarda das peças reaproveitáveis.

VERGA MOLDADA IN LOCO EM CONCRETO PARA JANELAS COM ATÉ 1,5 M DE VÃO. AF_03/2016;

Será medido pela metragem de verga executada (m). O item remunera o fornecimento de materiais para o concreto; aço CA-50 e arame recozido para armação; tábua de Quarubarana ("Erisma uncinatum"), conhecida também como Cedrinho para as formas. Remunera também materiais acessórios e a mão-de-obra necessária para a execução da verga.



CONTRAVERGA MOLDADA IN LOCO EM CONCRETO PARA VÃOS DE ATÉ 1,5 M DE COMPRIMENTO. AF_03/2016;

Será medido pela metragem de contraverga executada (m). O item remunera o fornecimento de materiais para o concreto; aço CA-50 e arame recozido para armação; tábua de Quarubarana ("Erisma uncinatum"), conhecida também como Cedrinho para as formas. Remunera também materiais acessórios e a mão-de-obra necessária para a execução da contraverga.

CHAPISCO;

Será medido pela área revestida com chapisco, não se descontando vãos de até 2,00 m² e não se considerando espaletas. Os vãos acima de 2,00 m² deverão ser deduzidos na totalidade e as espaletas desenvolvidas (m²). O item remunera o fornecimento de cimento, areia e a mão-de-obra necessária para a execução do chapisco.

REBOCO;

Será medido pela área revestida com reboco, não se descontando vãos de até 2,00 m² e não se considerando espaletas. Os vãos acima de 2,00 m² deverão ser deduzidos na totalidade e as espaletas desenvolvidas (m²). O item remunera o fornecimento de cal hidratada, areia e a mão de obra necessária para a execução do reboco.

CAIXILHO EM ALUMÍNIO DE CORRER COM VIDRO, LINHA COMERCIAL;

Será medido por área de caixilho instalado (m²). O item remunera o fornecimento do caixilho de correr completo, linha comercial, em perfis de alumínio anodizado natural, com vidro; cimento; areia; acessórios e a mão de obra necessária para a instalação completa do caixilho.

PEITORIL E/OU SOLEIRA EM GRANITO, ESPESSURA DE 2 CM E LARGURA ATÉ 20 CM, ACABAMENTO POLIDO;

Será medido pelo comprimento de soleira e/ou peitoril revestidos com granito (m). O item remunera o fornecimento de materiais e a mão de obra necessária para execução do revestimento de peitoril e/ou soleira com granito na espessura de 2 cm e largura até 20 cm; assentamento com argamassa colante industrializada; acabamento polido, nas cores: cinza Andorinha, cinza Corumbá, Santa Cecília, verde Ubatuba ou branco Dallas. Não remunera o preparo prévio da superfície.

GRADE DE PROTEÇÃO PARA CAIXILHOS;

Será medido pela área da grade instalada (m²). O item remunera o fornecimento de grade de proteção, para caixilhos, constituída por: grade confeccionada com barras chatas de 1 1/4 x 3/16, dispostas horizontalmente, verticalmente e no requadro externo da peça, em aço SAE 1010 / 1020; grapas em chapa de aço, ou chumbador de expansão, tipo parabolt, para a fixação do conjunto; materiais acessórios e a mão de obra necessária para a instalação e fixação da grade, por meio de grapas, ou chumbadores nas paredes de blocos estruturais, ou de concreto, ou vigas, ou pilares, etc.; remunera também o fornecimento de solda nas porcas com os parafusos, após a fixação. Não remunera arremates de acabamento.

4.1.3 INSTALAÇÃO DE NOVAS TOMADAS;



DEMOLIÇÃO MANUAL DE ALVENARIA DE ELEVAÇÃO OU ELEMENTO VAZADO, INCLUINDO REVESTIMENTO;

Será medido pelo volume real demolido, medido no projeto, ou conforme levantamento cadastral, ou aferido antes da demolição(m³). O item remunera o fornecimento da mão de obra necessária e ferramentas adequadas para a execução dos serviços de: desmonte, demolição, fragmentação de elementos em alvenaria de elevação ou elemento vazado, manualmente; a seleção e a acomodação manual do entulho em lotes. Normas técnicas: NBR 15112, NBR 15113 e NBR 15114.

CABO DE COBRE DE 2,5 MM², ISOLAMENTO 750 V - ISOLAÇÃO EM PVC 70°C;

Será medido pelo comprimento de cabo instalado (m). O item remunera o fornecimento de cabo de cobre eletrolítico de alta condutibilidade, revestimento termoplástico em PVC para isolação de temperatura até 70°C e nível de isolamento para tensões até 750 V; remunera também materiais e a mão-de-obra necessária para a enfição e instalação do cabo. Norma técnica: NBR NM 247-1.

ELETRODUTO DE PVC CORRUGADO FLEXÍVEL REFORÇADO, DIÂMETRO EXTERNO DE 25 MM;

Será medido pelo comprimento de eletroduto instalado (m). O item remunera o fornecimento e instalação de eletroduto em PVC corrugado flexível, tipo reforçado, diâmetro externo de 25 mm, diâmetro interno de 19,0 mm, espessura da parede de 0,3 mm, referência 3/4", cor cinza, referência Tigreflex reforçado, fabricação da Tigre, ou equivalente, para instalações elétricas e de telefonia, quando embutidas em lajes, ou em paredes em geral, ou enterradas; remunera também o fornecimento de materiais acessórios e a mão-de obra necessária para a execução dos serviços: abertura e fechamento de rasgos e a instalação de arame galvanizado para servir de guia à enfição, inclusive nas tubulações secas. Não remunera os serviços de escavação e reaterro quando enterradas.

CAIXA EM PVC DE 4' X 2';

Será medido por unidade de caixa instalada (un). O item remunera o fornecimento e instalação de caixa de 4 x 2, em PVC rígido, antichama, na cor amarela, com olhais para instalação de eletrodutos e orelhas para fixação de espelho; referência comercial Tigreflex da Tigre, 57500/071 da Tramontina ou equivalente.

TOMADA 2P+T DE 20 A - 250 V, COMPLETA;

Será medido por conjunto de tomada instalada (cj). O item remunera o fornecimento e instalação de tomada de 20 A - 250V, 2P + T; com placa, haste, contatos de prata e componentes de função elétrica em liga de cobre. Referência comercial: 054344 da Pial Legrand ou equivalente. Norma técnica: NBR 14136.

CHAPISCO;

Será medido pela área revestida com chapisco, não se descontando vãos de até 2,00 m² e não se considerando espaletas. Os vãos acima de 2,00 m² deverão ser deduzidos na totalidade e as





espaletas desenvolvidas (m²). O item remunera o fornecimento de cimento, areia e a mão-de-obra necessária para a execução do chapisco.

REBOCO;

Será medido pela área revestida com reboco, não se descontando vãos de até 2,00 m² e não se considerando espaletas. Os vãos acima de 2,00 m² deverão ser deduzidos na totalidade e as espaletas desenvolvidas (m²). O item remunera o fornecimento de cal hidratada, areia e a mão de obra necessária para a execução do reboco.

4.1.4 FECHAMENTO DE PORTA EXISTENTE E ABERTURA DE NOVO VÃO DE PORTA;

DEMOLIÇÃO MANUAL DE ALVENARIA DE ELEVAÇÃO OU ELEMENTO VAZADO, INCLUINDO REVESTIMENTO;

Será medido pelo volume real demolido, medido no projeto, ou conforme levantamento cadastral, ou aferido antes da demolição(m³). O item remunera o fornecimento da mão de obra necessária e ferramentas adequadas para a execução dos serviços de: desmonte, demolição, fragmentação de elementos em alvenaria de elevação ou elemento vazado, manualmente; a seleção e a acomodação manual do entulho em lotes. Normas técnicas: NBR 15112, NBR 15113 e NBR 15114

RETIRADA DE FOLHA DE ESQUADRIA EM MADEIRA;

Será medido por unidade retirada (un). O item remunera o fornecimento de mão-de-obra necessária para a retirada de folha de esquadria em madeira, a seleção e a guarda das peças reaproveitáveis.

RETIRADA DE BATENTE COM GUARNIÇÃO E PEÇAS LINEARES EM MADEIRA, CHUMBADOS;

Será medido pelo comprimento total de peças retiradas (m). O item remunera o fornecimento de mão-de-obra necessária para a retirada de batentes com guarnição e peças lineares em madeira, chumbados; remunera também a seleção e a guarda das peças reaproveitáveis.

ALVENARIA DE BLOCO DE CONCRETO DE VEDAÇÃO DE 14 X 19 X 39 CM - CLASSE C;

Será medido por área de superfície executada, descontando-se todos os vãos (m²). O item remunera o fornecimento de materiais e mão de obra necessária para a execução de alvenaria de vedação ou estrutural, para uso revestido/aparente, confeccionada em bloco vazado de concreto de 14 x 19 x 39 cm e resistência mínima a compressão de 3 MPa, classe C; assentada com argamassa mista de cimento, cal hidratada e areia. Norma técnica NBR 6136 e utilização estrutural desde que atenda a NBR 16868/20.

VERGA MOLDADA IN LOCO EM CONCRETO PARA JANELAS COM ATÉ 1,5 M DE VÃO. AF_03/2016;

Será medido pela metragem de verga executada (m). O item remunera o fornecimento de materiais para o concreto; aço CA-50 e arame recozido para armação; tábua de Quarubarana ("Erisma uncinatum"), conhecida também como Cedrinho para as formas. Remunera também materiais acessórios e a mão-de-obra necessária para a execução da verga.



CHAPISCO;

Será medido pela área revestida com chapisco, não se descontando vãos de até 2,00 m² e não se considerando espaletas. Os vãos acima de 2,00 m² deverão ser deduzidos na totalidade e as espaletas desenvolvidas (m²). O item remunera o fornecimento de cimento, areia e a mão-de-obra necessária para a execução do chapisco.

REBOCO;

Será medido pela área revestida com reboco, não se descontando vãos de até 2,00 m² e não se considerando espaletas. Os vãos acima de 2,00 m² deverão ser deduzidos na totalidade e as espaletas desenvolvidas (m²). O item remunera o fornecimento de cal hidratada, areia e a mão de obra necessária para a execução do reboco.

PORTA DE ABRIR EM ALUMÍNIO TIPO LAMBRI, SOB MEDIDA - COR BRANCA;

Será medido por área de porta instalada (m²). O item remunera o fornecimento de porta de abrir em alumínio tipo lambri, com pintura eletrostática branca, sob medida e o conjunto de ferragens compatíveis com a estrutura e peso; referência comercial Project fabricação MGM ou equivalente. Remunera também cimento, areia, materiais acessórios e mão de obra necessária para instalação completa da porta.

PEITORIL E/OU SOLEIRA EM GRANITO, ESPESSURA DE 2 CM E LARGURA ATÉ 20 CM, ACABAMENTO POLIDO;

Será medido pelo comprimento de soleira e/ou peitoril revestidos com granito (m). O item remunera o fornecimento de materiais e a mão de obra necessária para execução do revestimento de peitoril e/ou soleira com granito na espessura de 2 cm e largura até 20 cm; assentamento com argamassa colante industrializada; acabamento polido, nas cores: cinza Andorinha, cinza Corumbá, Santa Cecília, verde Ubatuba ou branco Dallas. Não remunera o preparo prévio da superfície.

4.1.5 PISO;

REGULARIZAÇÃO DE PISO COM NATA DE CIMENTO E ADESIVO DE ALTO DESEMPENHO;

Será medido pela área de piso regularizada com nata de cimento e adesivo de alto desempenho (m²). O item remunera o fornecimento do adesivo de alto desempenho, cimento, areia e a mão de obra necessária para a execução da regularização do piso com nata de cimento e bianco.

REVESTIMENTO VINÍLICO EM MANTA, ESPESSURA TOTAL DE 2MM, RESISTENTE A LAVAGEM COM HIPOCLORITO;

Será medido pela área de superfície com revestimento vinílico executado (m²). O item remunera o fornecimento e instalação de revestimento vinílico, em manta, espessura de 2 mm. Classificação de uso comercial pesado 23/34/43 (conforme EN 685), reação ao fogo II-A, resistência antiderrapante, resistência à abrasão EM ISO 10581 - tipo I, tratamento antibacteriano incorporado, tratamento da superfície PUR. Juntas soldadas a quente com cordão de solda; referência comercial Classic Mystic PUR da Beaulieu ou equivalente. Remunera também fornecimento e colocação de rodapé e acessórios necessários para completa instalação do piso vinílico. Não remunera o preparo prévio da superfície.

4.1.6 PINTURA;

TINTA LÁTEX ANTIMOFO EM MASSA, INCLUSIVE PREPARO;





Será medido pela área de superfície preparada e pintada, não se descontando vãos de até 2,00 m² e não se considerando espaletas, filetes ou molduras. Os vãos acima de 2,00 m² deverão ser deduzidos na totalidade e as espaletas, filetes ou molduras desenvolvidas (m²). O item remunera o fornecimento de selador de tinta para pintura látex standard à base de emulsão acrílica modificada, aditivada com Silthane (silicone e poliuretano), solúvel em água, conforme norma NBR 11702, acabamento fosco aveludado, resistente ao mofo, sol, chuva e maresia; referência comercial Coralmur fabricação Coral ou equivalente. Remunera também materiais acessórios e mão de obra necessária para a execução dos serviços de: limpeza da superfície, lixamento, remoção do pó e aplicação do selador, conforme recomendações do fabricante; aplicação da tinta, em várias demãos (2 ou 3 demãos), conforme especificações do fabricante, sobre superfície revestida com massa.

TINTA ACRÍLICA ANTIMOFO EM MASSA, INCLUSIVE PREPARO;

Será medido pela área de superfície preparada e pintada, não se descontando vãos de até 2,00 m² e não se considerando espaletas, filetes ou molduras. Os vãos acima de 2,00 m² deverão ser deduzidos na totalidade e as espaletas, filetes ou molduras desenvolvidas (m²). O item remunera o fornecimento de selador de tinta para pintura acrílica, tinta plástica à base de resina acrílica acetinado fosco, aditivada com Bacterkill (agente fungicida), solúvel em água, acabamento semibrilho, específica para prevenção da proliferação de fungos e mofo, com resistência à umidade em ambientes frios ou quentes, tais como saunas, lavanderias, câmaras frias e locais com vapores ou condensação de água; referência comercial Metalatex Antimofa fabricação Sherwin Williams ou equivalente. Remunera também materiais acessórios e mão de obra necessária para a execução dos serviços de: limpeza da superfície, lixamento, remoção do pó e aplicação do selador, conforme recomendações do fabricante; aplicação da tinta, em 2 ou 3 demãos sobre superfície revestida com massa, conforme especificações do fabricante e as normas NBR 11702 e NBR 15079.

4.1.7 NICHO EM MDF;

PRATELEIRA SOB MEDIDA EM COMPENSADO, REVESTIDA NAS DUAS FACES EM LAMINADO FENÓLICO MELAMÍNICO;

Será medido por área, aferida na projeção horizontal, de prateleira executada (m²). O item remunera o fornecimento e instalação completa de prateleira, sob medida, em madeira compensada revestida nas duas faces com laminado fenólico melamínico, com espessura de 20 mm; inclusive estrutura de apoio e / ou fixação.

4.2 BERÇARIO 02;

4.2.1 DEMOLIÇÕES E RETIRADAS;

DEMOLIÇÃO MANUAL DE REVESTIMENTO CERÂMICO, INCLUINDO A BASE;





Será medido por área real de revestimento cerâmico, inclusive a base, demolido, medida no projeto, ou conforme levantamento cadastral, ou aferida antes da demolição(m²). O item remunera o fornecimento da mão-de-obra necessária e ferramentas adequadas para a execução dos serviços de: demolição, fragmentação de revestimentos cerâmicos, inclusive a base de assentamento, manualmente; a seleção e a acomodação manual do entulho em lotes. Normas técnicas: NBR 15112, NBR 15113 e NBR 15114.

RETIRADA DE BANCADA INCLUINDO PERTENCES;

Será medido por área, na projeção horizontal, de bancada retirada (m²). O item remunera o fornecimento da mão-de-obra necessária para a remoção completa de bancadas em geral, inclusive pertences e a guarda das peças aproveitáveis.

DEMOLIÇÃO MANUAL DE ALVENARIA DE ELEVAÇÃO OU ELEMENTO VAZADO, INCLUINDO REVESTIMENTO;

Será medido pelo volume real demolido, medido no projeto, ou conforme levantamento cadastral, ou aferido antes da demolição(m³). O item remunera o fornecimento da mão de obra necessária e ferramentas adequadas para a execução dos serviços de: desmonte, demolição, fragmentação de elementos em alvenaria de elevação ou elemento vazado, manualmente; a seleção e a acomodação manual do entulho em lotes. Normas técnicas: NBR 15112, NBR 15113 e NBR 15114.

4.2.2 INSTALAÇÃO DE NOVAS TOMADAS;

DEMOLIÇÃO MANUAL DE ALVENARIA DE ELEVAÇÃO OU ELEMENTO VAZADO, INCLUINDO REVESTIMENTO;

Será medido pelo volume real demolido, medido no projeto, ou conforme levantamento cadastral, ou aferido antes da demolição(m³). O item remunera o fornecimento da mão de obra necessária e ferramentas adequadas para a execução dos serviços de: desmonte, demolição, fragmentação de elementos em alvenaria de elevação ou elemento vazado, manualmente; a seleção e a acomodação manual do entulho em lotes. Normas técnicas: NBR 15112, NBR 15113 e NBR 15114.

CABO DE COBRE DE 2,5 MM², ISOLAMENTO 750 V - ISOLAÇÃO EM PVC 70°C;

Será medido pelo comprimento de cabo instalado (m). O item remunera o fornecimento de cabo de cobre eletrolítico de alta condutibilidade, revestimento termoplástico em PVC para isolamento de temperatura até 70°C e nível de isolamento para tensões até 750 V; remunera também materiais e a mão-de-obra necessária para a enfição e instalação do cabo. Norma técnica: NBR NM 247-1.

ELETRODUTO DE PVC CORRUGADO FLEXÍVEL REFORÇADO, DIÂMETRO EXTERNO DE 25 MM;



Será medido pelo comprimento de eletroduto instalado (m). O item remunera o fornecimento e instalação de eletroduto em PVC corrugado flexível, tipo reforçado, diâmetro externo de 25 mm, diâmetro interno de 19,0 mm, espessura da parede de 0,3 mm, referência 3/4", cor cinza, referência Tigreflex reforçado, fabricação da Tigre, ou equivalente, para instalações elétricas e de telefonia, quando embutidas em lajes, ou em paredes em geral, ou enterradas; remunera também o fornecimento de materiais acessórios e a mão-de obra necessária para a execução dos serviços: abertura e fechamento de rasgos e a instalação de arame galvanizado para servir de guia à enfição, inclusive nas tubulações secas. Não remunera os serviços de escavação e reaterro quando enterradas.

CAIXA EM PVC DE 4' X 2';

Será medido por unidade de caixa instalada (un). O item remunera o fornecimento e instalação de caixa de 4 x 2, em PVC rígido, antichama, na cor amarela, com olhais para instalação de eletrodutos e orelhas para fixação de espelho; referência comercial Tigreflex da Tigre, 57500/071 da Tramontina ou equivalente.

TOMADA 2P+T DE 20 A - 250 V, COMPLETA;

Será medido por conjunto de tomada instalada (cj). O item remunera o fornecimento e instalação de tomada de 20 A - 250V, 2P + T; com placa, haste, contatos de prata e componentes de função elétrica em liga de cobre. Referência comercial: 054344 da Pial Legrand ou equivalente. Norma técnica: NBR 14136.

CHAPISCO;

Será medido pela área revestida com chapisco, não se descontando vãos de até 2,00 m² e não se considerando espaletas. Os vãos acima de 2,00 m² deverão ser deduzidos na totalidade e as espaletas desenvolvidas (m²). O item remunera o fornecimento de cimento, areia e a mão-de obra necessária para a execução do chapisco.

REBOCO;

Será medido pela área revestida com reboco, não se descontando vãos de até 2,00 m² e não se considerando espaletas. Os vãos acima de 2,00 m² deverão ser deduzidos na totalidade e as espaletas desenvolvidas (m²). O item remunera o fornecimento de cal hidratada, areia e a mão de obra necessária para a execução do reboco.

4.2.3 ABERTURA DE NOVO VÃO DE PORTA;

DEMOLIÇÃO MANUAL DE ALVENARIA DE ELEVAÇÃO OU ELEMENTO VAZADO, INCLUINDO REVESTIMENTO;

Será medido pelo volume real demolido, medido no projeto, ou conforme levantamento cadastral, ou aferido antes da demolição(m³). O item remunera o fornecimento da mão de obra necessária e ferramentas adequadas para a execução dos serviços de: desmonte, demolição, fragmentação de elementos em alvenaria de elevação ou elemento vazado, manualmente; a seleção e a acomodação manual do entulho em lotes. Normas técnicas: NBR 15112, NBR 15113 e NBR 15114.



VERGA MOLDADA IN LOCO EM CONCRETO PARA JANELAS COM ATÉ 1,5 M DE VÃO. AF_03/2016; será medido pela metragem de verga executada (m). O item remunera o fornecimento de materiais para o concreto; aço CA-50 e arame recozido para armação; tábua de Quarubarana ("Erisma uncinatum"), conhecida também como Cedrinho para as formas. Remunera também materiais acessórios e a mão-de-obra necessária para a execução da verga.

CHAPISCO;

Será medido pela área revestida com chapisco, não se descontando vãos de até 2,00 m² e não se considerando espaletas. Os vãos acima de 2,00 m² deverão ser deduzidos na totalidade e as espaletas desenvolvidas (m²). O item remunera o fornecimento de cimento, areia e a mão-de-obra necessária para a execução do chapisco.

REBOCO;

Será medido pela área revestida com reboco, não se descontando vãos de até 2,00 m² e não se considerando espaletas. Os vãos acima de 2,00 m² deverão ser deduzidos na totalidade e as espaletas desenvolvidas (m²). O item remunera o fornecimento de cal hidratada, areia e a mão de obra necessária para a execução do reboco.

PORTA DE ABRIR EM ALUMÍNIO TIPO LAMBRI, SOB MEDIDA - COR BRANCA;

Será medido por área de porta instalada (m²). O item remunera o fornecimento de porta de abrir em alumínio tipo lambri, com pintura eletrostática branca, sob medida e o conjunto de ferragens compatíveis com a estrutura e peso; referência comercial Project fabricação MGM ou equivalente. Remunera também cimento, areia, materiais acessórios e mão de obra necessária para instalação completa da porta.

PEITORIL E/OU SOLEIRA EM GRANITO, ESPESSURA DE 2 CM E LARGURA ATÉ 20 CM, ACABAMENTO POLIDO;

Será medido pelo comprimento de soleira e/ou peitoril revestidos com granito (m). O item remunera o fornecimento de materiais e a mão de obra necessária para execução do revestimento de peitoril e/ou soleira com granito na espessura de 2 cm e largura até 20 cm; assentamento com argamassa colante industrializada; acabamento polido, nas cores: cinza Andorinha, cinza Corumbá, Santa Cecília, verde Ubatuba ou branco Dallas. Não remunera o preparo prévio da superfície.

4.2.4 PISO;

REGULARIZAÇÃO DE PISO COM NATA DE CIMENTO E ADESIVO DE ALTO DESEMPENHO;

Será medido pela área de piso regularizada com nata de cimento e adesivo de alto desempenho (m²). O item remunera o fornecimento do adesivo de alto desempenho, cimento, areia e a mão de obra necessária para a execução da regularização do piso com nata de cimento e bianco.

REVESTIMENTO VINÍLICO EM MANTA, ESPESSURA TOTAL DE 2MM, RESISTENTE A LAVAGEM COM HIPOCLORITO;



Será medido pela área de superfície com revestimento vinílico executado (m²). O item remunera o fornecimento e instalação de revestimento vinílico, em manta, espessura de 2 mm. Classificação de uso comercial pesado 23/34/43 (conforme EN 685), reação ao fogo II-A, resistência antiderrapante, resistência à abrasão EM ISO 10581 - tipo I, tratamento antibacteriano incorporado, tratamento da superfície PUR. Juntas soldadas a quente com cordão de solda; referência comercial Classic Mystic PUR da Beaulieu ou equivalente. Remunera também fornecimento e colocação de rodapé e acessórios necessários para completa instalação do piso vinílico. Não remunera o preparo prévio da superfície.

4.2.5 PINTURA;

REBOCO;

Será medido pela área revestida com reboco, não se descontando vãos de até 2,00 m² e não se considerando espaletas. Os vãos acima de 2,00 m² deverão ser deduzidos na totalidade e as espaletas desenvolvidas (m²). O item remunera o fornecimento de cal hidratada, areia e a mão de obra necessária para a execução do reboco.

TINTA LÁTEX ANTIMOFO EM MASSA, INCLUSIVE PREPARO;

Será medido pela área de superfície preparada e pintada, não se descontando vãos de até 2,00 m² e não se considerando espaletas, filetes ou molduras. Os vãos acima de 2,00 m² deverão ser deduzidos na totalidade e as espaletas, filetes ou molduras desenvolvidas (m²). O item remunera o fornecimento de selador de tinta para pintura látex standard à base de emulsão acrílica modificada, aditivada com Silthane (silicone e poliuretano), solúvel em água, conforme norma NBR 11702, acabamento fosco aveludado, resistente ao mofo, sol, chuva e maresia; referência comercial Coralmur fabricação Coral ou equivalente. Remunera também materiais acessórios e mão de obra necessária para a execução dos serviços de: limpeza da superfície, lixamento, remoção do pó e aplicação do selador, conforme recomendações do fabricante; aplicação da tinta, em várias demãos (2 ou 3 demãos), conforme especificações do fabricante, sobre superfície revestida com massa.

TINTA ACRÍLICA ANTIMOFO EM MASSA, INCLUSIVE PREPARO;

Será medido pela área de superfície preparada e pintada, não se descontando vãos de até 2,00 m² e não se considerando espaletas, filetes ou molduras. Os vãos acima de 2,00 m² deverão ser deduzidos na totalidade e as espaletas, filetes ou molduras desenvolvidas (m²). O item remunera o fornecimento de selador de tinta para pintura acrílica, tinta plástica à base de resina acrílica acetinado fosco, aditivada com Bacterkill (agente fungicida), solúvel em água, acabamento semibrilho, específica para prevenção da proliferação de fungos e mofo, com resistência à umidade em ambientes frios ou quentes, tais como saunas, lavanderias, câmaras frias e locais com vapores ou condensação de água; referência comercial Metalatex Antimofa fabricação Sherwin Williams ou equivalente. Remunera também materiais acessórios e mão de obra necessária para a execução dos serviços de: limpeza da superfície, lixamento, remoção do pó e aplicação do selador, conforme recomendações do fabricante; aplicação da tinta, em 2 ou 3 demãos sobre superfície revestida com massa, conforme especificações do fabricante e as normas NBR 11702 e NBR 15079.

4.2.6 NICHO EM MDF;



PRATELEIRA SOB MEDIDA EM COMPENSADO, REVESTIDA NAS DUAS FACES EM LAMINADO FENÓLICO MELAMÍNICO;

Será medido por área, aferida na projeção horizontal, de prateleira executada (m²). O item remunera o fornecimento e instalação completa de prateleira, sob medida, em madeira compensada revestida nas duas faces com laminado fenólico melamínico, com espessura de 20 mm; inclusive estrutura de apoio e / ou fixação.

4.3 BERÇARIO 03;

4.3.1 INSTALAÇÃO DE NOVAS TOMADAS;

DEMOLIÇÃO MANUAL DE ALVENARIA DE ELEVAÇÃO OU ELEMENTO VAZADO, INCLUINDO REVESTIMENTO;

Será medido pelo volume real demolido, medido no projeto, ou conforme levantamento cadastral, ou aferido antes da demolição(m³). O item remunera o fornecimento da mão de obra necessária e ferramentas adequadas para a execução dos serviços de: desmonte, demolição, fragmentação de elementos em alvenaria de elevação ou elemento vazado, manualmente; a seleção e a acomodação manual do entulho em lotes. Normas técnicas: NBR 15112, NBR 15113 e NBR 15114.

CABO DE COBRE DE 2,5 MM², ISOLAMENTO 750 V - ISOLAÇÃO EM PVC 70°C;

Será medido pelo comprimento de cabo instalado (m). O item remunera o fornecimento de cabo de cobre eletrolítico de alta condutibilidade, revestimento termoplástico em PVC para isolamento de temperatura até 70°C e nível de isolamento para tensões até 750 V; remunera também materiais e a mão-de-obra necessária para a enfição e instalação do cabo. Norma técnica: NBR NM 247-1.

ELETRODUTO DE PVC CORRUGADO FLEXÍVEL REFORÇADO, DIÂMETRO EXTERNO DE 25 MM;

Será medido pelo comprimento de eletroduto instalado (m). O item remunera o fornecimento e instalação de eletroduto em PVC corrugado flexível, tipo reforçado, diâmetro externo de 25 mm, diâmetro interno de 19,0 mm, espessura da parede de 0,3 mm, referência 3/4", cor cinza, referência Tigreflex reforçado, fabricação da Tigre, ou equivalente, para instalações elétricas e de telefonia, quando embutidas em lajes, ou em paredes em geral, ou enterradas; remunera também o fornecimento de materiais acessórios e a mão-de obra necessária para a execução dos serviços: abertura e fechamento de rasgos e a instalação de arame galvanizado para servir de guia à enfição, inclusive nas tubulações secas. Não remunera os serviços de escavação e reaterro quando enterradas.

CAIXA EM PVC DE 4´ X 2´;

Será medido por unidade de caixa instalada (un). O item remunera o fornecimento e instalação de caixa de 4 x 2, em PVC rígido, antichama, na cor amarela, com olhais para instalação de



eletrodutos e orelhas para fixação de espelho; referência comercial Tigreflex da Tigre, 57500/071 da Tramontina ou equivalente.

TOMADA 2P+T DE 20 A - 250 V, COMPLETA;

Será medido por conjunto de tomada instalada (cj). O item remunera o fornecimento e instalação de tomada de 20 A - 250V, 2P + T; com placa, haste, contatos de prata e componentes de função elétrica em liga de cobre. Referência comercial: 054344 da Pial Legrand ou equivalente. Norma técnica: NBR 14136.

CHAPISCO;

Será medido pela área revestida com chapisco, não se descontando vãos de até 2,00 m² e não se considerando espaletas. Os vãos acima de 2,00 m² deverão ser deduzidos na totalidade e as espaletas desenvolvidas (m²). O item remunera o fornecimento de cimento, areia e a mão-de-obra necessária para a execução do chapisco.

REBOCO;

Será medido pela área revestida com reboco, não se descontando vãos de até 2,00 m² e não se considerando espaletas. Os vãos acima de 2,00 m² deverão ser deduzidos na totalidade e as espaletas desenvolvidas (m²). O item remunera o fornecimento de cal hidratada, areia e a mão de obra necessária para a execução do reboco.

4.3.2 RETIRADA DE PORTA EXISTENTE E ABERTURA DE NOVO VÃO DE PORTA;

DEMOLIÇÃO MANUAL DE ALVENARIA DE ELEVAÇÃO OU ELEMENTO VAZADO, INCLUINDO REVESTIMENTO;

Será medido pelo volume real demolido, medido no projeto, ou conforme levantamento cadastral, ou aferido antes da demolição(m³). O item remunera o fornecimento da mão de obra necessária e ferramentas adequadas para a execução dos serviços de: desmonte, demolição, fragmentação de elementos em alvenaria de elevação ou elemento vazado, manualmente; a seleção e a acomodação manual do entulho em lotes. Normas técnicas: NBR 15112, NBR 15113 e NBR 15114.

RETIRADA DE FOLHA DE ESQUADRIA EM MADEIRA;

Será medido por unidade retirada (un). O item remunera o fornecimento de mão-de-obra necessária para a retirada de folha de esquadria em madeira, a seleção e a guarda das peças reaproveitáveis.

RETIRADA DE BATENTE COM GUARNIÇÃO E PEÇAS LINEARES EM MADEIRA, CHUMBADOS;

Será medido pelo comprimento total de peças retiradas (m). O item remunera o fornecimento de mão-de-obra necessária para a retirada de batentes com guarnição e peças lineares em madeira, chumbados; remunera também a seleção e a guarda das peças reaproveitáveis.

VERGA MOLDADA IN LOCO EM CONCRETO PARA JANELAS COM ATÉ 1,5 M DE VÃO. AF_03/2016;

será medido pela metragem de verga executada (m). O item remunera o fornecimento de materiais para o concreto; aço CA-50 e arame recozido para armação; tábua de Quarubarana



("Erisma uncinatum"), conhecida também como Cedrinho para as formas. Remunera também materiais acessórios e a mão-de-obra necessária para a execução da verga.

CHAPISCO;

Será medido pela área revestida com chapisco, não se descontando vãos de até 2,00 m² e não se considerando espaletas. Os vãos acima de 2,00 m² deverão ser deduzidos na totalidade e as espaletas desenvolvidas (m²). O item remunera o fornecimento de cimento, areia e a mão-de-obra necessária para a execução do chapisco.

REBOCO;

Será medido pela área revestida com reboco, não se descontando vãos de até 2,00 m² e não se considerando espaletas. Os vãos acima de 2,00 m² deverão ser deduzidos na totalidade e as espaletas desenvolvidas (m²). O item remunera o fornecimento de cal hidratada, areia e a mão de obra necessária para a execução do reboco.

PORTA DE ABRIR EM ALUMÍNIO TIPO LAMBRI, SOB MEDIDA - COR BRANCA;

Será medido por área de porta instalada (m²). O item remunera o fornecimento de porta de abrir em alumínio tipo lambri, com pintura eletrostática branca, sob medida e o conjunto de ferragens compatíveis com a estrutura e peso; referência comercial Project fabricação MGM ou equivalente. Remunera também cimento, areia, materiais acessórios e mão de obra necessária para instalação completa da porta.

PEITORIL E/OU SOLEIRA EM GRANITO, ESPESSURA DE 2 CM E LARGURA ATÉ 20 CM, ACABAMENTO POLIDO;

Será medido pelo comprimento de soleira e/ou peitoril revestidos com granito (m). O item remunera o fornecimento de materiais e a mão de obra necessária para execução do revestimento de peitoril e/ou soleira com granito na espessura de 2 cm e largura até 20 cm; assentamento com argamassa colante industrializada; acabamento polido, nas cores: cinza Andorinha, cinza Corumbá, Santa Cecília, verde Ubatuba ou branco Dallas. Não remunera o preparo prévio da superfície.

4.3.3 PISO;

REGULARIZAÇÃO DE PISO COM NATA DE CIMENTO E ADESIVO DE ALTO DESEMPENHO;

Será medido pela área de piso regularizada com nata de cimento e adesivo de alto desempenho (m²). O item remunera o fornecimento do adesivo de alto desempenho, cimento, areia e a mão de obra necessária para a execução da regularização do piso com nata de cimento e bianco.

REVESTIMENTO VINÍLICO EM MANTA, ESPESSURA TOTAL DE 2MM, RESISTENTE A LAVAGEM COM HIPOCLORITO;

Será medido pela área de superfície com revestimento vinílico executado (m²). O item remunera o fornecimento e instalação de revestimento vinílico, em manta, espessura de 2 mm. Classificação de uso comercial pesado 23/34/43 (conforme EN 685), reação ao fogo II-A, resistência antiderrapante, resistência à abrasão EM ISO 10581 - tipo I, tratamento antibacteriano incorporado, tratamento da superfície PUR. Juntas soldadas a quente com cordão de solda; referência comercial Classic Mystic PUR da Beaulieu ou equivalente. Remunera também fornecimento e colocação de rodapé e acessórios necessários para completa instalação do piso vinílico. Não remunera o preparo prévio da superfície.



4.3.4 PINTURA;

TINTA LÁTEX ANTIMOFO EM MASSA, INCLUSIVE PREPARO;

Será medido pela área de superfície preparada e pintada, não se descontando vãos de até 2,00 m² e não se considerando espaletas, filetes ou molduras. Os vãos acima de 2,00 m² deverão ser deduzidos na totalidade e as espaletas, filetes ou molduras desenvolvidas (m²). O item remunera o fornecimento de selador de tinta para pintura látex standard à base de emulsão acrílica modificada, aditivada com Silthane (silicone e poliuretano), solúvel em água, conforme norma NBR 11702, acabamento fosco aveludado, resistente ao mofo, sol, chuva e maresia; referência comercial Coralmur fabricação Coral ou equivalente. Remunera também materiais acessórios e mão de obra necessária para a execução dos serviços de: limpeza da superfície, lixamento, remoção do pó e aplicação do selador, conforme recomendações do fabricante; aplicação da tinta, em várias demãos (2 ou 3 demãos), conforme especificações do fabricante, sobre superfície revestida com massa.

TINTA ACRÍLICA ANTIMOFO EM MASSA, INCLUSIVE PREPARO;

Será medido pela área de superfície preparada e pintada, não se descontando vãos de até 2,00 m² e não se considerando espaletas, filetes ou molduras. Os vãos acima de 2,00 m² deverão ser deduzidos na totalidade e as espaletas, filetes ou molduras desenvolvidas (m²). O item remunera o fornecimento de selador de tinta para pintura acrílica, tinta plástica à base de resina acrílica acetinado fosco, aditivada com Bacterkill (agente fungicida), solúvel em água, acabamento semibrilho, específica para prevenção da proliferação de fungos e mofo, com resistência à umidade em ambientes frios ou quentes, tais como saunas, lavanderias, câmaras frias e locais com vapores ou condensação de água; referência comercial Metalatex Antimofo fabricação Sherwin Williams ou equivalente. Remunera também materiais acessórios e mão de obra necessária para a execução dos serviços de: limpeza da superfície, lixamento, remoção do pó e aplicação do selador, conforme recomendações do fabricante; aplicação da tinta, em 2 ou 3 demãos sobre superfície revestida com massa, conforme especificações do fabricante e as normas NBR 11702 e NBR 15079.

4.3.5 NICHO EM MDF;

PRATELEIRA SOB MEDIDA EM COMPENSADO, REVESTIDA NAS DUAS FACES EM LAMINADO FENÓLICO MELAMÍNICO;

Será medido por área, aferida na projeção horizontal, de prateleira executada (m²). O item remunera o fornecimento e instalação completa de prateleira, sob medida, em madeira compensada revestida nas duas faces com laminado fenólico melamínico, com espessura de 20 mm; inclusive estrutura de apoio e / ou fixação.

5. DESPENSA;

PRATELEIRA SOB MEDIDA EM COMPENSADO, REVESTIDA NAS DUAS FACES EM LAMINADO FENÓLICO MELAMÍNICO;

Será medido por área, aferida na projeção horizontal, de prateleira executada (m²). O item remunera o fornecimento e instalação completa de prateleira, sob medida, em madeira



compensada revestida nas duas faces com laminado fenólico melamínico, com espessura de 20 mm; inclusive estrutura de apoio e / ou fixação.

6. COZINHA;

6.1 DEMOLIÇÕES E RETIRADAS;

REMOÇÃO DE LOUÇAS, DE FORMA MANUAL, SEM REAPROVEITAMENTO. AF_12/2017;

Será medido por unidade de louça retirada (un). o item remunera a mão-de-obra para retirada de remoção de louças, de forma manual, inclusive os acessórios, sem reaproveitamento;

DEMOLIÇÃO MANUAL DE REVESTIMENTO CERÂMICO, INCLUINDO A BASE;

Será medido por área real de revestimento cerâmico, inclusive a base, demolido, medida no projeto, ou conforme levantamento cadastral, ou aferida antes da demolição(m²). O item remunera o fornecimento da mão-de-obra necessária e ferramentas adequadas para a execução dos serviços de: demolição, fragmentação de revestimentos cerâmicos, inclusive a base de assentamento, manualmente; a seleção e a acomodação manual do entulho em lotes. Normas técnicas: NBR 15112, NBR 15113 e NBR 15114.

REMOÇÃO DE TUBULAÇÃO ELÉTRICA APARENTE COM DIÂMETRO EXTERNO ATÉ 50 MM;

Será medido por comprimento de tubulação elétrica retirada (m). O item remunera o fornecimento da mão-de-obra necessária para a remoção completa de tubulação elétrica aparente, com diâmetro externo até 50 mm; remunera também a seleção e a guarda do material reaproveitável.

REMOÇÃO DE INTERRUPTORES/TOMADAS ELÉTRICAS, DE FORMA MANUAL, SEM REAPROVEITAMENTO. AF_12/2017;

Será medido por unidade retirada (un). O item remunera o fornecimento da mão-de-obra necessária para a remoção completa de interruptores/tomadas elétricas, de forma manual, sem reaproveitamento.

REMOÇÃO DE CABOS ELÉTRICOS, DE FORMA MANUAL, SEM REAPROVEITAMENTO. AF_12/2017;

Será medido por metro de cabo elétrico retirado (m). O item remunera o fornecimento da mão-de-obra necessária para a remoção completa de cabos elétricos, de forma manual, sem reaproveitamento.

DEMOLIÇÃO MECANIZADA DE PAVIMENTO OU PISO EM CONCRETO, INCLUSIVE FRAGMENTAÇÃO, CARREGAMENTO, TRANSPORTE ATÉ 1 QUILOMETRO E DESCARREGAMENTO;

Será medido por área real de pavimento ou piso demolido, medida no projeto, ou conforme levantamento cadastral, ou aferida antes da demolição(m²). O item remunera o fornecimento da mão de obra necessária e dos equipamentos adequados para a execução dos serviços de: desmonte, demolição e fragmentação de pavimento ou piso em concreto, inclusive sub-bases, ou lastros, com rompedor pneumático (martetele); a carga mecanizada; o transporte com caminhão,



até 1 (um) quilômetro; o descarregamento; a seleção e a acomodação manual do entulho em lotes. Normas técnicas: NBR 15112, NBR 15113 e NBR 15114.

REMOÇÃO DE TUBULAÇÃO HIDRÁULICA EM GERAL, INCLUINDO CONEXÕES, CAIXAS E RALOS;

Será medido por comprimento de tubulação retirada (m). O item remunera a mão-de-obra para a remoção da tubulação, independente do tipo de rede em questão, inclusive eventuais acessórios a ela agregados como torneiras, registros, caixas sifonadas, ralos etc.; remunera também a seleção e a guarda das peças reaproveitáveis.

6.2 INSTALAÇÃO DE NOVAS TOMADAS E LÂMPADAS;

RASGO EM ALVENARIA PARA ELETRODUTOS COM DIÂMETROS MENORES OU IGUAIS A 40 MM. AF_05/2015;

Será medido pela metragem de rasgo executada (m). O item remunera o fornecimento da mão de obra necessária e ferramentas adequadas para a execução rasgo em alvenaria para eletrodutos com diâmetros menores ou iguais a 40 mm, manualmente.

CABO DE COBRE DE 1,5 MM², ISOLAMENTO 750 V - ISOLAÇÃO EM PVC 70°C;

Será medido pelo comprimento de cabo instalado (m). O item remunera o fornecimento de cabo de cobre eletrolítico de alta condutibilidade, revestimento termoplástico em PVC para isolação de temperatura até 70°C e nível de isolamento para tensões até 750 V; remunera também materiais e a mão-de-obra necessária para a enfição e instalação do cabo. Norma técnica: NBR NM 247-1.

CABO DE COBRE DE 2,5 MM², ISOLAMENTO 750 V - ISOLAÇÃO EM PVC 70°C;

Será medido pelo comprimento de cabo instalado (m). O item remunera o fornecimento de cabo de cobre eletrolítico de alta condutibilidade, revestimento termoplástico em PVC para isolação de temperatura até 70°C e nível de isolamento para tensões até 750 V; remunera também materiais e a mão-de-obra necessária para a enfição e instalação do cabo. Norma técnica: NBR NM 247-1.

ELETRODUTO DE PVC CORRUGADO FLEXÍVEL REFORÇADO, DIÂMETRO EXTERNO DE 25 MM;

Será medido pelo comprimento de eletroduto instalado (m). O item remunera o fornecimento e instalação de eletroduto em PVC corrugado flexível, tipo reforçado, diâmetro externo de 25 mm, diâmetro interno de 19,0 mm, espessura da parede de 0,3 mm, referência 3/4", cor cinza, referência Tigreflex reforçado, fabricação da Tigre, ou equivalente, para instalações elétricas e de telefonia, quando embutidas em lajes, ou em paredes em geral, ou enterradas; remunera também o fornecimento de materiais acessórios e a mão-de obra necessária para a execução dos serviços: abertura e fechamento de rasgos e a instalação de arame galvanizado para servir de guia à enfição, inclusive nas tubulações secas. Não remunera os serviços de escavação e reaterro quando enterradas.

CAIXA OCTOGONAL 4" X 4", PVC, INSTALADA EM LAJE - FORNECIMENTO E INSTALAÇÃO. AF_03/2023;





Será medido por unidade de caixa instalada (un). O item remunera o fornecimento e instalação de caixa octogonal 4" x 4", para instalação em laje. Remunera também materiais e a mão-de-obra necessária para a instalação completa da caixa.

CAIXA EM PVC DE 4' X 2';

Será medido por unidade de caixa instalada (un). O item remunera o fornecimento e instalação de caixa de 4 x 2, em PVC rígido, antichama, na cor amarela, com olhais para instalação de eletrodutos e orelhas para fixação de espelho; referência comercial Tigreflex da Tigre, 57500/071 da Tramontina ou equivalente.

TOMADA 2P+T DE 20 A - 250 V, COMPLETA;

Será medido por conjunto de tomada instalada (cj). O item remunera o fornecimento e instalação de tomada de 20 A - 250V, 2P + T; com placa, haste, contatos de prata e componentes de função elétrica em liga de cobre. Referência comercial: 054344 da Pial Legrand ou equivalente. Norma técnica: NBR 14136.

INTERRUPTOR COM 1 TECLA SIMPLES E PLACA;

Será medido por conjunto de interruptor instalado (cj). O item remunera o fornecimento e instalação de interruptor, simples de embutir, com uma tecla fosforescente, com contatos de prata, a prova de faísca, de funcionamento silencioso; remunera também o espelho correspondente.

LUMINÁRIA LED QUADRADA DE SOBREPOR COM DIFUSOR PRISMÁTICO TRANSLÚCIDO, 4000 K, FLUXO LUMINOSO DE 1363 A 1800 LM, POTÊNCIA DE 15 W A 24 W;

Será medido por unidade de luminária instalada (un). O item remunera o fornecimento de luminária led quadrada de sobrepor, com drive, composta por módulos led IRC ≥ 80 , temperatura de cor de 4000 K, fluxo luminoso de 1363 até 1800 lm, vida útil de no mínimo 50.000 h, potência de 15 a 24 W, driver para tensão 220 V ou multitemperatura de 100 a 240 V, eficiência mínima 94 lm / W, corpo em chapa de aço tratada, com pintura eletrostática na cor branca, difusor translúcido; referência comercial ref. 400-24/1 LED da ARM, EF75- S2000840, difusor leitoso da Lumicenter, PL 289/LED18W TL da Prolumi ou equivalente. Remunera também materiais e a mão de obra necessária para instalação completa da luminária.

DISJUNTOR TERMOMAGNÉTICO, UNIPOLAR 127/220 V, CORRENTE DE 10 A ATÉ 30 A;

Será medido por unidade de disjuntor instalado (un). O item remunera o fornecimento de disjuntor automático, linha residencial, com proteção termomagnética, padrão bolt-on, unipolar, modelos com correntes variáveis de 10 A até 30 A e tensão de 127 / 220 V, conforme selo de conformidade do INMETRO da Pial Legrand, Eletromar / Cuttler Hammer, Soprano, Lorenzetti, ABB ou equivalente; remunera também materiais acessórios e a mão de obra necessária para a instalação do disjuntor por meio de parafusos em suporte apropriado. Não remunera o fornecimento do suporte.

CHAPISCO;



Será medido pela área revestida com chapisco, não se descontando vãos de até 2,00 m² e não se considerando espaletas. Os vãos acima de 2,00 m² deverão ser deduzidos na totalidade e as espaletas desenvolvidas (m²). O item remunera o fornecimento de cimento, areia e a mão-de-obra necessária para a execução do chapisco.

REBOCO;

Será medido pela área revestida com reboco, não se descontando vãos de até 2,00 m² e não se considerando espaletas. Os vãos acima de 2,00 m² deverão ser deduzidos na totalidade e as espaletas desenvolvidas (m²). O item remunera o fornecimento de cal hidratada, areia e a mão de obra necessária para a execução do reboco.

6.3 INSTALAÇÃO DE TUBULAÇÃO DE ÁGUA E ESGOTO PARA NOVAS PIAS;

RASGO EM ALVENARIA PARA RAMAIS/DISTRIBUIÇÃO COM DIÂMETROS MENORES OU IGUAIS A 40 MM. AF_05/2015;

Será medido pela metragem de rasgo executada (m). O item remunera o fornecimento da mão de obra necessária e ferramentas adequadas para a execução rasgo em alvenaria para ramais/distribuição com diâmetros menores ou iguais a 40 mm, manualmente.

TUBO DE PVC RÍGIDO SOLDÁVEL MARROM, DN= 25 MM, (3/4´), INCLUSIVE CONEXÕES;

Será medido por comprimento de tubulação executada (m): a) Nas redes de distribuição, prumadas, ramais e sub-ramais do sistema predial de água fria, considerar comprimento total de tubulação executada; b) Nas tubulações de entradas, saídas e interligações de caixas d'água e reservatórios e barriletes, considerar um metro linear para cada conexão de tubulação correspondente, acrescido ao comprimento da tubulação executada. O item remunera o fornecimento de materiais e mão de obra, e instalação de tubos de PVC rígido marrom com juntas soldáveis DN= 25 mm (3/4), inclusive conexões, para sistemas prediais de água fria. Nos tubos deverão estar gravados marca do fabricante, norma de fabricação e o diâmetro do tubo; remunera também: a) Conexões de PVC rígido com bucha e reforço de latão, juntas soldáveis e rosqueáveis para ligações em tubos metálicos, registros e torneiras, adesivo plástico, solução limpadora para juntas soldáveis, materiais acessórios e eventuais perdas de corte; b) Abertura e fechamento de rasgos para tubulações embutidas, ou escavação e reaterro apiloado de valas com profundidade média de 60 cm para tubulações enterradas ou fixação por grampos ou presilhas para tubulações aparentes. Normas técnicas: NBR-5648 e NBR-5626.

TUBO DE PVC RÍGIDO BRANCO PxB COM VIOLA E ANEL DE BORRACHA, LINHA ESGOTO SÉRIE NORMAL, DN= 50 MM, INCLUSIVE CONEXÕES;

Será medido por comprimento de tubulação executada (m): a) Nas redes de captação dos sistemas prediais de esgoto e águas pluviais, prumadas, coletores e subcoletores, considerar o comprimento total da tubulação executada. O item remunera o fornecimento de materiais e mão de obra, e instalação de tubos de PVC rígido branco, PxB com viola e anel de borracha, linha esgoto série normal, DN= 50 mm, inclusive conexões. Nos tubos deverão estar gravados marca do fabricante, norma de fabricação e o diâmetro do tubo; remunera também: a) Solução limpadora e pasta lubrificante para juntas elásticas, materiais acessórios e eventuais perdas de corte; b) Abertura e fechamento de rasgos para tubulações embutidas, ou escavação e reaterro apiloado



de valas com profundidade média de 60 cm para tubulações enterradas ou fixação por grampos ou presilhas para tubulações aparentes. Normas técnicas: NBR-5688, NBR-8160.

CAIXA SIFONADA DE PVC RÍGIDO DE 250 X 172 X 50 MM, COM TAMPA CEGA;

Será medido por unidade de caixa instalada (un). O item remunera o fornecimento e instalação da caixa sifonada, em PVC rígido, de 250 x 172 x 50 mm, inclusive tampa cega metálica e o material necessário para sua ligação à rede esgoto.

CAIXA DE GORDURA EM PVC COM TAMPA REFORÇADA - CAPACIDADE 19 LITROS;

Será medido por unidade de caixa instalada (un). O item remunera o fornecimento da caixa de gordura com as seguintes características: Corpo em PVC rígido, tampa reforçada em ABS, porta-tampa, anel giratório, cesta de limpeza, sifão e plug, 2 entradas de 75mm e 1 entrada de 50mm, 1 saída de 100mm (juntas de dupla atuação), temperatura máxima de 45°C. Capacidade de 19 litros de gordura; referência comercial Tigre ou equivalente. Remunera também materiais acessórios e a mão-de-obra necessária para a instalação da caixa.

CAIXA DE PASSAGEM E TAMPA PRÉ-MOLDADAS EM CONCRETO, SEM FUNDO, 60X60CM;

Será medido por unidade executada (un). O item remunera o fornecimento dos materiais e mão de obra necessários para execução de caixa de passagem e tampa pré-moldadas em concreto, sem fundo, 60x60cm, base e tampa em concreto armado. Remunera também a escavação, reaterro e apiloamento do terreno para a instalação.

REGISTRO DE PRESSÃO BRUTO, LATÃO, ROSCÁVEL, 3/4", COM ACABAMENTO E CANOPLA CROMADOS - FORNECIMENTO E INSTALAÇÃO. AF_08/2021;

Será medido por unidade de registro instalado (un). O item remunera o fornecimento e instalação de registro de pressão bruto, latão, roscável, 3/4", com acabamento e canopla cromado, inclusive materiais acessórios e de vedação.

ENGATE FLEXÍVEL EM PLÁSTICO BRANCO, 1/2" X 30CM - FORNECIMENTO E INSTALAÇÃO. AF_01/2020;

Será medido por unidade de engate flexível instalado (un). O item remunera o fornecimento de engate flexível em plástico branco com diâmetro nominal de 1/2", comprimento de 30 cm, materiais acessórios e a mão de obra necessária para a instalação do engate flexível em aparelhos sanitários.

CHAPISCO;

Será medido pela área revestida com chapisco, não se descontando vãos de até 2,00 m² e não se considerando espaletas. Os vãos acima de 2,00 m² deverão ser deduzidos na totalidade e as espaletas desenvolvidas (m²). O item remunera o fornecimento de cimento, areia e a mão-de-obra necessária para a execução do chapisco.

REBOCO;





Será medido pela área revestida com reboco, não se descontando vãos de até 2,00 m² e não se considerando espaletas. Os vãos acima de 2,00 m² deverão ser deduzidos na totalidade e as espaletas desenvolvidas (m²). O item remunera o fornecimento de cal hidratada, areia e a mão de obra necessária para a execução do reboco.

6.4 DESPENSA – COZINHA;

ESCAVAÇÃO MANUAL EM SOLO DE 1ª E 2ª CATEGORIA EM VALA OU CAVA ATÉ 1,5 M;

Será medido pelo volume escavado, considerando-se um acréscimo para cada lado, no plano horizontal, em relação às dimensões de cada peça, de 20 cm (m³). O item remunera o fornecimento da mão-de-obra necessária para a escavação manual em solo de 1ª e 2ª categorias em valas ou cavas até 1,5 m de profundidade.

FORMA EM MADEIRA COMUM PARA FUNDAÇÃO;

Será medido pelo desenvolvimento das áreas em contato com o concreto, não se descontando áreas de interseção até 0,20 m² (m²). O item remunera o fornecimento dos materiais e a mão de obra para execução e instalação da forma, incluindo escoras, gravatas, desmoldante e desforma.

ARMADURA EM BARRA DE AÇO CA-50 (A OU B) FYK = 500 MPA;

Será medido pelo peso nominal das bitolas constantes no projeto de armadura (kg). O item remunera o fornecimento de aço CA-50 (A ou B) com fyk igual 500 MPa, dobramento, transporte e colocação de armaduras de qualquer bitola e qualquer comprimento; estão incluídos no item os serviços e materiais secundários como arame, espaçadores, perdas decorrentes de desbitolamento, cortes e pontas de traspasse para emendas.

ARMADURA EM BARRA DE AÇO CA-60 (A OU B) FYK = 600 MPA;

Será medido pelo peso nominal das bitolas constantes no projeto de armadura (kg). O item remunera o fornecimento de aço CA-60 (A ou B) com fyk igual 600 MPa, dobramento, transporte e colocação de armaduras de qualquer bitola e qualquer comprimento; estão incluídos no item os serviços e materiais secundários como arame, espaçadores, perdas decorrentes de desbitolamento, cortes e pontas de traspasse para emendas.

CONCRETO NÃO ESTRUTURAL EXECUTADO NO LOCAL, MÍNIMO 150 KG CIMENTO / M³;

Será medido pelo volume acabado, nas dimensões indicadas em projeto (m³). O item remunera o fornecimento de betoneira, pedra britada números 1 e 2, cimento, areia e a mão-de-obra necessária para o preparo do concreto não estrutural, com teor mínimo de 150 kg de cimento por m³ de concreto.

LANÇAMENTO, ESPALHAMENTO E ADENSAMENTO DE CONCRETO OU MASSA EM LASTRO E/OU ENCHIMENTO;

Será medido pelo volume acabado, nas dimensões indicadas em projeto (m³). O item remunera o fornecimento de equipamentos e mão de obra necessários para o transporte interno à obra, lançamento e adensamento de concreto ou massa em lastro; remunera também o apiloamento do terreno, quando necessário.



IMPERMEABILIZAÇÃO EM MEMBRANA DE ASFALTO MODIFICADO COM ELASTÔMEROS, NA COR PRETA;

Será medido por área de superfície com impermeabilização executada (m²). O item remunera o fornecimento de impermeabilização flexível para moldagem no local, monocomponente, compreendendo: a) Membrana à base de asfalto modificado com elastômeros dispersos em meio solvente, com as características técnicas: - Coloração preta, com estabilidade físico-química e elasticidade permanente, aplicação a frio e necessidade de proteção mecânica; referência comercial Denverpren da Dever Global, Vedapren da Otto Baumgart, Igolflex Preto da Sika ou equivalente, desde que atenda às exigências mínimas da NBR 13121 e às características técnicas acima descritas; b) Materiais acessórios e a mão de obra necessária para a execução dos serviços, inclusive limpeza da superfície. Não remunera o fornecimento e instalação de reforço têxtil sintético, a camada separadora e a proteção mecânica final, quando necessário.

ALVENARIA DE BLOCO DE CONCRETO DE VEDAÇÃO DE 14 X 19 X 39 CM - CLASSE C;

Será medido por área de superfície executada, descontando-se todos os vãos (m²). O item remunera o fornecimento de materiais e mão de obra necessária para a execução de alvenaria de vedação ou estrutural, para uso revestido/aparente, confeccionada em bloco vazado de concreto de 14 x 19 x 39 cm e resistência mínima a compressão de 3 MPa, classe C; assentada com argamassa mista de cimento, cal hidratada e areia. Norma técnica NBR 6136 e utilização estrutural desde que atenda a NBR 16868/20.

VERGA MOLDADA IN LOCO EM CONCRETO PARA JANELAS COM ATÉ 1,5 M DE VÃO. AF_03/2016;

Será medido pela metragem de verga executada (m). O item remunera o fornecimento de materiais para o concreto; aço CA-50 e arame recozido para armação; tábuas de Quarubarana ("Erisma uncinatum"), conhecida também como Cedrinho para as formas. Remunera também materiais acessórios e a mão-de-obra necessária para a execução da verga.

CHAPISCO;

Será medido pela área revestida com chapisco, não se descontando vãos de até 2,00 m² e não se considerando espaletas. Os vãos acima de 2,00 m² deverão ser deduzidos na totalidade e as espaletas desenvolvidas (m²). O item remunera o fornecimento de cimento, areia e a mão-de-obra necessária para a execução do chapisco.

EMBOÇO COMUM;

Será medido pela área revestida com emboço, não se descontando vãos de até 2,00 m² e não se considerando espaletas. Os vãos acima de 2,00 m² deverão ser deduzidos na totalidade e as espaletas desenvolvidas (m²). O item remunera o fornecimento de cal hidratada, areia, cimento e a mão-de-obra necessária para a execução do emboço comum sarrafeado.

REBOCO;

Será medido pela área revestida com reboco, não se descontando vãos de até 2,00 m² e não se considerando espaletas. Os vãos acima de 2,00 m² deverão ser deduzidos na totalidade e as espaletas desenvolvidas (m²). O item remunera o fornecimento de cal hidratada, areia e a mão de obra necessária para a execução do reboco.





PORTA DE ABRIR EM ALUMÍNIO TIPO LAMBRI, SOB MEDIDA - COR BRANCA;

Será medido por área de porta instalada (m²). O item remunera o fornecimento de porta de abrir em alumínio tipo lambri, com pintura eletrostática branca, sob medida e o conjunto de ferragens compatíveis com a estrutura e peso; referência comercial Project fabricação MGM ou equivalente. Remunera também cimento, areia, materiais acessórios e mão de obra necessária para instalação completa da porta.

PEITORIL E/OU SOLEIRA EM GRANITO, ESPESSURA DE 2 CM E LARGURA ATÉ 20 CM, ACABAMENTO POLIDO;

Será medido pelo comprimento de soleira e/ou peitoril revestidos com granito (m). O item remunera o fornecimento de materiais e a mão de obra necessária para execução do revestimento de peitoril e/ou soleira com granito na espessura de 2 cm e largura até 20 cm; assentamento com argamassa colante industrializada; acabamento polido, nas cores: cinza Andorinha, cinza Corumbá, Santa Cecília, verde Ubatuba ou branco Dallas. Não remunera o preparo prévio da superfície.

PRATELEIRA SOB MEDIDA EM COMPENSADO, REVESTIDA NAS DUAS FACES EM LAMINADO FENÓLICO MELAMÍNICO;

Será medido por área, aferida na projeção horizontal, de prateleira executada (m²). O item remunera o fornecimento e instalação completa de prateleira, sob medida, em madeira compensada revestida nas duas faces com laminado fenólico melamínico, com espessura de 20 mm; inclusive estrutura de apoio e / ou fixação.

6.5 PISO;

(COMPOSIÇÃO REPRESENTATIVA) DO SERVIÇO DE CONTRAPISO EM ARGAMASSA TRAÇO 1:4 (CIM E AREIA), EM BETONEIRA 400 L, ESPESSURA 3 CM ÁREAS SECAS E 3 CM ÁREAS MOLHADAS, PARA EDIFICAÇÃO HABITACIONAL UNIFAMILIAR (CASA) E EDIFICAÇÃO PÚBLICA PADRÃO. AF_11/2014;

Será medido por área de contrapiso em argamassa executado, na espessura de 3 cm em áreas secas e 3 cm em áreas molhadas (m²). O item remunera o fornecimento de materiais acessórios e a mão de obra necessária para o preparo o traço de argamassa 1:4, lançamento e a execução do contrapiso com acabamento desempenado, preparado no local, sem o controle do fck.

IMPERMEABILIZAÇÃO EM PINTURA DE ASFALTO OXIDADO COM SOLVENTES ORGÂNICOS, SOBRE MASSA;

Será medido por área de superfície impermeabilizada (m²). O item remunera o fornecimento de impermeabilização flexível em pintura asfáltica com solventes orgânicos, compreendendo: - Solução asfáltica composta por asfalto modificado e solventes orgânicos, com as características técnicas: Densidade > 0,90 g/cm³, conforme NBR 5829, secagem ao toque < 2h40min, conforme NBR 9558; referência comercial Denvermanta Primer ou Impermanta Primer da Dever Global, Viabit da Viapol, LW 55 da Lwart, Neutrol da Otto Baumgart, Protex da Wolf. Hacker, Igol A da



Sika ou equivalente, desde que atenda às exigências mínimas da NBR 9686 e às características técnicas acima descritas. Remunera também limpeza da superfície, materiais acessórios e a mão de obra necessária para a execução dos serviços.

REVESTIMENTO EM PORCELANATO ESMALTADO POLIDO PARA ÁREA INTERNA E AMBIENTE COM TRÁFEGO MÉDIO, GRUPO DE ABSORÇÃO BIA, ASSENTADO COM ARGAMASSA COLANTE INDUSTRIALIZADA, REJUNTADO;

Será medido pela área de revestimento com placa em porcelanato esmaltado polido, descontando-se toda e qualquer interferência, acrescentando-se as áreas desenvolvidas por espaletas ou dobras (m²). O item remunera o fornecimento, assentamento e rejuntamento de placa em porcelanato esmaltado tipo polido, brilhante, indicado para áreas internas e ambientes com tráfego médio, com as seguintes características: a) Referência comercial: Eliane, Cecrisa-Portinari ou equivalente; b) Absorção de água: Abs ≤ 0,5%, grupo Bia classificação Porcelanato (baixa absorção, resistência mecânica alta); c) Resistência ao manchamento: classe de limpabilidade mínima 3 (mancha removível com produto de limpeza forte); d) Resistência química mínima: classe B (média resistência química a produtos domésticos e de piscinas); e) Resistente a gretagem; f) Antiderrapante: não; g) Coeficiente de atrito: < 0,40 (classe de atrito I); Remunera também o fornecimento de argamassa colante industrializada tipo AC-II, rejunte flexível para porcelanato em diversas cores e a mão de obra necessária para a execução dos serviços de limpeza e preparo da superfície de assentamento, preparo e aplicação da argamassa colante industrializada, assentamento das peças conforme exigências das normas e recomendações dos fabricantes e o rejuntamento das peças com junta média até 5 mm. Não remunera os serviços de regularização da superfície. Norma técnica: NBR 15463.

PEITORIL E/OU SOLEIRA EM GRANITO, ESPESSURA DE 2 CM E LARGURA ATÉ 20 CM, ACABAMENTO POLIDO;

Será medido pelo comprimento de soleira e/ou peitoril revestidos com granito (m). O item remunera o fornecimento de materiais e a mão de obra necessária para execução do revestimento de peitoril e/ou soleira com granito na espessura de 2 cm e largura até 20 cm; assentamento com argamassa colante industrializada; acabamento polido, nas cores: cinza Andorinha, cinza Corumbá, Santa Cecília, verde Ubatuba ou branco Dallas. Não remunera o preparo prévio da superfície.

6.6 REVESTIMENTO;

APICOAMENTO MANUAL DE PISO, PAREDE OU TETO;

Será medido por área real de piso, parede ou teto apicoado, medida no projeto, ou conforme levantamento cadastral, ou aferida antes da demolição (m²). O item remunera o fornecimento da mão-de-obra necessária e ferramentas adequadas para a execução dos serviços de: apicoamento, fragmentação de revestimentos em massa, em geral, de piso, ou parede, ou teto, manualmente; a seleção e a acomodação manual do entulho em lotes. Normas técnicas: NBR 15112, NBR 15113 e NBR 15114.



IMPERMEABILIZAÇÃO EM PINTURA DE ASFALTO OXIDADO COM SOLVENTES ORGÂNICOS, SOBRE MASSA;

Será medido por área de superfície impermeabilizada (m²). O item remunera o fornecimento de impermeabilização flexível em pintura asfáltica com solventes orgânicos, compreendendo: - Solução asfáltica composta por asfalto modificado e solventes orgânicos, com as características técnicas: Densidade > 0,90 g/cm³, conforme NBR 5829, secagem ao toque < 2h40min, conforme NBR 9558; referência comercial Denvermanta Primer ou Impermanta Primer da Dever Global, Viabit da Viapol, LW 55 da Lwart, Neutrol da Otto Baumgart, Protex da Wolf. Hacker, Igol A da Sika ou equivalente, desde que atenda às exigências mínimas da NBR 9686 e às características técnicas acima descritas. Remunera também limpeza da superfície, materiais acessórios e a mão de obra necessária para a execução dos serviços.

REVESTIMENTO EM PORCELANATO ESMALTADO ACETINADO PARA ÁREA INTERNA E AMBIENTE COM ACESSO AO EXTERIOR, GRUPO DE ABSORÇÃO BIA, RESISTÊNCIA QUÍMICA B, ASSENTADO COM ARGAMASSA COLANTE INDUSTRIALIZADA, REJUNTADO;

Será medido pela área de revestimento com placa em porcelanato esmaltado acetinado, descontando-se toda e qualquer interferência, acrescentando-se as áreas desenvolvidas por espaletas ou dobras (m²). O item remunera o fornecimento, assentamento e rejuntamento de placa em porcelanato esmaltado tipo acetinado, indicado para áreas internas e ambientes com acesso ao exterior, com as seguintes características: a) Referência comercial: Eliane, Elizabeth, Cecrisa-Portinari ou equivalente; b) Absorção de água: Abs <= 0,5%, grupo Bia classificação Porcelanato (baixa absorção, resistência mecânica alta); c) Resistência ao manchamento: classe de limpabilidade mínima 3 (mancha removível com produto de limpeza forte); d) Resistência química mínima: classe B (média resistência química a produtos domésticos e de piscinas); e) Carga de ruptura > 1.500 N; f) Resistente a gretagem; g) Coeficiente de atrito: < 0,40 (classe de atrito I); Remunera também o fornecimento de argamassa colante industrializada tipo AC-II, rejunte flexível para porcelanato em diversas cores e a mão de obra necessária para a execução dos serviços de limpeza e preparo da superfície de assentamento, preparo e aplicação da argamassa colante industrializada, assentamento das peças conforme exigências das normas e recomendações dos fabricantes e o rejuntamento das peças com junta média até 5 mm. Não remunera os serviços de regularização da superfície. Norma técnica: NBR 15463.

TINTA LÁTEX ANTIMOFO EM MASSA, INCLUSIVE PREPARO;

Será medido pela área de superfície preparada e pintada, não se descontando vãos de até 2,00 m² e não se considerando espaletas, filetes ou molduras. Os vãos acima de 2,00 m² deverão ser deduzidos na totalidade e as espaletas, filetes ou molduras desenvolvidas (m²). O item remunera o fornecimento de selador de tinta para pintura látex standard à base de emulsão acrílica modificada, aditivada com Silthane (silicone e poliuretano), solúvel em água, conforme norma NBR 11702, acabamento fosco aveludado, resistente ao mofo, sol, chuva e maresia; referência comercial Coralmur fabricação Coral ou equivalente. Remunera também materiais acessórios e mão de obra necessária para a execução dos serviços de: limpeza da superfície, lixamento, remoção do pó e aplicação do selador, conforme recomendações do fabricante; aplicação da



tinta, em várias demãos (2 ou 3 demãos), conforme especificações do fabricante, sobre superfície revestida com massa.

6.7 INSTALAÇÃO DE PIAS E BANCADAS NOVAS;

TAMPO/BANCADA EM GRANITO, COM FRONTÃO, ESPESSURA DE 2 CM, ACABAMENTO POLIDO
Será medido pela área de tampo instalado (m²). O item remunera o fornecimento de materiais e a mão de obra necessária para instalação de tampo e/ou bancada em granito com espessura de 2 cm, inclusive testeira, frontão, furos (se necessários); assentamento e rejuntamento com argamassa de cimento e areia, e demais elementos de arremate e fixação; acabamento polido nas cores: Andorinha, Corumbá, Santa Cecília ou Verde Ubatuba.

CUBA EM AÇO INOXIDÁVEL DUPLA DE 835X340X140MM;

Será medido por unidade de cuba instalada (un). O item remunera o fornecimento e instalação da cuba dupla, linha comercial sem pertences, de 835 x 340 x 140 mm, em aço inoxidável AISI 304, liga 18,8; espessura da chapa 22; inclusive materiais acessórios necessários para a instalação em bancadas.

TORNEIRA DE PAREDE PARA PIA COM BICA MÓVEL E AREJADOR, EM LATÃO FUNDIDO CROMADO;

Será medido por unidade de torneira instalada (un). O item remunera o fornecimento e instalação de torneira para pia com bica móvel e arejador, para instalação em parede, em latão fundido cromado de 3/4 ou 1/2; inclusive materiais acessórios necessários à instalação e ligação à rede de água.

SIFÃO PLÁSTICO SANFONADO UNIVERSAL DE 1´;

Será medido por unidade de sifão instalado (un). O item remunera o fornecimento do sifão sanfonado universal, entrada de 1" e com saída de 40 mm ou 50 mm; materiais acessórios e a mão-de-obra necessária para sua instalação e ligação à rede de esgoto, referência SSU40 ou SSU, fabricação Astra, ou equivalente.

7. BANHEIROS;

7.1 BANHEIRO ENTRE BERÇARIOS;

7.1.1 FECHAMENTO DE PORTA EXISTENTE;

RETIRADA DE FOLHA DE ESQUADRIA EM MADEIRA;



Será medido por unidade retirada (un). O item remunera o fornecimento de mão-de-obra necessária para a retirada de folha de esquadria em madeira, a seleção e a guarda das peças reaproveitáveis.

RETIRADA DE BATENTE COM GUARNIÇÃO E PEÇAS LINEARES EM MADEIRA, CHUMBADOS;

Será medido pelo comprimento total de peças retiradas (m). O item remunera o fornecimento de mão-de-obra necessária para a retirada de batentes com guarnição e peças lineares em madeira, chumbados; remunera também a seleção e a guarda das peças reaproveitáveis.

ALVENARIA DE BLOCO DE CONCRETO DE VEDAÇÃO DE 14 X 19 X 39 CM - CLASSE C;

Será medido por área de superfície executada, descontando-se todos os vãos (m²). O item remunera o fornecimento de materiais e mão de obra necessária para a execução de alvenaria de vedação ou estrutural, para uso revestido/aparente, confeccionada em bloco vazado de concreto de 14 x 19 x 39 cm e resistência mínima a compressão de 3 MPa, classe C; assentada com argamassa mista de cimento, cal hidratada e areia. Norma técnica NBR 6136 e utilização estrutural desde que atenda a NBR 16868/20.

CHAPISCO;

Será medido pela área revestida com chapisco, não se descontando vãos de até 2,00 m² e não se considerando espaletas. Os vãos acima de 2,00 m² deverão ser deduzidos na totalidade e as espaletas desenvolvidas (m²). O item remunera o fornecimento de cimento, areia e a mão-de-obra necessária para a execução do chapisco.

REBOCO;

Será medido pela área revestida com reboco, não se descontando vãos de até 2,00 m² e não se considerando espaletas. Os vãos acima de 2,00 m² deverão ser deduzidos na totalidade e as espaletas desenvolvidas (m²). O item remunera o fornecimento de cal hidratada, areia e a mão de obra necessária para a execução do reboco.

7.1.2 AUMENTO DE VÃO DE JANELAS;

DEMOLIÇÃO MANUAL DE ALVENARIA DE ELEVAÇÃO OU ELEMENTO VAZADO, INCLUINDO REVESTIMENTO;

Será medido pelo volume real demolido, medido no projeto, ou conforme levantamento cadastral, ou aferido antes da demolição(m³). O item remunera o fornecimento da mão de obra necessária e ferramentas adequadas para a execução dos serviços de: desmonte, demolição, fragmentação de elementos em alvenaria de elevação ou elemento vazado, manualmente; a seleção e a acomodação manual do entulho em lotes. Normas técnicas: NBR 15112, NBR 15113 e NBR 15114.

RETIRADA DE ESQUADRIA METÁLICA EM GERAL;



Será medido pela área da esquadria retirada (m²). O item remunera o fornecimento da mão-de-obra necessária para a retirada completa de esquadrias metálicas, em geral; a seleção e a guarda das peças reaproveitáveis.

RETIRADA DE GUARDA-CORPO OU GRADIL EM GERAL;

Será medido pela área do guarda-corpo ou gradil retirado (m²). O item remunera o fornecimento da mão de obra necessária para a retirada completa de guarda corpo ou gradil, em geral; a seleção e a guarda das peças reaproveitáveis.

VERGA MOLDADA IN LOCO EM CONCRETO PARA JANELAS COM ATÉ 1,5 M DE VÃO. AF_03/2016;

Será medido pela metragem de verga executada (m). O item remunera o fornecimento de materiais para o concreto; aço CA-50 e arame recozido para armação; tábuas de Quarubarana ("Erisma uncinatum"), conhecida também como Cedrinho para as formas. Remunera também materiais acessórios e a mão-de-obra necessária para a execução da verga.

CONTRAVERGA MOLDADA IN LOCO EM CONCRETO PARA VÃOS DE ATÉ 1,5 M DE COMPRIMENTO. AF_03/2016;

Será medido pela metragem de contraverga executada (m). O item remunera o fornecimento de materiais para o concreto; aço CA-50 e arame recozido para armação; tábuas de Quarubarana ("Erisma uncinatum"), conhecida também como Cedrinho para as formas. Remunera também materiais acessórios e a mão-de-obra necessária para a execução da contraverga.

CHAPISCO;

Será medido pela área revestida com chapisco, não se descontando vãos de até 2,00 m² e não se considerando espaletas. Os vãos acima de 2,00 m² deverão ser deduzidos na totalidade e as espaletas desenvolvidas (m²). O item remunera o fornecimento de cimento, areia e a mão-de-obra necessária para a execução do chapisco.

REBOCO;

Será medido pela área revestida com reboco, não se descontando vãos de até 2,00 m² e não se considerando espaletas. Os vãos acima de 2,00 m² deverão ser deduzidos na totalidade e as espaletas desenvolvidas (m²). O item remunera o fornecimento de cal hidratada, areia e a mão de obra necessária para a execução do reboco.

CAIXILHO EM ALUMÍNIO DE CORRER COM VIDRO, LINHA COMERCIAL;

Será medido por área de caixilho instalado (m²). O item remunera o fornecimento do caixilho de correr completo, linha comercial, em perfis de alumínio anodizado natural, com vidro; cimento; areia; acessórios e a mão de obra necessária para a instalação completa do caixilho.

PEITORIL E/OU SOLEIRA EM GRANITO, ESPESSURA DE 2 CM E LARGURA ATÉ 20 CM, ACABAMENTO POLIDO;

Será medido pelo comprimento de soleira e/ou peitoril revestidos com granito (m). O item remunera o fornecimento de materiais e a mão de obra necessária para execução do revestimento de peitoril e/ou soleira com granito na espessura de 2 cm e largura até 20 cm;



assentamento com argamassa colante industrializada; acabamento polido, nas cores: cinza Andorinha, cinza Corumbá, Santa Cecília, verde Ubatuba ou branco Dallas. Não remunera o preparo prévio da superfície.

GRADE DE PROTEÇÃO PARA CAIXILHOS;

Será medido pela área da grade instalada (m²). O item remunera o fornecimento de grade de proteção, para caixilhos, constituída por: grade confeccionada com barras chatas de 1 1/4 x 3/16, dispostas horizontalmente, verticalmente e no requadro externo da peça, em aço SAE 1010 / 1020; grapas em chapa de aço, ou chumbador de expansão, tipo parabol, para a fixação do conjunto; materiais acessórios e a mão de obra necessária para a instalação e fixação da grade, por meio de grapas, ou chumbadores nas paredes de blocos estruturais, ou de concreto, ou vigas, ou pilares, etc.; remunera também o fornecimento de solda nas porcas com os parafusos, após a fixação. Não remunera arremates de acabamento.

7.1.3 TUBULAÇÃO DE ÁGUA E ESGOTO;

RASGO EM ALVENARIA PARA RAMAIS/ DISTRIBUIÇÃO COM DIÂMETROS MAIORES QUE 40 MM E MENORES OU IGUAIS A 75 MM. AF_05/20155;

Será medido pela metragem de rasgo executada (m). O item remunera o fornecimento da mão de obra necessária e ferramentas adequadas para a execução rasgo em alvenaria para ramais/distribuição com diâmetros maiores que 40 mm e menores ou iguais a 75 mm, manualmente.

DEMOLIÇÃO MECANIZADA DE PAVIMENTO OU PISO EM CONCRETO, INCLUSIVE FRAGMENTAÇÃO, CARREGAMENTO, TRANSPORTE ATÉ 1 QUILOMETRO E DESCARREGAMENTO;

Será medido por área real de pavimento ou piso demolido, medida no projeto, ou conforme levantamento cadastral, ou aferida antes da demolição(m²). O item remunera o fornecimento da mão de obra necessária e dos equipamentos adequados para a execução dos serviços de: desmonte, demolição e fragmentação de pavimento ou piso em concreto, inclusive sub-bases, ou lastros, com rompedor pneumático (martetele); a carga mecanizada; o transporte com caminhão, até 1 (um) quilômetro; o descarregamento; a seleção e a acomodação manual do entulho em lotes. Normas técnicas: NBR 15112, NBR 15113 e NBR 15114.

TUBO DE PVC RÍGIDO SOLDÁVEL MARROM, DN= 50 MM, (1 1/2'), INCLUSIVE CONEXÕES;

Será medido por comprimento de tubulação executada (m): a) Nas redes de distribuição, prumadas, ramais e sub-ramais do sistema predial de água fria, considerar comprimento total de tubulação executada; b) Nas tubulações de entradas, saídas e interligações de caixas d'água e reservatórios e barriletes, considerar um metro linear para cada conexão de tubulação correspondente, acrescido ao comprimento da tubulação executada. O item remunera o fornecimento de materiais e mão de obra, e instalação de tubos de PVC rígido marrom com juntas soldáveis DN= 50 mm (1.1/2), inclusive conexões, para sistemas prediais de água fria. Nos tubos deverão estar gravados marca do fabricante, norma de fabricação e o diâmetro do tubo; remunera também: a) Conexões de PVC rígido com bucha e reforço de latão, juntas soldáveis e rosqueáveis para ligações em tubos metálicos, registros e torneiras, adesivo plástico, solução limpadora para juntas soldáveis, materiais acessórios e eventuais perdas de corte; b) Abertura e





fechamento de rasgos para tubulações embutidas, ou escavação e reaterro apiloado de valas com profundidade média de 60 cm para tubulações enterradas ou fixação por grampos ou presilhas para tubulações aparentes. Normas técnicas: NBR-5648 e NBR-5626.

TUBO DE PVC RÍGIDO SOLDÁVEL MARROM, DN= 40 MM, (1 1/4'), INCLUSIVE CONEXÕES;

Será medido por comprimento de tubulação executada (m): a) Nas redes de distribuição, prumadas, ramais e sub-ramais do sistema predial de água fria, considerar comprimento total de tubulação executada; b) Nas tubulações de entradas, saídas e interligações de caixas d'água e reservatórios e barriletes, considerar um metro linear para cada conexão de tubulação correspondente, acrescido ao comprimento da tubulação executada. O item remunera o fornecimento de materiais e mão de obra, e instalação de tubos de PVC rígido marrom com juntas soldáveis DN= 40 mm (1.1/4), inclusive conexões, para sistemas prediais de água fria. Nos tubos deverão estar gravados marca do fabricante, norma de fabricação e o diâmetro do tubo; remunera também: a) Conexões de PVC rígido com bucha e reforço de latão, juntas soldáveis e rosqueáveis para ligações em tubos metálicos, registros e torneiras, adesivo plástico, solução limpadora para juntas soldáveis, materiais acessórios e eventuais perdas de corte; b) Abertura e fechamento de rasgos para tubulações embutidas, ou escavação e reaterro apiloado de valas com profundidade média de 60 cm para tubulações enterradas ou fixação por grampos ou presilhas para tubulações aparentes. Normas técnicas: NBR-5648 e NBR-5626.

TUBO DE PVC RÍGIDO SOLDÁVEL MARROM, DN= 25 MM, (3/4'), INCLUSIVE CONEXÕES;

Será medido por comprimento de tubulação executada (m): a) Nas redes de distribuição, prumadas, ramais e sub-ramais do sistema predial de água fria, considerar comprimento total de tubulação executada; b) Nas tubulações de entradas, saídas e interligações de caixas d'água e reservatórios e barriletes, considerar um metro linear para cada conexão de tubulação correspondente, acrescido ao comprimento da tubulação executada. O item remunera o fornecimento de materiais e mão de obra, e instalação de tubos de PVC rígido marrom com juntas soldáveis DN= 25 mm (3/4), inclusive conexões, para sistemas prediais de água fria. Nos tubos deverão estar gravados marca do fabricante, norma de fabricação e o diâmetro do tubo; remunera também: a) Conexões de PVC rígido com bucha e reforço de latão, juntas soldáveis e rosqueáveis para ligações em tubos metálicos, registros e torneiras, adesivo plástico, solução limpadora para juntas soldáveis, materiais acessórios e eventuais perdas de corte; b) Abertura e fechamento de rasgos para tubulações embutidas, ou escavação e reaterro apiloado de valas com profundidade média de 60 cm para tubulações enterradas ou fixação por grampos ou presilhas para tubulações aparentes. Normas técnicas: NBR-5648 e NBR-5626.

TUBO DE PVC RÍGIDO BRANCO, PONTAS LISAS, SOLDÁVEL, LINHA ESGOTO SÉRIE NORMAL, DN= 40 MM, INCLUSIVE CONEXÕES;

Será medido por comprimento de tubulação executada (m): a) Nas redes de captação secundária do sistema predial de esgoto, considerar o comprimento total da tubulação executada. O item remunera o fornecimento de materiais e mão de obra, e instalação de tubos de PVC rígido branco, pontas lisas, soldável, linha esgoto série normal, DN = 40 mm, inclusive conexões. Nos tubos deverão estar gravados marca do fabricante, norma de fabricação e o diâmetro do tubo;



remunera também: a) Solução limpadora, pasta lubrificante e adesivo plástico para juntas soldáveis ou elástica, materiais acessórios e eventuais perdas de corte; b) Abertura e fechamento de rasgos para tubulações embutidas, ou escavação e reaterro apilado de valas com profundidade média de 60 cm para tubulações enterradas ou fixação por grampos ou presilhas para tubulações aparentes. Normas técnicas: NBR-5688, NBR-8160.

TUBO DE PVC RÍGIDO BRANCO PxB COM VIOLA E ANEL DE BORRACHA, LINHA ESGOTO SÉRIE NORMAL, DN= 50 MM, INCLUSIVE CONEXÕES;

Será medido por comprimento de tubulação executada (m): a) Nas redes de captação dos sistemas prediais de esgoto e águas pluviais, prumadas, coletores e subcoletores, considerar o comprimento total da tubulação executada. O item remunera o fornecimento de materiais e mão de obra, e instalação de tubos de PVC rígido branco, PxB com viola e anel de borracha, linha esgoto série normal, DN= 50 mm, inclusive conexões. Nos tubos deverão estar gravados marca do fabricante, norma de fabricação e o diâmetro do tubo; remunera também: a) Solução limpadora e pasta lubrificante para juntas elásticas, materiais acessórios e eventuais perdas de corte; b) Abertura e fechamento de rasgos para tubulações embutidas, ou escavação e reaterro apilado de valas com profundidade média de 60 cm para tubulações enterradas ou fixação por grampos ou presilhas para tubulações aparentes. Normas técnicas: NBR-5688, NBR-8160.

TUBO DE PVC RÍGIDO BRANCO PxB COM VIOLA E ANEL DE BORRACHA, LINHA ESGOTO SÉRIE NORMAL, DN= 100 MM, INCLUSIVE CONEXÕES;

Será medido por comprimento de tubulação executada (m): a) Nas redes de captação dos sistemas prediais de esgoto e águas pluviais, prumadas, coletores e subcoletores, considerar o comprimento total da tubulação executada. O item remunera o fornecimento de materiais e mão de obra, e instalação de tubos de PVC rígido branco, PxB com viola e anel de borracha, linha esgoto série normal, DN= 100 mm, inclusive conexões. Nos tubos deverão estar gravados marca do fabricante, norma de fabricação e o diâmetro do tubo; remunera também: a) Solução limpadora e pasta lubrificante para juntas elásticas, materiais acessórios e eventuais perdas de corte; b) Abertura e fechamento de rasgos para tubulações embutidas, ou escavação e reaterro apilado de valas com profundidade média de 60 cm para tubulações enterradas ou fixação por grampos ou presilhas para tubulações aparentes. Normas técnicas: NBR-5688, NBR-8160.

CAIXA SIFONADA DE PVC RÍGIDO DE 100 X 100 X 50 MM, COM GRELHA;

Será medido por unidade de caixa instalada (un). O item remunera o fornecimento e instalação da caixa sifonada, em PVC rígido, de 100 x 100 x 50 mm, inclusive grelha metálica e o material necessário para sua ligação à rede de esgoto.

REGISTRO DE PRESSÃO EM LATÃO FUNDIDO CROMADO COM CANOPLA, DN= 3/4' - LINHA ESPECIAL;

Será medido por unidade de registro instalado (un). O item remunera o fornecimento e instalação de registro de pressão em latão fundido, acabamento cromado com canopla, diâmetro nominal de 3/4, inclusive materiais acessórios e de vedação.



REGISTRO DE GAVETA EM LATÃO FUNDIDO CROMADO COM CANOPLA, DN= 3/4' - LINHA ESPECIAL;

Será medido por unidade de registro instalado (un). O item remunera o fornecimento e instalação de registro de gaveta em latão fundido, acabamento cromado com canopla, linha especial, diâmetro nominal de 3/4", inclusive materiais acessórios e de vedação.

CAIXA DE PASSAGEM E TAMPA PRÉ-MOLDADAS EM CONCRETO, SEM FUNDO, 60X60CM;

Será medido por unidade executada (un). O item remunera o fornecimento dos materiais e mão de obra necessários para execução de caixa de passagem e tampa pré-moldadas em concreto, sem fundo, 60x60cm, base e tampa em concreto armado. Remunera também a escavação, reaterro e apiloamento do terreno para a instalação.

7.1.4 INSTALAÇÃO DE NOVAS TOMADAS E LÂMPADAS;

RASGO EM ALVENARIA PARA ELETRODUTOS COM DIAMETROS MENORES OU IGUAIS A 40 MM. AF_05/2015;

Será medido pela metragem de rasgo executada (m). O item remunera o fornecimento da mão de obra necessária e ferramentas adequadas para a execução rasgo em alvenaria para eletrodutos com diâmetros menores ou iguais a 40 mm, manualmente.

ELETRODUTO DE PVC CORRUGADO FLEXÍVEL REFORÇADO, DIÂMETRO EXTERNO DE 25 MM;

Será medido pelo comprimento de eletroduto instalado (m). O item remunera o fornecimento e instalação de eletroduto em PVC corrugado flexível, tipo reforçado, diâmetro externo de 25 mm, diâmetro interno de 19,0 mm, espessura da parede de 0,3 mm, referência 3/4", cor cinza, referência Tigreflex reforçado, fabricação da Tigre, ou equivalente, para instalações elétricas e de telefonia, quando embutidas em lajes, ou em paredes em geral, ou enterradas; remunera também o fornecimento de materiais acessórios e a mão-de obra necessária para a execução dos serviços: abertura e fechamento de rasgos e a instalação de arame galvanizado para servir de guia à enfição, inclusive nas tubulações secas. Não remunera os serviços de escavação e reaterro quando enterradas.

TOMADA 2P+T DE 20 A - 250 V, COMPLETA;

Será medido por conjunto de tomada instalada (cj). O item remunera o fornecimento e instalação de tomada de 20 A - 250V, 2P + T; com placa, haste, contatos de prata e componentes de função elétrica em liga de cobre. Referência comercial: 054344 da Pial Legrand ou equivalente. Norma técnica: NBR 14136.

INTERRUPTOR COM 1 TECLA SIMPLES E PLACA;

Será medido por conjunto de interruptor instalado (cj). O item remunera o fornecimento e instalação de interruptor, simples de embutir, com uma tecla fosforescente, com contatos de



prata, a prova de faísca, de funcionamento silencioso; remunera também o espelho correspondente.

CABO DE COBRE DE 2,5 MM², ISOLAMENTO 750 V - ISOLAÇÃO EM PVC 70°C;

Será medido pelo comprimento de cabo instalado (m). O item remunera o fornecimento de cabo de cobre eletrolítico de alta condutibilidade, revestimento termoplástico em PVC para isolação de temperatura até 70°C e nível de isolamento para tensões até 750 V; remunera também materiais e a mão-de-obra necessária para a enfição e instalação do cabo. Norma técnica: NBR NM 247-1.

DISJUNTOR TERMOMAGNÉTICO, BIPOLAR 220/380 V, CORRENTE DE 10 A ATÉ 50 A;

Será medido por unidade de disjuntor instalado (un). O item remunera o fornecimento de disjuntor automático, linha residencial, com proteção termomagnética, padrão bolt-on, bipolar, modelos com correntes variáveis de 10 A até 50 A e tensão de 220 / 380 V, conforme selo de conformidade do INMETRO da Piel Legrand, Eletromar / Cuttler Hammer, Soprano, Lorenzetti, ABB ou equivalente; remunera também materiais acessórios e a mão de obra necessária para a instalação do disjuntor por meio de parafusos em suporte apropriado. Não remunera o fornecimento do suporte.

7.1.5 PISO;

(COMPOSIÇÃO REPRESENTATIVA) DO SERVIÇO DE CONTRAPISO EM ARGAMASSA TRAÇO 1:4 (CIM E AREIA), EM BETONEIRA 400 L, ESPESSURA 3 CM ÁREAS SECAS E 3 CM ÁREAS MOLHADAS, PARA EDIFICAÇÃO HABITACIONAL UNIFAMILIAR (CASA) E EDIFICAÇÃO PÚBLICA PADRÃO. AF_11/2014;

Será medido por área de contrapiso em argamassa executado, na espessura de 3 cm em áreas secas e 3 cm em áreas molhadas (m²). O item remunera o fornecimento de materiais acessórios e a mão de obra necessária para o preparo o traço de argamassa 1:4, lançamento e a execução do contrapiso com acabamento desempenado, preparado no local, sem o controle do fck.

IMPERMEABILIZAÇÃO EM PINTURA DE ASFALTO OXIDADO COM SOLVENTES ORGÂNICOS, SOBRE MASSA;

Será medido por área de superfície impermeabilizada (m²). O item remunera o fornecimento de impermeabilização flexível em pintura asfáltica com solventes orgânicos, compreendendo: - Solução asfáltica composta por asfalto modificado e solventes orgânicos, com as características técnicas: Densidade > 0,90 g/cm³, conforme NBR 5829, secagem ao toque < 2h40min, conforme NBR 9558; referência comercial Denvermanta Primer ou Impermanta Primer da Dever Global, Viabit da Viapol, LW 55 da Lwart, Neutrol da Otto Baumgart, Protex da Wolf. Hacker, Igol A da Sika ou equivalente, desde que atenda às exigências mínimas da NBR 9686 e às características técnicas acima descritas. Remunera também limpeza da superfície, materiais acessórios e a mão de obra necessária para a execução dos serviços.



REVESTIMENTO EM PORCELANATO ESMALTADO POLIDO PARA ÁREA INTERNA E AMBIENTE COM TRÁFEGO MÉDIO, GRUPO DE ABSORÇÃO BIA, ASSENTADO COM ARGAMASSA COLANTE INDUSTRIALIZADA, REJUNTADO;

Será medido pela área de revestimento com placa em porcelanato esmaltado polido, descontando-se toda e qualquer interferência, acrescentando-se as áreas desenvolvidas por espaletas ou dobras (m²). O item remunera o fornecimento, assentamento e rejuntamento de placa em porcelanato esmaltado tipo polido, brilhante, indicado para áreas internas e ambientes com tráfego médio, com as seguintes características: a) Referência comercial: Eliane, Cecrisa-Portinari ou equivalente; b) Absorção de água: Abs ≤ 0,5%, grupo BIa classificação Porcelanato (baixa absorção, resistência mecânica alta); c) Resistência ao manchamento: classe de limpabilidade mínima 3 (mancha removível com produto de limpeza forte); d) Resistência química mínima: classe B (média resistência química a produtos domésticos e de piscinas); e) Resistente a gretagem; f) Antiderrapante: não; g) Coeficiente de atrito: < 0,40 (classe de atrito I); Remunera também o fornecimento de argamassa colante industrializada tipo AC-II, rejunte flexível para porcelanato em diversas cores e a mão de obra necessária para a execução dos serviços de limpeza e preparo da superfície de assentamento, preparo e aplicação da argamassa colante industrializada, assentamento das peças conforme exigências das normas e recomendações dos fabricantes e o rejuntamento das peças com junta média até 5 mm. Não remunera os serviços de regularização da superfície. Norma técnica: NBR 15463.

PEITORIL E/OU SOLEIRA EM GRANITO, ESPESSURA DE 2 CM E LARGURA ATÉ 20 CM, ACABAMENTO POLIDO;

Será medido pelo comprimento de soleira e/ou peitoril revestidos com granito (m). O item remunera o fornecimento de materiais e a mão de obra necessária para execução do revestimento de peitoril e/ou soleira com granito na espessura de 2 cm e largura até 20 cm; assentamento com argamassa colante industrializada; acabamento polido, nas cores: cinza Andorinha, cinza Corumbá, Santa Cecília, verde Ubatuba ou branco Dallas. Não remunera o preparo prévio da superfície.

7.1.6 REVESTIMENTO;

APICOAMENTO MANUAL DE PISO, PAREDE OU TETO;

Será medido por área real de piso, parede ou teto apicoado, medida no projeto, ou conforme levantamento cadastral, ou aferida antes da demolição (m²). O item remunera o fornecimento da mão-de-obra necessária e ferramentas adequadas para a execução dos serviços de: apicoamento, fragmentação de revestimentos em massa, em geral, de piso, ou parede, ou teto, manualmente; a seleção e a acomodação manual do entulho em lotes. Normas técnicas: NBR 15112, NBR 15113 e NBR 15114.

IMPERMEABILIZAÇÃO EM PINTURA DE ASFALTO OXIDADO COM SOLVENTES ORGÂNICOS, SOBRE MASSA;

Será medido por área de superfície impermeabilizada (m²). O item remunera o fornecimento de impermeabilização flexível em pintura asfáltica com solventes orgânicos, compreendendo: - Solução asfáltica composta por asfalto modificado e solventes orgânicos, com as características



técnicas: Densidade > 0,90 g/cm³, conforme NBR 5829, secagem ao toque < 2h40min, conforme NBR 9558; referência comercial Denvermanta Primer ou Impermanta Primer da Dever Global, Viabit da Viapol, LW 55 da Lwart, Neutrol da Otto Baumgart, Protex da Wolf. Hacker, Igol A da Sika ou equivalente, desde que atenda às exigências mínimas da NBR 9686 e às características técnicas acima descritas. Remunera também limpeza da superfície, materiais acessórios e a mão de obra necessária para a execução dos serviços.

REVESTIMENTO EM PORCELANATO ESMALTADO ACETINADO PARA ÁREA INTERNA E AMBIENTE COM ACESSO AO EXTERIOR, GRUPO DE ABSORÇÃO BIA, RESISTÊNCIA QUÍMICA B, ASSENTADO COM ARGAMASSA COLANTE INDUSTRIALIZADA, REJUNTADO;

Será medido pela área de revestimento com placa em porcelanato esmaltado acetinado, descontando-se toda e qualquer interferência, acrescentando-se as áreas desenvolvidas por espaletas ou dobras (m²). O item remunera o fornecimento, assentamento e rejuntamento de placa em porcelanato esmaltado tipo acetinado, indicado para áreas internas e ambientes com acesso ao exterior, com as seguintes características: a) Referência comercial: Eliane, Elizabeth, Cecrisa-Portinari ou equivalente; b) Absorção de água: Abs <= 0,5%, grupo Bia classificação Porcelanato (baixa absorção, resistência mecânica alta); c) Resistência ao manchamento: classe de limpabilidade mínima 3 (mancha removível com produto de limpeza forte); d) Resistência química mínima: classe B (média resistência química a produtos domésticos e de piscinas); e) Carga de ruptura > 1.500 N; f) Resistente a gretagem; g) Coeficiente de atrito: < 0,40 (classe de atrito I); Remunera também o fornecimento de argamassa colante industrializada tipo AC-II, rejunte flexível para porcelanato em diversas cores e a mão de obra necessária para a execução dos serviços de limpeza e preparo da superfície de assentamento, preparo e aplicação da argamassa colante industrializada, assentamento das peças conforme exigências das normas e recomendações dos fabricantes e o rejuntamento das peças com junta média até 5 mm. Não remunera os serviços de regularização da superfície. Norma técnica: NBR 15463.

TINTA LÁTEX ANTIMOFO EM MASSA, INCLUSIVE PREPARO;

Será medido pela área de superfície preparada e pintada, não se descontando vãos de até 2,00 m² e não se considerando espaletas, filetes ou molduras. Os vãos acima de 2,00 m² deverão ser deduzidos na totalidade e as espaletas, filetes ou molduras desenvolvidas (m²). O item remunera o fornecimento de selador de tinta para pintura látex standard à base de emulsão acrílica modificada, aditivada com Silthane (silicone e poliuretano), solúvel em água, conforme norma NBR 11702, acabamento fosco aveludado, resistente ao mofo, sol, chuva e maresia; referência comercial Coralmur fabricação Coral ou equivalente. Remunera também materiais acessórios e mão de obra necessária para a execução dos serviços de: limpeza da superfície, lixamento, remoção do pó e aplicação do selador, conforme recomendações do fabricante; aplicação da tinta, em várias demãos (2 ou 3 demãos), conforme especificações do fabricante, sobre superfície revestida com massa.

7.1.7 LOUÇAS, DIVISÓRIA E ACABAMENTOS;

BACIA SIFONADA COM CAIXA DE DESCARGA ACOPLADA E TAMPA – INFANTIL;





Será medida por unidade instalada (un). O item remunera o fornecimento e instalação da bacia sifonada constituída por: bacia sifonada de louça, com caixa de descarga acoplada na cor branca, infantil, referência comercial Icasa, Celite ou equivalente; tampo e assento de plástico, referência comercial Tupan, Astra ou equivalente; bolsa de borracha; anel de borracha de expansão de 4"; tubo de ligação com canopla, parafusos niquelados; massa de vidro para fixação e assentamento da base; materiais acessórios necessários para sua instalação e ligação às redes de água e esgoto. Normas Técnicas: ABNT NBR 16727-1, ABNT NBR 15491 e ABNT NBR 16729.

DUCHA HIGIÊNICA CROMADA;

Será medido por unidade instalada (un). O item remunera o fornecimento e a instalação da ducha higiênica manual cromada; referência comercial linha Activa 1984 C40 fabricação Deca ou equivalente. Remunera também materiais acessórios e mão de obra necessários para a instalação e ligação à rede de água.

TAMPO/BANCADA EM GRANITO, COM FRONTÃO, ESPESSURA DE 2 CM, ACABAMENTO POLIDO

Será medido pela área de tampo instalado (m²). O item remunera o fornecimento de materiais e a mão de obra necessária para instalação de tampo e/ou bancada em granito com espessura de 2 cm, inclusive testeira, frontão, furos (se necessários); assentamento e rejuntamento com argamassa de cimento e areia, e demais elementos de arremate e fixação; acabamento polido nas cores: Andorinha, Corumbá, Santa Cecília ou Verde Ubatuba.

CUBA DE LOUÇA DE EMBUTIR OVAL;

Será medido por unidade de cuba instalada (un). O item remunera o fornecimento de cuba de louça de embutir para lavatório, referência L59, fabricação Deca ou equivalente; materiais para fixação; materiais acessórios e a mão-de-obra necessária para sua instalação.

TORNEIRA DE MESA PARA PIA COM BICA MÓVEL E AREJADOR EM LATÃO FUNDIDO CROMADO;

Será medido por unidade de torneira instalada (un). O item remunera o fornecimento e instalação de torneira para pia com bica móvel e arejador, para instalação na bancada da pia, em latão fundido cromado de 1/2; referência comercial Torneira de Mesa da linha Delicatta, fabricação Docol ou equivalente; inclusive materiais acessórios necessários à instalação e ligação à rede de água.

ENGATE FLEXÍVEL EM PLÁSTICO BRANCO, ½" X 30CM - FORNECIMENTO E INSTALAÇÃO.

AF_01/2020;

Será medido por unidade de engate flexível instalado (un). O item remunera o fornecimento de engate flexível em plástico branco com diâmetro nominal de 1/2", comprimento de 30 cm, materiais acessórios e a mão de obra necessária para a instalação do engate flexível em aparelhos sanitários.

SIFÃO PLÁSTICO SANFONADO UNIVERSAL DE 1´;





Será medido por unidade de sifão instalado (un). O item remunera o fornecimento do sifão sanfonado universal, entrada de 1" e com saída de 40 mm ou 50 mm; materiais acessórios e a mão-de-obra necessária para sua instalação e ligação à rede de esgoto, referência SSU40 ou SSU, fabricação Astra, ou equivalente.

DIVISÓRIA EM PLACAS DE GRANITO COM ESPESSURA DE 3 CM;

Será medido por área de placa instalada (m²). O item remunera o fornecimento de placas de granito de qualquer tipo, com acabamento polido e tratamento à base de resina protetora, espessura de 3 cm, nas dimensões indicadas em projeto; materiais acessórios: areia, cimento, cimento branco, cola a base de resina epóxi, peças e arremates metálicos e a mão de obra necessária para a instalação completa das divisórias, inclusive o rejunte das mesmas. Não remunera ferragem de vão de porta.

PORTA DE ABRIR EM ALUMÍNIO TIPO LAMBRI, SOB MEDIDA - COR BRANCA;

Será medido por área de porta instalada (m²). O item remunera o fornecimento de porta de abrir em alumínio tipo lambri, com pintura eletrostática branca, sob medida e o conjunto de ferragens compatíveis com a estrutura e peso; referência comercial Project fabricação MGM ou equivalente. Remunera também cimento, areia, materiais acessórios e mão de obra necessária para instalação completa da porta.

FERRAGEM COMPLETA PARA PORTA DE BOX DE WC TIPO LIVRE/OCUPADO;

Será medido por conjunto de ferragem utilizado por porta instalada (cj). O item remunera o fornecimento de conjunto completo de ferragem para porta interna de sanitário, composto por: três dobradiças para porta de sanitário em ferro zincado, com peso mínimo de 105 kg; tarjeta de sobrepor, livre / ocupado, em zamac; referência comercial 1515 / 136 da Arouca, 719 AZ CR da La Fonte, 032 CR da Pado ou equivalente. Remunera também materiais acessórios e mão de obra necessária para a montagem e instalação completa da ferragem.

DISPENSER TOALHEIRO EM ABS E POLICARBONATO PARA BOBINA DE 20 CM X 200 M, COM ALAVANCA;

Será medido por unidade de dispenser instalado (un). O item remunera o fornecimento e instalação de dispenser toalheiro, acionamento alavanca, em plástico ABS na cor branca e tampa em policarbonato, bobina de 20 cm para rolo de 100 m ou bobina de 20 cm para rolo de 200 m; referência comercial fabricação Jofel, Exaccta, Alwin ou equivalente. Remunera também material de fixação.

DISPENSER PAPEL HIGIÊNICO EM ABS PARA ROLÃO 300 / 600 M, COM VISOR;

Será medido por unidade de dispenser instalado (un). O item remunera o fornecimento e instalação de dispenser papel higiênico em plástico ABS na cor branca com visor em policarbonato, para rolão de 300 e/ou 600 m; referência comercial Unik JSN, Trilha ou equivalente. Incluso também material de fixação.

SABONETEIRA TIPO DISPENSER, PARA REFIL DE 800 ML;



Será medido por unidade de saboneteira instalada (un). O item remunera o fornecimento e instalação de saboneteira tipo dispenser, constituída por reservatório em plástico ABS, para refil de 800 ml de sabão líquido tipo gel; referência comercial SG 4000 fabricação Columbus ou equivalente; incluso também materiais acessórios e mão de obra necessária para a instalação da saboneteira. Não remunera o fornecimento do refil.

BN-01 – BANHO BERÇÁRIO;

Constituintes: Banheira de aço inoxidável AISI 304 (100x60cm, e= 4cm), acabamento polido, chapa 20 (1,0mm), estruturada com enchimento de concreto, conforme detalhe 1. Alvenaria de apoio em tijolos comuns de barro cozido. Azulejos brancos para revestimento da alvenaria de apoio, com argamassas de assentamento e rejuntamento, conforme ficha S11.01 do Catálogo de Serviços. Ressalto na base, revestido com granito polido (L=53cm, e=2cm), cinza andorinha ou cinza corumbá. Ducha manual com controle através de gatilho e sistema de trava de fluxo, acompanhado de tubo flexível protegido por malha metálica com acabamento cromado, $\varnothing= \frac{1}{2}''$. Misturador: Base em latão, entrada $\varnothing=3/4''$, saída $\varnothing= \frac{1}{2}''$; Acabamento em latão cromado, volante tipo alavanca. Restritor de vazão para alta pressão (ver Fichas de Referência), quando indicado em projeto ou se a vazão de água do chuveiro for superior a 6 L/min. Sifão tipo copo de latão cromado - $\varnothing=1 \frac{1}{2}'' \times 2''$. Válvula de latão cromado, sem ladrão - $\varnothing=1 \frac{1}{4}''$.

Acessórios: Fita veda-rosca de politetrafluoretileno, para vedação das tubulações. Protótipo comercial - Banheira: EUROINOX; FABRINOX; STRAKE INOX*sob encomenda. Ducha manual: DECA: código 1983.C.ACT; DOCOL: código 57906; misturador e acabamento: DECA: código 4894005; acabamento: Linha Link - código 4900.C.PQ.LNK; DOCOL: código 132300; acabamento: Linha Lógica - código 494106. Sifão (1 $\frac{1}{2}'' \times 2''$): DECA: 1680 C112; ESTEVES: VSM 082; FANI: 1680 CR; LORENZETTI: 1726 C14; MF; MPS; POLY: 1680 CR; Válvula (1 $\frac{1}{4}''$): DECA: 1605 C; ESTEVES: VVT 236; FANI: 1610 CR; LORENZETTI: 1612 C20; MF; MPS; Válvula tanque 1604; POLY: 1604 latão CR; Azulejos, argamassa de assentamento e pasta de rejunte, ver ficha S11.01 do Catálogo de Serviços. Restritor de vazão: ver ficha H6.13 do Catálogo de Serviços. Fita veda-rosca: FORTILIT; POLYTUBES; TIGRE;

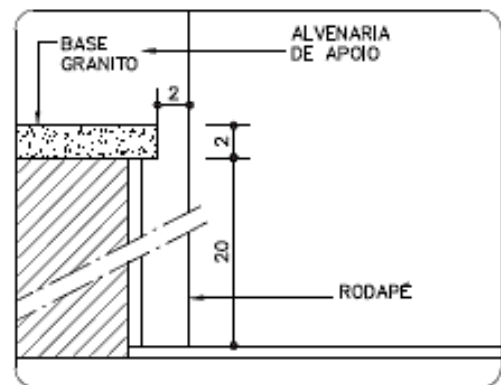
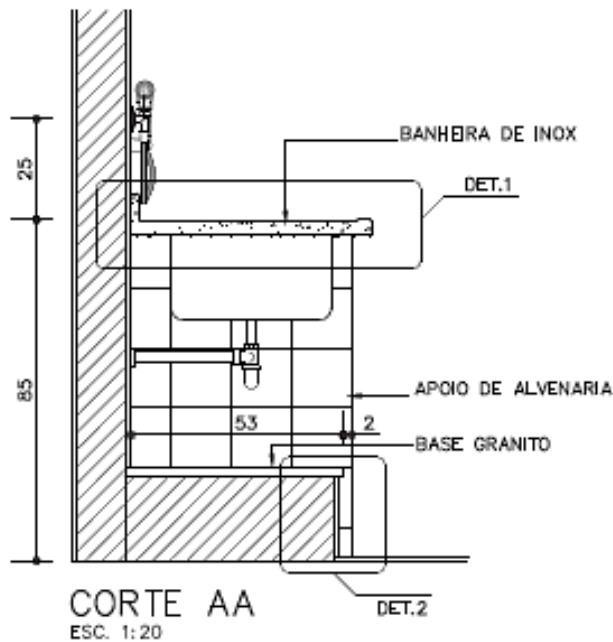
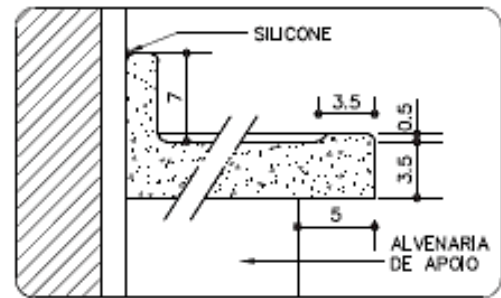
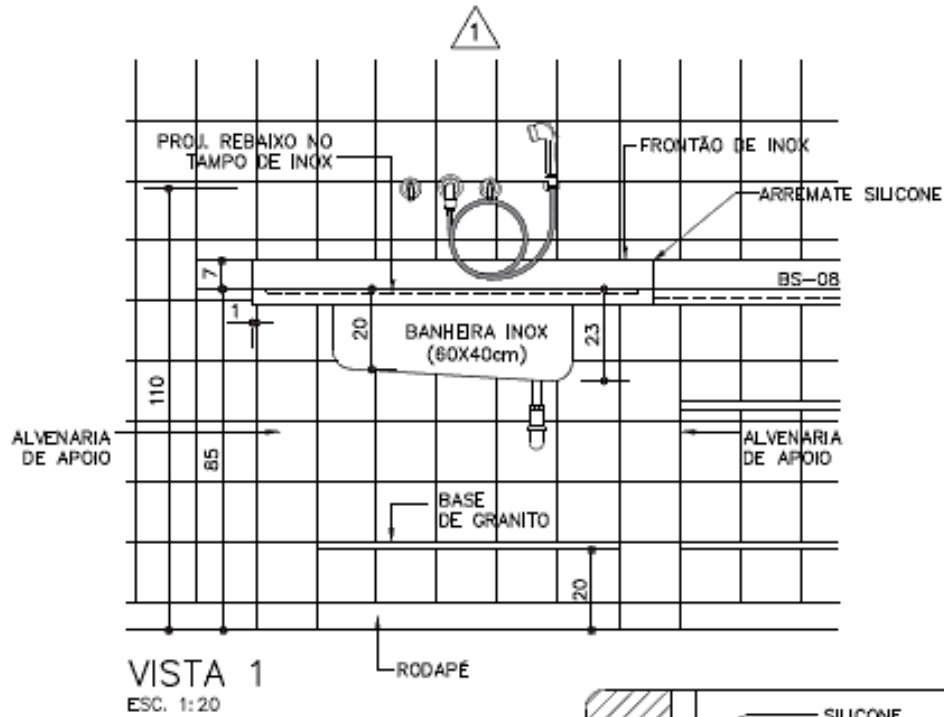
Aplicação: Fraldário. Uso em conjunto com o componente BS-08. Obs.: O sistema de aquecimento de água deverá ser especificado em projeto.

Execução: Banheira: Verificar o posicionamento da banheira, conforme desenho; Deve ser sobreposta nos apoios de alvenaria. O encontro da banheira de inox com a parede e com a bancada de granito do componente BS-08 deverá receber arremate de silicone. Misturador e ducha manual: Caso indicado em projeto, ou se a vazão da ducha for maior que 6 litros/min, deve ser instalado o restritor de vazão com luva (nipple) metálica (ver Fichas de Referência); após a limpeza da rosca, instalar o misturador e a ducha manual segundo orientações do fabricante, evitando-se aperto excessivo. Instalar o acabamento e a canopla no final da obra.

Serviços Incluídos Nos Preços: Alvenaria de apoio. Banheira de inox. Azulejos, apenas na alvenaria de apoio. Ducha manual, misturador com acabamento, acessórios de instalações hidráulicas.

Crítérios De Medição: un. — por unidade executada.

Legislação: Decreto Estadual 45.805 - Institui medidas de redução de consumo e racionalização do uso de água no âmbito do Estado de São Paulo. Decreto Estadual 48.138 - Programa estadual de uso racional de água potável.





7.2 BANHEIRO MASCULINO E FEMININO;

7.2.1 DEMOLIÇÕES E RETIRADAS;

DEMOLIÇÃO MANUAL DE REVESTIMENTO CERÂMICO, INCLUINDO A BASE;

Será medido por área real de revestimento cerâmico, inclusive a base, demolido, medida no projeto, ou conforme levantamento cadastral, ou aferida antes da demolição(m²). O item remunera o fornecimento da mão-de-obra necessária e ferramentas adequadas para a execução dos serviços de: demolição, fragmentação de revestimentos cerâmicos, inclusive a base de assentamento, manualmente; a seleção e a acomodação manual do entulho em lotes. Normas técnicas: NBR 15112, NBR 15113 e NBR 15114.

DEMOLIÇÃO MANUAL DE ALVENARIA DE ELEVAÇÃO OU ELEMENTO VAZADO, INCLUINDO REVESTIMENTO;

Será medido pelo volume real demolido, medido no projeto, ou conforme levantamento cadastral, ou aferido antes da demolição(m³). O item remunera o fornecimento da mão de obra necessária e ferramentas adequadas para a execução dos serviços de: desmonte, demolição, fragmentação de elementos em alvenaria de elevação ou elemento vazado, manualmente; a seleção e a acomodação manual do entulho em lotes. Normas técnicas: NBR 15112, NBR 15113 e NBR 15114.

REMOÇÃO DE TUBULAÇÃO HIDRÁULICA EM GERAL, INCLUINDO CONEXÕES, CAIXAS E RALOS;

Será medido por comprimento de tubulação retirada (m). O item remunera a mão-de-obra para a remoção da tubulação, independente do tipo de rede em questão, inclusive eventuais acessórios a ela agregados como torneiras, registros, caixas sifonadas, ralos etc.; remunera também a seleção e a guarda das peças reaproveitáveis.

RETIRADA DE APARELHO SANITÁRIO INCLUINDO ACESSÓRIOS;

Será medido por unidade de aparelho sanitário retirado (un). O item remunera a mão-de-obra para retirada de bacias sanitárias, lavatórios, mictórios, bidês, tanques e outros aparelhos sanitários, inclusive os acessórios; remunera também a limpeza, a seleção e a guarda do material reaproveitável.

REMOÇÃO DE LOUÇAS, DE FORMA MANUAL, SEM REAPROVEITAMENTO. AF_12/2017;

Será medido por unidade de louça retirada (un). o item remunera a mão-de-obra para retirada de remoção de louças, de forma manual, inclusive os acessórios, sem reaproveitamento;

RETIRADA DE TORNEIRA OU CHUVEIRO;

Será medido por unidade retirada (un). O item remunera a mão-de-obra para a retirada de torneiras em geral ou chuveiros, independentemente de seu tipo ou bitola; remunera também a limpeza, a seleção e a guarda do material reaproveitável.



DEMOLIÇÃO MECANIZADA DE PAVIMENTO OU PISO EM CONCRETO, INCLUSIVE FRAGMENTAÇÃO, CARREGAMENTO, TRANSPORTE ATÉ 1 QUILOMETRO E DESCARREGAMENTO; Será medido por área real de pavimento ou piso demolido, medida no projeto, ou conforme levantamento cadastral, ou aferida antes da demolição(m²). O item remunera o fornecimento da mão de obra necessária e dos equipamentos adequados para a execução dos serviços de: desmonte, demolição e fragmentação de pavimento ou piso em concreto, inclusive sub-bases, ou lastros, com rompedor pneumático (martelete); a carga mecanizada; o transporte com caminhão, até 1 (um) quilômetro; o descarregamento; a seleção e a acomodação manual do entulho em lotes. Normas técnicas: NBR 15112, NBR 15113 e NBR 15114.

7.2.2 DIVISÃO DO BANHEIRO;

ESCAVAÇÃO MANUAL EM SOLO DE 1ª E 2ª CATEGORIA EM VALA OU CAVA ATÉ 1,5 M;

Será medido pelo volume escavado, considerando-se um acréscimo para cada lado, no plano horizontal, em relação às dimensões de cada peça, de 20 cm (m³). O item remunera o fornecimento da mão-de-obra necessária para a escavação manual em solo de 1ª e 2ª categorias em valas ou cavas até 1,5 m de profundidade.

FORMA EM MADEIRA COMUM PARA FUNDAÇÃO;

Será medido pelo desenvolvimento das áreas em contato com o concreto, não se descontando áreas de interseção até 0,20 m² (m²). O item remunera o fornecimento dos materiais e a mão de obra para execução e instalação da forma, incluindo escoras, gravatas, desmoldante e desforma.

ARMADURA EM BARRA DE AÇO CA-50 (A OU B) FYK = 500 MPA;

Será medido pelo peso nominal das bitolas constantes no projeto de armadura (kg). O item remunera o fornecimento de aço CA-50 (A ou B) com fyk igual 500 MPa, dobramento, transporte e colocação de armaduras de qualquer bitola e qualquer comprimento; estão incluídos no item os serviços e materiais secundários como arame, espaçadores, perdas decorrentes de desbitolamento, cortes e pontas de traspasse para emendas.

ARMADURA EM BARRA DE AÇO CA-60 (A OU B) FYK = 600 MPA;

Será medido pelo peso nominal das bitolas constantes no projeto de armadura (kg). O item remunera o fornecimento de aço CA-60 (A ou B) com fyk igual 600 MPa, dobramento, transporte e colocação de armaduras de qualquer bitola e qualquer comprimento; estão incluídos no item os serviços e materiais secundários como arame, espaçadores, perdas decorrentes de desbitolamento, cortes e pontas de traspasse para emendas.

CONCRETO NÃO ESTRUTURAL EXECUTADO NO LOCAL, MÍNIMO 150 KG CIMENTO / M³;

Será medido pelo volume acabado, nas dimensões indicadas em projeto (m³). O item remunera o fornecimento de betoneira, pedra britada números 1 e 2, cimento, areia e a mão-de-obra



necessária para o preparo do concreto não estrutural, com teor mínimo de 150 kg de cimento por m³ de concreto.

LANÇAMENTO, ESPALHAMENTO E ADENSAMENTO DE CONCRETO OU MASSA EM LASTRO E/OU ENCHIMENTO;

Será medido pelo volume acabado, nas dimensões indicadas em projeto (m³). O item remunera o fornecimento de equipamentos e mão de obra necessários para o transporte interno à obra, lançamento e adensamento de concreto ou massa em lastro; remunera também o apiloamento do terreno, quando necessário.

IMPERMEABILIZAÇÃO EM MEMBRANA DE ASFALTO MODIFICADO COM ELASTÔMEROS, NA COR PRETA;

Será medido por área de superfície com impermeabilização executada (m²). O item remunera o fornecimento de impermeabilização flexível para moldagem no local, monocomponente, compreendendo: a) Membrana à base de asfalto modificado com elastômeros dispersos em meio solvente, com as características técnicas: - Coloração preta, com estabilidade físico-química e elasticidade permanente, aplicação a frio e necessidade de proteção mecânica; referência comercial Denverpren da Dever Global, Vedapren da Otto Baumgart, Igoflex Preto da Sika ou equivalente, desde que atenda às exigências mínimas da NBR 13121 e às características técnicas acima descritas; b) Materiais acessórios e a mão de obra necessária para a execução dos serviços, inclusive limpeza da superfície. Não remunera o fornecimento e instalação de reforço têxtil sintético, a camada separadora e a proteção mecânica final, quando necessário.

ALVENARIA DE BLOCO DE CONCRETO DE VEDAÇÃO DE 14 X 19 X 39 CM - CLASSE C;

Será medido por área de superfície executada, descontando-se todos os vãos (m²). O item remunera o fornecimento de materiais e mão de obra necessária para a execução de alvenaria de vedação ou estrutural, para uso revestido/aparente, confeccionada em bloco vazado de concreto de 14 x 19 x 39 cm e resistência mínima a compressão de 3 MPa, classe C; assentada com argamassa mista de cimento, cal hidratada e areia. Norma técnica NBR 6136 e utilização estrutural desde que atenda a NBR 16868/20.

CHAPISCO;

Será medido pela área revestida com chapisco, não se descontando vãos de até 2,00 m² e não se considerando espaletas. Os vãos acima de 2,00 m² deverão ser deduzidos na totalidade e as espaletas desenvolvidas (m²). O item remunera o fornecimento de cimento, areia e a mão-de-obra necessária para a execução do chapisco.

EMBOÇO COMUM;

Será medido pela área revestida com emboço, não se descontando vãos de até 2,00 m² e não se considerando espaletas. Os vãos acima de 2,00 m² deverão ser deduzidos na totalidade e as espaletas desenvolvidas (m²). O item remunera o fornecimento de cal hidratada, areia, cimento e a mão-de-obra necessária para a execução do emboço comum sarrafeado.

REBOCO;



Será medido pela área revestida com reboco, não se descontando vãos de até 2,00 m² e não se considerando espaletas. Os vãos acima de 2,00 m² deverão ser deduzidos na totalidade e as espaletas desenvolvidas (m²). O item remunera o fornecimento de cal hidratada, areia e a mão de obra necessária para a execução do reboco.

7.2.3 TROCA DE PORTA EXISTENTE E ABERTURA DE NOVA VÃO DE PORTA;

RETIRADA DE FOLHA DE ESQUADRIA EM MADEIRA;

Será medido por unidade retirada (un). O item remunera o fornecimento de mão-de-obra necessária para a retirada de folha de esquadria em madeira, a seleção e a guarda das peças reaproveitáveis.

RETIRADA DE BATENTE COM GUARNIÇÃO E PEÇAS LINEARES EM MADEIRA, CHUMBADOS;

Será medido pelo comprimento total de peças retiradas (m). O item remunera o fornecimento de mão-de-obra necessária para a retirada de batentes com guarnição e peças lineares em madeira, chumbados; remunera também a seleção e a guarda das peças reaproveitáveis.

DEMOLIÇÃO MANUAL DE ALVENARIA DE ELEVAÇÃO OU ELEMENTO VAZADO, INCLUINDO REVESTIMENTO;

Será medido pelo volume real demolido, medido no projeto, ou conforme levantamento cadastral, ou aferido antes da demolição(m³). O item remunera o fornecimento da mão de obra necessária e ferramentas adequadas para a execução dos serviços de: desmonte, demolição, fragmentação de elementos em alvenaria de elevação ou elemento vazado, manualmente; a seleção e a acomodação manual do entulho em lotes. Normas técnicas: NBR 15112, NBR 15113 e NBR 15114

VERGA MOLDADA IN LOCO EM CONCRETO PARA JANELAS COM ATÉ 1,5 M DE VÃO. AF_03/2016;

será medido pela metragem de verga executada (m). O item remunera o fornecimento de materiais para o concreto; aço CA-50 e arame recozido para armação; tábua de Quarubarana ("Erisma uncinatum"), conhecida também como Cedrinho para as formas. Remunera também materiais acessórios e a mão-de-obra necessária para a execução da verga.

CHAPISCO;

Será medido pela área revestida com chapisco, não se descontando vãos de até 2,00 m² e não se considerando espaletas. Os vãos acima de 2,00 m² deverão ser deduzidos na totalidade e as espaletas desenvolvidas (m²). O item remunera o fornecimento de cimento, areia e a mão-de-obra necessária para a execução do chapisco.

REBOCO;

Será medido pela área revestida com reboco, não se descontando vãos de até 2,00 m² e não se considerando espaletas. Os vãos acima de 2,00 m² deverão ser deduzidos na totalidade e as espaletas desenvolvidas (m²). O item remunera o fornecimento de cal hidratada, areia e a mão de obra necessária para a execução do reboco.





PORTA DE ABRIR EM ALUMÍNIO TIPO LAMBRI, SOB MEDIDA - COR BRANCA;

Será medido por área de porta instalada (m²). O item remunera o fornecimento de porta de abrir em alumínio tipo lambri, com pintura eletrostática branca, sob medida e o conjunto de ferragens compatíveis com a estrutura e peso; referência comercial Project fabricação MGM ou equivalente. Remunera também cimento, areia, materiais acessórios e mão de obra necessária para instalação completa da porta.

PEITORIL E/OU SOLEIRA EM GRANITO, ESPESSURA DE 2 CM E LARGURA ATÉ 20 CM, ACABAMENTO POLIDO;

Será medido pelo comprimento de soleira e/ou peitoril revestidos com granito (m). O item remunera o fornecimento de materiais e a mão de obra necessária para execução do revestimento de peitoril e/ou soleira com granito na espessura de 2 cm e largura até 20 cm; assentamento com argamassa colante industrializada; acabamento polido, nas cores: cinza Andorinha, cinza Corumbá, Santa Cecília, verde Ubatuba ou branco Dallas. Não remunera o preparo prévio da superfície.

7.2.4 ABERTURA DE JANELA;

DEMOLIÇÃO MANUAL DE ALVENARIA DE ELEVAÇÃO OU ELEMENTO VAZADO, INCLUINDO REVESTIMENTO;

Será medido pelo volume real demolido, medido no projeto, ou conforme levantamento cadastral, ou aferido antes da demolição(m³). O item remunera o fornecimento da mão de obra necessária e ferramentas adequadas para a execução dos serviços de: desmonte, demolição, fragmentação de elementos em alvenaria de elevação ou elemento vazado, manualmente; a seleção e a acomodação manual do entulho em lotes. Normas técnicas: NBR 15112, NBR 15113 e NBR 15114.

VERGA MOLDADA IN LOCO EM CONCRETO PARA JANELAS COM ATÉ 1,5 M DE VÃO. AF_03/2016;

será medido pela metragem de verga executada (m). O item remunera o fornecimento de materiais para o concreto; aço CA-50 e arame recozido para armação; tábuas de Quarubarana ("Erisma uncinatum"), conhecida também como Cedrinho para as formas. Remunera também materiais acessórios e a mão-de-obra necessária para a execução da verga.

CONTRAVERGA MOLDADA IN LOCO EM CONCRETO PARA VÃOS DE ATÉ 1,5 M DE COMPRIMENTO. AF_03/2016;

Será medido pela metragem de contraverga executada (m). O item remunera o fornecimento de materiais para o concreto; aço CA-50 e arame recozido para armação; tábuas de Quarubarana ("Erisma uncinatum"), conhecida também como Cedrinho para as formas. Remunera também materiais acessórios e a mão-de-obra necessária para a execução da contraverga.

CHAPISCO;

Será medido pela área revestida com chapisco, não se descontando vãos de até 2,00 m² e não se considerando espalelas. Os vãos acima de 2,00 m² deverão ser deduzidos na totalidade e as



espaletas desenvolvidas (m²). O item remunera o fornecimento de cimento, areia e a mão-de-obra necessária para a execução do chapisco.

REBOCO;

Será medido pela área revestida com reboco, não se descontando vãos de até 2,00 m² e não se considerando espaletas. Os vãos acima de 2,00 m² deverão ser deduzidos na totalidade e as espaletas desenvolvidas (m²). O item remunera o fornecimento de cal hidratada, areia e a mão de obra necessária para a execução do reboco.

CAIXILHO EM ALUMÍNIO DE CORRER COM VIDRO, LINHA COMERCIAL;

Será medido por área de caixilho instalado (m²). O item remunera o fornecimento do caixilho de correr completo, linha comercial, em perfis de alumínio anodizado natural, com vidro; cimento; areia; acessórios e a mão de obra necessária para a instalação completa do caixilho.

PEITORIL E/OU SOLEIRA EM GRANITO, ESPESSURA DE 2 CM E LARGURA ATÉ 20 CM, ACABAMENTO POLIDO;

Será medido pelo comprimento de soleira e/ou peitoril revestidos com granito (m). O item remunera o fornecimento de materiais e a mão de obra necessária para execução do revestimento de peitoril e/ou soleira com granito na espessura de 2 cm e largura até 20 cm; assentamento com argamassa colante industrializada; acabamento polido, nas cores: cinza Andorinha, cinza Corumbá, Santa Cecília, verde Ubatuba ou branco Dallas. Não remunera o preparo prévio da superfície.

GRADE DE PROTEÇÃO PARA CAIXILHOS;

Será medido pela área da grade instalada (m²). O item remunera o fornecimento de grade de proteção, para caixilhos, constituída por: grade confeccionada com barras chatas de 1 1/4 x 3/16, dispostas horizontalmente, verticalmente e no requadro externo da peça, em aço SAE 1010 / 1020; grapas em chapa de aço, ou chumbador de expansão, tipo parabol, para a fixação do conjunto; materiais acessórios e a mão de obra necessária para a instalação e fixação da grade, por meio de grapas, ou chumbadores nas paredes de blocos estruturais, ou de concreto, ou vigas, ou pilares, etc.; remunera também o fornecimento de solda nas porcas com os parafusos, após a fixação. Não remunera arremates de acabamento.

7.2.5 TUBULAÇÃO DE ÁGUA E ESGOTO;

RASGO EM ALVENARIA PARA RAMAIS/ DISTRIBUIÇÃO COM DIÂMETROS MAIORES QUE 40 MM E MENORES OU IGUAIS A 75 MM. AF_05/20155;

Será medido pela metragem de rasgo executada (m). O item remunera o fornecimento da mão de obra necessária e ferramentas adequadas para a execução rasgo em alvenaria para ramais/distribuição com diâmetros maiores que 40 mm e menores ou iguais a 75 mm, manualmente.

TUBO DE PVC RÍGIDO SOLDÁVEL MARROM, DN= 50 MM, (1 1/2'), INCLUSIVE CONEXÕES;

Será medido por comprimento de tubulação executada (m): a) Nas redes de distribuição, prumadas, ramais e sub-ramais do sistema predial de água fria, considerar comprimento total de tubulação executada; b) Nas tubulações de entradas, saídas e interligações de caixas d'água e



reservatórios e barriletes, considerar um metro linear para cada conexão de tubulação correspondente, acrescido ao comprimento da tubulação executada. O item remunera o fornecimento de materiais e mão de obra, e instalação de tubos de PVC rígido marrom com juntas soldáveis DN= 50 mm (1.1/2), inclusive conexões, para sistemas prediais de água fria. Nos tubos deverão estar gravados marca do fabricante, norma de fabricação e o diâmetro do tubo; remunera também: a) Conexões de PVC rígido com bucha e reforço de latão, juntas soldáveis e rosqueáveis para ligações em tubos metálicos, registros e torneiras, adesivo plástico, solução limpadora para juntas soldáveis, materiais acessórios e eventuais perdas de corte; b) Abertura e fechamento de rasgos para tubulações embutidas, ou escavação e reaterro apiloado de valas com profundidade média de 60 cm para tubulações enterradas ou fixação por grampos ou presilhas para tubulações aparentes. Normas técnicas: NBR-5648 e NBR-5626.

TUBO DE PVC RÍGIDO SOLDÁVEL MARROM, DN= 40 MM, (1 1/4'), INCLUSIVE CONEXÕES;

Será medido por comprimento de tubulação executada (m): a) Nas redes de distribuição, prumadas, ramais e sub-ramais do sistema predial de água fria, considerar comprimento total de tubulação executada; b) Nas tubulações de entradas, saídas e interligações de caixas d'água e reservatórios e barriletes, considerar um metro linear para cada conexão de tubulação correspondente, acrescido ao comprimento da tubulação executada. O item remunera o fornecimento de materiais e mão de obra, e instalação de tubos de PVC rígido marrom com juntas soldáveis DN= 40 mm (1.1/4), inclusive conexões, para sistemas prediais de água fria. Nos tubos deverão estar gravados marca do fabricante, norma de fabricação e o diâmetro do tubo; remunera também: a) Conexões de PVC rígido com bucha e reforço de latão, juntas soldáveis e rosqueáveis para ligações em tubos metálicos, registros e torneiras, adesivo plástico, solução limpadora para juntas soldáveis, materiais acessórios e eventuais perdas de corte; b) Abertura e fechamento de rasgos para tubulações embutidas, ou escavação e reaterro apiloado de valas com profundidade média de 60 cm para tubulações enterradas ou fixação por grampos ou presilhas para tubulações aparentes. Normas técnicas: NBR-5648 e NBR-5626.

TUBO DE PVC RÍGIDO SOLDÁVEL MARROM, DN= 25 MM, (3/4'), INCLUSIVE CONEXÕES;

Será medido por comprimento de tubulação executada (m): a) Nas redes de distribuição, prumadas, ramais e sub-ramais do sistema predial de água fria, considerar comprimento total de tubulação executada; b) Nas tubulações de entradas, saídas e interligações de caixas d'água e reservatórios e barriletes, considerar um metro linear para cada conexão de tubulação correspondente, acrescido ao comprimento da tubulação executada. O item remunera o fornecimento de materiais e mão de obra, e instalação de tubos de PVC rígido marrom com juntas soldáveis DN= 25 mm (3/4), inclusive conexões, para sistemas prediais de água fria. Nos tubos deverão estar gravados marca do fabricante, norma de fabricação e o diâmetro do tubo; remunera também: a) Conexões de PVC rígido com bucha e reforço de latão, juntas soldáveis e rosqueáveis para ligações em tubos metálicos, registros e torneiras, adesivo plástico, solução limpadora para juntas soldáveis, materiais acessórios e eventuais perdas de corte; b) Abertura e fechamento de rasgos para tubulações embutidas, ou escavação e reaterro apiloado de valas com profundidade média de 60 cm para tubulações enterradas ou fixação por grampos ou presilhas para tubulações aparentes. Normas técnicas: NBR-5648 e NBR-5626.



TUBO DE PVC RÍGIDO BRANCO, PONTAS LISAS, SOLDÁVEL, LINHA ESGOTO SÉRIE NORMAL, DN= 40 MM, INCLUSIVE CONEXÕES;

Será medido por comprimento de tubulação executada (m): a) Nas redes de captação secundária do sistema predial de esgoto, considerar o comprimento total da tubulação executada. O item remunera o fornecimento de materiais e mão de obra, e instalação de tubos de PVC rígido branco, pontas lisas, soldável, linha esgoto série normal, DN = 40 mm, inclusive conexões. Nos tubos deverão estar gravados marca do fabricante, norma de fabricação e o diâmetro do tubo; remunera também: a) Solução limpadora, pasta lubrificante e adesivo plástico para juntas soldáveis ou elástica, materiais acessórios e eventuais perdas de corte; b) Abertura e fechamento de rasgos para tubulações embutidas, ou escavação e reaterro apiloado de valas com profundidade média de 60 cm para tubulações enterradas ou fixação por grampos ou presilhas para tubulações aparentes. Normas técnicas: NBR-5688, NBR-8160.

TUBO DE PVC RÍGIDO BRANCO PxB COM VIOLA E ANEL DE BORRACHA, LINHA ESGOTO SÉRIE NORMAL, DN= 50 MM, INCLUSIVE CONEXÕES;

Será medido por comprimento de tubulação executada (m): a) Nas redes de captação dos sistemas prediais de esgoto e águas pluviais, prumadas, coletores e subcoletores, considerar o comprimento total da tubulação executada. O item remunera o fornecimento de materiais e mão de obra, e instalação de tubos de PVC rígido branco, PxB com viola e anel de borracha, linha esgoto série normal, DN= 50 mm, inclusive conexões. Nos tubos deverão estar gravados marca do fabricante, norma de fabricação e o diâmetro do tubo; remunera também: a) Solução limpadora e pasta lubrificante para juntas elásticas, materiais acessórios e eventuais perdas de corte; b) Abertura e fechamento de rasgos para tubulações embutidas, ou escavação e reaterro apiloado de valas com profundidade média de 60 cm para tubulações enterradas ou fixação por grampos ou presilhas para tubulações aparentes. Normas técnicas: NBR-5688, NBR-8160.

TUBO DE PVC RÍGIDO BRANCO PxB COM VIOLA E ANEL DE BORRACHA, LINHA ESGOTO SÉRIE NORMAL, DN= 100 MM, INCLUSIVE CONEXÕES;

Será medido por comprimento de tubulação executada (m): a) Nas redes de captação dos sistemas prediais de esgoto e águas pluviais, prumadas, coletores e subcoletores, considerar o comprimento total da tubulação executada. O item remunera o fornecimento de materiais e mão de obra, e instalação de tubos de PVC rígido branco, PxB com viola e anel de borracha, linha esgoto série normal, DN= 100 mm, inclusive conexões. Nos tubos deverão estar gravados marca do fabricante, norma de fabricação e o diâmetro do tubo; remunera também: a) Solução limpadora e pasta lubrificante para juntas elásticas, materiais acessórios e eventuais perdas de corte; b) Abertura e fechamento de rasgos para tubulações embutidas, ou escavação e reaterro apiloado de valas com profundidade média de 60 cm para tubulações enterradas ou fixação por grampos ou presilhas para tubulações aparentes. Normas técnicas: NBR-5688, NBR-8160.

CAIXA SIFONADA DE PVC RÍGIDO DE 100 X 100 X 50 MM, COM GRELHA;



Será medido por unidade de caixa instalada (un). O item remunera o fornecimento e instalação da caixa sifonada, em PVC rígido, de 100 x 100 x 50 mm, inclusive grelha metálica e o material necessário para sua ligação à rede de esgoto.

REGISTRO DE PRESSÃO EM LATÃO FUNDIDO CROMADO COM CANOPLA, DN= 3/4' - LINHA ESPECIAL;

Será medido por unidade de registro instalado (un). O item remunera o fornecimento e instalação de registro de pressão em latão fundido, acabamento cromado com canopla, diâmetro nominal de 3/4, inclusive materiais acessórios e de vedação.

REGISTRO DE GAVETA EM LATÃO FUNDIDO CROMADO COM CANOPLA, DN= 3/4' - LINHA ESPECIAL;

Será medido por unidade de registro instalado (un). O item remunera o fornecimento e instalação de registro de gaveta em latão fundido, acabamento cromado com canopla, linha especial, diâmetro nominal de 3/4'', inclusive materiais acessórios e de vedação.

CAIXA DE PASSAGEM E TAMPA PRÉ-MOLDADAS EM CONCRETO, SEM FUNDO, 60X60CM;

Será medido por unidade executada (un). O item remunera o fornecimento dos materiais e mão de obra necessários para execução de caixa de passagem e tampa pré-moldadas em concreto, sem fundo, 60x60cm, base e tampa em concreto armado. Remunera também a escavação, reaterro e apiloamento do terreno para a instalação.

7.2.6 INSTALAÇÃO DE NOVAS TOMADAS E LÂMPADAS;

RASGO EM ALVENARIA PARA ELETRODUTOS COM DIÂMETROS MENORES OU IGUAIS A 40 MM. AF_05/2015;

Será medido pela metragem de rasgo executada (m). O item remunera o fornecimento da mão de obra necessária e ferramentas adequadas para a execução rasgo em alvenaria para eletrodutos com diâmetros menores ou iguais a 40 mm, manualmente.

ELETRODUTO DE PVC CORRUGADO FLEXÍVEL REFORÇADO, DIÂMETRO EXTERNO DE 25 MM;

Será medido pelo comprimento de eletroduto instalado (m). O item remunera o fornecimento e instalação de eletroduto em PVC corrugado flexível, tipo reforçado, diâmetro externo de 25 mm, diâmetro interno de 19,0 mm, espessura da parede de 0,3 mm, referência 3/4'', cor cinza, referência Tigreflex reforçado, fabricação da Tigre, ou equivalente, para instalações elétricas e de telefonia, quando embutidas em lajes, ou em paredes em geral, ou enterradas; remunera também o fornecimento de materiais acessórios e a mão-de obra necessária para a execução dos serviços: abertura e fechamento de rasgos e a instalação de arame galvanizado para servir de guia à enfição, inclusive nas tubulações secas. Não remunera os serviços de escavação e reaterro quando enterradas.

CABO DE COBRE DE 2,5 MM², ISOLAMENTO 750 V - ISOLAÇÃO EM PVC 70°C;



Será medido pelo comprimento de cabo instalado (m). O item remunera o fornecimento de cabo de cobre eletrolítico de alta condutibilidade, revestimento termoplástico em PVC para isolamento de temperatura até 70°C e nível de isolamento para tensões até 750 V; remunera também materiais e a mão-de-obra necessária para a enfição e instalação do cabo. Norma técnica: NBR NM 247-1.

CAIXA OCTOGONAL 4" X 4", PVC, INSTALADA EM LAJE - FORNECIMENTO E INSTALAÇÃO. AF_03/2023;

Será medido por unidade de caixa instalada (un). O item remunera o fornecimento e instalação de caixa octogonal 4" x 4", para instalação em laje. Remunera também materiais e a mão-de-obra necessária para a instalação completa da caixa.

CAIXA EM PVC DE 4' X 2';

Será medido por unidade de caixa instalada (un). O item remunera o fornecimento e instalação de caixa de 4 x 2, em PVC rígido, antichama, na cor amarela, com olhais para instalação de eletrodutos e orelhas para fixação de espelho; referência comercial Tigreflex da Tigre, 57500/071 da Tramontina ou equivalente.

TOMADA 2P+T DE 20 A - 250 V, COMPLETA;

Será medido por conjunto de tomada instalada (cj). O item remunera o fornecimento e instalação de tomada de 20 A - 250V, 2P + T; com placa, haste, contatos de prata e componentes de função elétrica em liga de cobre. Referência comercial: 054344 da Pial Legrand ou equivalente. Norma técnica: NBR 14136.

INTERRUPTOR COM 1 TECLA SIMPLES E PLACA;

Será medido por conjunto de interruptor instalado (cj). O item remunera o fornecimento e instalação de interruptor, simples de embutir, com uma tecla fosforescente, com contatos de prata, a prova de faísca, de funcionamento silencioso; remunera também o espelho correspondente.

LUMINÁRIA LED QUADRADA DE SOBREPOR COM DIFUSOR PRISMÁTICO TRANSLÚCIDO, 4000 K, FLUXO LUMINOSO DE 1363 A 1800 LM, POTÊNCIA DE 15 W A 24 W;

Será medido por unidade de luminária instalada (un). O item remunera o fornecimento de luminária led quadrada de sobrepor, com drive, composta por módulos led IRC ≥ 80 , temperatura de cor de 4000 K, fluxo luminoso de 1363 até 1800 lm, vida útil de no mínimo 50.000 h, potência de 15 a 24 W, driver para tensão 220 V ou multitemperatura de 100 a 240 V, eficiência mínima 94 lm / W, corpo em chapa de aço tratada, com pintura eletrostática na cor branca, difusor translúcido; referência comercial ref. 400-24/1 LED da ARM, EF75- S2000840, difusor leitoso da Lumicenter, PL 289/LED18W TL da Prolumi ou equivalente. Remunera também materiais e a mão de obra necessária para instalação completa da luminária.

7.2.7 PISO;

(COMPOSIÇÃO REPRESENTATIVA) DO SERVIÇO DE CONTRAPISO EM ARGAMASSA TRAÇO 1:4 (CIM E AREIA), EM BETONEIRA 400 L, ESPESSURA 3 CM ÁREAS SECAS E 3 CM ÁREAS MOLHADAS,



**PARA EDIFICAÇÃO HABITACIONAL UNIFAMILIAR (CASA) E EDIFICAÇÃO PÚBLICA PADRÃO.
AF_11/2014;**

Será medido por área de contrapiso em argamassa executado, na espessura de 3 cm em áreas secas e 3 cm em áreas molhadas (m²). O item remunera o fornecimento de materiais acessórios e a mão de obra necessária para o preparo o traço de argamassa 1:4, lançamento e a execução do contrapiso com acabamento desempenado, preparado no local, sem o controle do fck.

**IMPERMEABILIZAÇÃO EM PINTURA DE ASFALTO OXIDADO COM SOLVENTES ORGÂNICOS,
SOBRE MASSA;**

Será medido por área de superfície impermeabilizada (m²). O item remunera o fornecimento de impermeabilização flexível em pintura asfáltica com solventes orgânicos, compreendendo: - Solução asfáltica composta por asfalto modificado e solventes orgânicos, com as características técnicas: Densidade > 0,90 g/cm³, conforme NBR 5829, secagem ao toque < 2h40min, conforme NBR 9558; referência comercial Denvermanta Primer ou Impermanta Primer da Dever Global, Viabit da Viapol, LW 55 da Lwart, Neutrol da Otto Baumgart, Protex da Wolf. Hacker, Igol A da Sika ou equivalente, desde que atenda às exigências mínimas da NBR 9686 e às características técnicas acima descritas. Remunera também limpeza da superfície, materiais acessórios e a mão de obra necessária para a execução dos serviços.

**REVESTIMENTO EM PORCELANATO ESMALTADO POLIDO PARA ÁREA INTERNA E AMBIENTE
COM TRÁFEGO MÉDIO, GRUPO DE ABSORÇÃO BIA, ASSENTADO COM ARGAMASSA COLANTE
INDUSTRIALIZADA, REJUNTADO;**

Será medido pela área de revestimento com placa em porcelanato esmaltado polido, descontando-se toda e qualquer interferência, acrescentando-se as áreas desenvolvidas por espaletas ou dobras (m²). O item remunera o fornecimento, assentamento e rejuntamento de placa em porcelanato esmaltado tipo polido, brilhante, indicado para áreas internas e ambientes com tráfego médio, com as seguintes características: a) Referência comercial: Eliane, Cecrisa-Portinari ou equivalente; b) Absorção de água: Abs <= 0,5%, grupo BIa classificação Porcelanato (baixa absorção, resistência mecânica alta); c) Resistência ao manchamento: classe de limpabilidade mínima 3 (mancha removível com produto de limpeza forte); d) Resistência química mínima: classe B (média resistência química a produtos domésticos e de piscinas); e) Resistente a gretagem; f) Antiderrapante: não; g) Coeficiente de atrito: < 0,40 (classe de atrito I); Remunera também o fornecimento de argamassa colante industrializada tipo AC-II, rejunte flexível para porcelanato em diversas cores e a mão de obra necessária para a execução dos serviços de limpeza e preparo da superfície de assentamento, preparo e aplicação da argamassa colante industrializada, assentamento das peças conforme exigências das normas e recomendações dos fabricantes e o rejuntamento das peças com junta média até 5 mm. Não remunera os serviços de regularização da superfície. Norma técnica: NBR 15463.

**PEITORIL E/OU SOLEIRA EM GRANITO, ESPESSURA DE 2 CM E LARGURA ATÉ 20 CM,
ACABAMENTO POLIDO;**

Será medido pelo comprimento de soleira e/ou peitoril revestidos com granito (m). O item remunera o fornecimento de materiais e a mão de obra necessária para execução do



revestimento de peitoril e/ou soleira com granito na espessura de 2 cm e largura até 20 cm; assentamento com argamassa colante industrializada; acabamento polido, nas cores: cinza Andorinha, cinza Corumbá, Santa Cecília, verde Ubatuba ou branco Dallas. Não remunera o preparo prévio da superfície.

7.2.8 REVESTIMENTO;

APICOAMENTO MANUAL DE PISO, PAREDE OU TETO;

Será medido por área real de piso, parede ou teto apicoado, medida no projeto, ou conforme levantamento cadastral, ou aferida antes da demolição (m²). O item remunera o fornecimento da mão-de-obra necessária e ferramentas adequadas para a execução dos serviços de: apicoamento, fragmentação de revestimentos em massa, em geral, de piso, ou parede, ou teto, manualmente; a seleção e a acomodação manual do entulho em lotes. Normas técnicas: NBR 15112, NBR 15113 e NBR 15114.

REBOCO;

Será medido pela área revestida com reboco, não se descontando vãos de até 2,00 m² e não se considerando espaletas. Os vãos acima de 2,00 m² deverão ser deduzidos na totalidade e as espaletas desenvolvidas (m²). O item remunera o fornecimento de cal hidratada, areia e a mão de obra necessária para a execução do reboco.

IMPERMEABILIZAÇÃO EM PINTURA DE ASFALTO OXIDADO COM SOLVENTES ORGÂNICOS, SOBRE MASSA;

Será medido por área de superfície impermeabilizada (m²). O item remunera o fornecimento de impermeabilização flexível em pintura asfáltica com solventes orgânicos, compreendendo: - Solução asfáltica composta por asfalto modificado e solventes orgânicos, com as características técnicas: Densidade > 0,90 g/cm³, conforme NBR 5829, secagem ao toque < 2h40min, conforme NBR 9558; referência comercial Denvermanta Primer ou Impermanta Primer da Dever Global, Viabit da Viapol, LW 55 da Lwart, Neutrol da Otto Baumgart, Protex da Wolf. Hacker, Igol A da Sika ou equivalente, desde que atenda às exigências mínimas da NBR 9686 e às características técnicas acima descritas. Remunera também limpeza da superfície, materiais acessórios e a mão de obra necessária para a execução dos serviços.

REVESTIMENTO EM PORCELANATO ESMALTADO ACETINADO PARA ÁREA INTERNA E AMBIENTE COM ACESSO AO EXTERIOR, GRUPO DE ABSORÇÃO BIA, RESISTÊNCIA QUÍMICA B, ASSENTADO COM ARGAMASSA COLANTE INDUSTRIALIZADA, REJUNTADO;

Será medido pela área de revestimento com placa em porcelanato esmaltado acetinado, descontando-se toda e qualquer interferência, acrescentando-se as áreas desenvolvidas por espaletas ou dobras (m²). O item remunera o fornecimento, assentamento e rejuntamento de placa em porcelanato esmaltado tipo acetinado, indicado para áreas internas e ambientes com acesso ao exterior, com as seguintes características: a) Referência comercial: Eliane, Elizabeth, Cecrisa-Portinari ou equivalente; b) Absorção de água: Abs <= 0,5%, grupo Bia classificação



Porcelanato (baixa absorção, resistência mecânica alta); c) Resistência ao manchamento: classe de limpabilidade mínima 3 (mancha removível com produto de limpeza forte); d) Resistência química mínima: classe B (média resistência química a produtos domésticos e de piscinas); e) Carga de ruptura > 1.500 N; f) Resistente a gretagem; g) Coeficiente de atrito: < 0,40 (classe de atrito I); Remunera também o fornecimento de argamassa colante industrializada tipo AC-II, rejunte flexível para porcelanato em diversas cores e a mão de obra necessária para a execução dos serviços de limpeza e preparo da superfície de assentamento, preparo e aplicação da argamassa colante industrializada, assentamento das peças conforme exigências das normas e recomendações dos fabricantes e o rejuntamento das peças com junta média até 5 mm. Não remunera os serviços de regularização da superfície. Norma técnica: NBR 15463.

TINTA LÁTEX ANTIMOFO EM MASSA, INCLUSIVE PREPARO;

Será medido pela área de superfície preparada e pintada, não se descontando vãos de até 2,00 m² e não se considerando espaletas, filetes ou molduras. Os vãos acima de 2,00 m² deverão ser deduzidos na totalidade e as espaletas, filetes ou molduras desenvolvidas (m²). O item remunera o fornecimento de selador de tinta para pintura látex standard à base de emulsão acrílica modificada, aditivada com Silthane (silicone e poliuretano), solúvel em água, conforme norma NBR 11702, acabamento fosco aveludado, resistente ao mofo, sol, chuva e maresia; referência comercial Coralmur fabricação Coral ou equivalente. Remunera também materiais acessórios e mão de obra necessária para a execução dos serviços de: limpeza da superfície, lixamento, remoção do pó e aplicação do selador, conforme recomendações do fabricante; aplicação da tinta, em várias demãos (2 ou 3 demãos), conforme especificações do fabricante, sobre superfície revestida com massa.

7.2.9 LOUÇAS, DIVISÓRIA E ACABAMENTOS;

BACIA SIFONADA COM CAIXA DE DESCARGA ACOPLADA SEM TAMPA - 6 LITROS;

Será medido por conjunto instalado (cj). O item remunera o fornecimento do conjunto de bacia sifonada em louça e caixa acoplada, com as características: funcionamento do sifonamento com volume de descarga reduzido, capacidade de 6 litros (categoria V.D.R.), e com todos os requisitos exigidos pelo Programa Brasileiro de Qualidade e Produtividade do Habitat (PBQP-H); referência comercial Celite, Incepa da Roca Brasil Ltda, Icasa Indústria Cerâmica Andradense S/A, Deca da Duratex S/A ou equivalente de mercado desde que qualificada como em conformidade com todos os requisitos considerados: volume de água consumido por descarga, análise visual, análise dimensional, remoção de esferas, remoção de mídia composta, lavagem de parede, remoção de grânulos, reposição do fecho hídrico, respingos de água, e transporte de sólidos. Remunera também: bolsa de borracha; anel de borracha de expansão de 4; tubo de ligação com canopla, parafusos niquelados; massa de vidro para fixação e assentamento da base; materiais acessórios e a mão de obra necessária para a instalação e ligação às redes de água e esgoto.

DUCHA HIGIÊNICA CROMADA;

Será medido por unidade instalada (un). O item remunera o fornecimento e a instalação da ducha higiênica manual cromada; referência comercial linha Activa 1984 C40 fabricação Deca ou



equivalente. Remunera também materiais acessórios e mão de obra necessários para a instalação e ligação à rede de água.

TAMPO/BANCADA EM GRANITO, COM FRONTÃO, ESPESSURA DE 2 CM, ACABAMENTO POLIDO

Será medido pela área de tampo instalado (m²). O item remunera o fornecimento de materiais e a mão de obra necessária para instalação de tampo e/ou bancada em granito com espessura de 2 cm, inclusive testeira, frontão, furos (se necessários); assentamento e rejuntamento com argamassa de cimento e areia, e demais elementos de arremate e fixação; acabamento polido nas cores: Andorinha, Corumbá, Santa Cecília ou Verde Ubatuba.

CUBA DE LOUÇA DE EMBUTIR OVAL;

Será medido por unidade de cuba instalada (un). O item remunera o fornecimento de cuba de louça de embutir para lavatório, referência L59, fabricação Deca ou equivalente; materiais para fixação; materiais acessórios e a mão-de-obra necessária para sua instalação.

TORNEIRA DE MESA PARA PIA COM BICA MÓVEL E AREJADOR EM LATÃO FUNDIDO CROMADO;

Será medido por unidade de torneira instalada (un). O item remunera o fornecimento e instalação de torneira para pia com bica móvel e arejador, para instalação na bancada da pia, em latão fundido cromado de 1/2; referência comercial Torneira de Mesa da linha Delicatta, fabricação Docol ou equivalente; inclusive materiais acessórios necessários à instalação e ligação à rede de água.

ENGATE FLEXÍVEL EM PLÁSTICO BRANCO, 1/2" X 30CM - FORNECIMENTO E INSTALAÇÃO.

AF_01/2020;

Será medido por unidade de engate flexível instalado (un). O item remunera o fornecimento de engate flexível em plástico branco com diâmetro nominal de 1/2", comprimento de 30 cm, materiais acessórios e a mão de obra necessária para a instalação do engate flexível em aparelhos sanitários.

SIFÃO PLÁSTICO SANFONADO UNIVERSAL DE 1';

Será medido por unidade de sifão instalado (un). O item remunera o fornecimento do sifão sanfonado universal, entrada de 1'' e com saída de 40 mm ou 50 mm; materiais acessórios e a mão-de-obra necessária para sua instalação e ligação à rede de esgoto, referência SSU40 ou SSU, fabricação Astra, ou equivalente.

DIVISÓRIA EM PLACAS DE GRANITO COM ESPESSURA DE 3 CM;

Será medido por área de placa instalada (m²). O item remunera o fornecimento de placas de granito de qualquer tipo, com acabamento polido e tratamento à base de resina protetora, espessura de 3 cm, nas dimensões indicadas em projeto; materiais acessórios: areia, cimento, cimento branco, cola a base de resina epóxi, peças e arremates metálicos e a mão de obra necessária para a instalação completa das divisórias, inclusive o rejunte das mesmas. Não remunera ferragem de vão de porta.



PORTA DE ABRIR EM ALUMÍNIO TIPO LAMBRI, SOB MEDIDA - COR BRANCA;

Será medido por área de porta instalada (m²). O item remunera o fornecimento de porta de abrir em alumínio tipo lambri, com pintura eletrostática branca, sob medida e o conjunto de ferragens compatíveis com a estrutura e peso; referência comercial Project fabricação MGM ou equivalente. Remunera também cimento, areia, materiais acessórios e mão de obra necessária para instalação completa da porta.

FERRAGEM COMPLETA PARA PORTA DE BOX DE WC TIPO LIVRE/OCUPADO;

Será medido por conjunto de ferragem utilizado por porta instalada (cj). O item remunera o fornecimento de conjunto completo de ferragem para porta interna de sanitário, composto por: três dobradiças para porta de sanitário em ferro zincado, com peso mínimo de 105 kg; tarjeta de sobrepor, livre / ocupado, em zamac; referência comercial 1515 / 136 da Arouca, 719 AZ CR da La Fonte, 032 CR da Pado ou equivalente. Remunera também materiais acessórios e mão de obra necessária para a montagem e instalação completa da ferragem.

DISPENSER TOALHEIRO EM ABS E POLICARBONATO PARA BOBINA DE 20 CM X 200 M, COM ALAVANCA;

Será medido por unidade de dispenser instalado (un). O item remunera o fornecimento e instalação de dispenser toalheiro, acionamento alavanca, em plástico ABS na cor branca e tampa em policarbonato, bobina de 20 cm para rolo de 100 m ou bobina de 20 cm para rolo de 200 m; referência comercial fabricação Jofel, Exaccta, Alwin ou equivalente. Remunera também material de fixação.

DISPENSER PAPEL HIGIÊNICO EM ABS PARA ROLÃO 300 / 600 M, COM VISOR;

Será medido por unidade de dispenser instalado (un). O item remunera o fornecimento e instalação de dispenser papel higiênico em plástico ABS na cor branca com visor em policarbonato, para rolo de 300 e/ou 600 m; referência comercial Unik JSN, Trilha ou equivalente. Incluso também material de fixação.

SABONETEIRA TIPO DISPENSER, PARA REFIL DE 800 ML;

Será medido por unidade de saboneteira instalada (un). O item remunera o fornecimento e instalação de saboneteira tipo dispenser, constituída por reservatório em plástico ABS, para refil de 800 ml de sabão líquido tipo gel; referência comercial SG 4000 fabricação Columbus ou equivalente; incluso também materiais acessórios e mão de obra necessária para a instalação da saboneteira. Não remunera o fornecimento do refil.

7.3 BANHEIRO – BERÇARIO 03;

7.3.1 DEMOLIÇÕES E RETIRADAS;

DEMOLIÇÃO MANUAL DE REVESTIMENTO CERÂMICO, INCLUINDO A BASE;

Será medido por área real de revestimento cerâmico, inclusive a base, demolido, medida no projeto, ou conforme levantamento cadastral, ou aferida antes da demolição(m²). O item remunera o fornecimento da mão-de-obra necessária e ferramentas adequadas para a execução



dos serviços de: demolição, fragmentação de revestimentos cerâmicos, inclusive a base de assentamento, manualmente; a seleção e a acomodação manual do entulho em lotes. Normas técnicas: NBR 15112, NBR 15113 e NBR 15114.

DEMOLIÇÃO MANUAL DE ALVENARIA DE ELEVAÇÃO OU ELEMENTO VAZADO, INCLUINDO REVESTIMENTO;

Será medido pelo volume real demolido, medido no projeto, ou conforme levantamento cadastral, ou aferido antes da demolição(m³). O item remunera o fornecimento da mão de obra necessária e ferramentas adequadas para a execução dos serviços de: desmonte, demolição, fragmentação de elementos em alvenaria de elevação ou elemento vazado, manualmente; a seleção e a acomodação manual do entulho em lotes. Normas técnicas: NBR 15112, NBR 15113 e NBR 15114.

REMOÇÃO DE TUBULAÇÃO HIDRÁULICA EM GERAL, INCLUINDO CONEXÕES, CAIXAS E RALOS;

Será medido por comprimento de tubulação retirada (m). O item remunera a mão-de-obra para a remoção da tubulação, independentemente do tipo de rede em questão, inclusive eventuais acessórios a ela agregados como torneiras, registros, caixas sifonadas, ralos etc.; remunera também a seleção e a guarda das peças reaproveitáveis.

RETIRADA DE APARELHO SANITÁRIO INCLUINDO ACESSÓRIOS;

Será medido por unidade de aparelho sanitário retirado (un). O item remunera a mão-de-obra para retirada de bacias sanitárias, lavatórios, mictórios, bidês, tanques e outros aparelhos sanitários, inclusive os acessórios; remunera também a limpeza, a seleção e a guarda do material reaproveitável.

REMOÇÃO DE LOUÇAS, DE FORMA MANUAL, SEM REAPROVEITAMENTO. AF_12/2017;

Será medido por unidade de louça retirada (un). o item remunera a mão-de-obra para retirada de remoção de louças, de forma manual, inclusive os acessórios, sem reaproveitamento;

RETIRADA DE TORNEIRA OU CHUVEIRO;

Será medido por unidade retirada (un). O item remunera a mão-de-obra para a retirada de torneiras em geral ou chuveiros, independentemente de seu tipo ou bitola; remunera também a limpeza, a seleção e a guarda do material reaproveitável.

DEMOLIÇÃO MECANIZADA DE PAVIMENTO OU PISO EM CONCRETO, INCLUSIVE FRAGMENTAÇÃO, CARREGAMENTO, TRANSPORTE ATÉ 1 QUILOMETRO E DESCARREGAMENTO;

Será medido por área real de pavimento ou piso demolido, medida no projeto, ou conforme levantamento cadastral, ou aferida antes da demolição(m²). O item remunera o fornecimento da mão de obra necessária e dos equipamentos adequados para a execução dos serviços de: desmonte, demolição e fragmentação de pavimento ou piso em concreto, inclusive sub-bases, ou lastros, com rompedor pneumático (martetele); a carga mecanizada; o transporte com caminhão,





até 1 (um) quilômetro; o descarregamento; a seleção e a acomodação manual do entulho em lotes. Normas técnicas: NBR 15112, NBR 15113 e NBR 15114.

7.3.2 FECHAMENTO DE PORTA EXISTENTE;

RETIRADA DE FOLHA DE ESQUADRIA EM MADEIRA;

Será medido por unidade retirada (un). O item remunera o fornecimento de mão-de-obra necessária para a retirada de folha de esquadria em madeira, a seleção e a guarda das peças reaproveitáveis.

RETIRADA DE BATENTE COM GUARNIÇÃO E PEÇAS LINEARES EM MADEIRA, CHUMBADOS;

Será medido pelo comprimento total de peças retiradas (m). O item remunera o fornecimento de mão-de-obra necessária para a retirada de batentes com guarnição e peças lineares em madeira, chumbados; remunera também a seleção e a guarda das peças reaproveitáveis.

ALVENARIA DE BLOCO DE CONCRETO DE VEDAÇÃO DE 14 X 19 X 39 CM - CLASSE C;

Será medido por área de superfície executada, descontando-se todos os vãos (m²). O item remunera o fornecimento de materiais e mão de obra necessária para a execução de alvenaria de vedação ou estrutural, para uso revestido/aparente, confeccionada em bloco vazado de concreto de 14 x 19 x 39 cm e resistência mínima a compressão de 3 MPa, classe C; assentada com argamassa mista de cimento, cal hidratada e areia. Norma técnica NBR 6136 e utilização estrutural desde que atenda a NBR 16868/20.

CHAPISCO;

Será medido pela área revestida com chapisco, não se descontando vãos de até 2,00 m² e não se considerando espaletas. Os vãos acima de 2,00 m² deverão ser deduzidos na totalidade e as espaletas desenvolvidas (m²). O item remunera o fornecimento de cimento, areia e a mão-de-obra necessária para a execução do chapisco.

REBOCO;

Será medido pela área revestida com reboco, não se descontando vãos de até 2,00 m² e não se considerando espaletas. Os vãos acima de 2,00 m² deverão ser deduzidos na totalidade e as espaletas desenvolvidas (m²). O item remunera o fornecimento de cal hidratada, areia e a mão de obra necessária para a execução do reboco.

7.3.3 TUBULAÇÃO DE ÁGUA E ESGOTO;

RASGO EM ALVENARIA PARA RAMAIS/ DISTRIBUIÇÃO COM DIÂMETROS MAIORES QUE 40 MM E MENORES OU IGUAIS A 75 MM. AF_05/20155;

Será medido pela metragem de rasgo executada (m). O item remunera o fornecimento da mão de obra necessária e ferramentas adequadas para a execução rasgo em alvenaria para ramais/distribuição com diâmetros maiores que 40 mm e menores ou iguais a 75 mm, manualmente.

TUBO DE PVC RÍGIDO SOLDÁVEL MARROM, DN= 50 MM, (1 1/2'), INCLUSIVE CONEXÕES;



Será medido por comprimento de tubulação executada (m): a) Nas redes de distribuição, prumadas, ramais e sub-ramais do sistema predial de água fria, considerar comprimento total de tubulação executada; b) Nas tubulações de entradas, saídas e interligações de caixas d'água e reservatórios e barriletes, considerar um metro linear para cada conexão de tubulação correspondente, acrescido ao comprimento da tubulação executada. O item remunera o fornecimento de materiais e mão de obra, e instalação de tubos de PVC rígido marrom com juntas soldáveis DN= 50 mm (1.1/2), inclusive conexões, para sistemas prediais de água fria. Nos tubos deverão estar gravados marca do fabricante, norma de fabricação e o diâmetro do tubo; remunera também: a) Conexões de PVC rígido com bucha e reforço de latão, juntas soldáveis e rosqueáveis para ligações em tubos metálicos, registros e torneiras, adesivo plástico, solução limpadora para juntas soldáveis, materiais acessórios e eventuais perdas de corte; b) Abertura e fechamento de rasgos para tubulações embutidas, ou escavação e reaterro apiloado de valas com profundidade média de 60 cm para tubulações enterradas ou fixação por grampos ou presilhas para tubulações aparentes. Normas técnicas: NBR-5648 e NBR-5626.

TUBO DE PVC RÍGIDO SOLDÁVEL MARROM, DN= 40 MM, (1 1/4'), INCLUSIVE CONEXÕES;

Será medido por comprimento de tubulação executada (m): a) Nas redes de distribuição, prumadas, ramais e sub-ramais do sistema predial de água fria, considerar comprimento total de tubulação executada; b) Nas tubulações de entradas, saídas e interligações de caixas d'água e reservatórios e barriletes, considerar um metro linear para cada conexão de tubulação correspondente, acrescido ao comprimento da tubulação executada. O item remunera o fornecimento de materiais e mão de obra, e instalação de tubos de PVC rígido marrom com juntas soldáveis DN= 40 mm (1.1/4), inclusive conexões, para sistemas prediais de água fria. Nos tubos deverão estar gravados marca do fabricante, norma de fabricação e o diâmetro do tubo; remunera também: a) Conexões de PVC rígido com bucha e reforço de latão, juntas soldáveis e rosqueáveis para ligações em tubos metálicos, registros e torneiras, adesivo plástico, solução limpadora para juntas soldáveis, materiais acessórios e eventuais perdas de corte; b) Abertura e fechamento de rasgos para tubulações embutidas, ou escavação e reaterro apiloado de valas com profundidade média de 60 cm para tubulações enterradas ou fixação por grampos ou presilhas para tubulações aparentes. Normas técnicas: NBR-5648 e NBR-5626.

TUBO DE PVC RÍGIDO SOLDÁVEL MARROM, DN= 25 MM, (3/4'), INCLUSIVE CONEXÕES;

Será medido por comprimento de tubulação executada (m): a) Nas redes de distribuição, prumadas, ramais e sub-ramais do sistema predial de água fria, considerar comprimento total de tubulação executada; b) Nas tubulações de entradas, saídas e interligações de caixas d'água e reservatórios e barriletes, considerar um metro linear para cada conexão de tubulação correspondente, acrescido ao comprimento da tubulação executada. O item remunera o fornecimento de materiais e mão de obra, e instalação de tubos de PVC rígido marrom com juntas soldáveis DN= 25 mm (3/4), inclusive conexões, para sistemas prediais de água fria. Nos tubos deverão estar gravados marca do fabricante, norma de fabricação e o diâmetro do tubo; remunera também: a) Conexões de PVC rígido com bucha e reforço de latão, juntas soldáveis e rosqueáveis para ligações em tubos metálicos, registros e torneiras, adesivo plástico, solução limpadora para juntas soldáveis, materiais acessórios e eventuais perdas de corte; b) Abertura e



fechamento de rasgos para tubulações embutidas, ou escavação e reaterro apiloado de valas com profundidade média de 60 cm para tubulações enterradas ou fixação por grampos ou presilhas para tubulações aparentes. Normas técnicas: NBR-5648 e NBR-5626.

TUBO DE PVC RÍGIDO BRANCO, PONTAS LISAS, SOLDÁVEL, LINHA ESGOTO SÉRIE NORMAL, DN= 40 MM, INCLUSIVE CONEXÕES;

Será medido por comprimento de tubulação executada (m): a) Nas redes de captação secundária do sistema predial de esgoto, considerar o comprimento total da tubulação executada. O item remunera o fornecimento de materiais e mão de obra, e instalação de tubos de PVC rígido branco, pontas lisas, soldável, linha esgoto série normal, DN = 40 mm, inclusive conexões. Nos tubos deverão estar gravados marca do fabricante, norma de fabricação e o diâmetro do tubo; remunera também: a) Solução limpadora, pasta lubrificante e adesivo plástico para juntas soldáveis ou elástica, materiais acessórios e eventuais perdas de corte; b) Abertura e fechamento de rasgos para tubulações embutidas, ou escavação e reaterro apiloado de valas com profundidade média de 60 cm para tubulações enterradas ou fixação por grampos ou presilhas para tubulações aparentes. Normas técnicas: NBR-5688, NBR-8160.

TUBO DE PVC RÍGIDO BRANCO PxB COM VIOLA E ANEL DE BORRACHA, LINHA ESGOTO SÉRIE NORMAL, DN= 50 MM, INCLUSIVE CONEXÕES;

Será medido por comprimento de tubulação executada (m): a) Nas redes de captação dos sistemas prediais de esgoto e águas pluviais, prumadas, coletores e subcoletores, considerar o comprimento total da tubulação executada. O item remunera o fornecimento de materiais e mão de obra, e instalação de tubos de PVC rígido branco, PxB com virola e anel de borracha, linha esgoto série normal, DN= 50 mm, inclusive conexões. Nos tubos deverão estar gravados marca do fabricante, norma de fabricação e o diâmetro do tubo; remunera também: a) Solução limpadora e pasta lubrificante para juntas elásticas, materiais acessórios e eventuais perdas de corte; b) Abertura e fechamento de rasgos para tubulações embutidas, ou escavação e reaterro apiloado de valas com profundidade média de 60 cm para tubulações enterradas ou fixação por grampos ou presilhas para tubulações aparentes. Normas técnicas: NBR-5688, NBR-8160.

TUBO DE PVC RÍGIDO BRANCO PxB COM VIOLA E ANEL DE BORRACHA, LINHA ESGOTO SÉRIE NORMAL, DN= 100 MM, INCLUSIVE CONEXÕES;

Será medido por comprimento de tubulação executada (m): a) Nas redes de captação dos sistemas prediais de esgoto e águas pluviais, prumadas, coletores e subcoletores, considerar o comprimento total da tubulação executada. O item remunera o fornecimento de materiais e mão de obra, e instalação de tubos de PVC rígido branco, PxB com virola e anel de borracha, linha esgoto série normal, DN= 100 mm, inclusive conexões. Nos tubos deverão estar gravados marca do fabricante, norma de fabricação e o diâmetro do tubo; remunera também: a) Solução limpadora e pasta lubrificante para juntas elásticas, materiais acessórios e eventuais perdas de corte; b) Abertura e fechamento de rasgos para tubulações embutidas, ou escavação e reaterro



apiloado de valas com profundidade média de 60 cm para tubulações enterradas ou fixação por grampos ou presilhas para tubulações aparentes. Normas técnicas: NBR-5688, NBR-8160.

CAIXA SIFONADA DE PVC RÍGIDO DE 100 X 100 X 50 MM, COM GRELHA;

Será medido por unidade de caixa instalada (un). O item remunera o fornecimento e instalação da caixa sifonada, em PVC rígido, de 100 x 100 x 50 mm, inclusive grelha metálica e o material necessário para sua ligação à rede de esgoto.

REGISTRO DE PRESSÃO EM LATÃO FUNDIDO CROMADO COM CANOPLA, DN= 3/4' - LINHA ESPECIAL;

Será medido por unidade de registro instalado (un). O item remunera o fornecimento e instalação de registro de pressão em latão fundido, acabamento cromado com canopla, diâmetro nominal de 3/4, inclusive materiais acessórios e de vedação.

REGISTRO DE GAVETA EM LATÃO FUNDIDO CROMADO COM CANOPLA, DN= 3/4' - LINHA ESPECIAL;

Será medido por unidade de registro instalado (un). O item remunera o fornecimento e instalação de registro de gaveta em latão fundido, acabamento cromado com canopla, linha especial, diâmetro nominal de 3/4'', inclusive materiais acessórios e de vedação.

CAIXA DE PASSAGEM E TAMPA PRÉ-MOLDADAS EM CONCRETO, SEM FUNDO, 60X60CM;

Será medido por unidade executada (un). O item remunera o fornecimento dos materiais e mão de obra necessários para execução de caixa de passagem e tampa pré-moldadas em concreto, sem fundo, 60x60cm, base e tampa em concreto armado. Remunera também a escavação, reaterro e apiloamento do terreno para a instalação.

7.3.4 INSTALAÇÃO DE NOVAS TOMADAS E LÂMPADAS;

RASGO EM ALVENARIA PARA ELETRODUTOS COM DIAMETROS MENORES OU IGUAIS A 40 MM. AF_05/2015;

Será medido pela metragem de rasgo executada (m). O item remunera o fornecimento da mão de obra necessária e ferramentas adequadas para a execução rasgo em alvenaria para eletrodutos com diâmetros menores ou iguais a 40 mm, manualmente.

ELETRODUTO DE PVC CORRUGADO FLEXÍVEL REFORÇADO, DIÂMETRO EXTERNO DE 25 MM;

Será medido pelo comprimento de eletroduto instalado (m). O item remunera o fornecimento e instalação de eletroduto em PVC corrugado flexível, tipo reforçado, diâmetro externo de 25 mm, diâmetro interno de 19,0 mm, espessura da parede de 0,3 mm, referência 3/4'', cor cinza, referência Tigreflex reforçado, fabricação da Tigre, ou equivalente, para instalações elétricas e de telefonia, quando embutidas em lajes, ou em paredes em geral, ou enterradas; remunera também o fornecimento de materiais acessórios e a mão-de obra necessária para a execução dos serviços: abertura e fechamento de rasgos e a instalação de arame galvanizado para servir de guia à



enfição, inclusive nas tubulações secas. Não remunera os serviços de escavação e reaterro quando enterradas.

CABO DE COBRE DE 1,5 MM², ISOLAMENTO 750 V - ISOLAÇÃO EM PVC 70°C;

Será medido pelo comprimento de cabo instalado (m). O item remunera o fornecimento de cabo de cobre eletrolítico de alta condutibilidade, revestimento termoplástico em PVC para isolação de temperatura até 70°C e nível de isolamento para tensões até 750 V; remunera também materiais e a mão-de-obra necessária para a enfição e instalação do cabo. Norma técnica: NBR NM 247-1.

CABO DE COBRE DE 2,5 MM², ISOLAMENTO 750 V - ISOLAÇÃO EM PVC 70°C;

Será medido pelo comprimento de cabo instalado (m). O item remunera o fornecimento de cabo de cobre eletrolítico de alta condutibilidade, revestimento termoplástico em PVC para isolação de temperatura até 70°C e nível de isolamento para tensões até 750 V; remunera também materiais e a mão-de-obra necessária para a enfição e instalação do cabo. Norma técnica: NBR NM 247-1.

CAIXA OCTOGONAL 4" X 4", PVC, INSTALADA EM LAJE - FORNECIMENTO E INSTALAÇÃO. AF_03/2023;

Será medido por unidade de caixa instalada (un). O item remunera o fornecimento e instalação de caixa octogonal 4" x 4", para instalação em laje. Remunera também materiais e a mão-de-obra necessária para a instalação completa da caixa.

CAIXA EM PVC DE 4' X 2';

Será medido por unidade de caixa instalada (un). O item remunera o fornecimento e instalação de caixa de 4 x 2, em PVC rígido, antichama, na cor amarela, com olhais para instalação de eletrodutos e orelhas para fixação de espelho; referência comercial Tigreflex da Tigre, 57500/071 da Tramontina ou equivalente.

TOMADA 2P+T DE 20 A - 250 V, COMPLETA;

Será medido por conjunto de tomada instalada (cj). O item remunera o fornecimento e instalação de tomada de 20 A - 250V, 2P + T; com placa, haste, contatos de prata e componentes de função elétrica em liga de cobre. Referência comercial: 054344 da Pial Legrand ou equivalente. Norma técnica: NBR 14136.

INTERRUPTOR COM 1 TECLA SIMPLES E PLACA;

Será medido por conjunto de interruptor instalado (cj). O item remunera o fornecimento e instalação de interruptor, simples de embutir, com uma tecla fosforescente, com contatos de prata, a prova de faísca, de funcionamento silencioso; remunera também o espelho correspondente.

LUMINÁRIA LED QUADRADA DE SOBREPOR COM DIFUSOR PRISMÁTICO TRANSLÚCIDO, 4000 K, FLUXO LUMINOSO DE 1363 A 1800 LM, POTÊNCIA DE 15 W A 24 W;

Será medido por unidade de luminária instalada (un). O item remunera o fornecimento de luminária led quadrada de sobrepor, com drive, composta por módulos led IRC >= 80, temperatura de cor de 4000 K, fluxo luminoso de 1363 até 1800 lm, vida útil de no mínimo 50.000



h, potência de 15 a 24 W, driver para tensão 220 V ou multitensão de 100 a 240 V, eficiência mínima 94 lm / W, corpo em chapa de aço tratada, com pintura eletrostática na cor branca, difusor translúcido; referência comercial ref. 400-24/1 LED da ARM, EF75- S2000840, difusor leitoso da Lumicenter, PL 289/LED18W TL da Prolumi ou equivalente. Remunera também materiais e a mão de obra necessária para instalação completa da luminária.

DISJUNTOR TERMOMAGNÉTICO, UNIPOLAR 127/220 V, CORRENTE DE 10 A ATÉ 30 A;

Será medido por unidade de disjuntor instalado (un). O item remunera o fornecimento de disjuntor automático, linha residencial, com proteção termomagnética, padrão bolt-on, unipolar, modelos com correntes variáveis de 10 A até 30 A e tensão de 127 / 220 V, conforme selo de conformidade do INMETRO da Piel Legrand, Eletromar / Cuttler Hammer, Soprano, Lorenzetti, ABB ou equivalente; remunera também materiais acessórios e a mão de obra necessária para a instalação do disjuntor por meio de parafusos em suporte apropriado. Não remunera o fornecimento do suporte.

7.3.5 PISO;

(COMPOSIÇÃO REPRESENTATIVA) DO SERVIÇO DE CONTRAPISO EM ARGAMASSA TRAÇO 1:4 (CIM E AREIA), EM BETONEIRA 400 L, ESPESSURA 3 CM ÁREAS SECAS E 3 CM ÁREAS MOLHADAS, PARA EDIFICAÇÃO HABITACIONAL UNIFAMILIAR (CASA) E EDIFICAÇÃO PÚBLICA PADRÃO. AF_11/2014;

Será medido por área de contrapiso em argamassa executado, na espessura de 3 cm em áreas secas e 3 cm em áreas molhadas (m²). O item remunera o fornecimento de materiais acessórios e a mão de obra necessária para o preparo o traço de argamassa 1:4, lançamento e a execução do contrapiso com acabamento desempenado, preparado no local, sem o controle do fck.

IMPERMEABILIZAÇÃO EM PINTURA DE ASFALTO OXIDADO COM SOLVENTES ORGÂNICOS, SOBRE MASSA;

Será medido por área de superfície impermeabilizada (m²). O item remunera o fornecimento de impermeabilização flexível em pintura asfáltica com solventes orgânicos, compreendendo: - Solução asfáltica composta por asfalto modificado e solventes orgânicos, com as características técnicas: Densidade > 0,90 g/cm³, conforme NBR 5829, secagem ao toque < 2h40min, conforme NBR 9558; referência comercial Denvermanta Primer ou Impermanta Primer da Dever Global, Viabit da Viapol, LW 55 da Lwart, Neutrol da Otto Baumgart, Protex da Wolf. Hacker, Igol A da Sika ou equivalente, desde que atenda às exigências mínimas da NBR 9686 e às características técnicas acima descritas. Remunera também limpeza da superfície, materiais acessórios e a mão de obra necessária para a execução dos serviços.

REVESTIMENTO EM PORCELANATO ESMALTADO POLIDO PARA ÁREA INTERNA E AMBIENTE COM TRÁFEGO MÉDIO, GRUPO DE ABSORÇÃO BIA, ASSENTADO COM ARGAMASSA COLANTE INDUSTRIALIZADA, REJUNTADO;

Será medido pela área de revestimento com placa em porcelanato esmaltado polido, descontando-se toda e qualquer interferência, acrescentando-se as áreas desenvolvidas por espaletas ou dobras (m²). O item remunera o fornecimento, assentamento e rejuntamento de



placa em porcelanato esmaltado tipo polido, brilhante, indicado para áreas internas e ambientes com tráfego médio, com as seguintes características: a) Referência comercial: Eliane, Cecrisa-Portinari ou equivalente; b) Absorção de água: Abs \leq 0,5%, grupo B1a classificação Porcelanato (baixa absorção, resistência mecânica alta); c) Resistência ao manchamento: classe de limpabilidade mínima 3 (mancha removível com produto de limpeza forte); d) Resistência química mínima: classe B (média resistência química a produtos domésticos e de piscinas); e) Resistente a gretagem; f) Antiderrapante: não; g) Coeficiente de atrito: $<$ 0,40 (classe de atrito I); Remunera também o fornecimento de argamassa colante industrializada tipo AC-II, rejunte flexível para porcelanato em diversas cores e a mão de obra necessária para a execução dos serviços de limpeza e preparo da superfície de assentamento, preparo e aplicação da argamassa colante industrializada, assentamento das peças conforme exigências das normas e recomendações dos fabricantes e o rejuntamento das peças com junta média até 5 mm. Não remunera os serviços de regularização da superfície. Norma técnica: NBR 15463.

PEITORIL E/OU SOLEIRA EM GRANITO, ESPESSURA DE 2 CM E LARGURA ATÉ 20 CM, ACABAMENTO POLIDO;

Será medido pelo comprimento de soleira e/ou peitoril revestidos com granito (m). O item remunera o fornecimento de materiais e a mão de obra necessária para execução do revestimento de peitoril e/ou soleira com granito na espessura de 2 cm e largura até 20 cm; assentamento com argamassa colante industrializada; acabamento polido, nas cores: cinza Andorinha, cinza Corumbá, Santa Cecília, verde Ubatuba ou branco Dallas. Não remunera o preparo prévio da superfície.

7.3.6 REVESTIMENTO;

APICOAMENTO MANUAL DE PISO, PAREDE OU TETO;

Será medido por área real de piso, parede ou teto apicoado, medida no projeto, ou conforme levantamento cadastral, ou aferida antes da demolição (m²). O item remunera o fornecimento da mão-de-obra necessária e ferramentas adequadas para a execução dos serviços de: apicoamento, fragmentação de revestimentos em massa, em geral, de piso, ou parede, ou teto, manualmente; a seleção e a acomodação manual do entulho em lotes. Normas técnicas: NBR 15112, NBR 15113 e NBR 15114.

REBOCO;

Será medido pela área revestida com reboco, não se descontando vãos de até 2,00 m² e não se considerando espaletas. Os vãos acima de 2,00 m² deverão ser deduzidos na totalidade e as espaletas desenvolvidas (m²). O item remunera o fornecimento de cal hidratada, areia e a mão de obra necessária para a execução do reboco.

IMPERMEABILIZAÇÃO EM PINTURA DE ASFALTO OXIDADO COM SOLVENTES ORGÂNICOS, SOBRE MASSA;



Será medido por área de superfície impermeabilizada (m²). O item remunera o fornecimento de impermeabilização flexível em pintura asfáltica com solventes orgânicos, compreendendo: - Solução asfáltica composta por asfalto modificado e solventes orgânicos, com as características técnicas: Densidade > 0,90 g/cm³, conforme NBR 5829, secagem ao toque < 2h40min, conforme NBR 9558; referência comercial Denvermanta Primer ou Impermanta Primer da Dever Global, Viabit da Viapol, LW 55 da Lwart, Neutrol da Otto Baumgart, Protex da Wolf. Hacker, Igol A da Sika ou equivalente, desde que atenda às exigências mínimas da NBR 9686 e às características técnicas acima descritas. Remunera também limpeza da superfície, materiais acessórios e a mão de obra necessária para a execução dos serviços.

REVESTIMENTO EM PORCELANATO ESMALTADO ACETINADO PARA ÁREA INTERNA E AMBIENTE COM ACESSO AO EXTERIOR, GRUPO DE ABSORÇÃO BIA, RESISTÊNCIA QUÍMICA B, ASSENTADO COM ARGAMASSA COLANTE INDUSTRIALIZADA, REJUNTADO;

Será medido pela área de revestimento com placa em porcelanato esmaltado acetinado, descontando-se toda e qualquer interferência, acrescentando-se as áreas desenvolvidas por espaletas ou dobras (m²). O item remunera o fornecimento, assentamento e rejuntamento de placa em porcelanato esmaltado tipo acetinado, indicado para áreas internas e ambientes com acesso ao exterior, com as seguintes características: a) Referência comercial: Eliane, Elizabeth, Cecrisa-Portinari ou equivalente; b) Absorção de água: Abs <= 0,5%, grupo Bia classificação Porcelanato (baixa absorção, resistência mecânica alta); c) Resistência ao manchamento: classe de limpabilidade mínima 3 (mancha removível com produto de limpeza forte); d) Resistência química mínima: classe B (média resistência química a produtos domésticos e de piscinas); e) Carga de ruptura > 1.500 N; f) Resistente a gretagem; g) Coeficiente de atrito: < 0,40 (classe de atrito I); Remunera também o fornecimento de argamassa colante industrializada tipo AC-II, rejunte flexível para porcelanato em diversas cores e a mão de obra necessária para a execução dos serviços de limpeza e preparo da superfície de assentamento, preparo e aplicação da argamassa colante industrializada, assentamento das peças conforme exigências das normas e recomendações dos fabricantes e o rejuntamento das peças com junta média até 5 mm. Não remunera os serviços de regularização da superfície. Norma técnica: NBR 15463.

TINTA LÁTEX ANTIMOFO EM MASSA, INCLUSIVE PREPARO;

Será medido pela área de superfície preparada e pintada, não se descontando vãos de até 2,00 m² e não se considerando espaletas, filetes ou molduras. Os vãos acima de 2,00 m² deverão ser deduzidos na totalidade e as espaletas, filetes ou molduras desenvolvidas (m²). O item remunera o fornecimento de selador de tinta para pintura látex standard à base de emulsão acrílica modificada, aditivada com Silthane (silicone e poliuretano), solúvel em água, conforme norma NBR 11702, acabamento fosco aveludado, resistente ao mofo, sol, chuva e maresia; referência comercial Coralmur fabricação Coral ou equivalente. Remunera também materiais acessórios e mão de obra necessária para a execução dos serviços de: limpeza da superfície, lixamento, remoção do pó e aplicação do selador, conforme recomendações do fabricante; aplicação da tinta, em várias demãos (2 ou 3 demãos), conforme especificações do fabricante, sobre superfície revestida com massa.



7.3.7 LOUÇAS, DIVISÓRIA E ACABAMENTOS;

BACIA SIFONADA COM CAIXA DE DESCARGA ACOPLADA SEM TAMPA - 6 LITROS;

Será medido por conjunto instalado (cj). O item remunera o fornecimento do conjunto de bacia sifonada em louça e caixa acoplada, com as características: funcionamento do sifonamento com volume de descarga reduzido, capacidade de 6 litros (categoria V.D.R.), e com todos os requisitos exigidos pelo Programa Brasileiro de Qualidade e Produtividade do Habitat (PBQP-H); referência comercial Celite, Incepa da Roca Brasil Ltda, Icasa Indústria Cerâmica Andradense S/A, Deca da Duratex S/A ou equivalente de mercado desde que qualificada como em conformidade com todos os requisitos considerados: volume de água consumido por descarga, análise visual, análise dimensional, remoção de esferas, remoção de mídia composta, lavagem de parede, remoção de grânulos, reposição do fecho hidráulico, respingos de água, e transporte de sólidos. Remunera também: bolsa de borracha; anel de borracha de expansão de 4; tubo de ligação com canopla, parafusos niquelados; massa de vidro para fixação e assentamento da base; materiais acessórios e a mão de obra necessária para a instalação e ligação às redes de água e esgoto.

DUCHA HIGIÊNICA CROMADA;

Será medido por unidade instalada (un). O item remunera o fornecimento e a instalação da ducha higiênica manual cromada; referência comercial linha Activa 1984 C40 fabricação Deca ou equivalente. Remunera também materiais acessórios e mão de obra necessários para a instalação e ligação à rede de água.

TAMPO/BANCADA EM GRANITO, COM FRONTÃO, ESPESSURA DE 2 CM, ACABAMENTO POLIDO

Será medido pela área de tampo instalado (m²). O item remunera o fornecimento de materiais e a mão de obra necessária para instalação de tampo e/ou bancada em granito com espessura de 2 cm, inclusive testeira, frontão, furos (se necessários); assentamento e rejuntamento com argamassa de cimento e areia, e demais elementos de arremate e fixação; acabamento polido nas cores: Andorinha, Corumbá, Santa Cecília ou Verde Ubatuba.

CUBA DE LOUÇA DE EMBUTIR OVAL;

Será medido por unidade de cuba instalada (un). O item remunera o fornecimento de cuba de louça de embutir para lavatório, referência L59, fabricação Deca ou equivalente; materiais para fixação; materiais acessórios e a mão-de-obra necessária para sua instalação.

TORNEIRA DE MESA PARA PIA COM BICA MÓVEL E AREJADOR EM LATÃO FUNDIDO CROMADO;

Será medido por unidade de torneira instalada (un). O item remunera o fornecimento e instalação de torneira para pia com bica móvel e arejador, para instalação na bancada da pia, em latão fundido cromado de 1/2; referência comercial Torneira de Mesa da linha Delicatta, fabricação Docol ou equivalente; inclusive materiais acessórios necessários à instalação e ligação à rede de água.

ENGATE FLEXÍVEL EM PLÁSTICO BRANCO, ½" X 30CM - FORNECIMENTO E INSTALAÇÃO. AF_01/2020;

Será medido por unidade de engate flexível instalado (un). O item remunera o fornecimento de engate flexível em plástico branco com diâmetro nominal de 1/2", comprimento de 30 cm, materiais acessórios e a mão de obra necessária para a instalação do engate flexível em aparelhos sanitários.





SIFÃO PLÁSTICO SANFONADO UNIVERSAL DE 1´;

Será medido por unidade de sifão instalado (un). O item remunera o fornecimento do sifão sanfonado universal, entrada de 1´ e com saída de 40 mm ou 50 mm; materiais acessórios e a mão-de-obra necessária para sua instalação e ligação à rede de esgoto, referência SSU40 ou SSU, fabricação Astra, ou equivalente.

DIVISÓRIA EM PLACAS DE GRANITO COM ESPESSURA DE 3 CM;

Será medido por área de placa instalada (m²). O item remunera o fornecimento de placas de granito de qualquer tipo, com acabamento polido e tratamento à base de resina protetora, espessura de 3 cm, nas dimensões indicadas em projeto; materiais acessórios: areia, cimento, cimento branco, cola a base de resina epóxi, peças e arremates metálicos e a mão de obra necessária para a instalação completa das divisórias, inclusive o rejunte das mesmas. Não remunera ferragem de vão de porta.

PORTA DE ABRIR EM ALUMÍNIO TIPO LAMBRI, SOB MEDIDA - COR BRANCA;

Será medido por área de porta instalada (m²). O item remunera o fornecimento de porta de abrir em alumínio tipo lambri, com pintura eletrostática branca, sob medida e o conjunto de ferragens compatíveis com a estrutura e peso; referência comercial Project fabricação MGM ou equivalente. Remunera também cimento, areia, materiais acessórios e mão de obra necessária para instalação completa da porta.

FERRAGEM COMPLETA PARA PORTA DE BOX DE WC TIPO LIVRE/OCUPADO;

Será medido por conjunto de ferragem utilizado por porta instalada (cj). O item remunera o fornecimento de conjunto completo de ferragem para porta interna de sanitário, composto por: três dobradiças para porta de sanitário em ferro zincado, com peso mínimo de 105 kg; tarjeta de sobrepor, livre / ocupado, em zamac; referência comercial 1515 / 136 da Arouca, 719 AZ CR da La Fonte, 032 CR da Pado ou equivalente. Remunera também materiais acessórios e mão de obra necessária para a montagem e instalação completa da ferragem.

DISPENSER TOALHEIRO EM ABS E POLICARBONATO PARA BOBINA DE 20 CM X 200 M, COM ALAVANCA;

Será medido por unidade de dispenser instalado (un). O item remunera o fornecimento e instalação de dispenser toalheiro, acionamento alavanca, em plástico ABS na cor branca e tampa em policarbonato, bobina de 20 cm para rolo de 100 m ou bobina de 20 cm para rolo de 200 m; referência comercial fabricação Jofel, Exaccta, Alwin ou equivalente. Remunera também material de fixação.

DISPENSER PAPEL HIGIÊNICO EM ABS PARA ROLÃO 300 / 600 M, COM VISOR;

Será medido por unidade de dispenser instalado (un). O item remunera o fornecimento e instalação de dispenser papel higiênico em plástico ABS na cor branca com visor em policarbonato, para rolo de 300 e/ou 600 m; referência comercial Unik JSN, Trilha ou equivalente. Incluso também material de fixação.



SABONETEIRA TIPO DISPENSER, PARA REFIL DE 800 ML;

Será medido por unidade de saboneteira instalada (un). O item remunera o fornecimento e instalação de saboneteira tipo dispenser, constituída por reservatório em plástico ABS, para refil de 800 ml de sabão líquido tipo gel; referência comercial SG 4000 fabricação Columbus ou equivalente; incluso também materiais acessórios e mão de obra necessária para a instalação da saboneteira. Não remunera o fornecimento do refil.

BN-01 – BANHO BERÇÁRIO;

Constituintes: Banheira de aço inoxidável AISI 304 (100x60cm, e= 4cm), acabamento polido, chapa 20 (1,0mm), estruturada com enchimento de concreto, conforme detalhe 1. Alvenaria de apoio em tijolos comuns de barro cozido. Azulejos brancos para revestimento da alvenaria de apoio, com argamassas de assentamento e rejuntamento, conforme ficha S11.01 do Catálogo de Serviços. Ressalto na base, revestido com granito polido (L=53cm, e=2cm), cinza andorinha ou cinza corumbá. Ducha manual com controle através de gatilho e sistema de trava de fluxo, acompanhado de tubo flexível protegido por malha metálica com acabamento cromado, $\varnothing = \frac{1}{2}''$. Misturador: Base em latão, entrada $\varnothing = \frac{3}{4}''$, saída $\varnothing = \frac{1}{2}''$; Acabamento em latão cromado, volante tipo alavanca. Restritor de vazão para alta pressão (ver Fichas de Referência), quando indicado em projeto ou se a vazão de água do chuveiro for superior a 6 L/min. Sifão tipo copo de latão cromado - $\varnothing = 1 \frac{1}{2}'' \times 2''$. Válvula de latão cromado, sem ladrão - $\varnothing = 1 \frac{1}{4}''$.

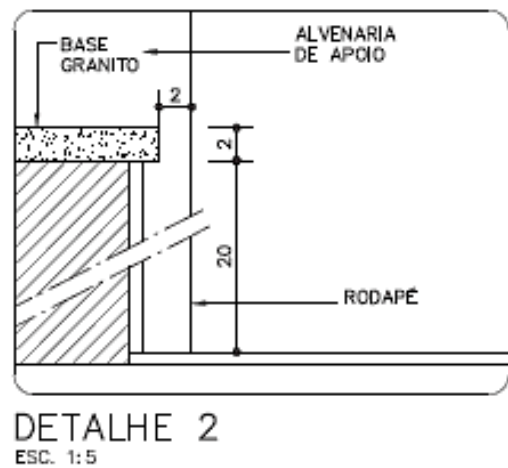
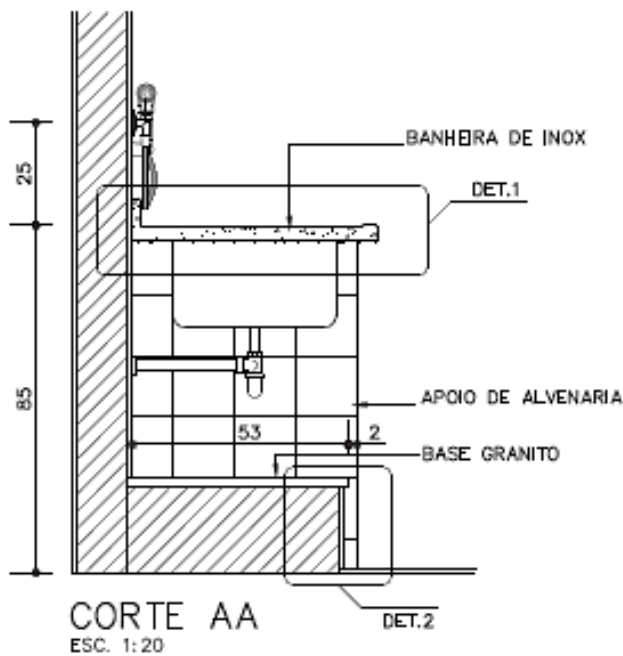
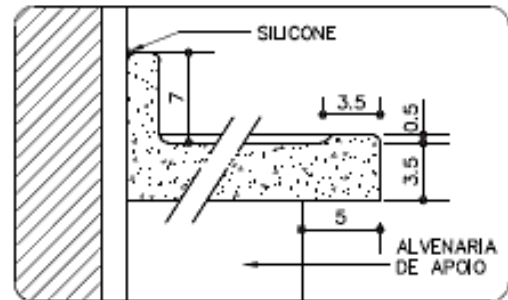
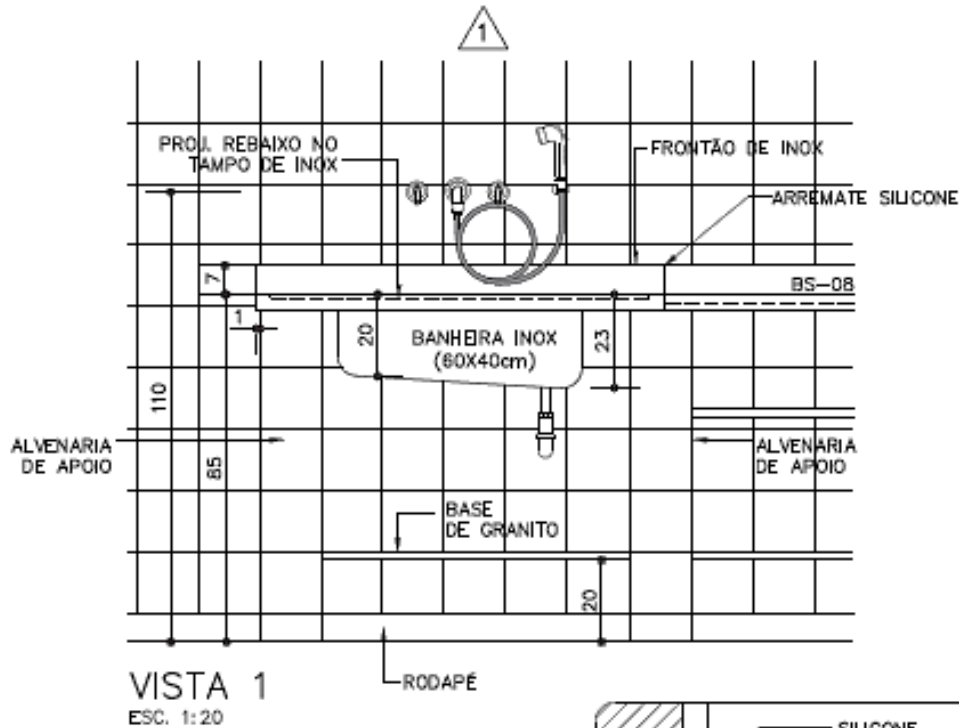
Acessórios: Fita veda-rosca de politetrafluoretileno, para vedação das tubulações. Protótipo comercial - Banheira: EUROINOX; FABRINOX; STRAKE INOX*sob encomenda. Ducha manual: DECA: código 1983.C.ACT; DOCOL: código 57906; misturador e acabamento: DECA: código 4894005; acabamento: Linha Link - código 4900.C.PQ.LNK; DOCOL: código 132300; acabamento: Linha Lógica - código 494106. Sifão (1 $\frac{1}{2}'' \times 2''$): DECA: 1680 C112; ESTEVES: VSM 082; FANI: 1680 CR; LORENZETTI: 1726 C14; MF; MPS; POLY: 1680 CR; Válvula (1 $\frac{1}{4}''$): DECA: 1605 C; ESTEVES: VVT 236; FANI: 1610 CR; LORENZETTI: 1612 C20; MF; MPS; Válvula tanque 1604; POLY: 1604 latão CR; Azulejos, argamassa de assentamento e pasta de rejunte, ver ficha S11.01 do Catálogo de Serviços. Restritor de vazão: ver ficha H6.13 do Catálogo de Serviços. Fita veda-rosca: FORTILIT; POLYTUBES; TIGRE;

Aplicação: Fraldário. Uso em conjunto com o componente BS-08. Obs.: O sistema de aquecimento de água deverá ser especificado em projeto.

Execução: Banheira: Verificar o posicionamento da banheira, conforme desenho; Deve ser sobreposta nos apoios de alvenaria. O encontro da banheira de inox com a parede e com a bancada de granito do componente BS-08 deverá receber arremate de silicone. Misturador e ducha manual: Caso indicado em projeto, ou se a vazão da ducha for maior que 6 litros/min, deve ser instalado o restritor de vazão com luva (nipple) metálica (ver Fichas de Referência); após a limpeza da rosca, instalar o misturador e a ducha manual segundo orientações do fabricante, evitando-se aperto excessivo. Instalar o acabamento e a canopla no final da obra.

Serviços Incluídos Nos Preços: Alvenaria de apoio. Banheira de inox. Azulejos, apenas na alvenaria de apoio. Ducha manual, misturador com acabamento, acessórios de instalações hidráulicas.

Crerios De Medição: un. — por unidade executada.





BN-02 BANHO INFANTIL;

Constituintes: Barra de apoio em aço inox escovado, $\varnothing = 7/8"$ ou $1"$ (acompanhada de buchas de nylon e parafusos de aço galvanizado). Ducha manual com controle através de gatilho e sistema de trava de fluxo, acompanhado de tubo flexível protegido por malha metálica com acabamento cromado, $\varnothing = 1/2"$. Misturador: Base em latão, entrada $\varnothing = 3/4"$, saída $\varnothing = 1/2"$; Acabamento em latão cromado, volante tipo alavanca. Restritor de vazão para alta pressão (ver Fichas de Referência), quando indicado em projeto ou se a vazão de água do chuveiro for superior a 6 L/min.

Acessórios: Fita veda-rosca de politetrafluoretileno, para vedação das tubulações. Protótipo comercial: Barra de apoio em aço inox escovado (acompanhada de buchas e parafusos): CRISMOE: linha Alfa, modelo 35.AF.01.IE (450mm); EDMETAL: linha Conforto, modelo 4901 BAP-IEIE (450mm); Ducha manual: DECA: código 1983.C.ACT; DOCOL: código 57906; misturador e acabamento: DECA: base: código 4894005; acabamento: Linha Link - código 4900.C.PQ.LNK; DOCOL: base: código 132300; acabamento: Linha Lógica - código 494106; Restritor de vazão: ver ficha H6.13 do Catálogo de Serviços. Fita veda-rosca: FORTILIT; POLYTUBES; TIGRE.

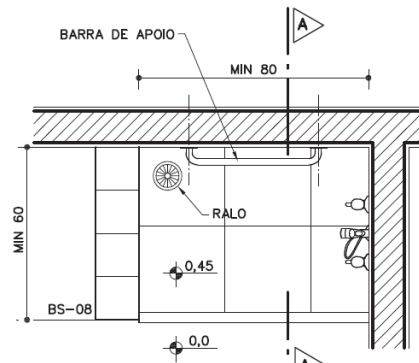
Aplicação: Fraldários e sanitários infantis (crianças de 1 a 6 anos); O sistema de aquecimento de água deverá ser especificado em projeto.

Execução: Barra de apoio: Verificar a conformidade com material e dimensões especificados; Deve ser instalada em elemento de alvenaria, através de buchas e parafusos, considerando as condições do substrato (se necessário, utilizar buchas tipo universal FU ou UX); Se não houver outra indicação em projeto, deve ser instalada a 50cm do piso do box. Misturador e ducha manual: Caso indicado em projeto, ou se a vazão da ducha for maior que 6 litros/min, deve ser instalado o restritor de vazão com luva (nipple) metálica (ver Fichas de Referência); após a limpeza da rosca, instalar o misturador e a ducha manual conforme orientações do fabricante, evitando-se o aperto excessivo e mantendo as peças na posição correta; instalar o acabamento e a canopla no final da obra.

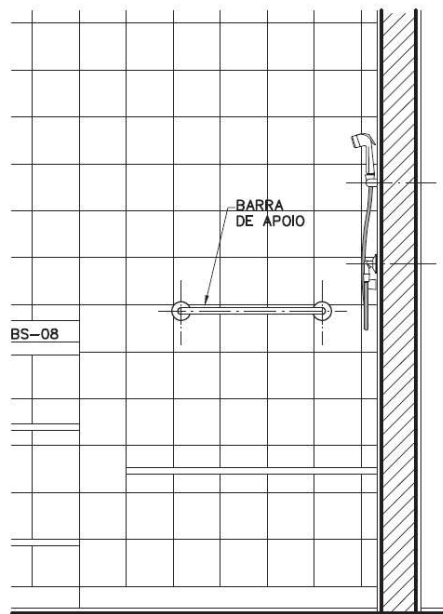
Serviços Incluídos Nos Preços: Fornecimento e instalação de: Barra de apoio; Ducha manual; misturador com acabamento; Acessórios de instalações hidráulicas.

Crítérios De Medição: cj. — Por conjunto instalado;

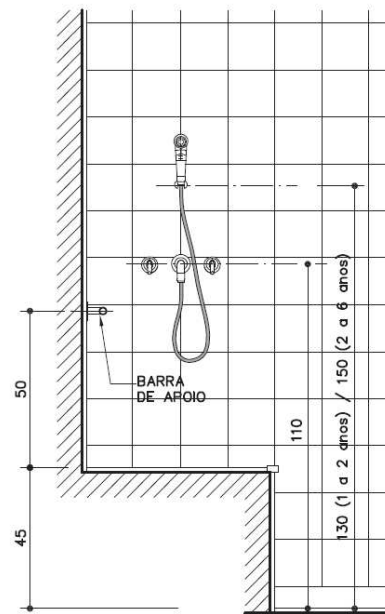
Legislação: Decreto Estadual 45.805 - Institui medidas de redução; de consumo e racionalização do uso de água no âmbito do Estado de São Paulo. Decreto Estadual 48.138 - Programa estadual de uso racional de água potável.



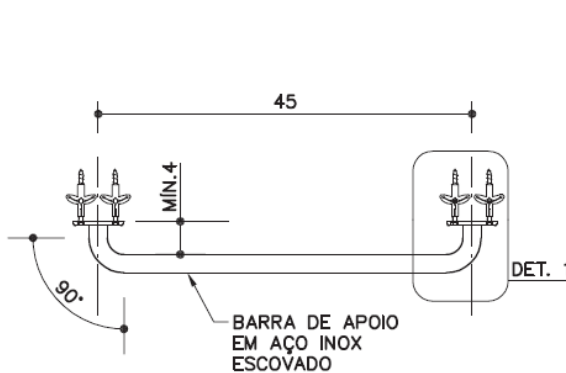
PLANTA
 ESC. 1:20



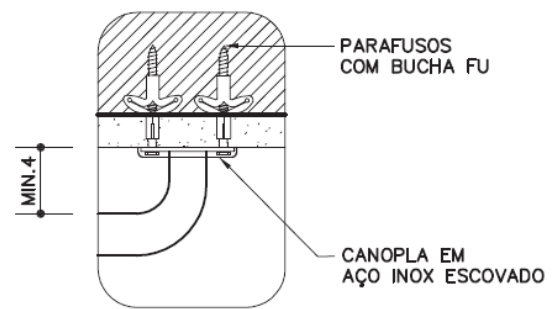
VISTA 1
 ESC. 1:20



CORTE A-A
 ESC. 1:20



DET. BARRA DE APOIO
 ESC. 1:10



DETALHE 1
 ESC. 1:5



8. SALA DA COORDENAÇÃO;

8.1 ABERTURA DE NOVA VÃO DE PORTA E MUDANÇA DE ABERTURA DE PORTA EXISTENTE;

RETIRADA DE FOLHA DE ESQUADRIA EM MADEIRA;

Será medido por unidade retirada (un). O item remunera o fornecimento de mão-de-obra necessária para a retirada de folha de esquadria em madeira, a seleção e a guarda das peças reaproveitáveis.

RETIRADA DE BATENTE COM GUARNIÇÃO E PEÇAS LINEARES EM MADEIRA, CHUMBADOS;

Será medido pelo comprimento total de peças retiradas (m). O item remunera o fornecimento de mão-de-obra necessária para a retirada de batentes com guarnição e peças lineares em madeira, chumbados; remunera também a seleção e a guarda das peças reaproveitáveis.

DEMOLIÇÃO MANUAL DE ALVENARIA DE ELEVAÇÃO OU ELEMENTO VAZADO, INCLUINDO REVESTIMENTO;

Será medido pelo volume real demolido, medido no projeto, ou conforme levantamento cadastral, ou aferido antes da demolição(m³). O item remunera o fornecimento da mão de obra necessária e ferramentas adequadas para a execução dos serviços de: desmonte, demolição, fragmentação de elementos em alvenaria de elevação ou elemento vazado, manualmente; a seleção e a acomodação manual do entulho em lotes. Normas técnicas: NBR 15112, NBR 15113 e NBR 15114.

VERGA MOLDADA IN LOCO EM CONCRETO PARA JANELAS COM ATÉ 1,5 M DE VÃO. AF_03/2016;

Será medido pela metragem de verga executada (m). O item remunera o fornecimento de materiais para o concreto; aço CA-50 e arame recozido para armação; tábua de Quarubarana ("Erisma uncinatum"), conhecida também como Cedrinho para as formas. Remunera também materiais acessórios e a mão-de-obra necessária para a execução da verga.

CHAPISCO;

Será medido pela área revestida com chapisco, não se descontando vãos de até 2,00 m² e não se considerando espaletas. Os vãos acima de 2,00 m² deverão ser deduzidos na totalidade e as espaletas desenvolvidas (m²). O item remunera o fornecimento de cimento, areia e a mão-de-obra necessária para a execução do chapisco.

REBOCO;

Será medido pela área revestida com reboco, não se descontando vãos de até 2,00 m² e não se considerando espaletas. Os vãos acima de 2,00 m² deverão ser deduzidos na totalidade e as espaletas desenvolvidas (m²). O item remunera o fornecimento de cal hidratada, areia e a mão de obra necessária para a execução do reboco.





PORTA LISA COM BATENTE MADEIRA - 80 X 210 CM;

Será medido por unidade de porta instalada (un). O item remunera o fornecimento da folha de porta lisa em madeira sarrafeada, batente e guarnições em madeira para acabamento em pintura ou cera; cimento, areia, acessórios e a mão de obra necessária para a montagem e fixação do batente, da folha e das guarnições nas duas faces.

PEITORIL E/OU SOLEIRA EM GRANITO, ESPESSURA DE 2 CM E LARGURA ATÉ 20 CM, ACABAMENTO POLIDO;

Será medido pelo comprimento de soleira e/ou peitoril revestidos com granito (m). O item remunera o fornecimento de materiais e a mão de obra necessária para execução do revestimento de peitoril e/ou soleira com granito na espessura de 2 cm e largura até 20 cm; assentamento com argamassa colante industrializada; acabamento polido, nas cores: cinza Andorinha, cinza Corumbá, Santa Cecília, verde Ubatuba ou branco Dallas. Não remunera o preparo prévio da superfície.

RECOLOCAÇÃO DE FOLHAS DE PORTA OU JANELA;

Será medido por unidade de folha de porta ou janela colocada (un). O item remunera o fornecimento da mão-de-obra necessária para a colocação de folha de porta ou janela.

BATENTE DE MADEIRA PARA PORTA;

Será medido por comprimento de batente instalado (m). O item remunera o fornecimento de batente padrão garapeira / cedrinho ou angelim, para acabamento em pintura, cera ou verniz; cimento, areia, materiais acessórios e a mão-de-obra necessária para a instalação do batente.

8.2 DIVISÓRIA;

DIVISÓRIA EM PLACAS DE GESSO ACARTONADO, RESISTÊNCIA AO FOGO 60 MINUTOS, ESPESSURA 120/90MM - 1RF / 1RF LM;

Será medido por área de fechamento e/ou divisória instalada (m²). O item remunera o fornecimento e instalação de paredes de fechamento e/ou divisórias drywall para vedações internas não estruturais com 120 mm de espessura e resistência ao fogo de 60 minutos, composta por: uma chapa em cada face da estrutura, tipo resistente ao fogo e com espessura de 15 mm (1 RF 15 + 1 RF 15); isolamento acústico de 52 dB, com lã mineral de vidro com espessura de 100 mm; estrutura em perfis leves de aço galvanizado por processo contínuo de zincagem por imersão a quente, compreendendo perfis de aço com espessura de 0,50 mm, largura nominal de 90 mm, denominados guias e montantes espaçados de eixo a eixo em 400 ou 600 mm, conforme altura entre as fixações; perfil cantoneira perfurada com espessura de 0,43 mm para acabamento e proteção das chapas nos cantos salientes, cantoneiras, tabicas metálicas e rodapés metálicos, quando houver; fita de papel microperfurada, empregada nas juntas entre chapas; fita de papel com reforço metálico, para acabamento e proteção das chapas nos cantos salientes, quando houver; fita para isolamento acústico; massa especial para rejuntamento de pega rápida em pó, para o preparo da superfície a ser calafetada, massa especial para a calafetação e colagem das chapas. Remunera também acessórios para completa instalação e a execução de recortes para



portas, janelas, luminárias, pilares ou vigas, não devendo ser descontados os vãos decorrentes. Não remunera batentes de vão de portas, sancas ou molduras. Normas técnicas: NBR 14715-1, NBR 15758.

8.3 PINTURA;

TINTA LÁTEX ANTIMOFO EM MASSA, INCLUSIVE PREPARO;

Será medido pela área de superfície preparada e pintada, não se descontando vãos de até 2,00 m² e não se considerando espaletas, filetes ou molduras. Os vãos acima de 2,00 m² deverão ser deduzidos na totalidade e as espaletas, filetes ou molduras desenvolvidas (m²). O item remunera o fornecimento de selador de tinta para pintura látex standard à base de emulsão acrílica modificada, aditivada com Silthane (silicone e poliuretano), solúvel em água, conforme norma NBR 11702, acabamento fosco aveludado, resistente ao mofo, sol, chuva e maresia; referência comercial Coralmur fabricação Coral ou equivalente. Remunera também materiais acessórios e mão de obra necessária para a execução dos serviços de: limpeza da superfície, lixamento, remoção do pó e aplicação do selador, conforme recomendações do fabricante; aplicação da tinta, em várias demãos (2 ou 3 demãos), conforme especificações do fabricante, sobre superfície revestida com massa.

9. SALA DA DIREÇÃO;

9.1 FECHAMENTO DE PORTA EXISTENTE;

RETIRADA DE FOLHA DE ESQUADRIA EM MADEIRA;

Será medido por unidade retirada (un). O item remunera o fornecimento de mão-de-obra necessária para a retirada de folha de esquadria em madeira, a seleção e a guarda das peças reaproveitáveis.

RETIRADA DE BATENTE COM GUARNIÇÃO E PEÇAS LINEARES EM MADEIRA, CHUMBADOS;

Será medido pelo comprimento total de peças retiradas (m). O item remunera o fornecimento de mão-de-obra necessária para a retirada de batentes com guarnição e peças lineares em madeira, chumbados; remunera também a seleção e a guarda das peças reaproveitáveis.

ALVENARIA DE BLOCO DE CONCRETO DE VEDAÇÃO DE 14 X 19 X 39 CM - CLASSE C;

Será medido por área de superfície executada, descontando-se todos os vãos (m²). O item remunera o fornecimento de materiais e mão de obra necessária para a execução de alvenaria de vedação ou estrutural, para uso revestido/aparente, confeccionada em bloco vazado de concreto de 14 x 19 x 39 cm e resistência mínima a compressão de 3 MPa, classe C; assentada com argamassa mista de cimento, cal hidratada e areia. Norma técnica NBR 6136 e utilização estrutural desde que atenda a NBR 16868/20.

CHAPISCO;

Será medido pela área revestida com chapisco, não se descontando vãos de até 2,00 m² e não se considerando espaletas. Os vãos acima de 2,00 m² deverão ser deduzidos na totalidade e as



espaletas desenvolvidas (m²). O item remunera o fornecimento de cimento, areia e a mão-de-obra necessária para a execução do chapisco.

REBOCO;

Será medido pela área revestida com reboco, não se descontando vãos de até 2,00 m² e não se considerando espaletas. Os vãos acima de 2,00 m² deverão ser deduzidos na totalidade e as espaletas desenvolvidas (m²). O item remunera o fornecimento de cal hidratada, areia e a mão de obra necessária para a execução do reboco.

9.2 PINTURA;

TINTA LÁTEX ANTIMOFO EM MASSA, INCLUSIVE PREPARO;

Será medido pela área de superfície preparada e pintada, não se descontando vãos de até 2,00 m² e não se considerando espaletas, filetes ou molduras. Os vãos acima de 2,00 m² deverão ser deduzidos na totalidade e as espaletas, filetes ou molduras desenvolvidas (m²). O item remunera o fornecimento de selador de tinta para pintura látex standard à base de emulsão acrílica modificada, aditivada com Silthane (silicone e poliuretano), solúvel em água, conforme norma NBR 11702, acabamento fosco aveludado, resistente ao mofo, sol, chuva e maresia; referência comercial Coralmur fabricação Coral ou equivalente. Remunera também materiais acessórios e mão de obra necessária para a execução dos serviços de: limpeza da superfície, lixamento, remoção do pó e aplicação do selador, conforme recomendações do fabricante; aplicação da tinta, em várias demãos (2 ou 3 demãos), conforme especificações do fabricante, sobre superfície revestida com massa.

10. SALA 01:

10.1 DEMOLIÇÃO DE PAREDE EXISTENTE E MUDANÇA DE ABERTURA DE PORTA EXISTENTE;

RETIRADA DE FOLHA DE ESQUADRIA EM MADEIRA;

Será medido por unidade retirada (un). O item remunera o fornecimento de mão-de-obra necessária para a retirada de folha de esquadria em madeira, a seleção e a guarda das peças reaproveitáveis.

RETIRADA DE BATENTE COM GUARNIÇÃO E PEÇAS LINEARES EM MADEIRA, CHUMBADOS;

Será medido pelo comprimento total de peças retiradas (m). O item remunera o fornecimento de mão-de-obra necessária para a retirada de batentes com guarnição e peças lineares em madeira, chumbados; remunera também a seleção e a guarda das peças reaproveitáveis.

DEMOLIÇÃO MANUAL DE ALVENARIA DE ELEVAÇÃO OU ELEMENTO VAZADO, INCLUINDO REVESTIMENTO;

Será medido pelo volume real demolido, medido no projeto, ou conforme levantamento cadastral, ou aferido antes da demolição(m³). O item remunera o fornecimento da mão de obra necessária e ferramentas adequadas para a execução dos serviços de: desmonte, demolição, fragmentação de elementos em alvenaria de elevação ou elemento vazado, manualmente; a



seleção e a acomodação manual do entulho em lotes. Normas técnicas: NBR 15112, NBR 15113 e NBR 15114.

REBOCO;

Será medido pela área revestida com reboco, não se descontando vãos de até 2,00 m² e não se considerando espaletas. Os vãos acima de 2,00 m² deverão ser deduzidos na totalidade e as espaletas desenvolvidas (m²). O item remunera o fornecimento de cal hidratada, areia e a mão de obra necessária para a execução do reboco.

RECOLOCAÇÃO DE FOLHAS DE PORTA OU JANELA;

Será medido por unidade de folha de porta ou janela colocada (un). O item remunera o fornecimento da mão-de-obra necessária para a colocação de folha de porta ou janela.

BATENTE DE MADEIRA PARA PORTA;

Será medido por comprimento de batente instalado (m). O item remunera o fornecimento de batente padrão garapeira / cedrinho ou angelim, para acabamento em pintura, cera ou verniz; cimento, areia, materiais acessórios e a mão-de-obra necessária para a instalação do batente.

10.2 PINTURA;

TINTA LÁTEX ANTIMOFO EM MASSA, INCLUSIVE PREPARO;

Será medido pela área de superfície preparada e pintada, não se descontando vãos de até 2,00 m² e não se considerando espaletas, filetes ou molduras. Os vãos acima de 2,00 m² deverão ser deduzidos na totalidade e as espaletas, filetes ou molduras desenvolvidas (m²). O item remunera o fornecimento de selador de tinta para pintura látex standard à base de emulsão acrílica modificada, aditivada com Silthane (silicone e poliuretano), solúvel em água, conforme norma NBR 11702, acabamento fosco aveludado, resistente ao mofo, sol, chuva e maresia; referência comercial Coralmur fabricação Coral ou equivalente. Remunera também materiais acessórios e mão de obra necessária para a execução dos serviços de: limpeza da superfície, lixamento, remoção do pó e aplicação do selador, conforme recomendações do fabricante; aplicação da tinta, em várias demãos (2 ou 3 demãos), conforme especificações do fabricante, sobre superfície revestida com massa.

11. BANHEIRO DOS FUNCIONÁRIOS;

TAMPA DE PLÁSTICO PARA BACIA SANITÁRIA;

Será medido por unidade instalada (un). O item remunera o fornecimento e instalação de tampa plástica, para bacia sanitária sifonada.

DISPENSER TOALHEIRO EM ABS E POLICARBONATO PARA BOBINA DE 20 CM X 200 M, COM ALAVANCA;





Será medido por unidade de dispenser instalado (un). O item remunera o fornecimento e instalação de dispenser toalheiro, acionamento alavanca, em plástico ABS na cor branca e tampa em policarbonato, bobina de 20 cm para rolo de 100 m ou bobina de 20 cm para rolo de 200 m; referência comercial fabricação Jofel, Exaccta, Alwin ou equivalente. Remunera também material de fixação.

DISPENSER PAPEL HIGIÊNICO EM ABS PARA ROLÃO 300 / 600 M, COM VISOR;

Será medido por unidade de dispenser instalado (un). O item remunera o fornecimento e instalação de dispenser papel higiênico em plástico ABS na cor branca com visor em policarbonato, para rolo de 300 e/ou 600 m; referência comercial Unik JSN, Trilha ou equivalente. Incluso também material de fixação.

SABONETEIRA TIPO DISPENSER, PARA REFIL DE 800 ML;

Será medido por unidade de saboneteira instalada (un). O item remunera o fornecimento e instalação de saboneteira tipo dispenser, constituída por reservatório em plástico ABS, para refil de 800 ml de sabão líquido tipo gel; referência comercial SG 4000 fabricação Columbus ou equivalente; incluso também materiais acessórios e mão de obra necessária para a instalação da saboneteira. Não remunera o fornecimento do refil.

12. TROCA DE PORTAS EXTERNAS:

RETIRADA DE FOLHA DE ESQUADRIA EM MADEIRA;

Será medido por unidade retirada (un). O item remunera o fornecimento de mão-de-obra necessária para a retirada de folha de esquadria em madeira, a seleção e a guarda das peças reaproveitáveis.

RETIRADA DE BATENTE COM GUARNIÇÃO E PEÇAS LINEARES EM MADEIRA, CHUMBADOS;

Será medido pelo comprimento total de peças retiradas (m). O item remunera o fornecimento de mão-de-obra necessária para a retirada de batentes com guarnição e peças lineares em madeira, chumbados; remunera também a seleção e a guarda das peças reaproveitáveis.

PORTA LISA COM BATENTE MADEIRA - 80 X 210 CM;

Será medido por unidade de porta instalada (un). O item remunera o fornecimento da folha de porta lisa em madeira sarrafeada, batente e guarnições em madeira para acabamento em pintura ou cera; cimento, areia, acessórios e a mão de obra necessária para a montagem e fixação do batente, da folha e das guarnições nas duas faces.

ESMALTE À BASE DE ÁGUA EM MADEIRA, INCLUSIVE PREPARO;

Será medido por área de superfície preparada e pintada (m²): a) Em portas, portões, guichês com batente, pela área da peça multiplicada por 3 (três). Não havendo batente, medição pela área da peça multiplicado por 2 (dois); b) Em janelas e portas com batentes de madeira, com venezianas ou persianas de enrolar, pela área da peça multiplicada por 5 (cinco); c) Em cercas e gradis, pela área de projeção do conjunto no plano vertical, considerada apenas uma vez. O item remunera o



fornecimento de fundo à base em água, para superfície de madeira, o fornecimento de tinta esmalte à base em água, acabamento acetinado ou brilhante ou fosco, conforme norma NBR 11702, referência tinta esmalte referência Sherwin Williams, Suvinil, Futura, Lukscolor, ou equivalente; materiais acessórios e a mão de obra necessária para a execução dos serviços de: limpeza da superfície, conforme recomendações do fabricante; aplicação da tinta esmalte, em várias demãos (3 ou mais demãos), sendo a primeira demão aplicada como fundo selante, conforme especificações do fabricante.

13. INSTALAÇÃO DE BEBEDOURO:

RASGO EM ALVENARIA PARA RAMAIS/DISTRIBUIÇÃO COM DIÂMETROS MENORES OU IGUAIS A 40 MM. AF_05/2015;

Será medido pela metragem de rasgo executada (m). O item remunera o fornecimento da mão de obra necessária e ferramentas adequadas para a execução rasgo em alvenaria para ramais/distribuição com diâmetros menores ou iguais a 40 mm, manualmente.

RASGO EM CONTRAPISO PARA RAMAIS/ DISTRIBUIÇÃO COM DIÂMETROS MAIORES QUE 40 MM E MENORES OU IGUAIS A 75 MM. AF_05/2015

Será medido pela metragem de rasgo executada (m). O item remunera o fornecimento da mão de obra necessária e ferramentas adequadas para a execução rasgo em contrapiso para ramais/distribuição com diâmetros maiores que 40 mm e menores ou iguais a 75 mm, manualmente.

TUBO DE PVC RÍGIDO SOLDÁVEL MARROM, DN= 25 MM, (3/4'), INCLUSIVE CONEXÕES;

Será medido por comprimento de tubulação executada (m) a) Nas redes de distribuição, prumadas, ramais e sub-ramais do sistema predial de água fria, considerar comprimento total de tubulação executada; b) Nas tubulações de entradas, saídas e interligações de caixas d'água e reservatórios e barriletes, considerar um metro linear para cada conexão de tubulação correspondente, acrescido ao comprimento da tubulação executada. O item remunera o fornecimento de materiais e mão de obra, e instalação de tubos de PVC rígido marrom com juntas soldáveis DN= 25 mm (3/4), inclusive conexões, para sistemas prediais de água fria. Nos tubos deverão estar gravados marca do fabricante, norma de fabricação e o diâmetro do tubo; remunera também: a) Conexões de PVC rígido com bucha e reforço de latão, juntas soldáveis e rosqueáveis para ligações em tubos metálicos, registros e torneiras, adesivo plástico, solução limpadora para juntas soldáveis, materiais acessórios e eventuais perdas de corte; b) Abertura e fechamento de rasgos para tubulações embutidas, ou escavação e reaterro apiloado de valas com profundidade média de 60 cm para tubulações enterradas ou fixação por grampos ou presilhas para tubulações aparentes. Normas técnicas: NBR-5648 e NBR-5626.

TUBO DE PVC RÍGIDO BRANCO, PONTAS LISAS, SOLDÁVEL, LINHA ESGOTO SÉRIE NORMAL, DN= 40 MM, INCLUSIVE CONEXÕES;

Será medido por comprimento de tubulação executada (m). a) Nas redes de captação secundária do sistema predial de esgoto, considerar o comprimento total da tubulação executada. O item remunera o fornecimento de materiais e mão de obra, e instalação de tubos de PVC rígido branco, pontas lisas, soldável, linha esgoto série normal, DN = 40 mm, inclusive conexões. Nos tubos deverão estar gravados marca do fabricante, norma de fabricação e o diâmetro do tubo;



remunera também: a) Solução limpadora, pasta lubrificante e adesivo plástico para juntas soldáveis ou elástica, materiais acessórios e eventuais perdas de corte; b) Abertura e fechamento de rasgos para tubulações embutidas, ou escavação e reaterro apilado de valas com profundidade média de 60 cm para tubulações enterradas ou fixação por grampos ou presilhas para tubulações aparentes. Normas técnicas: NBR-5688, NBR-8160.

BEBEDOURO ELÉTRICO COM SISTEMA DE REFRIGERAÇÃO E DUAS SAÍDAS – 40L

Será medido por unidade instalada (un). O item remunera o fornecimento e instalação de bebedouro elétrico com capacidade de 40 litros/hora refrigerados, constituído por: gabinete simples tipo coluna, em aço inox brilhante com isolamento em EPS; duas torneiras em latão cromado; termostato para controle de temperatura; compressor silencioso; protetor térmico para o caso de superaquecimento do sistema; voltagem de 110 V ou 220 V. Remunera também a mão-de-obra, materiais e acessórios necessários para sua instalação e ligação às redes de energia elétrica, água e esgoto.

CIMENTADO DESEMPENADO E ALISADO (QUEIMADO);

Será medido pela área de cimentado executado (m²). O item remunera o fornecimento de cimento, areia e a mão de obra necessária para a execução do cimentado desempenado e alisado, não remunerando a camada de regularização prévia.

REBOCO;

Será medido pela área revestida com reboco, não se descontando vãos de até 2,00 m² e não se considerando espaletas. Os vãos acima de 2,00 m² deverão ser deduzidos na totalidade e as espaletas desenvolvidas (m²). O item remunera o fornecimento de cal hidratada, areia e a mão de obra necessária para a execução do reboco.

14. PINTURA EXTERNA:

TINTA LÁTEX ANTIMOFO EM MASSA, INCLUSIVE PREPARO;

Será medido pela área de superfície preparada e pintada, não se descontando vãos de até 2,00 m² e não se considerando espaletas, filetes ou molduras. Os vãos acima de 2,00 m² deverão ser deduzidos na totalidade e as espaletas, filetes ou molduras desenvolvidas (m²). O item remunera o fornecimento de selador de tinta para pintura látex standard à base de emulsão acrílica modificada, aditivada com Silthane (silicone e poliuretano), solúvel em água, conforme norma NBR 11702, acabamento fosco aveludado, resistente ao mofo, sol, chuva e maresia; referência comercial Coralmur fabricação Coral ou equivalente. Remunera também materiais acessórios e mão de obra necessária para a execução dos serviços de: limpeza da superfície, lixamento, remoção do pó e aplicação do selador, conforme recomendações do fabricante; aplicação da tinta, em várias demãos (2 ou 3 demãos), conforme especificações do fabricante, sobre superfície revestida com massa.

TINTA ACRÍLICA ANTIMOFO EM MASSA, INCLUSIVE PREPARO;

Será medido pela área de superfície preparada e pintada, não se descontando vãos de até 2,00 m² e não se considerando espaletas, filetes ou molduras. Os vãos acima de 2,00 m² deverão ser deduzidos na totalidade e as espaletas, filetes ou molduras desenvolvidas (m²). O item remunera o fornecimento de selador de tinta para pintura acrílica, tinta plástica à base de resina acrílica acetinado fosco, aditivada com Bacterkill (agente fungicida), solúvel em água, acabamento semibrilho, específica para prevenção da proliferação de fungos e mofo, com resistência à umidade em ambientes frios ou quentes, tais como saunas, lavanderias, câmaras frias e locais com vapores ou condensação de água; referência comercial Metalatex Antimofo fabricação Sherwin Williams ou equivalente. Remunera também materiais acessórios e mão de obra necessária para a execução dos serviços de: limpeza da superfície, lixamento, remoção do pó e aplicação do selador, conforme



recomendações do fabricante; aplicação da tinta, em 2 ou 3 demãos sobre superfície revestida com massa, conforme especificações do fabricante e as normas NBR 11702 e NBR 15079.

PINTURA COM TINTA ALQUÍDICA DE ACABAMENTO (ESMALTE SINTÉTICO BRILHANTE) PULVERIZADA SOBRE SUPERFÍCIES METÁLICAS (EXCETO PERFIL) EXECUTADO EM OBRA (POR DEMÃO). AF_01/2020_PE;

Será medido por área de superfície metálica a ser pintada (m²). O item remunera o fornecimento de equipamentos, materiais, acessórios e a mão-de-obra necessária para execução dos serviços de preparo da superfície e pintura em estrutura metálica, pulverizada, indicada para estruturas internas ou externas, em ambientes rurais, urbanos ou marítimos abrigados. Remunera duas demãos de pintura.

PINTURA COM TINTA ALQUÍDICA DE ACABAMENTO (ESMALTE SINTÉTICO BRILHANTE) APLICADA A ROLO OU PINCEL SOBRE SUPERFÍCIES METÁLICAS (EXCETO PERFIL) EXECUTADO EM OBRA (POR DEMÃO). AF_01/2020;

Será medido por área de superfície metálica a ser pintada (m²). O item remunera o fornecimento de equipamentos, materiais, acessórios e a mão-de-obra necessária para execução dos serviços de preparo da superfície e pintura em estrutura metálica, aplicada a rolo ou pincel, indicada para estruturas internas ou externas, em ambientes rurais, urbanos ou marítimos abrigados. Remunera duas demãos de pintura.

ACRÍLICO PARA QUADRAS E PISOS CIMENTADOS;

Será medido pela área de superfície pintada, deduzindo-se toda e qualquer interferência (m²). O item remunera o fornecimento de tinta acrílica, a base de resinas acrílicas, com alta resistência à abrasão, acabamento microtexturizado, lavável, resistente a água, alcalinidade, maresia e intempéries; conforme norma NBR 11702. Referência Suvinil Poliesportiva da Glasurit, ou Metalatex Acrílico com Quartzo da Sherwin Williams, ou Coralpiso da Coral, ou Novacor Piso da Globo, ou Quadracryl Pisos e Paredes da Renner, ou Eucacril para pisos da Eucatex, ou equivalente; materiais acessórios e a mão-de-obra necessária para a execução dos serviços de: limpeza da superfície, conforme recomendações do fabricante; aplicação da tinta acrílica, uma demão como primer, com a tinta diluída em 40% de água, duas demãos de acabamento, com a tinta diluída em 20% de água, conforme especificações do fabricante; não remunera o preparo de base, quando necessário.

CAIACAO

Será medido pela área de superfície preparada e pintada (m²). O item remunera o fornecimento de materiais acessórios e mão de obra necessária para a execução dos serviços de: limpeza da superfície, lixamento, aplicação da tinta, em várias demãos (2 ou 3 demãos), conforme especificações do fabricante, sobre superfície.

15. SERVICIOS FINAIS:

REMOÇÃO DE ENTULHO SEPARADO DE OBRA COM CAÇAMBA METÁLICA - TERRA, ALVENARIA, CONCRETO, ARGAMASSA, MADEIRA, PAPEL, PLÁSTICO OU METAL;



Será medido por volume de entulho retirado e não misturado, aferido na caçamba (m³). O item remunera o fornecimento dos serviços de carregamento manual de terra ou alvenaria ou concreto ou argamassa ou madeira ou papel ou plástico ou metal até a caçamba, remoção e transporte da caçamba até unidade de destinação final indicada pelo Município onde ocorrer a geração e retirada do entulho, ou área licenciada para tal finalidade pela Companhia de Tecnologia de Saneamento Ambiental (CETESB), e que atenda às exigências de legislação municipal, acondicionados em caçambas distintas, sem mistura de material, abrangendo: a) A empresa ou prestadora dos serviços de remoção do entulho, resíduos provenientes da construção civil, deverá cumprir todas as exigências e determinações previstas na legislação: Resolução nº 307, de 5 de julho de 2002 e suas alterações, pelo Conselho Nacional do Meio Ambiente (CONAMA), Decreto nº 37952, de 11 de maio de 1999, e normas; b) Fornecimento de caçamba metálica de qualquer tamanho, na obra, remoção da mesma quando cheia, e a reposição por outra caçamba vazia, o transporte e o despejo na unidade de destinação final, independente da distância do local de despejo; c) Fornecimento da mão de obra e recipientes adequados, necessários para o transporte manual, vertical ou horizontal, do material de entulho, até o local onde está situada a caçamba; d) Proteção das áreas envolvidas, bem como o despejo e acomodação dos materiais na caçamba; e) A mão de obra, os materiais acessórios e os equipamentos necessários ao carregamento, transporte e descarga deverão ser condizentes com a natureza dos serviços prestados. f) Na retirada do entulho, a empresa executora dos serviços de coleta e transporte, deverá apresentar o Controle de Transporte de Resíduos (CTR) devidamente preenchido, contendo informações sobre o gerador, origem, quantidade e descrição dos resíduos e seu destino, unidade de disposição final, bem como o comprovante declarando a sua correta destinação; g) Estão inclusos todos os impostos legais e despesas necessárias junto aos órgãos regulamentadores das atividades envolvidas. Normas técnicas: NBR 15112, NBR 15113, NBR 15114 e Nota Técnica da NBR 10004/2004.

LIMPEZA FINAL DA OBRA;

Será medido pela área, na projeção horizontal, de obra limpa (m²). O item remunera o fornecimento do material e a mão-de-obra necessários para a limpeza geral de pisos, paredes, vidros, áreas externas, bancadas, louças, metais etc., inclusive varreção, removendo-se materiais excedentes e resíduos de sujeiras, deixando a obra pronta para a utilização.

LIMPEZA DE SUPERFÍCIE COM HIDROJATEAMENTO;

Será medido por superfície de área limpa (m²). O item remunera o fornecimento equipamentos, materiais de consumo e a mão-de-obra necessária para a execução do serviço de limpeza em superfície, por meio de jato d'água de alta pressão.

ORÇAMENTO

OBJETO: REFORMA DA EMEI PATINHO FEIO - (ANTIGO PRÉDIO DO SESMT)

LOCAL: RUA ESCOLÁSTICA DE PONTES LIMA, 274, BICO DO PATO, CAJATI-SP

FONTE	COD.	DESCRIÇÃO DOS SERVIÇOS	UNID.	QUANT.	Preço Unitário (R\$)	Pr. Unit. + B.D.I. (R\$)	Pr. Total (R\$)
1. SERVIÇOS PRELIMINARES							
CDHU	02.08.020	PLACA DE IDENTIFICAÇÃO PARA OBRA	M2	3,00	R\$ 878,40	R\$ 1.106,08	R\$ 3.318,24
CDHU	34.13.031	CORTE, RECORTE E REMOÇÃO DE ÁRVORE INCLUSIVE AS RAÍZES - DIÂMETRO (DAP)>30CM<45CM	UN	3,00	R\$ 2.114,12	R\$ 2.662,09	R\$ 7.986,27
FDE	08.02.001	AG-04 ABRIGO PARA GAS COM 2 CILINDROS DE 45 KG	un	1,00	R\$ 12.282,35	R\$ 15.465,93	R\$ 15.465,93
						SUBTOTAL	R\$ 26.770,44
2. SECRETARIA							
CDHU	03.02.040	DEMOLIÇÃO MANUAL DE ALVENARIA DE ELEVAÇÃO OU ELEMENTO VAZADO, INCLUINDO REVESTIMENTO	M3	0,37	R\$ 70,56	R\$ 88,84	R\$ 33,05
SINAPI	93186	VERGA MOLDADA IN LOCO EM CONCRETO PARA JANELAS COM ATÉ 1,5 M DE VÃO. AF 03/2016	M	2,10	98,40	R\$ 123,90	R\$ 260,19
SINAPI	93196	CONTRAVERGA MOLDADA IN LOCO EM CONCRETO PARA VÃOS DE ATÉ 1,5 M DE COMPRIMENTO. AF 03/2016	M	2,10	95,73	R\$ 120,54	R\$ 253,13
CDHU	17.02.020	CHAPISCO	M2	3,48	R\$ 6,38	R\$ 8,03	R\$ 27,94
CDHU	17.02.220	REBOCO	M2	3,48	R\$ 11,70	R\$ 14,73	R\$ 51,26
CDHU	44.02.062	TAMPO/BANCADA EM GRANITO, COM FRONTÃO, ESPESSURA DE 2 CM, ACABAMENTO POLIDO	M2	0,90	R\$ 840,20	R\$ 1.057,97	R\$ 952,17
CDHU	25.01.240	CAIXILHO EM ALUMÍNIO, SOB MEDIDA - BRANCO	M2	1,50	R\$ 1.155,39	R\$ 1.454,86	R\$ 2.182,29
CDHU	26.02.040	VIDRO TEMPERADO INCOLOR DE 8 MM	M2	1,50	R\$ 243,55	R\$ 306,67	R\$ 460,01
CDHU	33.10.010	TINTA LÁTEX ANTIMOFO EM MASSA, INCLUSIVE PREPARO	M2	66,30	R\$ 26,40	R\$ 33,24	R\$ 2.203,81
CDHU	33.10.030	TINTA ACRÍLICA ANTIMOFO EM MASSA, INCLUSIVE PREPARO	M2	42,88	R\$ 30,44	R\$ 38,33	R\$ 1.643,40
						SUBTOTAL	R\$ 8.067,26
3. SALA MULTIMÍDIA							
SINAPI	97663	REMOÇÃO DE LOUÇAS, DE FORMA MANUAL, SEM REAPROVEITAMENTO. AF 12/2017	UN	1,00	13,86	R\$ 17,45	R\$ 17,45
CDHU	03.04.020	DEMOLIÇÃO MANUAL DE REVESTIMENTO CERÂMICO, INCLUINDO A BASE	M2	1,00	R\$ 10,58	R\$ 13,32	R\$ 13,32
CDHU	03.02.040	DEMOLIÇÃO MANUAL DE ALVENARIA DE ELEVAÇÃO OU ELEMENTO VAZADO, INCLUINDO REVESTIMENTO	M3	0,35	R\$ 70,56	R\$ 88,84	R\$ 31,25
CDHU	39.02.016	CABO DE COBRE DE 2,5 MM², ISOLAMENTO 750 V - ISOLAÇÃO EM PVC 70°C	M	105,54	R\$ 3,93	R\$ 4,94	R\$ 521,37
CDHU	38.19.210	ELETRODUTO DE PVC CORRUGADO FLEXÍVEL REFORÇADO, DIÂMETRO EXTERNO DE 25 MM	M	35,18	R\$ 15,99	R\$ 20,13	R\$ 708,17
CDHU	40.07.010	CAIXA EM PVC DE 4' X 2'	UN	4,00	R\$ 14,06	R\$ 17,70	R\$ 70,80
CDHU	40.04.460	TOMADA 2P+T DE 20 A - 250 V, COMPLETA	CJ	4,00	R\$ 30,08	R\$ 37,87	R\$ 151,48
CDHU	17.02.020	CHAPISCO	M2	3,52	R\$ 6,38	R\$ 8,03	R\$ 28,25
CDHU	17.02.220	REBOCO	M2	4,52	R\$ 11,70	R\$ 14,73	R\$ 66,58
CDHU	33.10.010	TINTA LÁTEX ANTIMOFO EM MASSA, INCLUSIVE PREPARO	M2	45,88	R\$ 26,40	R\$ 33,24	R\$ 1.524,98
CDHU	33.10.030	TINTA ACRÍLICA ANTIMOFO EM MASSA, INCLUSIVE PREPARO	M2	21,25	R\$ 30,44	R\$ 38,33	R\$ 814,59
						SUBTOTAL	R\$ 3.948,25
4. BERÇARIOS							
4.1. BERÇARIO 01							
4.1.1. REMOÇÃO DE ALVENARIA DE VEDAÇÃO							
CDHU	03.02.040	DEMOLIÇÃO MANUAL DE ALVENARIA DE ELEVAÇÃO OU ELEMENTO VAZADO, INCLUINDO REVESTIMENTO	M3	3,50	R\$ 70,56	R\$ 88,84	R\$ 310,94
4.1.2. AUMENTO DE VÃO DAS JANELAS							
CDHU	03.02.040	DEMOLIÇÃO MANUAL DE ALVENARIA DE ELEVAÇÃO OU ELEMENTO VAZADO, INCLUINDO REVESTIMENTO	M3	1,28	R\$ 70,56	R\$ 88,84	R\$ 113,72
CDHU	04.09.020	RETIRADA DE ESQUADRIA METÁLICA EM GERAL	M2	1,40	R\$ 27,39	R\$ 34,48	R\$ 48,27
CDHU	04.09.100	RETIRADA DE GUARDA-CORPO OU GRADIL EM GERAL	M2	1,76	R\$ 27,39	R\$ 34,48	R\$ 60,68
SINAPI	93187	VERGA MOLDADA IN LOCO EM CONCRETO PARA JANELAS COM MAIS DE 1,5 M DE VÃO. AF 03/2016	M	6,60	111,56	R\$ 140,47	R\$ 927,10
SINAPI	93197	CONTRAVERGA MOLDADA IN LOCO EM CONCRETO PARA VÃOS DE MAIS DE 1,5 M DE COMPRIMENTO. AF 03/2016	M	6,60	106,94	R\$ 134,65	R\$ 888,69
CDHU	17.02.020	CHAPISCO	M2	10,64	R\$ 6,38	R\$ 8,03	R\$ 85,44
CDHU	17.02.220	REBOCO	M2	10,64	R\$ 11,70	R\$ 14,73	R\$ 156,73
CDHU	25.01.070	CAIXILHO EM ALUMÍNIO DE CORRER COM VIDRO, LINHA COMERCIAL	M2	6,00	R\$ 296,71	R\$ 373,61	R\$ 2.241,66
CDHU	19.01.062	PEITORIL E/OU SOLEIRA EM GRANITO, ESPESSURA DE 2 CM E LARGURA ATÉ 20 CM, ACABAMENTO POLIDO	M	5,00	R\$ 157,17	R\$ 197,90	R\$ 989,50
CDHU	24.02.450	GRADE DE PROTEÇÃO PARA CAIXILHOS	M2	8,40	R\$ 903,30	R\$ 1.137,43	R\$ 9.554,41
4.1.3. INSTALAÇÃO DE NOVAS TOMADAS							
CDHU	03.02.040	DEMOLIÇÃO MANUAL DE ALVENARIA DE ELEVAÇÃO OU ELEMENTO VAZADO, INCLUINDO REVESTIMENTO	M3	0,50	R\$ 70,56	R\$ 88,84	R\$ 44,42
CDHU	39.02.016	CABO DE COBRE DE 2,5 MM², ISOLAMENTO 750 V - ISOLAÇÃO EM PVC 70°C	M	150,00	R\$ 3,93	R\$ 4,94	R\$ 741,00
CDHU	38.19.210	ELETRODUTO DE PVC CORRUGADO FLEXÍVEL REFORÇADO, DIÂMETRO EXTERNO DE 25 MM	M	50,00	R\$ 15,99	R\$ 20,13	R\$ 1.006,50
CDHU	40.07.010	CAIXA EM PVC DE 4' X 2'	UN	8,00	R\$ 14,06	R\$ 17,70	R\$ 141,60
CDHU	40.04.460	TOMADA 2P+T DE 20 A - 250 V, COMPLETA	CJ	10,00	R\$ 30,08	R\$ 37,87	R\$ 378,70
CDHU	17.02.020	CHAPISCO	M2	5,00	R\$ 6,38	R\$ 8,03	R\$ 40,15
CDHU	17.02.220	REBOCO	M2	5,00	R\$ 11,70	R\$ 14,73	R\$ 73,65
4.1.4. FECHAMENTO DE PORTA EXISTENTE E ABERTURA DE NOVO VÃO DE PORTA							
CDHU	03.02.040	DEMOLIÇÃO MANUAL DE ALVENARIA DE ELEVAÇÃO OU ELEMENTO VAZADO, INCLUINDO REVESTIMENTO	M3	0,57	R\$ 70,56	R\$ 88,84	R\$ 50,99
CDHU	04.08.020	RETIRADA DE FOLHA DE ESQUADRIA EM MADEIRA	UN	1,00	R\$ 19,56	R\$ 24,62	R\$ 24,62
CDHU	04.08.060	RETIRADA DE BATENTE COM GUARNIÇÃO E PEÇAS LINEARES EM MADEIRA, CHUMBADOS	M	5,70	R\$ 11,73	R\$ 14,77	R\$ 84,19
CDHU	14.10.111	ALVENARIA DE BLOCO DE CONCRETO DE VEDAÇÃO DE 14 X 19 X 39 CM - CLASSE C	M2	1,68	R\$ 81,77	R\$ 102,96	R\$ 172,97
SINAPI	93186	VERGA MOLDADA IN LOCO EM CONCRETO PARA JANELAS COM ATÉ 1,5 M DE VÃO. AF 03/2016	M	1,70	98,40	R\$ 123,90	R\$ 210,63
CDHU	17.02.020	CHAPISCO	M2	8,58	R\$ 6,38	R\$ 8,03	R\$ 68,90
CDHU	17.02.220	REBOCO	M2	8,58	R\$ 11,70	R\$ 14,73	R\$ 126,38
CDHU	25.02.310	PORTA DE ABRIR EM ALUMÍNIO TIPO LAMBRI, SOB MEDIDA - COR BRANCA	M2	1,68	R\$ 1.405,80	R\$ 1.770,18	R\$ 2.973,90
CDHU	19.01.062	PEITORIL E/OU SOLEIRA EM GRANITO, ESPESSURA DE 2 CM E LARGURA ATÉ 20 CM, ACABAMENTO POLIDO	M	0,90	R\$ 157,17	R\$ 197,90	R\$ 178,70

Assinado por 3 pessoas: MARIA CLAUDIA BRONDANI RABELO, JAISON SANGALETTI e LUIZ HENRIQUE KOGA
Para verificar a validade das assinaturas, acesse <https://cajati.1doc.com.br/verificacao/158E-4864-5933-2B47> e informe o código 158E-4864-5933-2B47

ORÇAMENTO

OBJETO: REFORMA DA EMEI PATINHO FEIO - (ANTIGO PRÉDIO DO SESMT)

LOCAL: RUA ESCOLÁSTICA DE PONTES LIMA, 274, BICO DO PATO, CAJATI-SP

FONTE	COD.	DESCRIÇÃO DOS SERVIÇOS	UNID.	QUANT.	Preço Unitário (R\$)	Pr. Unit. + B.D.I. (R\$)	Pr. Total (R\$)
	4.1.5	PISO					
CDHU	17.01.060	REGULARIZAÇÃO DE PISO COM NATA DE CIMENTO E ADESIVO DE ALTO DESEMPENHO	M2	39,70	R\$ 30,16	R\$ 37,97	R\$ 1.507,41
CDHU	21.02.071	REVESTIMENTO VINÍLICO EM MANTA, ESPESSURA TOTAL DE 2MM, RESISTENTE A LAVAGEM COM HIPOCLORITO	M2	39,70	R\$ 217,16	R\$ 273,44	R\$ 10.855,57
	4.1.6	PINTURA					
CDHU	33.10.010	TINTA LÁTEX ANTIMOFO EM MASSA, INCLUSIVE PREPARO	M2	52,75	R\$ 26,40	R\$ 33,24	R\$ 1.753,48
CDHU	33.10.030	TINTA ACRÍLICA ANTIMOFO EM MASSA, INCLUSIVE PREPARO	M2	74,87	R\$ 30,44	R\$ 38,33	R\$ 2.869,69
	4.1.7	NICHO EM MDF					
CDHU	23.08.080	PRATELEIRA SOB MEDIDA EM COMPENSADO, REVESTIDA NAS DUAS FACES EM LAMINADO FENÓLICO MELAMÍNICO	M2	5,72	R\$ 653,94	R\$ 823,44	R\$ 4.710,08
	4.2	BERÇARIO 02					
	4.2.1	DEMOLIÇÕES E RETIRADAS					
CDHU	03.04.020	DEMOLIÇÃO MANUAL DE REVESTIMENTO CERÂMICO, INCLUINDO A BASE	M2	33,44	R\$ 10,58	R\$ 13,32	R\$ 445,42
CDHU	04.11.030	RETIRADA DE BANCADA INCLUINDO PERTENCES	M2	1,10	R\$ 54,77	R\$ 68,96	R\$ 75,86
CDHU	03.02.040	DEMOLIÇÃO MANUAL DE ALVENARIA DE ELEVAÇÃO OU ELEMENTO VAZADO, INCLUINDO REVESTIMENTO	M3	0,22	R\$ 70,56	R\$ 88,84	R\$ 19,54
	4.2.2	INSTALAÇÃO DE NOVAS TOMADAS					
CDHU	03.02.040	DEMOLIÇÃO MANUAL DE ALVENARIA DE ELEVAÇÃO OU ELEMENTO VAZADO, INCLUINDO REVESTIMENTO	M3	0,38	R\$ 70,56	R\$ 88,84	R\$ 33,40
CDHU	39.02.016	CABO DE COBRE DE 2,5 MM², ISOLAMENTO 750 V - ISOLAÇÃO EM PVC 70°C	M	112,80	R\$ 3,93	R\$ 4,94	R\$ 557,23
CDHU	38.19.210	ELETRODUTO DE PVC CORRUGADO FLEXIVEL REFORÇADO, DIÂMETRO EXTERNO DE 25 MM	M	37,60	R\$ 15,99	R\$ 20,13	R\$ 756,89
CDHU	40.07.010	CAIXA EM PVC DE 4" X 2"	UN	4,00	R\$ 14,06	R\$ 17,70	R\$ 70,80
CDHU	40.04.460	TOMADA 2P+T DE 20 A - 250 V, COMPLETA	CJ	4,00	R\$ 30,08	R\$ 37,87	R\$ 151,48
CDHU	17.02.020	CHAPISCO	M2	3,76	R\$ 6,38	R\$ 8,03	R\$ 30,19
CDHU	17.02.220	REBOCO	M2	3,76	R\$ 11,70	R\$ 14,73	R\$ 55,38
	4.2.3	ABERTURA DE NOVO VÃO DE PORTA					
CDHU	03.02.040	DEMOLIÇÃO MANUAL DE ALVENARIA DE ELEVAÇÃO OU ELEMENTO VAZADO, INCLUINDO REVESTIMENTO	M3	0,50	R\$ 70,56	R\$ 88,84	R\$ 44,06
SINAPI	93186	VERGA MOLDADA IN LOCO EM CONCRETO PARA JANELAS COM ATÉ 1,5 M DE VÃO. AF 03/2016	M	0,09	98,40	R\$ 123,90	R\$ 11,15
CDHU	17.02.020	CHAPISCO	M2	8,54	R\$ 6,38	R\$ 8,03	R\$ 68,58
CDHU	17.02.220	REBOCO	M2	8,54	R\$ 11,70	R\$ 14,73	R\$ 125,79
CDHU	25.02.310	PORTA DE ABRIR EM ALUMÍNIO TIPO LAMBRI, SOB MEDIDA - COR BRANCA	M2	1,68	R\$ 1.405,80	R\$ 1.770,18	R\$ 2.973,90
CDHU	19.01.062	PEITORIL E/OU SOLEIRA EM GRANITO, ESPESSURA DE 2 CM E LARGURA ATÉ 20 CM, ACABAMENTO POLIDO	M	0,90	R\$ 157,17	R\$ 197,90	R\$ 178,11
	4.2.4	PISO					
CDHU	17.01.060	REGULARIZAÇÃO DE PISO COM NATA DE CIMENTO E ADESIVO DE ALTO DESEMPENHO	M2	21,00	R\$ 30,16	R\$ 37,97	R\$ 797,37
CDHU	21.02.071	REVESTIMENTO VINÍLICO EM MANTA, ESPESSURA TOTAL DE 2MM, RESISTENTE A LAVAGEM COM HIPOCLORITO	M2	21,00	R\$ 217,16	R\$ 273,44	R\$ 5.742,24
	4.2.5	PINTURA					
CDHU	17.02.220	REBOCO	M2	33,44	R\$ 11,70	R\$ 14,73	R\$ 492,57
CDHU	33.10.010	TINTA LÁTEX ANTIMOFO EM MASSA, INCLUSIVE PREPARO	M2	57,96	R\$ 26,40	R\$ 33,24	R\$ 1.926,59
CDHU	33.10.030	TINTA ACRÍLICA ANTIMOFO EM MASSA, INCLUSIVE PREPARO	M2	24,64	R\$ 30,44	R\$ 38,33	R\$ 944,45
	4.2.6	NICHO EM MDF					
CDHU	23.08.080	PRATELEIRA SOB MEDIDA EM COMPENSADO, REVESTIDA NAS DUAS FACES EM LAMINADO FENÓLICO MELAMÍNICO	M2	2,86	R\$ 653,94	R\$ 823,44	R\$ 2.355,04
	4.3	BERÇARIO 03					
	4.3.1	INSTALAÇÃO DE NOVAS TOMADAS					
CDHU	03.02.040	DEMOLIÇÃO MANUAL DE ALVENARIA DE ELEVAÇÃO OU ELEMENTO VAZADO, INCLUINDO REVESTIMENTO	M3	0,42	R\$ 70,56	R\$ 88,84	R\$ 36,96
CDHU	39.02.016	CABO DE COBRE DE 2,5 MM², ISOLAMENTO 750 V - ISOLAÇÃO EM PVC 70°C	M	124,80	R\$ 3,93	R\$ 4,94	R\$ 616,51
CDHU	38.19.210	ELETRODUTO DE PVC CORRUGADO FLEXIVEL REFORÇADO, DIÂMETRO EXTERNO DE 25 MM	M	41,60	R\$ 15,99	R\$ 20,13	R\$ 837,41
CDHU	40.07.010	CAIXA EM PVC DE 4" X 2"	UN	4,00	R\$ 14,06	R\$ 17,70	R\$ 70,80
CDHU	40.04.460	TOMADA 2P+T DE 20 A - 250 V, COMPLETA	CJ	4,00	R\$ 30,08	R\$ 37,87	R\$ 151,48
CDHU	17.02.020	CHAPISCO	M2	4,16	R\$ 6,38	R\$ 8,03	R\$ 33,40
CDHU	17.02.220	REBOCO	M2	4,16	R\$ 11,70	R\$ 14,73	R\$ 61,28
	4.3.2	RETIRADA DE PORTA EXISTENTE E ABERTURA DE NOVO VÃO DE PORTA					
CDHU	03.02.040	DEMOLIÇÃO MANUAL DE ALVENARIA DE ELEVAÇÃO OU ELEMENTO VAZADO, INCLUINDO REVESTIMENTO	M3	1,19	R\$ 70,56	R\$ 88,84	R\$ 105,36
CDHU	04.08.020	RETIRADA DE FOLHA DE ESQUADRIA EM MADEIRA	UN	1,68	R\$ 19,56	R\$ 24,62	R\$ 41,36
CDHU	04.08.060	RETIRADA DE BATENTE COM GUARNIÇÃO E PEÇAS LINEARES EM MADEIRA, CHUMBADOS	M	5,60	R\$ 11,73	R\$ 14,77	R\$ 82,71
SINAPI	93186	VERGA MOLDADA IN LOCO EM CONCRETO PARA JANELAS COM ATÉ 1,5 M DE VÃO. AF 03/2016	M	1,60	98,40	R\$ 123,90	R\$ 198,24
CDHU	17.02.020	CHAPISCO	M2	6,46	R\$ 6,38	R\$ 8,03	R\$ 51,87
CDHU	17.02.220	REBOCO	M2	6,46	R\$ 11,70	R\$ 14,73	R\$ 95,16
CDHU	25.02.310	PORTA DE ABRIR EM ALUMÍNIO TIPO LAMBRI, SOB MEDIDA - COR BRANCA	M2	1,68	R\$ 1.405,80	R\$ 1.770,18	R\$ 2.973,90
CDHU	19.01.062	PEITORIL E/OU SOLEIRA EM GRANITO, ESPESSURA DE 2 CM E LARGURA ATÉ 20 CM, ACABAMENTO POLIDO	M	2,40	R\$ 157,17	R\$ 197,90	R\$ 474,96
	4.3.3	PISO					
CDHU	17.01.060	REGULARIZAÇÃO DE PISO COM NATA DE CIMENTO E ADESIVO DE ALTO DESEMPENHO	M2	29,00	R\$ 30,16	R\$ 37,97	R\$ 1.101,13
CDHU	21.02.071	REVESTIMENTO VINÍLICO EM MANTA, ESPESSURA TOTAL DE 2MM, RESISTENTE A LAVAGEM COM HIPOCLORITO	M2	29,00	R\$ 217,16	R\$ 273,44	R\$ 7.929,76
	4.3.4	PINTURA					
CDHU	33.10.010	TINTA LÁTEX ANTIMOFO EM MASSA, INCLUSIVE PREPARO	M2	74,36	R\$ 26,40	R\$ 33,24	R\$ 2.471,73
CDHU	33.10.030	TINTA ACRÍLICA ANTIMOFO EM MASSA, INCLUSIVE PREPARO	M2	30,24	R\$ 30,44	R\$ 38,33	R\$ 1.159,10
	4.3.5	NICHO EM MDF					

Assinado por 3 pessoas: MARIA CLAUDIA BRONDANI RABELO, JAISON SANGALETTI e LUIZ HENRIQUE KOGA
Para verificar a validade das assinaturas, acesse <https://cajati.1doc.com.br/verificacao/158E-4864-5933-2B47> e informe o código 158E-4864-5933-2B47

ORÇAMENTO

OBJETO: REFORMA DA EMEI PATINHO FEIO - (ANTIGO PRÉDIO DO SESMT)

LOCAL: RUA ESCOLÁSTICA DE PONTES LIMA, 274, BICO DO PATO, CAJATI-SP

FONTE	COD.	DESCRIÇÃO DOS SERVIÇOS	UNID.	QUANT.	Preço Unitário (R\$)	Pr. Unit. + B.D.I. (R\$)	Pr. Total (R\$)
CDHU	23.08.080	PRATELEIRA SOB MEDIDA EM COMPENSADO, REVESTIDA NAS DUAS FACES EM LAMINADO FENÓLICO MELAMÍNICO	M2	2,86	R\$ 653,94	R\$ 823,44	R\$ 2.355,04
						SUBTOTAL	R\$ 82.094,90
5.		DESPENSA					
CDHU	23.08.080	PRATELEIRA SOB MEDIDA EM COMPENSADO, REVESTIDA NAS DUAS FACES EM LAMINADO FENÓLICO MELAMÍNICO	M2	8,80	R\$ 653,94	R\$ 823,44	R\$ 7.246,27
						SUBTOTAL	R\$ 7.246,27
6.		COZINHA					
6.1		DEMOLIÇÕES E RETIRADAS					
SINAPI	97663	REMOÇÃO DE LOUÇAS, DE FORMA MANUAL, SEM REAPROVEITAMENTO. AF 12/2017	UN	1,00	13,86	R\$ 17,45	R\$ 17,45
CDHU	03.04.020	DEMOLIÇÃO MANUAL DE REVESTIMENTO CERÂMICO, INCLUINDO A BASE	M2	1,00	R\$ 10,58	R\$ 13,32	R\$ 13,32
CDHU	04.22.110	REMOÇÃO DE TUBULAÇÃO ELÉTRICA APARENTE COM DIÂMETRO EXTERNO ATÉ 50 MM	M	50,00	R\$ 10,84	R\$ 13,64	R\$ 682,00
SINAPI	97660	REMOÇÃO DE INTERRUPTORES/TOMADAS ELÉTRICAS, DE FORMA MANUAL, SEM REAPROVEITAMENTO. AF 12/2017	UN	18,00	0,79	R\$ 0,99	R\$ 17,82
SINAPI	97661	REMOÇÃO DE CABOS ELÉTRICOS, DE FORMA MANUAL, SEM REAPROVEITAMENTO. AF 12/2017	M	150,00	0,80	R\$ 1,00	R\$ 150,00
CDHU	03.01.240	DEMOLIÇÃO MECANIZADA DE PAVIMENTO OU PISO EM CONCRETO, INCLUSIVE FRAGMENTAÇÃO, CARREGAMENTO, TRANSPORTE ATÉ 1 QUILOMETRO E DESCARREGAMENTO	M2	37,00	R\$ 30,05	R\$ 37,83	R\$ 1.399,71
CDHU	04.30.060	REMOÇÃO DE TUBULAÇÃO HIDRÁULICA EM GERAL, INCLUINDO CONEXÕES, CAIXAS E RALOS	M	20,00	R\$ 7,06	R\$ 8,88	R\$ 177,60
6.2		INSTALAÇÃO DE NOVAS TOMADAS E LÂMPADAS					
SINAPI	90447	RASGO EM ALVENARIA PARA ELETRODUTOS COM DIÂMETROS MENORES OU IGUAIS A 40 MM. AF 05/2015	M	50,00	8,79	R\$ 11,06	R\$ 553,00
CDHU	39.02.010	CABO DE COBRE DE 1,5 MM², ISOLAMENTO 750 V - ISOLAÇÃO EM PVC 70°C	M	120,00	R\$ 3,13	R\$ 3,94	R\$ 472,80
CDHU	39.02.016	CABO DE COBRE DE 2,5 MM², ISOLAMENTO 750 V - ISOLAÇÃO EM PVC 70°C	M	195,00	R\$ 3,93	R\$ 4,94	R\$ 963,30
CDHU	38.19.210	ELETRODUTO DE PVC CORRUGADO FLEXÍVEL REFORÇADO, DIÂMETRO EXTERNO DE 25 MM	M	65,00	R\$ 15,99	R\$ 20,13	R\$ 1.308,45
SINAPI	91936	CAIXA OCTOGONAL 4" X 4", PVC, INSTALADA EM LAJE - FORNECIMENTO E INSTALAÇÃO. AF 03/2023	UN	3,00	20,25	R\$ 25,49	R\$ 76,47
CDHU	40.07.010	CAIXA EM PVC DE 4" X 2"	UN	12,00	R\$ 14,06	R\$ 17,70	R\$ 212,40
CDHU	40.04.460	TOMADA 2P+T DE 20 A - 250 V, COMPLETA	CJ	12,00	R\$ 30,08	R\$ 37,87	R\$ 454,44
CDHU	40.05.020	INTERRUPTOR COM 1 TECLA SIMPLES E PLACA	CJ	2,00	R\$ 23,25	R\$ 29,27	R\$ 58,54
CDHU	41.31.070	LUMINÁRIA LED QUADRADA DE SOBREPOR COM DIFUSOR PRISMÁTICO TRANSLÚCIDO, 4000 K, FLUXO LUMINOSO DE 1363 A 1800 LM, POTÊNCIA DE 15 W A 24 W	UN	3,00	R\$ 312,00	R\$ 392,87	R\$ 1.178,61
CDHU	37.13.600	DISJUNTOR TERMOMAGNÉTICO, UNIPOLAR 127/220 V, CORRENTE DE 10 A ATÉ 30 A	UN	4,00	R\$ 22,18	R\$ 27,92	R\$ 111,68
CDHU	17.02.020	CHAPISCO	M2	5,00	R\$ 6,38	R\$ 8,03	R\$ 40,15
CDHU	17.02.220	REBOCO	M2	5,00	R\$ 11,70	R\$ 14,73	R\$ 73,65
6.3		INSTALAÇÃO DE TUBULAÇÃO DE ÁGUA E ESGOTO PARA NOVAS PIAS					
SINAPI	90443	RASGO EM ALVENARIA PARA RAMAIS/ DISTRIBUIÇÃO COM DIÂMETROS MENORES OU IGUAIS A 40 MM. AF 05/2015	M	20,00	15,64	R\$ 19,69	R\$ 393,80
CDHU	46.01.020	TUBO DE PVC RÍGIDO SOLDÁVEL MARROM, DN= 25 MM, (3/4"), INCLUSIVE CONEXÕES	M	20,00	R\$ 28,04	R\$ 35,30	R\$ 706,00
CDHU	46.02.050	TUBO DE PVC RÍGIDO BRANCO PVB COM VIROLA E ANEL DE BORRACHA, LINHA ESGOTO SÉRIE NORMAL, DN= 50 MM, INCLUSIVE CONEXÕES	M	30,00	R\$ 41,07	R\$ 51,71	R\$ 1.551,30
CDHU	49.01.050	CAIXA SIFONADA DE PVC RÍGIDO DE 250 X 172 X 50 MM, COM TAMPA CEGA	UN	1,00	R\$ 119,73	R\$ 150,76	R\$ 150,76
CDHU	49.03.036	CAIXA DE GORDURA EM PVC COM TAMPA REFORÇADA - CAPACIDADE 19 LITROS	UN	1,00	R\$ 386,86	R\$ 487,13	R\$ 487,13
SIURB	90572	CAIXA DE PASSAGEM E TAMPA PRÉ-MOLDADAS EM CONCRETO, SEM FUNDO, 60X60CM	UN	1,00	R\$ 352,29	R\$ 443,60	R\$ 443,60
SINAPI	89985	REGISTRO DE PRESSÃO BRUTO, LATÃO, ROSCÁVEL, 3/4", COM ACABAMENTO E CANOPLA CROMADOS - FORNECIMENTO E INSTALAÇÃO. AF 08/2021	UN	1,00	83,48	R\$ 105,11	R\$ 105,11
SINAPI	86884	ENGATE FLEXÍVEL EM PLÁSTICO BRANCO, 1/2"X 30CM - FORNECIMENTO E INSTALAÇÃO. AF 01/2020	UN	1,00	12,44	R\$ 15,66	R\$ 15,66
CDHU	17.02.020	CHAPISCO	M2	2,00	R\$ 6,38	R\$ 8,03	R\$ 16,06
CDHU	17.02.220	REBOCO	M2	2,00	R\$ 11,70	R\$ 14,73	R\$ 29,46
6.4		DESPENSA - COZINHA					
CDHU	06.02.020	ESCAVAÇÃO MANUAL EM SOLO DE 1ª E 2ª CATEGORIA EM VALA OU CAVA ATÉ 1,5 M	M3	1,25	R\$ 52,92	R\$ 66,63	R\$ 83,29
CDHU	09.01.020	FORMA EM MADEIRA COMUM PARA FUNDAÇÃO	M2	5,50	R\$ 92,89	R\$ 116,96	R\$ 643,28
CDHU	10.01.040	ARMADURA EM BARRA DE AÇO CA-50 (A OU B) FYK = 500 MPA	KG	25,90	R\$ 11,10	R\$ 13,97	R\$ 361,78
CDHU	10.01.060	ARMADURA EM BARRA DE AÇO CA-60 (A OU B) FYK = 600 MPA	KG	9,20	R\$ 11,65	R\$ 14,66	R\$ 134,92
CDHU	11.04.020	CONCRETO NÃO ESTRUTURAL EXECUTADO NO LOCAL, MÍNIMO 150 KG CIMENTO / M³	M3	0,45	R\$ 354,97	R\$ 446,97	R\$ 201,14
CDHU	11.16.020	LANÇAMENTO, ESPALHAMENTO E ADENSAMENTO DE CONCRETO OU MASSA EM LASTRO E/OU ENCHIMENTO	M3	0,45	R\$ 74,40	R\$ 93,68	R\$ 42,16
CDHU	32.16.030	IMPERMEABILIZAÇÃO EM MEMBRANA DE ASFALTO MODIFICADO COM ELASTÔMEROS, NA COR PRETA	M2	4,50	R\$ 62,06	R\$ 78,14	R\$ 351,63
CDHU	14.10.111	ALVENARIA DE BLOCO DE CONCRETO DE VEDAÇÃO DE 14 X 19 X 39 CM - CLASSE C	M2	15,00	R\$ 81,77	R\$ 102,96	R\$ 1.544,40
SINAPI	93186	VERGA MOLDADA IN LOCO EM CONCRETO PARA JANELAS COM ATÉ 1,5 M DE VÃO. AF 03/2016	M	1,40	98,40	R\$ 123,90	R\$ 173,46
CDHU	17.02.020	CHAPISCO	M2	30,00	R\$ 6,38	R\$ 8,03	R\$ 240,90
CDHU	17.02.120	EMBOÇO COMUM	M2	30,00	R\$ 20,92	R\$ 26,34	R\$ 790,20
CDHU	17.02.220	REBOCO	M2	30,00	R\$ 11,70	R\$ 14,73	R\$ 441,90
CDHU	25.02.310	PORTA DE ABRIR EM ALUMÍNIO TIPO LAMBRI, SOB MEDIDA - COR BRANCA	M2	1,68	R\$ 1.405,80	R\$ 1.770,18	R\$ 2.973,90
CDHU	19.01.062	PEITORIL E/OU SOLEIRA EM GRANITO, ESPESSURA DE 2 CM E LARGURA ATÉ 20 CM, ACABAMENTO POLIDO	M	0,90	R\$ 157,17	R\$ 197,90	R\$ 178,11

Assinado por 3 pessoas: MARIA CLAUDIA BRONDANI RABELO, JAISON SANGALETTI e LUIZ HENRIQUE KOGA
Para verificar a validade das assinaturas, acesse <https://cajati.1doc.com.br/verificacao/158E-4864-5933-2B47> e informe o código 158E-4864-5933-2B47

ORÇAMENTO

OBJETO: REFORMA DA EMEI PATINHO FEIO - (ANTIGO PRÉDIO DO SESMT)

LOCAL: RUA ESCOLÁSTICA DE PONTES LIMA, 274, BICO DO PATO, CAJATI-SP

FONTE	COD.	DESCRIÇÃO DOS SERVIÇOS	UNID.	QUANT.	Preço Unitário (R\$)	Pr. Unit. + B.D.I. (R\$)	Pr. Total (R\$)
CDHU	23.08.080	PRATELEIRA SOB MEDIDA EM COMPENSADO, REVESTIDA NAS DUAS FACES EM LAMINADO FENÓLICO MELAMÍNICO	M2	7,50	R\$ 653,94	R\$ 823,44	R\$ 6.175,80
	6.5	PISO					
SINAPI	94438	(COMPOSIÇÃO REPRESENTATIVA) DO SERVIÇO DE CONTRAPISO EM ARGAMASSA TRAÇO 1:4 (CIM E AREIA), EM BETONEIRA 400 L, ESPESSURA 3 CM ÁREAS SECAS E 3 CM ÁREAS MOLHADAS, PARA EDIFICAÇÃO HABITACIONAL UNIFAMILIAR (CASA) E EDIFICAÇÃO PÚBLICA PADRÃO. AF 11/2014	M2	37,00	39,25	R\$ 49,42	R\$ 1.828,54
CDHU	32.16.010	IMPERMEABILIZAÇÃO EM PINTURA DE ASFALTO OXIDADO COM SOLVENTES ORGÂNICOS, SOBRE MASSA	M2	37,00	R\$ 18,89	R\$ 23,78	R\$ 879,86
CDHU	18.08.062	REVESTIMENTO EM PORCELANATO ESMALTADO POLIDO PARA ÁREA INTERNA E AMBIENTE COM TRÁFEGO MÉDIO, GRUPO DE ABSORÇÃO BIA, ASSENTADO COM ARGAMASSA COLANTE INDUSTRIALIZADA, REJUNTADO	M2	40,70	R\$ 223,79	R\$ 281,79	R\$ 11.468,85
CDHU	19.01.062	PEITORIL E/OU SOLEIRA EM GRANITO, ESPESSURA DE 2 CM E LARGURA ATÉ 20 CM, ACABAMENTO POLIDO	M	2,00	R\$ 157,17	R\$ 197,90	R\$ 395,80
	6.6	REVESTIMENTO					
CDHU	03.03.020	APIÇAMENTO MANUAL DE PISO, PAREDE OU TETO	M2	90,00	R\$ 2,65	R\$ 3,33	R\$ 299,70
CDHU	32.16.010	IMPERMEABILIZAÇÃO EM PINTURA DE ASFALTO OXIDADO COM SOLVENTES ORGÂNICOS, SOBRE MASSA	M2	15,00	R\$ 18,89	R\$ 23,78	R\$ 356,70
CDHU	18.08.090	REVESTIMENTO EM PORCELANATO ESMALTADO ACETINADO PARA ÁREA INTERNA E AMBIENTE COM ACESSO AO EXTERIOR, GRUPO DE ABSORÇÃO BIA, RESISTÊNCIA QUÍMICA B, ASSENTADO COM ARGAMASSA COLANTE INDUSTRIALIZADA, REJUNTADO	M2	120,00	R\$ 131,88	R\$ 166,06	R\$ 19.927,20
CDHU	33.10.010	TINTA LÁTEX ANTIMOFO EM MASSA, INCLUSIVE PREPARO	M2	37,00	R\$ 26,40	R\$ 33,24	R\$ 1.229,88
	6.7	INSTALAÇÃO DE BANCADA E PIAS NOVAS					
CDHU	44.02.062	TAMPO/BANCADA EM GRANITO, COM FRONTÃO, ESPESSURA DE 2 CM, ACABAMENTO POLIDO	M2	2,70	R\$ 840,20	R\$ 1.057,97	R\$ 2.856,52
CDHU	44.06.710	CUBA EM AÇO INOXIDÁVEL DUPLA DE 835X340X140MM	UN	1,00	R\$ 705,10	R\$ 887,86	R\$ 887,86
CDHU	44.03.470	TORNEIRA DE PAREDE PARA PIA COM BICA MÓVEL E AREJADOR, EM LATÃO FUNDIDO CROMADO	UN	1,00	R\$ 62,17	R\$ 78,28	R\$ 78,28
CDHU	44.20.010	SIFÃO PLÁSTICO SANFONADO UNIVERSAL DE 1"	UN	2,00	R\$ 26,65	R\$ 33,55	R\$ 67,10
						SUBTOTAL	R\$ 66.473,42
	7.	BANHEIROS					
	7.1	BANHEIRO ENTRE BERÇARIOS					
	7.1.1	FECHAMENTO DE PORTA EXISTENTE					
CDHU	04.08.020	RETIRADA DE FOLHA DE ESQUADRIA EM MADEIRA	UN	1,68	R\$ 19,56	R\$ 24,62	R\$ 41,36
CDHU	04.08.060	RETIRADA DE BATENTE COM GUARNIÇÃO E PEÇAS LINEARES EM MADEIRA, CHUMBADOS	M	5,70	R\$ 11,73	R\$ 14,77	R\$ 84,19
CDHU	14.10.111	ALVENARIA DE BLOCO DE CONCRETO DE VEDAÇÃO DE 14 X 19 X 39 CM - CLASSE C	M2	1,68	R\$ 81,77	R\$ 102,96	R\$ 172,97
CDHU	17.02.020	CHAPISCO	M2	5,06	R\$ 6,38	R\$ 8,03	R\$ 40,63
CDHU	17.02.220	REBOCO	M2	5,06	R\$ 11,70	R\$ 14,73	R\$ 74,53
	7.1.2	AUMENTO DE VÃO DAS JANELAS					
CDHU	03.02.040	DEMOLIÇÃO MANUAL DE ALVENARIA DE ELEVAÇÃO OU ELEMENTO VAZADO, INCLUINDO REVESTIMENTO	M3	0,10	R\$ 70,56	R\$ 88,84	R\$ 9,24
CDHU	04.09.020	RETIRADA DE ESQUADRIA METÁLICA EM GERAL	M2	0,80	R\$ 27,39	R\$ 34,48	R\$ 27,58
CDHU	04.09.100	RETIRADA DE GUARDA-CORPO OU GRADIL EM GERAL	M2	0,99	R\$ 27,39	R\$ 34,48	R\$ 34,14
SINAPI	93187	VERGA MOLDADA IN LOCO EM CONCRETO PARA JANELAS COM MAIS DE 1,5 M DE VÃO. AF 03/2016	M	2,60	111,56	R\$ 140,47	R\$ 365,22
SINAPI	93197	CONTRAVERGA MOLDADA IN LOCO EM CONCRETO PARA VÃOS DE MAIS DE 1,5 M DE COMPRIMENTO. AF 03/2016	M	2,60	106,94	R\$ 134,65	R\$ 350,09
CDHU	17.02.020	CHAPISCO	M2	3,84	R\$ 6,38	R\$ 8,03	R\$ 30,84
CDHU	17.02.220	REBOCO	M2	3,84	R\$ 11,70	R\$ 14,73	R\$ 56,56
CDHU	25.01.070	CAIXILHO EM ALUMÍNIO DE CORRER COM VIDRO, LINHA COMERCIAL	M2	1,20	R\$ 296,71	R\$ 373,61	R\$ 448,33
CDHU	19.01.062	PEITORIL E/OU SOLEIRA EM GRANITO, ESPESSURA DE 2 CM E LARGURA ATÉ 20 CM, ACABAMENTO POLIDO	M	2,00	R\$ 157,17	R\$ 197,90	R\$ 395,80
CDHU	24.02.450	GRADE DE PROTEÇÃO PARA CAIXILHOS	M2	2,20	R\$ 903,30	R\$ 1.137,43	R\$ 2.502,35
	7.1.3	TUBULAÇÃO DE ÁGUA E ESGOTO					
SINAPI	91222	RASGO EM ALVENARIA PARA RAMAIS/ DISTRIBUIÇÃO COM DIÂMETROS MAIORES QUE 40 MM E MENORES OU IGUAIS A 75 MM. AF 05/2015	M	30,00	16,84	R\$ 21,20	R\$ 636,00
CDHU	03.01.240	DEMOLIÇÃO MECANIZADA DE PAVIMENTO OU PISO EM CONCRETO, INCLUSIVE FRAGMENTAÇÃO, CARREGAMENTO, TRANSPORTE ATÉ 1 QUILOMETRO E DESCARREGAMENTO	M2	12,00	R\$ 30,05	R\$ 37,83	R\$ 453,96
CDHU	46.01.050	TUBO DE PVC RÍGIDO SOLDÁVEL MARROM, DN= 50 MM, (1 1/2"), INCLUSIVE CONEXÕES	M	30,00	R\$ 47,23	R\$ 59,47	R\$ 1.784,10
CDHU	46.01.040	TUBO DE PVC RÍGIDO SOLDÁVEL MARROM, DN= 40 MM, (1 1/4"), INCLUSIVE CONEXÕES	M	20,00	R\$ 45,70	R\$ 57,54	R\$ 1.150,80
CDHU	46.01.020	TUBO DE PVC RÍGIDO SOLDÁVEL MARROM, DN= 25 MM, (3/4"), INCLUSIVE CONEXÕES	M	20,00	R\$ 28,04	R\$ 35,30	R\$ 706,00
CDHU	46.02.010	TUBO DE PVC RÍGIDO BRANCO, PONTAS LISAS, SOLDÁVEL, LINHA ESGOTO SÉRIE NORMAL, DN= 40 MM, INCLUSIVE CONEXÕES	M	20,00	R\$ 33,17	R\$ 41,76	R\$ 835,20
CDHU	46.02.050	TUBO DE PVC RÍGIDO BRANCO PXB COM VIROLA E ANEL DE BORRACHA, LINHA ESGOTO SÉRIE NORMAL, DN= 50 MM, INCLUSIVE CONEXÕES	M	20,00	R\$ 41,07	R\$ 51,71	R\$ 1.034,20
CDHU	46.02.070	TUBO DE PVC RÍGIDO BRANCO PXB COM VIROLA E ANEL DE BORRACHA, LINHA ESGOTO SÉRIE NORMAL, DN= 100 MM, INCLUSIVE CONEXÕES	M	20,00	R\$ 71,03	R\$ 89,44	R\$ 1.788,80
CDHU	49.01.016	CAIXA SIFONADA DE PVC RÍGIDO DE 100 X 100 X 50 MM, COM GRELHA	UN	2,00	R\$ 81,33	R\$ 102,41	R\$ 204,82
CDHU	47.02.110	REGISTRO DE PRESSÃO EM LATÃO FUNDIDO CROMADO COM CANOPLA, DN= 3/4" - LINHA ESPECIAL	UN	2,00	R\$ 111,11	R\$ 139,90	R\$ 279,80
CDHU	47.02.020	REGISTRO DE GAVETA EM LATÃO FUNDIDO CROMADO COM CANOPLA, DN= 3/4" - LINHA ESPECIAL	UN	2,00	R\$ 110,49	R\$ 139,12	R\$ 278,24
SIURB	90572	CAIXA DE PASSAGEM E TAMPA PRÉ-MOLDADAS EM CONCRETO, SEM FUNDO, 60X60CM	UN	1,00	R\$ 352,29	R\$ 443,60	R\$ 443,60
	7.1.4	INSTALAÇÃO DE NOVAS TOMADAS E LÂMPADAS					
SINAPI	90447	RASGO EM ALVENARIA PARA ELETRODUTOS COM DIÂMETROS MENORES OU IGUAIS A 40 MM. AF 05/2015	M	15,00	8,79	R\$ 11,06	R\$ 165,90
CDHU	38.19.210	ELETRODUTO DE PVC CORRUGADO FLEXÍVEL REFORÇADO, DIÂMETRO EXTERNO DE 25 MM	M	15,00	R\$ 15,99	R\$ 20,13	R\$ 301,95

Assinado por 3 pessoas: MARIA CLAUDIA BRONDANI RABELO, JAISON SANGALETTI e LUIZ HENRIQUE KOGA
Para verificar a validade das assinaturas, acesse <https://cajati.1doc.com.br/verificacao/158E-4864-5933-2B47> e informe o código 158E-4864-5933-2B47

ORÇAMENTO

OBJETO: REFORMA DA EMEI PATINHO FEIO - (ANTIGO PRÉDIO DO SESMT)

LOCAL: RUA ESCOLÁSTICA DE PONTES LIMA, 274, BICO DO PATO, CAJATI-SP

FONTE	COD.	DESCRIÇÃO DOS SERVIÇOS	UNID.	QUANT.	Preço Unitário (R\$)	Pr. Unit. + B.D.I. (R\$)	Pr. Total (R\$)
CDHU	40.04.460	TOMADA 2P+T DE 20 A - 250 V, COMPLETA	CJ	2,00	R\$ 30,08	R\$ 37,87	R\$ 75,74
CDHU	40.05.020	INTERRUPTOR COM 1 TECLA SIMPLES E PLACA	CJ	1,00	R\$ 23,25	R\$ 29,27	R\$ 29,27
CDHU	39.02.016	CABO DE COBRE DE 2,5 MM², ISOLAMENTO 750 V - ISOLAÇÃO EM PVC 70°C	M	45,00	R\$ 3,93	R\$ 4,94	R\$ 222,30
CDHU	37.13.630	DISJUNTOR TERMOMAGNÉTICO, BIPOLAR 220/380 V, CORRENTE DE 10 A ATÉ 50 A	UN	1,00	R\$ 139,03	R\$ 175,06	R\$ 175,06
	7.1.5	PISO					
SINAPI	94438	(COMPOSIÇÃO REPRESENTATIVA) DO SERVIÇO DE CONTRAPISO EM ARGAMASSA TRAÇO 1:4 (C/M E AREIA), EM BETONEIRA 400 L, ESPESSURA 3 CM ÁREAS SECAS E 3 CM ÁREAS MOLHADAS, PARA EDIFICAÇÃO HABITACIONAL UNIFAMILIAR (CASA) E EDIFICAÇÃO PÚBLICA PADRÃO, AF 11/2014	M2	9,00	R\$ 39,25	R\$ 49,42	R\$ 444,78
CDHU	32.16.010	IMPERMEABILIZAÇÃO EM PINTURA DE ASFALTO OXIDADO COM SOLVENTES ORGÂNICOS, SOBRE MASSA	M2	9,00	R\$ 18,89	R\$ 23,78	R\$ 214,02
CDHU	18.08.062	REVESTIMENTO EM PORCELANATO ESMALTADO POLIDO PARA ÁREA INTERNA E AMBIENTE COM TRÁFEGO MÉDIO, GRUPO DE ABSORÇÃO BIA, ASSENTADO COM ARGAMASSA COLANTE INDUSTRIALIZADA, REJUNTADO	M2	9,90	R\$ 223,79	R\$ 281,79	R\$ 2.789,72
CDHU	19.01.062	PEITORIL E/OU SOLEIRA EM GRANITO, ESPESSURA DE 2 CM E LARGURA ATÉ 20 CM, ACABAMENTO POLIDO	M	1,40	R\$ 157,17	R\$ 197,90	R\$ 277,06
	7.1.6	REVESTIMENTO					
CDHU	03.03.020	APIÇAMENTO MANUAL DE PISO, PAREDE OU TETO	M2	36,00	R\$ 2,65	R\$ 3,33	R\$ 119,88
CDHU	32.16.010	IMPERMEABILIZAÇÃO EM PINTURA DE ASFALTO OXIDADO COM SOLVENTES ORGÂNICOS, SOBRE MASSA	M2	36,00	R\$ 18,89	R\$ 23,78	R\$ 856,08
CDHU	18.08.090	REVESTIMENTO EM PORCELANATO ESMALTADO ACETINADO PARA ÁREA INTERNA E AMBIENTE COM ACESSO AO EXTERIOR, GRUPO DE ABSORÇÃO BIA, RESISTÊNCIA QUÍMICA B, ASSENTADO COM ARGAMASSA COLANTE INDUSTRIALIZADA, REJUNTADO	M2	36,00	R\$ 131,88	R\$ 166,06	R\$ 5.978,16
CDHU	33.10.010	TINTA LÁTEX ANTIMOFO EM MASSA, INCLUSIVE PREPARO	M2	9,00	R\$ 26,40	R\$ 33,24	R\$ 299,16
	7.1.7	LOUÇAS, DIVISÓRIA E ACESSÓRIOS					
CDHU	44.01.040	BACIA SIFONADA COM CAIXA DE DESCARGA ACOPLADA E TAMPA - INFANTIL	UN	2,00	R\$ 934,33	R\$ 1.176,50	R\$ 2.353,00
CDHU	44.03.360	DUCHA HIGIÊNICA CROMADA	UN	2,00	R\$ 615,51	R\$ 775,05	R\$ 1.550,10
CDHU	44.02.062	TAMPO/BANCADA EM GRANITO, COM FRONTÃO, ESPESSURA DE 2 CM, ACABAMENTO POLIDO	M2	0,40	R\$ 840,20	R\$ 1.057,97	R\$ 423,19
CDHU	44.01.270	CUBA DE LOUÇA DE EMBUTIR OVAL	UN	1,00	R\$ 132,66	R\$ 167,04	R\$ 167,04
CDHU	44.03.590	TORNEIRA DE MESA PARA PIA COM BICA MÓVEL E AREJADOR EM LATÃO FUNDIDO CROMADO	UN	1,00	R\$ 216,05	R\$ 272,05	R\$ 272,05
SINAPI	86884	ENGATE FLEXÍVEL EM PLÁSTICO BRANCO, 1/2" X 30CM - FORNECIMENTO E INSTALAÇÃO, AF 01/2020	UN	1,00	R\$ 12,44	R\$ 15,66	R\$ 15,66
CDHU	44.20.010	SIFÃO PLÁSTICO SANFONADO UNIVERSAL DE 1"	UN	1,50	R\$ 26,65	R\$ 33,55	R\$ 50,33
CDHU	14.30.010	DIVISÓRIA EM PLACAS DE GRANITO COM ESPESSURA DE 3 CM	M2	4,64	R\$ 1.021,55	R\$ 1.286,33	R\$ 5.968,57
CDHU	25.02.310	PORTA DE ABRIR EM ALUMÍNIO TIPO LAMBRI, SOB MEDIDA - COR BRANCA	M2	2,03	R\$ 1.405,80	R\$ 1.770,18	R\$ 3.593,47
CDHU	28.01.070	FERRAGEM COMPLETA PARA PORTA DE BOX DE WC TIPO LIVRE/OCUPADO	CJ	2,00	R\$ 292,69	R\$ 368,55	R\$ 737,10
CDHU	44.03.010	DISPENSER TOALHEIRO EM ABS E POLICARBONATO PARA BOBINA DE 20 CM X 200 M, COM ALAVANCA	UN	1,00	R\$ 259,76	R\$ 327,08	R\$ 327,08
CDHU	44.03.050	DISPENSER PAPEL HIGIÊNICO EM ABS PARA ROLÃO 300 / 600 M, COM VISOR	UN	2,00	R\$ 83,39	R\$ 105,00	R\$ 210,00
CDHU	44.03.130	SABONETEIRA TIPO DISPENSER, PARA REFIL DE 800 ML	UN	1,00	R\$ 65,68	R\$ 82,70	R\$ 82,70
FDE	08.15.002	BN-01 BANHO BERÇÁRIO	un	1,00	R\$ 4.172,46	R\$ 5.253,95	R\$ 5.253,95
	7.2	BANHEIRO MASCULINO E FEMININO;					
	7.2.1	DEMOLIÇÕES E RETIRADAS;					
CDHU	03.04.020	DEMOLIÇÃO MANUAL DE REVESTIMENTO CERÂMICO, INCLUINDO A BASE	M2	39,90	R\$ 10,58	R\$ 13,32	R\$ 531,47
CDHU	03.02.040	DEMOLIÇÃO MANUAL DE ALVENARIA DE ELEVAÇÃO OU ELEMENTO VAZADO, INCLUINDO REVESTIMENTO	M3	2,18	R\$ 70,56	R\$ 88,84	R\$ 193,23
CDHU	04.30.060	REMOÇÃO DE TUBULAÇÃO HIDRÁULICA EM GERAL, INCLUINDO CONEXÕES, CAIXAS E RALOS	M	40,00	R\$ 7,06	R\$ 8,88	R\$ 355,20
CDHU	04.11.020	RETIRADA DE APARELHO SANITÁRIO INCLUINDO ACESSÓRIOS	UN	3,00	R\$ 38,60	R\$ 48,60	R\$ 145,80
SINAPI	97663	REMOÇÃO DE LOUÇAS, DE FORMA MANUAL, SEM REAPROVEITAMENTO, AF 12/2017	UN	4,00	R\$ 13,86	R\$ 17,45	R\$ 69,80
CDHU	04.11.120	RETIRADA DE TORNEIRA OU CHUVEIRO	UN	10,00	R\$ 6,69	R\$ 8,42	R\$ 84,20
CDHU	03.01.240	DEMOLIÇÃO MECANIZADA DE PAVIMENTO OU PISO EM CONCRETO, INCLUSIVE FRAGMENTAÇÃO, CARREGAMENTO, TRANSPORTE ATÉ 1 QUILOMETRO E DESCARREGAMENTO	M2	15,00	R\$ 30,05	R\$ 37,83	R\$ 567,45
	7.2.2	DIVISÃO DO BANHEIRO					
CDHU	06.02.020	ESCAVAÇÃO MANUAL EM SOLO DE 1ª E 2ª CATEGORIA EM VALA OU CAVA ATÉ 1,5 M	M3	0,75	R\$ 52,92	R\$ 66,63	R\$ 49,97
CDHU	09.01.020	FORMA EM MADEIRA COMUM PARA FUNDAÇÃO	M2	2,70	R\$ 92,89	R\$ 116,96	R\$ 315,79
CDHU	10.01.040	ARMADURA EM BARRA DE AÇO CA-50 (A OU B) FYK = 500 MPA	KG	15,54	R\$ 11,10	R\$ 13,97	R\$ 217,07
CDHU	10.01.060	ARMADURA EM BARRA DE AÇO CA-60 (A OU B) FYK = 600 MPA	KG	5,52	R\$ 11,65	R\$ 14,66	R\$ 80,95
CDHU	11.04.020	CONCRETO NÃO ESTRUTURAL EXECUTADO NO LOCAL, MÍNIMO 150 KG CIMENTO / M³	M3	0,27	R\$ 354,97	R\$ 446,97	R\$ 120,68
CDHU	11.16.020	LANÇAMENTO, ESPALHAMENTO E ADENSAMENTO DE CONCRETO OU MASSA EM LASTRO E/OU ENCHIMENTO	M3	0,27	R\$ 74,40	R\$ 93,68	R\$ 25,29
CDHU	32.16.030	IMPERMEABILIZAÇÃO EM MEMBRANA DE ASFALTO MODIFICADO COM ELASTÔMEROS, NA COR PRETA	M2	2,70	R\$ 62,06	R\$ 78,14	R\$ 210,98
CDHU	14.10.111	ALVENARIA DE BLOCO DE CONCRETO DE VEDAÇÃO DE 14 X 19 X 39 CM - CLASSE C	M2	9,00	R\$ 81,77	R\$ 102,96	R\$ 926,64
CDHU	17.02.020	CHAPISCO	M2	18,00	R\$ 6,38	R\$ 8,03	R\$ 144,54
CDHU	17.02.120	EMBOÇO COMUM	M2	18,00	R\$ 20,92	R\$ 26,34	R\$ 474,12
CDHU	17.02.220	REBOCO	M2	18,00	R\$ 11,70	R\$ 14,73	R\$ 265,14
	7.2.3	TROCA DE PORTA EXISTENTE E ABERTURA DE NOVA VÃO DE PORTA					
CDHU	04.08.020	RETIRADA DE FOLHA DE ESQUADRIA EM MADEIRA	UN	1,68	R\$ 19,56	R\$ 24,62	R\$ 41,36
CDHU	04.08.060	RETIRADA DE BATENTE COM GUARNIÇÃO E PEÇAS LINEARES EM MADEIRA, CHUMBADOS	M	5,70	R\$ 11,73	R\$ 14,77	R\$ 84,19

Assinado por 3 pessoas: MARIA CLAUDIA BRONDANI RABELO, JAISON SANGALETTI e LUIZ HENRIQUE KOGA
Para verificar a validade das assinaturas, acesse <https://cajati.1doc.com.br/verificacao/158E-4864-5933-2B47> e informe o código 158E-4864-5933-2B47

ORÇAMENTO

OBJETO: REFORMA DA EMEI PATINHO FEIO - (ANTIGO PRÉDIO DO SESMT)

LOCAL: RUA ESCOLÁSTICA DE PONTES LIMA, 274, BICO DO PATO, CAJATI-SP

FONTE	COD.	DESCRIÇÃO DOS SERVIÇOS	UNID.	QUANT.	Preço Unitário (R\$)	Pr. Unit. + B.D.I. (R\$)	Pr. Total (R\$)
CDHU	03.02.040	DEMOLIÇÃO MANUAL DE ALVENARIA DE ELEVAÇÃO OU ELEMENTO VAZADO, INCLUINDO REVESTIMENTO	M3	0,34	R\$ 70,56	R\$ 88,84	R\$ 29,85
SINAPI	93186	VERGA MOLDADA IN LOCO EM CONCRETO PARA JANELAS COM ATÉ 1,5 M DE VÃO. AF 03/2016	M	1,70	98,40	R\$ 123,90	R\$ 210,63
CDHU	17.02.020	CHAPISCO	M2	8,58	R\$ 6,38	R\$ 8,03	R\$ 68,90
CDHU	17.02.220	REBOCO	M2	8,58	R\$ 11,70	R\$ 14,73	R\$ 126,38
CDHU	25.02.310	PORTA DE ABRIR EM ALUMÍNIO TIPO LAMBRI, SOB MEDIDA - COR BRANCA	M2	3,36	R\$ 1.405,80	R\$ 1.770,18	R\$ 5.947,80
CDHU	19.01.062	PEITORIL E/OU SOLEIRA EM GRANITO, ESPESSURA DE 2 CM E LARGURA ATÉ 20 CM. ACABAMENTO POLIDO	M	1,81	R\$ 157,17	R\$ 197,90	R\$ 357,41
	7.2.4	ABERTURA DE JANELA					
CDHU	03.02.040	DEMOLIÇÃO MANUAL DE ALVENARIA DE ELEVAÇÃO OU ELEMENTO VAZADO, INCLUINDO REVESTIMENTO	M3	0,24	R\$ 70,56	R\$ 88,84	R\$ 21,32
SINAPI	93187	VERGA MOLDADA IN LOCO EM CONCRETO PARA JANELAS COM MAIS DE 1,5 M DE VÃO. AF 03/2016	M	1,80	111,56	R\$ 140,47	R\$ 252,85
SINAPI	93197	CONTRAVERGA MOLDADA IN LOCO EM CONCRETO PARA VÃOS DE MAIS DE 1,5 M DE COMPRIMENTO. AF 03/2016	M	1,80	106,94	R\$ 134,65	R\$ 242,37
CDHU	17.02.020	CHAPISCO	M2	2,92	R\$ 6,38	R\$ 8,03	R\$ 23,45
CDHU	17.02.220	REBOCO	M2	2,92	R\$ 11,70	R\$ 14,73	R\$ 43,01
CDHU	25.01.070	CAIXILHO EM ALUMÍNIO DE CORRER COM VIDRO, LINHA COMERCIAL	M2	0,80	R\$ 296,71	R\$ 373,61	R\$ 298,89
CDHU	19.01.062	PEITORIL E/OU SOLEIRA EM GRANITO, ESPESSURA DE 2 CM E LARGURA ATÉ 20 CM. ACABAMENTO POLIDO	M	1,00	R\$ 157,17	R\$ 197,90	R\$ 197,90
CDHU	24.02.450	GRADE DE PROTEÇÃO PARA CAIXILHOS	M2	1,08	R\$ 903,30	R\$ 1.137,43	R\$ 1.228,42
	7.2.5	TUBULAÇÃO DE ÁGUA E ESGOTO					
SINAPI	91222	RASGO EM ALVENARIA PARA RAMAIS/ DISTRIBUIÇÃO COM DIÂMETROS MAIORES QUE 40 MM E MENORES OU IGUAIS A 75 MM. AF 05/2015	M	30,00	16,84	R\$ 21,20	R\$ 636,00
CDHU	46.01.050	TUBO DE PVC RÍGIDO SOLDÁVEL MARROM, DN= 50 MM, (1 1/2"), INCLUSIVE CONEXÕES	M	30,00	R\$ 47,23	R\$ 59,47	R\$ 1.784,10
CDHU	46.01.040	TUBO DE PVC RÍGIDO SOLDÁVEL MARROM, DN= 40 MM, (1 1/4"), INCLUSIVE CONEXÕES	M	20,00	R\$ 45,70	R\$ 57,54	R\$ 1.150,80
CDHU	46.01.020	TUBO DE PVC RÍGIDO SOLDÁVEL MARROM, DN= 25 MM, (3/4"), INCLUSIVE CONEXÕES	M	20,00	R\$ 28,04	R\$ 35,30	R\$ 706,00
CDHU	46.02.010	TUBO DE PVC RÍGIDO BRANCO, PONTAS LISAS, SOLDÁVEL, LINHA ESGOTO SÉRIE NORMAL, DN= 40 MM, INCLUSIVE CONEXÕES	M	20,00	R\$ 33,17	R\$ 41,76	R\$ 835,20
CDHU	46.02.050	TUBO DE PVC RÍGIDO BRANCO PXB COM VIROLA E ANEL DE BORRACHA, LINHA ESGOTO SÉRIE NORMAL, DN= 50 MM, INCLUSIVE CONEXÕES	M	20,00	R\$ 41,07	R\$ 51,71	R\$ 1.034,20
CDHU	46.02.070	TUBO DE PVC RÍGIDO BRANCO PXB COM VIROLA E ANEL DE BORRACHA, LINHA ESGOTO SÉRIE NORMAL, DN= 100 MM, INCLUSIVE CONEXÕES	M	20,00	R\$ 71,03	R\$ 89,44	R\$ 1.788,80
CDHU	49.01.016	CAIXA SIFONADA DE PVC RÍGIDO DE 100 X 100 X 50 MM, COM GRELHA	UN	2,00	R\$ 81,33	R\$ 102,41	R\$ 204,82
CDHU	47.02.110	REGISTRO DE PRESSÃO EM LATÃO FUNDIDO CROMADO COM CANOPLA, DN= 3/4" - LINHA ESPECIAL	UN	2,00	R\$ 111,11	R\$ 139,90	R\$ 279,80
CDHU	47.02.020	REGISTRO DE GAVETA EM LATÃO FUNDIDO CROMADO COM CANOPLA, DN= 3/4" - LINHA ESPECIAL	UN	2,00	R\$ 110,49	R\$ 139,12	R\$ 278,24
SIURB	90572	CAIXA DE PASSAGEM E TAMPA PRÉ-MOLDADAS EM CONCRETO, SEM FUNDO, 60X60CM	UN	1,00	R\$ 352,29	R\$ 443,60	R\$ 443,60
	7.2.6	INSTALAÇÃO DE NOVAS TOMADAS E LÂMPADAS					
SINAPI	90447	RASGO EM ALVENARIA PARA ELETRODUTOS COM DIÂMETROS MENORES OU IGUAIS A 40 MM. AF 05/2015	M	30,00	8,79	R\$ 11,06	R\$ 331,80
CDHU	38.19.210	ELETRODUTO DE PVC CORRUGADO FLEXÍVEL REFORÇADO, DIÂMETRO EXTERNO DE 25 MM	M	30,00	R\$ 15,99	R\$ 20,13	R\$ 603,90
CDHU	39.02.016	CABO DE COBRE DE 2,5 MM², ISOLAMENTO 750 V - ISOLAÇÃO EM PVC 70°C	M	90,00	R\$ 3,93	R\$ 4,94	R\$ 444,60
SINAPI	91936	CAIXA OCTOGONAL 4" X 4", PVC, INSTALADA EM LAJE - FORNECIMENTO E INSTALAÇÃO. AF 03/2023	UN	2,00	20,25	R\$ 25,49	R\$ 50,98
CDHU	40.07.010	CAIXA EM PVC DE 4" X 2"	UN	4,00	R\$ 14,06	R\$ 17,70	R\$ 70,80
CDHU	40.04.460	TOMADA 2P-T DE 20 A - 250 V, COMPLETA	CJ	4,00	R\$ 30,08	R\$ 37,87	R\$ 151,48
CDHU	40.05.020	INTERRUPTOR COM 1 TECLA SIMPLES E PLACA	CJ	2,00	R\$ 23,25	R\$ 29,27	R\$ 58,54
CDHU	41.31.070	LUMINÁRIA LED QUADRADA DE SOBREPOR COM DIFUSOR PRISMÁTICO TRANSLÚCIDO, 4000 K, FLUXO LUMINOSO DE 1363 A 1800 LM, POTÊNCIA DE 15 W A 24 W	UN	2,00	R\$ 312,00	R\$ 392,87	R\$ 785,74
	7.2.7	PISO					
SINAPI	94438	(COMPOSIÇÃO REPRESENTATIVA) DO SERVIÇO DE CONTRAPISO EM ARGAMASSA TRAÇO 1:4 (CIMENTO E AREIA), EM BETONEIRA 400 L, ESPESSURA 3 CM ÁREAS SECAS E 3 CM ÁREAS MOLHADAS, PARA EDIFICAÇÃO HABITACIONAL UNIFAMILIAR (CASA) E EDIFICAÇÃO PÚBLICA PADRÃO. AF 11/2014	M2	16,00	39,25	R\$ 49,42	R\$ 790,72
CDHU	32.16.010	IMPERMEABILIZAÇÃO EM PINTURA DE ASFALTO OXIDADO COM SOLVENTES ORGÂNICOS, SOBRE MASSA	M2	16,00	R\$ 18,89	R\$ 23,78	R\$ 380,48
CDHU	18.08.062	REVESTIMENTO EM PORCELANATO ESMALTADO POLIDO PARA ÁREA INTERNA E AMBIENTE COM TRÁFEGO MÉDIO, GRUPO DE ABSORÇÃO BIA, ASSENTADO COM ARGAMASSA COLANTE INDUSTRIALIZADA, REJUNTADO	M2	17,60	R\$ 223,79	R\$ 281,79	R\$ 4.959,50
CDHU	19.01.062	PEITORIL E/OU SOLEIRA EM GRANITO, ESPESSURA DE 2 CM E LARGURA ATÉ 20 CM. ACABAMENTO POLIDO	M	2,80	R\$ 157,17	R\$ 197,90	R\$ 554,12
	7.2.8	REVESTIMENTO					
CDHU	03.03.020	APIÇAMENTO MANUAL DE PISO, PAREDE OU TETO	M2	48,00	R\$ 2,65	R\$ 3,33	R\$ 159,84
CDHU	17.02.220	REBOCO	M2	30,40	R\$ 11,70	R\$ 14,73	R\$ 447,79
CDHU	32.16.010	IMPERMEABILIZAÇÃO EM PINTURA DE ASFALTO OXIDADO COM SOLVENTES ORGÂNICOS, SOBRE MASSA	M2	48,00	R\$ 18,89	R\$ 23,78	R\$ 1.141,44
CDHU	18.08.090	REVESTIMENTO EM PORCELANATO ESMALTADO ACETINADO PARA ÁREA INTERNA E AMBIENTE COM ACESSO AO EXTERIOR, GRUPO DE ABSORÇÃO BIA, RESISTÊNCIA QUÍMICA B, ASSENTADO COM ARGAMASSA COLANTE INDUSTRIALIZADA, REJUNTADO	M2	66,00	R\$ 131,88	R\$ 166,06	R\$ 10.959,96
CDHU	33.10.010	TINTA LÁTEX ANTIFORMO EM MASSA, INCLUSIVE PREPARO	M2	16,00	R\$ 26,40	R\$ 33,24	R\$ 531,84
	7.2.9	LOUÇAS, DIVISÓRIA E ACESSÓRIOS					
CDHU	44.01.800	BACIA SIFONADA COM CAIXA DE DESCARGA ACOPLADA SEM TAMPA - 6 LITROS	CJ	4,00	R\$ 812,64	R\$ 1.023,27	R\$ 4.093,08
CDHU	44.03.360	DUCHA HIGIÊNICA CROMADA	UN	4,00	R\$ 615,51	R\$ 775,05	R\$ 3.100,20

Assinado por 3 pessoas: MARIA CLAUDIA BRONDANI RABELO, JAISON SANGALETTI e LUIZ HENRIQUE KOGA
Para verificar a validade das assinaturas, acesse <https://cajati.1doc.com.br/verificacao/158E-4864-5933-2B47> e informe o código 158E-4864-5933-2B47

ORÇAMENTO

OBJETO: REFORMA DA EMEI PATINHO FEIO - (ANTIGO PRÉDIO DO SESMT)

LOCAL: RUA ESCOLÁSTICA DE PONTES LIMA, 274, BICO DO PATO, CAJATI-SP

FONTE	COD.	DESCRIÇÃO DOS SERVIÇOS	UNID.	QUANT.	Preço Unitário (R\$)	Pr. Unit. + B.D.I. (R\$)	Pr. Total (R\$)
CDHU	44.02.062	TAMPO/BANCADA EM GRANITO, COM FRONTÃO, ESPESSURA DE 2 CM, ACABAMENTO POLIDO	M2	1,20	R\$ 840,20	R\$ 1.057,97	R\$ 1.269,56
CDHU	44.01.270	CUBA DE LOUÇA DE EMBUTIR OVAL	UN	4,00	R\$ 132,66	R\$ 167,04	R\$ 668,16
CDHU	44.03.590	TORNEIRA DE MESA PARA PIA COM BICA MÓVEL E AREJADOR EM LATÃO FUNDIDO CROMADO	UN	4,00	R\$ 216,05	R\$ 272,05	R\$ 1.088,20
SINAPI	86884	ENGATE FLEXÍVEL EM PLÁSTICO BRANCO, 1/2"X 30CM - FORNECIMENTO E INSTALAÇÃO. AF 01/2020	UN	4,00	12,44	R\$ 15,66	R\$ 62,64
CDHU	44.20.010	SIFÃO PLÁSTICO SANFONADO UNIVERSAL DE 1"	UN	4,00	R\$ 26,65	R\$ 33,55	R\$ 134,20
CDHU	14.30.010	DIVISÓRIA EM PLACAS DE GRANITO COM ESPESSURA DE 3 CM	M2	9,28	R\$ 1.021,55	R\$ 1.286,33	R\$ 11.937,14
CDHU	25.02.310	PORTA DE ABRIR EM ALUMÍNIO TIPO LAMBRI, SOB MEDIDA - COR BRANCA	M2	4,06	R\$ 1.405,80	R\$ 1.770,18	R\$ 7.186,93
CDHU	28.01.070	FERRAGEM COMPLETA PARA PORTA DE BOX DE WC TIPO LIVRE/OCUPADO	CJ	4,00	R\$ 292,69	R\$ 368,55	R\$ 1.474,20
CDHU	44.03.010	DISPENSER TOALHEIRO EM ABS E POLICARBONATO PARA BOBINA DE 20 CM X 200 M, COM ALAVANCA	UN	2,00	R\$ 259,76	R\$ 327,08	R\$ 654,16
CDHU	44.03.050	DISPENSER PAPEL HIGIÊNICO EM ABS PARA ROLÃO 300 / 600 M, COM VISOR	UN	4,00	R\$ 83,39	R\$ 105,00	R\$ 420,00
CDHU	44.03.130	SABONETEIRA TIPO DISPENSER, PARA REFIL DE 800 ML	UN	2,00	R\$ 65,68	R\$ 82,70	R\$ 165,40
7.3		BANHEIRO - BERÇARIO 03					
7.3.1		DEMOLIÇÕES E RETIRADAS:					
CDHU	03.04.020	DEMOLIÇÃO MANUAL DE REVESTIMENTO CERÂMICO, INCLUINDO A BASE	M2	28,50	R\$ 10,58	R\$ 13,32	R\$ 379,62
CDHU	03.02.040	DEMOLIÇÃO MANUAL DE ALVENARIA DE ELEVAÇÃO OU ELEMENTO VAZADO, INCLUINDO REVESTIMENTO	M3	1,68	R\$ 70,56	R\$ 88,84	R\$ 149,25
CDHU	04.30.060	REMOÇÃO DE TUBULAÇÃO HIDRÁULICA EM GERAL, INCLUINDO CONEXÕES, CAIXAS E RALOS	M	40,00	R\$ 7,06	R\$ 8,88	R\$ 355,20
CDHU	04.11.020	RETIrada DE APARELHO SANITÁRIO INCLUINDO ACESSÓRIOS	UN	3,00	R\$ 38,60	R\$ 48,60	R\$ 145,80
SINAPI	97663	REMOÇÃO DE LOUÇAS, DE FORMA MANUAL, SEM REAPROVEITAMENTO. AF 12/2017	UN	2,00	13,86	R\$ 17,45	R\$ 34,90
CDHU	04.11.120	RETIrada DE TORNEIRA OU CHUVEIRO	UN	2,00	R\$ 6,69	R\$ 8,42	R\$ 16,84
CDHU	03.01.240	DEMOLIÇÃO MECANIZADA DE PAVIMENTO OU PISO EM CONCRETO, INCLUSIVE FRAGMENTAÇÃO, CARREGAMENTO, TRANSPORTE ATÉ 1 QUILOMETRO E DESCARREGAMENTO	M2	11,00	R\$ 30,05	R\$ 37,83	R\$ 416,13
7.3.2		FECHAMENTO DE PORTA EXISTENTE					
CDHU	04.08.020	RETIrada DE FOLHA DE ESQUADRIA EM MADEIRA	UN	1,68	R\$ 19,56	R\$ 24,62	R\$ 41,36
CDHU	04.08.060	RETIrada DE BATENTE COM GUARNIÇÃO E PEÇAS LINEARES EM MADEIRA, CHUMBADOS	M	5,70	R\$ 11,73	R\$ 14,77	R\$ 84,19
CDHU	14.10.111	ALVENARIA DE BLOCO DE CONCRETO DE VEDAÇÃO DE 14 X 19 X 39 CM - CLASSE C	M2	1,68	R\$ 81,77	R\$ 102,96	R\$ 172,97
CDHU	17.02.020	CHAPISCO	M2	5,06	R\$ 6,38	R\$ 8,03	R\$ 40,63
CDHU	17.02.220	REBOCO	M2	5,06	R\$ 11,70	R\$ 14,73	R\$ 74,53
7.3.3		TUBULAÇÃO DE ÁGUA E ESGOTO					
SINAPI	91222	RASGO EM ALVENARIA PARA RAMAIS/ DISTRIBUIÇÃO COM DIÂMETROS MAIORES QUE 40 MM E MENORES OU IGUAIS A 75 MM. AF 05/2015	M	30,00	16,84	R\$ 21,20	R\$ 636,00
CDHU	46.01.050	TUBO DE PVC RÍGIDO SOLDÁVEL MARROM, DN= 50 MM, (1 1/2"), INCLUSIVE CONEXÕES	M	30,00	R\$ 47,23	R\$ 59,47	R\$ 1.784,10
CDHU	46.01.040	TUBO DE PVC RÍGIDO SOLDÁVEL MARROM, DN= 40 MM, (1 1/4"), INCLUSIVE CONEXÕES	M	20,00	R\$ 45,70	R\$ 57,54	R\$ 1.150,80
CDHU	46.01.020	TUBO DE PVC RÍGIDO SOLDÁVEL MARROM, DN= 25 MM, (3/4"), INCLUSIVE CONEXÕES	M	20,00	R\$ 28,04	R\$ 35,30	R\$ 706,00
CDHU	46.02.010	TUBO DE PVC RÍGIDO BRANCO, PONTAS LISAS, SOLDÁVEL, LINHA ESGOTO SÉRIE NORMAL, DN= 40 MM, INCLUSIVE CONEXÕES	M	20,00	R\$ 33,17	R\$ 41,76	R\$ 835,20
CDHU	46.02.050	TUBO DE PVC RÍGIDO BRANCO PxB COM VIROLA E ANEL DE BORRACHA, LINHA ESGOTO SÉRIE NORMAL, DN= 50 MM, INCLUSIVE CONEXÕES	M	20,00	R\$ 41,07	R\$ 51,71	R\$ 1.034,20
CDHU	46.02.070	TUBO DE PVC RÍGIDO BRANCO PxB COM VIROLA E ANEL DE BORRACHA, LINHA ESGOTO SÉRIE NORMAL, DN= 100 MM, INCLUSIVE CONEXÕES	M	20,00	R\$ 71,03	R\$ 89,44	R\$ 1.788,80
CDHU	49.01.016	CAIXA SIFONADA DE PVC RÍGIDO DE 100 X 100 X 50 MM, COM GRELHA	UN	2,00	R\$ 81,33	R\$ 102,41	R\$ 204,82
CDHU	47.02.110	REGISTRO DE PRESSÃO EM LATÃO FUNDIDO CROMADO COM CANOPLA, DN= 3/4" - LINHA ESPECIAL	UN	2,00	R\$ 111,11	R\$ 139,90	R\$ 279,80
CDHU	47.02.020	REGISTRO DE GAVETA EM LATÃO FUNDIDO CROMADO COM CANOPLA, DN= 3/4" - LINHA ESPECIAL	UN	2,00	R\$ 110,49	R\$ 139,12	R\$ 278,24
SIURB	90572	CAIXA DE PASSAGEM E TAMPA PRÉ-MOLDADAS EM CONCRETO, SEM FUNDO, 60X60CM	UN	1,00	R\$ 352,29	R\$ 443,60	R\$ 443,60
7.3.4		INSTALAÇÃO DE NOVAS TOMADAS E LÂMPADAS					
SINAPI	90447	RASGO EM ALVENARIA PARA ELETRODUTOS COM DIÂMETROS MENORES OU IGUAIS A 40 MM. AF 05/2015	M	30,00	8,79	R\$ 11,06	R\$ 331,80
CDHU	38.19.210	ELETRODUTO DE PVC CORRUGADO FLEXÍVEL REFORÇADO, DIÂMETRO EXTERNO DE 25 MM	M	30,00	R\$ 15,99	R\$ 20,13	R\$ 603,90
CDHU	39.02.010	CABO DE COBRE DE 1,5 MM², ISOLAMENTO 750 V - ISOLAÇÃO EM PVC 70°C	M	60,00	R\$ 3,13	R\$ 3,94	R\$ 236,40
CDHU	39.02.016	CABO DE COBRE DE 2,5 MM², ISOLAMENTO 750 V - ISOLAÇÃO EM PVC 70°C	M	60,00	R\$ 3,93	R\$ 4,94	R\$ 296,40
SINAPI	91936	CAIXA OCTOGONAL 4" X 4", PVC, INSTALADA EM LAJE - FORNECIMENTO E INSTALAÇÃO. AF 03/2023	UN	2,00	20,25	R\$ 25,49	R\$ 50,98
CDHU	40.07.010	CAIXA EM PVC DE 4" X 2"	UN	4,00	R\$ 14,06	R\$ 17,70	R\$ 70,80
CDHU	40.04.460	TOMADA 2P+T DE 20 A - 250 V, COMPLETA	CJ	4,00	R\$ 30,08	R\$ 37,87	R\$ 151,48
CDHU	40.05.020	INTERRUPTOR COM 1 TECLA SIMPLES E PLACA	CJ	2,00	R\$ 23,25	R\$ 29,27	R\$ 58,54
CDHU	41.31.070	LUMINÁRIA LED QUADRADA DE SOBREPOR COM DIFUSOR PRISMÁTICO TRANSLÚCIDO, 4000 K, FLUXO LUMINOSO DE 1363 A 1800 LM, POTÊNCIA DE 15 W A 24 W	UN	2,00	R\$ 312,00	R\$ 392,87	R\$ 785,74
CDHU	37.13.630	DISJUNTOR TERMOMAGNÉTICO, BIPOLAR 220/380 V, CORRENTE DE 10 A ATÉ 50 A	UN	2,00	R\$ 139,03	R\$ 175,06	R\$ 350,12
7.3.5		PISO					
SINAPI	94438	(COMPOSIÇÃO REPRESENTATIVA) DO SERVIÇO DE CONTRAPISO EM ARGAMASSA TRAÇO 1:4 (CIM E AREIA), EM BETONEIRA 400 L, ESPESSURA 3 CM ÁREAS SECAS E 3 CM ÁREAS MOLHADAS, PARA EDIFICAÇÃO HABITACIONAL UNIFAMILIAR (CASA) E EDIFICAÇÃO PÚBLICA PADRÃO. AF 11/2014	M2	11,00	39,25	R\$ 49,42	R\$ 543,62

Assinado por 3 pessoas: MARIA CLAUDIA BRONDANI RABELO, JAISON SANGALETTI e LUIZ HENRIQUE KOGA
Para verificar a validade das assinaturas, acesse <https://cajati.1doc.com.br/verificacao/158E-4864-5933-2B47> e informe o código 158E-4864-5933-2B47

ORÇAMENTO

OBJETO: REFORMA DA EMEI PATINHO FEIO - (ANTIGO PRÉDIO DO SESMT)

LOCAL: RUA ESCOLÁSTICA DE PONTES LIMA, 274, BICO DO PATO, CAJATI-SP

FONTE	COD.	DESCRIÇÃO DOS SERVIÇOS	UNID.	QUANT.	Preço Unitário (R\$)	Pr. Unit. + B.D.I. (R\$)	Pr. Total (R\$)
CDHU	32.16.010	IMPERMEABILIZAÇÃO EM PINTURA DE ASFALTO OXIDADO COM SOLVENTES ORGÂNICOS, SOBRE MASSA	M2	11,00	R\$ 18,89	R\$ 23,78	R\$ 261,58
CDHU	18.08.062	REVESTIMENTO EM PORCELANATO ESMALTADO POLIDO PARA ÁREA INTERNA E AMBIENTE COM TRÁFEGO MÉDIO, GRUPO DE ABSORÇÃO BIA, ASSENTADO COM ARGAMASSA COLANTE INDUSTRIALIZADA, REJUNTADO	M2	12,10	R\$ 223,79	R\$ 281,79	R\$ 3.409,66
CDHU	19.01.062	PEITORIL E/OU SOLEIRA EM GRANITO, ESPESSURA DE 2 CM E LARGURA ATÉ 20 CM, ACABAMENTO POLIDO	M	1,40	R\$ 157,17	R\$ 197,90	R\$ 277,06
7.3.6		REVESTIMENTO					
CDHU	03.03.020	APIÇAMENTO MANUAL DE PISO, PAREDE OU TETO	M2	45,00	R\$ 2,65	R\$ 3,33	R\$ 149,85
CDHU	17.02.220	REBOCO	M2	28,50	R\$ 11,70	R\$ 14,73	R\$ 419,81
CDHU	32.16.010	IMPERMEABILIZAÇÃO EM PINTURA DE ASFALTO OXIDADO COM SOLVENTES ORGÂNICOS, SOBRE MASSA	M2	45,00	R\$ 18,89	R\$ 23,78	R\$ 1.070,10
CDHU	18.08.090	REVESTIMENTO EM PORCELANATO ESMALTADO ACETINADO PARA ÁREA INTERNA E AMBIENTE COM ACESSO AO EXTERIOR, GRUPO DE ABSORÇÃO BIA, RESISTÊNCIA QUÍMICA B, ASSENTADO COM ARGAMASSA COLANTE INDUSTRIALIZADA, REJUNTADO	M2	45,00	R\$ 131,88	R\$ 166,06	R\$ 7.472,70
CDHU	33.10.010	TINTA LÁTEX ANTIMOFO EM MASSA, INCLUSIVE PREPARO	M2	11,00	R\$ 26,40	R\$ 33,24	R\$ 365,64
7.3.7		LOUÇAS, DIVISÓRIA E ACESSÓRIOS					
CDHU	44.01.800	BACIA SIFONADA COM CAIXA DE DESCARGA ACOPLADA SEM TAMPA - 6 LITROS	CJ	2,00	R\$ 812,64	R\$ 1.023,27	R\$ 2.046,54
CDHU	44.03.360	DUCHA HIGIÊNICA CROMADA	UN	2,00	R\$ 615,51	R\$ 775,05	R\$ 1.550,10
CDHU	44.02.062	TAMPO/BANCADA EM GRANITO, COM FRONTÃO, ESPESSURA DE 2 CM, ACABAMENTO POLIDO	M2	1,20	R\$ 840,20	R\$ 1.057,97	R\$ 1.269,56
CDHU	44.01.270	CUBA DE LOUÇA DE EMBUTIR OVAL	UN	1,00	R\$ 132,66	R\$ 167,04	R\$ 167,04
CDHU	44.03.590	TORNEIRA DE MESA PARA PIA COM BICA MÓVEL E AREJADOR EM LATÃO FUNDIDO CROMADO	UN	1,00	R\$ 216,05	R\$ 272,05	R\$ 272,05
SINAPI	86884	ENGATE FLEXÍVEL EM PLÁSTICO BRANCO, 1/2"X 30CM - FORNECIMENTO E INSTALAÇÃO. AF_01/2020	UN	1,00	12,44	R\$ 15,66	R\$ 15,66
CDHU	44.20.010	SIFÃO PLÁSTICO SANFONADO UNIVERSAL DE 1"	UN	1,00	R\$ 26,65	R\$ 33,55	R\$ 33,55
CDHU	14.30.010	DIVISÓRIA EM PLACAS DE GRANITO COM ESPESSURA DE 3 CM	M2	5,28	R\$ 1.021,55	R\$ 1.286,33	R\$ 6.791,82
CDHU	25.02.310	PORTA DE ABRIR EM ALUMÍNIO TIPO LAMBRI, SOB MEDIDA - COR BRANCA	M2	2,03	R\$ 1.405,80	R\$ 1.770,18	R\$ 3.593,47
CDHU	28.01.070	FERRAGEM COMPLETA PARA PORTA DE BOX DE WC TIPO LIVRE/OCUPADO	CJ	2,00	R\$ 292,69	R\$ 368,55	R\$ 737,10
CDHU	44.03.010	DISPENSER TOALHEIRO EM ABS E POLICARBONATO PARA BOBINA DE 20 CM X 200 M, COM ALAVANCA	UN	1,00	R\$ 259,76	R\$ 327,08	R\$ 327,08
CDHU	44.03.050	DISPENSER PAPEL HIGIÊNICO EM ABS PARA ROLÃO 300 / 600 M, COM VISOR	UN	2,00	R\$ 83,39	R\$ 105,00	R\$ 210,00
CDHU	44.03.130	SABONETEIRA TIPO DISPENSER, PARA REFIL DE 800 ML	UN	1,00	R\$ 65,68	R\$ 82,70	R\$ 82,70
FDE	08.15.002	BN-01 BANHO BEBÊ	un	1,00	R\$ 4.172,46	R\$ 5.253,95	R\$ 5.253,95
FDE	08.15.003	BN-02 BANHO INFANTIL	ci	1,00	R\$ 1.230,92	R\$ 1.549,97	R\$ 1.549,97
						SUBTOTAL	R\$ 176.814,45
8.		SALA DA COORDENAÇÃO					
8.1		ABERTURA DE NOVA VÃO DE PORTA E MUDANÇA DE ABERTURA DE PORTA EXISTENTE					
CDHU	04.08.020	RETIRADA DE FOLHA DE ESQUADRIA EM MADEIRA	UN	1,68	R\$ 19,56	R\$ 24,62	R\$ 41,36
CDHU	04.08.060	RETIRADA DE BATENTE COM GUARNIÇÃO E PEÇAS LINEARES EM MADEIRA, CHUMBADOS	M	5,70	R\$ 11,73	R\$ 14,77	R\$ 84,19
CDHU	03.02.040	DEMOLIÇÃO MANUAL DE ALVENARIA DE ELEVAÇÃO OU ELEMENTO VAZADO, INCLUINDO REVESTIMENTO	M3	0,34	R\$ 70,56	R\$ 88,84	R\$ 29,85
SINAPI	93186	VERGA MOLDADA IN LOCO EM CONCRETO PARA JANELAS COM ATÉ 1,5 M DE VÃO. AF_03/2016	M	1,70	98,40	R\$ 123,90	R\$ 210,63
CDHU	17.02.020	CHAPISCO	M2	8,58	R\$ 6,38	R\$ 8,03	R\$ 68,90
CDHU	17.02.220	REBOCO	M2	8,58	R\$ 11,70	R\$ 14,73	R\$ 126,38
CDHU	23.09.040	PORTA LISA COM BATENTE MADEIRA - 80 X 210 CM	UN	1,68	R\$ 591,81	R\$ 745,20	R\$ 1.251,94
CDHU	19.01.062	PEITORIL E/OU SOLEIRA EM GRANITO, ESPESSURA DE 2 CM E LARGURA ATÉ 20 CM, ACABAMENTO POLIDO	M	0,90	R\$ 157,17	R\$ 197,90	R\$ 178,11
CDHU	23.20.040	RECOLOCAÇÃO DE FOLHAS DE PORTA OU JANELA	UN	1,00	R\$ 62,59	R\$ 78,81	R\$ 78,81
CDHU	23.20.100	BATENTE DE MADEIRA PARA PORTA	M	5,30	R\$ 54,09	R\$ 68,11	R\$ 360,98
8.2		DIVISÓRIA					
CDHU	14.30.160	DIVISÓRIA EM PLACAS DE GESSO ACARTONADO, RESISTÊNCIA AO FOGO 60 MINUTOS, ESPESSURA 120/90MM - 1RF / 1RF LM	M2	8,40	R\$ 225,47	R\$ 283,91	R\$ 2.384,84
8.3		PINTURA					
CDHU	33.10.010	TINTA LÁTEX ANTIMOFO EM MASSA, INCLUSIVE PREPARO	M2	73,80	R\$ 26,40	R\$ 33,24	R\$ 2.453,11
						SUBTOTAL	R\$ 7.269,11
9.		SALA DA DIREÇÃO					
9.1		FECHAMENTO DE PORTA EXISTENTE					
CDHU	04.08.020	RETIRADA DE FOLHA DE ESQUADRIA EM MADEIRA	UN	1,68	R\$ 19,56	R\$ 24,62	R\$ 41,36
CDHU	04.08.060	RETIRADA DE BATENTE COM GUARNIÇÃO E PEÇAS LINEARES EM MADEIRA, CHUMBADOS	M	5,70	R\$ 11,73	R\$ 14,77	R\$ 84,19
CDHU	14.10.111	ALVENARIA DE BLOCO DE CONCRETO DE VEDAÇÃO DE 14 X 19 X 39 CM - CLASSE C	M2	1,68	R\$ 81,77	R\$ 102,96	R\$ 172,97
CDHU	17.02.020	CHAPISCO	M2	5,06	R\$ 6,38	R\$ 8,03	R\$ 40,63
CDHU	17.02.220	REBOCO	M2	5,06	R\$ 11,70	R\$ 14,73	R\$ 74,53
9.2		PINTURA					
CDHU	33.10.010	TINTA LÁTEX ANTIMOFO EM MASSA, INCLUSIVE PREPARO	M2	66,80	R\$ 26,40	R\$ 33,24	R\$ 2.220,43
						SUBTOTAL	R\$ 2.634,12
10.		SALA 01					
10.1		DEMOLIÇÃO DE PAREDE EXISTENTE E MUDANÇA DE ABERTURA DE PORTA EXISTENTE					
CDHU	04.08.020	RETIRADA DE FOLHA DE ESQUADRIA EM MADEIRA	UN	1,68	R\$ 19,56	R\$ 24,62	R\$ 41,36
CDHU	04.08.060	RETIRADA DE BATENTE COM GUARNIÇÃO E PEÇAS LINEARES EM MADEIRA, CHUMBADOS	M	5,70	R\$ 11,73	R\$ 14,77	R\$ 84,19
CDHU	03.02.040	DEMOLIÇÃO MANUAL DE ALVENARIA DE ELEVAÇÃO OU ELEMENTO VAZADO, INCLUINDO REVESTIMENTO	M3	0,60	R\$ 70,56	R\$ 88,84	R\$ 53,30
CDHU	17.02.220	REBOCO	M2	0,30	R\$ 11,70	R\$ 14,73	R\$ 4,42

Assinado por 3 pessoas: MARIA CLAUDIA BRONDANI RABELO, JAISON SANGALETTI e LUIZ HENRIQUE KOGA
Para verificar a validade das assinaturas, acesse <https://cajati.1doc.com.br/verificacao/158E-4864-5933-2B47> e informe o código 158E-4864-5933-2B47

ORÇAMENTO

OBJETO: REFORMA DA EMEI PATINHO FEIO - (ANTIGO PRÉDIO DO SESMT)

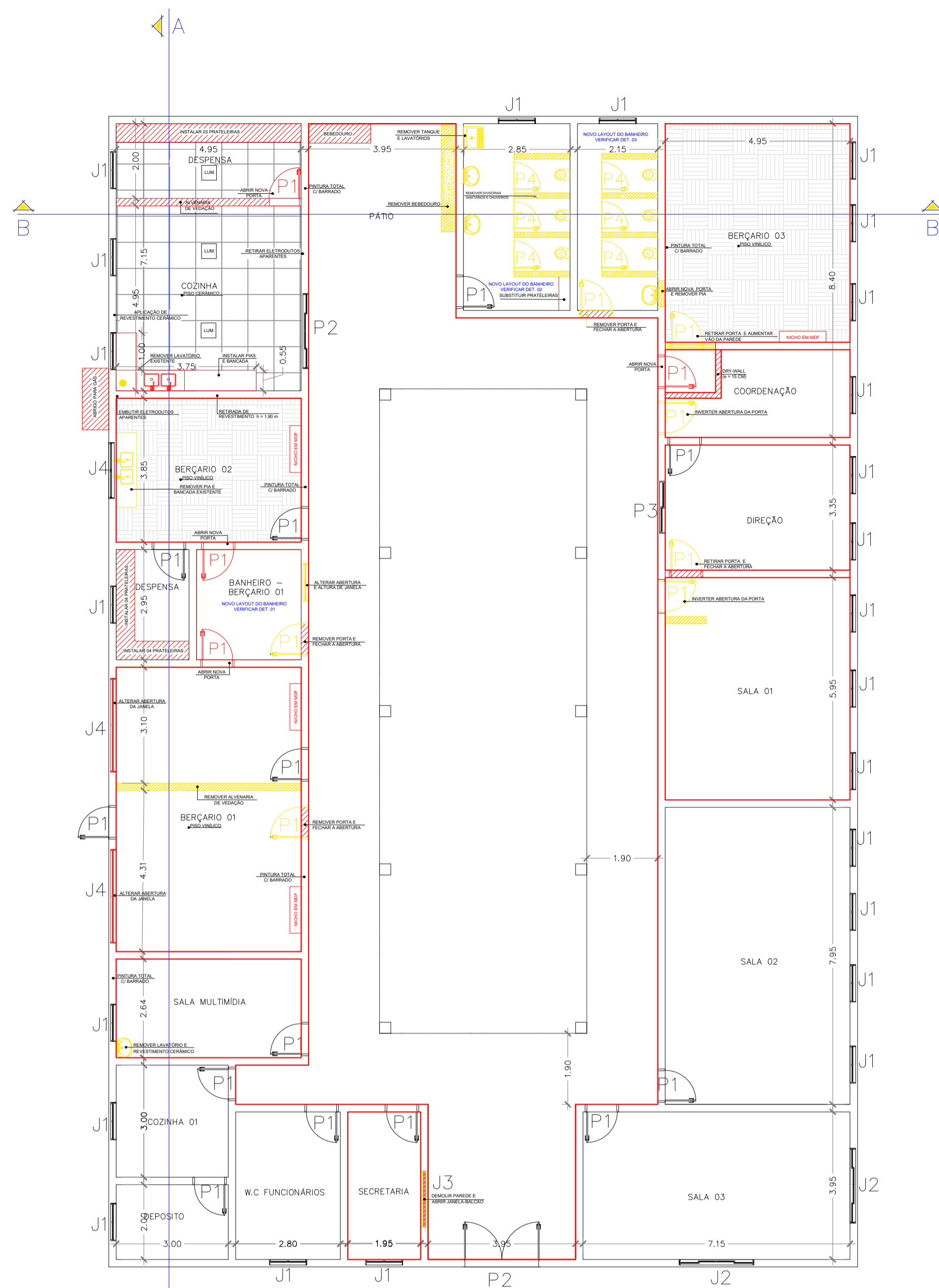
LOCAL: RUA ESCOLÁSTICA DE PONTES LIMA, 274, BICO DO PATO, CAJATI-SP

FONTE	COD.	DESCRIÇÃO DOS SERVIÇOS	UNID.	QUANT.	Preço Unitário (R\$)	Pr. Unit. + B.D.I. (R\$)	Pr. Total (R\$)
CDHU	23.20.040	RECOLOCAÇÃO DE FOLHAS DE PORTA OU JANELA	UN	1,00	R\$ 62,59	R\$ 78,81	R\$ 78,81
CDHU	23.20.100	BATENTE DE MADEIRA PARA PORTA	M	5,70	R\$ 54,09	R\$ 68,11	R\$ 388,23
	10.2	PINTURA					
CDHU	33.10.010	TINTA LÁTEX ANTIMOFO EM MASSA, INCLUSIVE PREPARO	M2	63,00	R\$ 26,40	R\$ 33,24	R\$ 2.094,12
		SUBTOTAL					R\$ 2.744,43
	11.	BANHEIRO DOS FUNCIONÁRIOS					
CDHU	44.20.280	TAMPA DE PLÁSTICO PARA BACIA SANITÁRIA	UN	2,00	R\$ 54,71	R\$ 68,89	R\$ 137,78
CDHU	44.03.010	DISPENSER TOALHEIRO EM ABS E POLICARBONATO PARA BOBINA DE 20 CM X 200 M, COM ALAVANCA	UN	1,00	R\$ 259,76	R\$ 327,08	R\$ 327,08
CDHU	44.03.050	DISPENSER PAPEL HIGIÊNICO EM ABS PARA ROLÃO 300 / 600 M, COM VISOR	UN	2,00	R\$ 83,39	R\$ 105,00	R\$ 210,00
CDHU	44.03.130	SABONETEIRA TIPO DISPENSER, PARA REFIL DE 800 ML	UN	1,00	R\$ 65,68	R\$ 82,70	R\$ 82,70
		SUBTOTAL					R\$ 757,56
	12.	TROCA DE PORTAS EXTERNAS					
CDHU	04.08.020	RETIRADA DE FOLHA DE ESQUADRIA EM MADEIRA	UN	13,00	R\$ 19,56	R\$ 24,62	R\$ 320,06
CDHU	04.08.060	RETIRADA DE BATENTE COM GUARNIÇÃO E PEÇAS LINEARES EM MADEIRA, CHUMBADOS	M	50,00	R\$ 11,73	R\$ 14,77	R\$ 738,50
CDHU	23.09.040	PORTA LISA COM BATENTE MADEIRA - 80 X 210 CM	UN	10,00	R\$ 591,81	R\$ 745,20	R\$ 7.452,00
CDHU	25.02.020	PORTA DE ENTRADA DE ABRIR EM ALUMÍNIO, SOB MEDIDA	M2	4,20	R\$ 1.009,53	R\$ 1.271,20	R\$ 5.339,04
CDHU	33.12.011	ESMALTE À BASE DE ÁGUA EM MADEIRA, INCLUSIVE PREPARO	M2	33,60	R\$ 44,07	R\$ 55,49	R\$ 1.864,46
		SUBTOTAL					R\$ 15.714,06
	13.	INSTALAÇÃO DE BEBEDOURO					
SINAPI	90443	RASGO EM ALVENARIA PARA RAMAIS/ DISTRIBUIÇÃO COM DIÂMETROS MENORES OU IGUAIS A 40 MM. AF 05/2015	M	10,00	15,64	R\$ 19,69	R\$ 196,90
SINAPI	90445	RASGO EM CONTRAPISO PARA RAMAIS/ DISTRIBUIÇÃO COM DIÂMETROS MAIORES QUE 40 MM E MENORES OU IGUAIS A 75 MM. AF 05/2015	M	15,00	32,83	R\$ 41,33	R\$ 619,95
CDHU	46.01.020	TUBO DE PVC RÍGIDO SOLDÁVEL MARROM, DN= 25 MM, (3/4"), INCLUSIVE CONEXÕES	M	10,00	R\$ 28,04	R\$ 35,30	R\$ 353,00
CDHU	46.02.010	TUBO DE PVC RÍGIDO BRANCO, PONTAS LISAS, SOLDÁVEL, LINHA ESGOTO SÉRIE NORMAL, DN= 40 MM, INCLUSIVE CONEXÕES	M	15,00	R\$ 33,17	R\$ 41,76	R\$ 626,40
SINAPI	101370	BEBEDOURO ELÉTRICO COM SISTEMA DE REFRIGERAÇÃO E DUAS SAÍDAS - 40L	UN	1,00	R\$ 1.386,61	R\$ 1.746,01	R\$ 1.746,01
CDHU	17.03.040	CIMENTADO DESEMPENADO E ALISADO (QUEIMADO)	M2	4,50	R\$ 35,08	R\$ 44,17	R\$ 198,77
CDHU	17.02.220	REBOCO	M2	3,00	R\$ 11,70	R\$ 14,73	R\$ 44,19
		SUBTOTAL					R\$ 3.785,22
	14.	PINTURA EXTERNA					
CDHU	33.10.010	TINTA LÁTEX ANTIMOFO EM MASSA, INCLUSIVE PREPARO	M2	237,50	R\$ 26,40	R\$ 33,24	R\$ 7.894,50
CDHU	33.10.030	TINTA ACRÍLICA ANTIMOFO EM MASSA, INCLUSIVE PREPARO	M2	127,50	R\$ 30,44	R\$ 38,33	R\$ 4.887,08
SINAPI	100745	PINTURA COM TINTA ALQUÍDICA DE ACABAMENTO (ESMALTE SINTÉTICO BRILHANTE) PULVERIZADA SOBRE SUPERFÍCIES METÁLICAS (EXCETO PERFIL) EXECUTADO EM OBRA (POR DEMÃO). AF 01/2020 PE	M2	179,20	26,91	R\$ 33,88	R\$ 6.071,30
SINAPI	100746	PINTURA COM TINTA ALQUÍDICA DE ACABAMENTO (ESMALTE SINTÉTICO BRILHANTE) APLICADA A ROLO OU PINCEL SOBRE SUPERFÍCIES METÁLICAS (EXCETO PERFIL) EXECUTADO EM OBRA (POR DEMÃO). AF 01/2020	M2	58,80	27,49	R\$ 34,61	R\$ 2.035,07
CDHU	33.06.020	ACRÍLICO PARA QUADRAS E PISOS CIMENTADOS	M2	240,00	R\$ 22,94	R\$ 28,88	R\$ 6.931,20
FDE	15.04.001	CAIACAO	m²	60,00	R\$ 8,81	R\$ 11,09	R\$ 665,40
		SUBTOTAL					R\$ 28.484,54
	15.	SERVIÇOS FINAIS					
CDHU	05.07.040	REMOÇÃO DE ENTULHO SEPARADO DE OBRA COM CAÇAMBA METÁLICA - TERRA, ALVENARIA, CONCRETO, ARGAMASSA, MADEIRA, PAPEL, PLÁSTICO OU METAL	M3	15,00	R\$ 103,94	R\$ 130,88	R\$ 1.963,20
CDHU	55.01.020	LIMPEZA FINAL DA OBRA	M2	130,00	R\$ 12,35	R\$ 15,55	R\$ 2.021,50
CDHU	55.01.140	LIMPEZA DE SUPERFÍCIE COM HIDROJATEAMENTO	M2	280,00	R\$ 6,92	R\$ 8,71	R\$ 2.438,80
		SUBTOTAL					R\$ 6.423,50
		TOTAL GERAL					R\$ 439.227,53

Referência: CDHU - BOLETIM 191 - COM DESONERAÇÃO
SINAPI 08/2023 - COM DESONERAÇÃO
SIURB 07/2023 - COM DESONERAÇÃO

CAJATI, 28 DE NOVEMBRO DE 2023

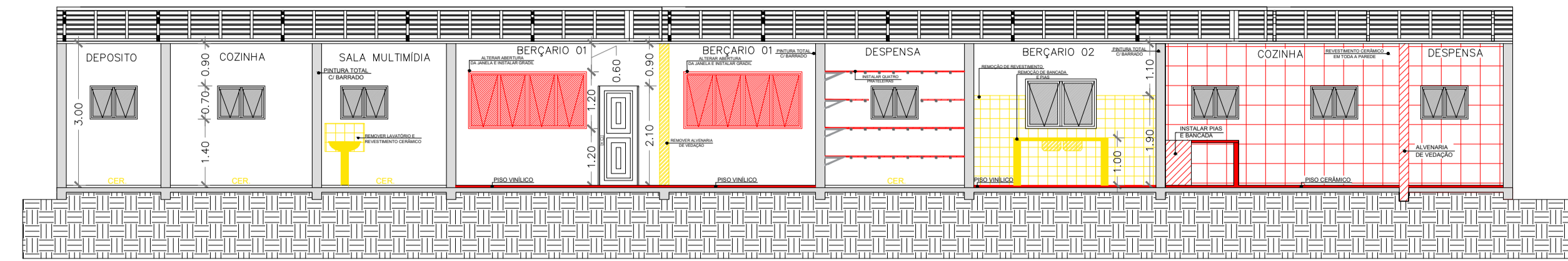
Assinado por 3 pessoas: MARIA CLAUDIA BRONDANI RABELO, JAISON SANGALETTI e LUIZ HENRIQUE KOGA
Para verificar a validade das assinaturas, acesse <https://cajati.1doc.com.br/verificacao/158E-4864-5933-2B47> e informe o código 158E-4864-5933-2B47



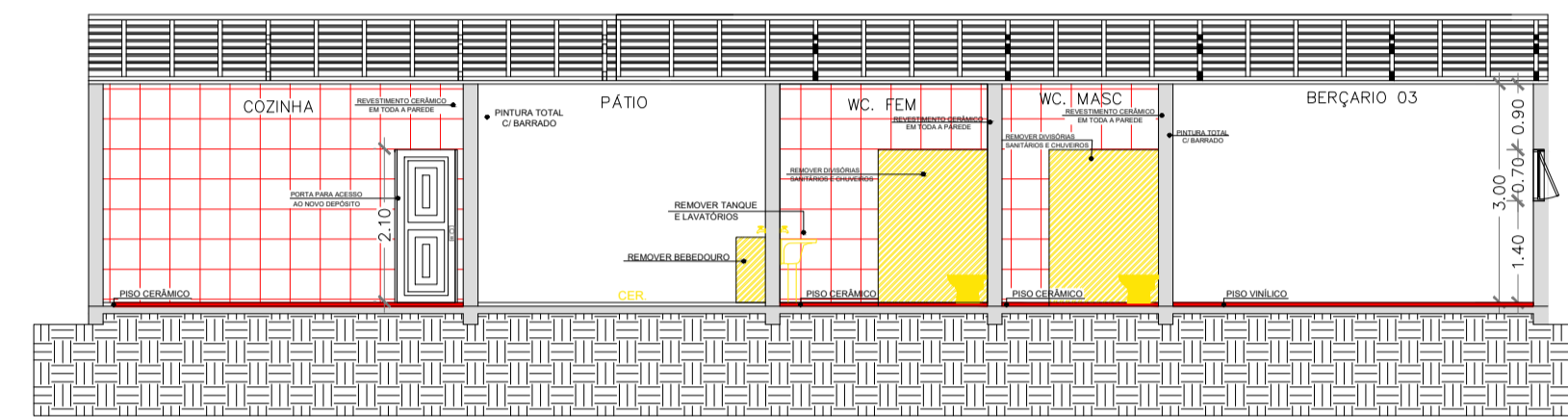
PLANTA BAIXA E LOCAÇÃO
ESC: 1/100

LEGENDA

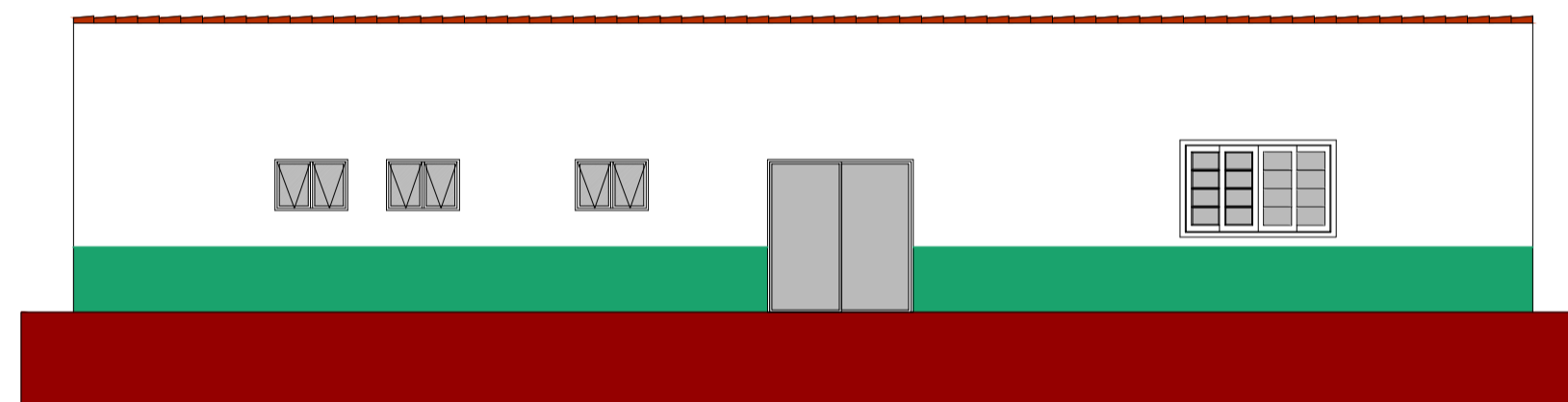
	A CONSTRUIR
	A DEMOLIR
	PAREDES QUE RECEBERÃO PINTURA



CORTE A-A



CORTE B-B
ESC: 1/100



FACHADA
ESC: 1/100

QUADRO DE ÁREAS

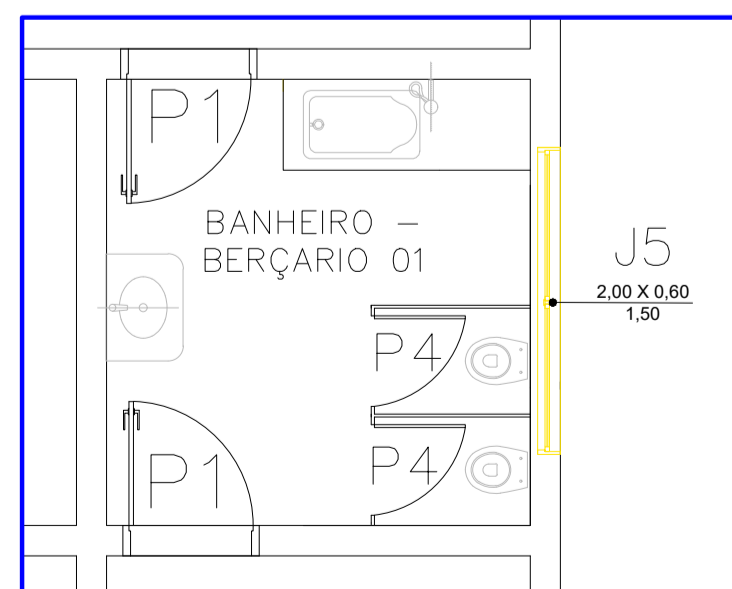
AMBIENTES	ÁREA
SECRETARIA	7,70 m ²
W.C FUNCIONÁRIOS	11,06 m ²
DEPÓSITO	6,00 m ²
COZINHA 01	9,00 m ²
BERÇARIO 01	37,67 m ²
BANHEIRO – BERÇARIO 01	8,26 m ²
DESPENSA – BERÇARIO	5,75 m ²
BERÇARIO 02	19,05 m ²
COZINHA	24,50 m ²
DESPENSA – COZINHA	9,90 m ²
W.C MASC INFANTIL	6,84 m ²
W.C FEM INFANTIL	6,84 m ²
BANHEIRO – BERÇARIO 03	10,75 m ²
COORDENAÇÃO	9,69 m ²
DIREÇÃO	16,58 m ²
SALA 01	29,45 m ²
SALA 02	39,35 m ²
SALA 03	28,24 m ²
BERÇARIO 03	28,96 m ²
PÁTIO – COBERTO	140,06 m ²

* ÁREA TOTAL DO TERRENO: 1890 m²
 * ÁREA CONSTRUÍDA: 1012,65 m²
 - E.M.E.I. PATINHO FEIO: 590,01 m²

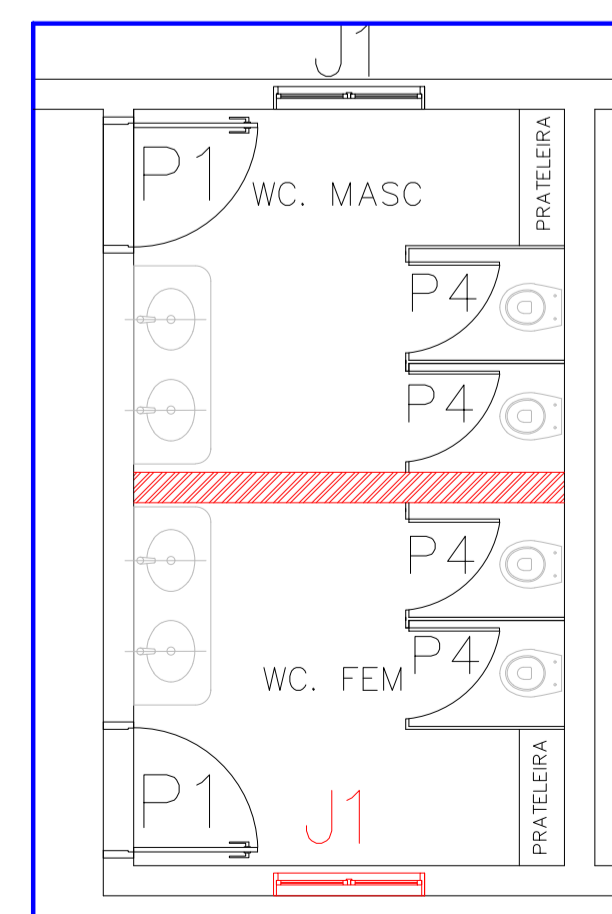
* ÁREA DE REFORMA: 221,94 m²

QUADRO DE ESQUADRIAS

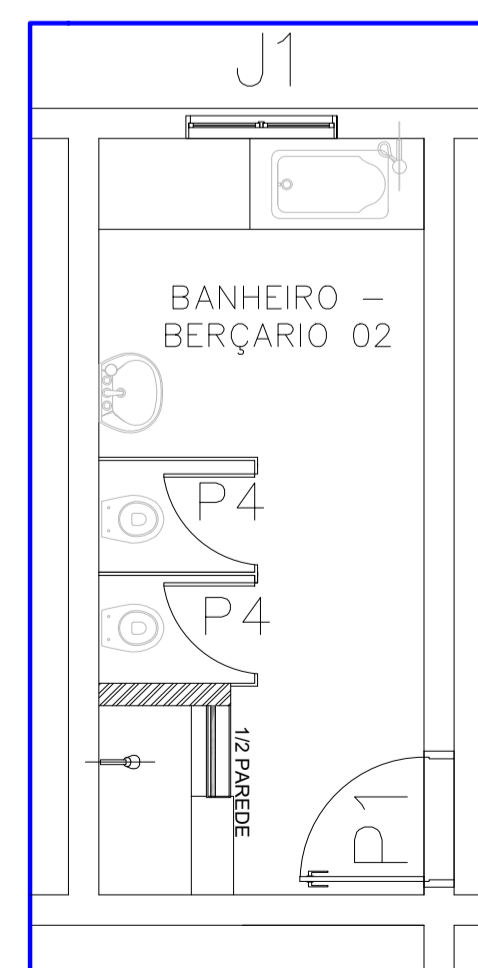
	REF.	LARGURA	ALTURA	PEITORIL	ÁREA	MATERIAL	SISTEMA
PORTAS	P1	0.80	2.10		1.68	MADEIRA	1 FOLHA/ABRIR
	P2	2.00	2.10		4.20	MADEIRA	2 FOLHAS/ABRIR
	P3	1.50	2.10		3.15	FERRO	2 FOLHAS/CORRER
	P4	0.70	2.10		1.47	MADEIRA	1 FOLHA/ABRIR
JANELAS	J1	1.00	0.70	1.40	0.70	FERRO	BASCULAR
	J2	2.00	1.20	1.10	2.40	FERRO	BASCULAR
	J3	1.50	0.80	1.10	1,20	VIDRO	BALCÃO
	J4	2.50	1.20	1.20	6,00	ALUMÍNIO E VIDRO	CORRER
	J5	2.00	0.60	1.50	1,20	ALUMÍNIO E VIDRO	CORRER



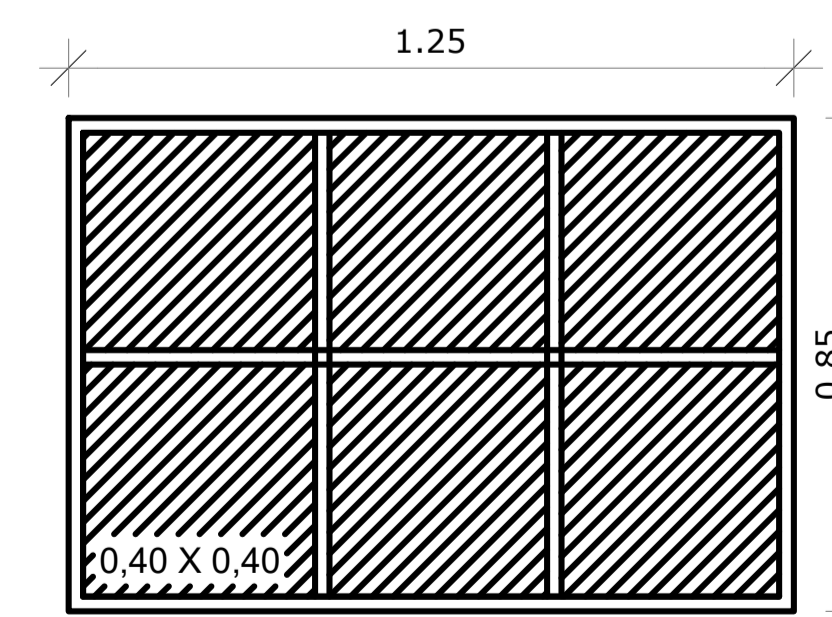
DETALHAMENTO 01 –
BANHEIRO BERÇARIO 01
ESC: 1/50



DETALHAMENTO 02 –
BW. INFANTIL (FEM. E MASC.)
ESC: 1/50



DETALHAMENTO 03 –
BANHEIRO BERÇARIO 03
ESC: 1/50



DETALHAMENTO 04 –
NICHOS
SEM ESCALA



PROPRIETÁRIO: PREFEITURA MUNICIPAL DE CAJATI
 ENDEREÇO: RUA ESCOLÁSTICA DE PONTES LIMA, 274 - BICO DO PATO
 MUNICÍPIO - UF: CAJATI - SP

PLANTA BAIXA DE REFORMA, CORTES, FACHADA, DETALHAMENTO DAS
 MODIFICAÇÕES DOS BANHEIROS E TABELA DE ESQUADRIAS E ÁREAS

AUTOR:



ESCALA
INDICADA
DATA DE EMISSÃO:
NOVEMBRO / 2023

REF
PRANCHA:
01/01



VERIFICAÇÃO DAS ASSINATURAS



Código para verificação: 158E-4864-5933-2B47

Este documento foi assinado digitalmente pelos seguintes signatários nas datas indicadas:

- ✓ MARIA CLAUDIA BRONDANI RABELO (CPF 088.XXX.XXX-85) em 30/11/2023 15:18:33 (GMT-03:00)
Papel: Assinante
Emitido por: Sub-Autoridade Certificadora 1Doc (Assinatura 1Doc)

- ✓ JAISON SANGALETTI (CPF 823.XXX.XXX-53) em 30/11/2023 15:57:03 (GMT-03:00)
Papel: Assinante
Emitido por: Sub-Autoridade Certificadora 1Doc (Assinatura 1Doc)

- ✓ LUIZ HENRIQUE KOGA (CPF 087.XXX.XXX-13) em 30/11/2023 15:59:46 (GMT-03:00)
Papel: Assinante
Emitido por: Sub-Autoridade Certificadora 1Doc (Assinatura 1Doc)

Para verificar a validade das assinaturas, acesse a Central de Verificação por meio do link:

<https://cajati.1doc.com.br/verificacao/158E-4864-5933-2B47>