



# PREFEITURA DO MUNICÍPIO DE CAJATI

Estado de São Paulo

[www.cajati.sp.gov.br](http://www.cajati.sp.gov.br) – [compras@cajati.com.br](mailto:compras@cajati.com.br)



## EDITAL DE PREGÃO PRESENCIAL PARA REGISTRO DE PREÇOS Nº 041/2021

### COM COTA RESERVADA PARA ME/EPP NO LOTE 01.

O procedimento licitatório obedecerá, ao disposto na Lei Federal nº 10.520, de 17 de julho de 2002, Decreto nº 3.555, de 08 de agosto de 2000, e suas alterações, Decreto nº 7.892/2013, de 25 de janeiro de 2013, e suas alterações, aplicando-se subsidiariamente, as normas da Lei nº 8.666, de 21 de junho de 1993, e suas alterações, bem como as condições estabelecidas neste Edital, anexos e Decretos Municipais nº 591/05, de 31 de maio de 2005, nº 672/07, de 03 de janeiro de 2007, nº 1042/13, de 25 de março de 2013, nº 1059/13 de 16 de agosto de 2013 e nº 1352/17 de 16 de janeiro de 2017, bem como a Lei Complementar nº 123 de 14/12/2006 e demais atualizações, e ainda, à Lei nº 8.429/1992 de 02/06/1992.

### OBJETO

A presente licitação tem por objeto a Aquisição de serviços de serralheria em geral, com fornecimento de material e mão de obra para uso de diversos Departamentos da Prefeitura Municipal de Cajati - SP, na modalidade Pregão, por meio de Sistema Presencial, através de SRP (Sistema de Registro de Preços).

### ANEXOS

- Anexo I** - Modelo referencial de instrumento de Credenciamento;
- Anexo II** - Modelo de Declaração de pleno atendimento aos requisitos de Habilitação;
- Anexo III** - Modelo de Proposta;
- Anexo IV** - Modelo de Declaração que não emprega menores;
- Anexo V** - Modelo de Declaração de Fato Impeditivo;
- Anexo VI** - Termo de Referência;
- Anexo VII** - Minuta da Ata de Registro de Preços;
- Anexo VIII** - Modelo de declaração de Microempresa ou Empresa de Pequeno Porte;
- Anexo IX** - Modelo de e declaração de empresa idônea;
- Anexo X** - Modelo de Declaração de ausência de parentesco e vínculo
- Anexo XI** - Recibo de retirada de edital pela internet;
- Anexo XII** - Termo de ciência e de Notificação.

### ÍNDICE

ITEM	ASSUNTO
1 -	OBJETO
2 -	DAS ESPECIFICAÇÕES BÁSICAS DE FORNECIMENTO
3 -	CONDIÇÕES DE PARTICIPAÇÃO
4 -	DO CREDENCIAMENTO
5 -	APRESENTAÇÃO DOS ENVELOPES E SEU CONTEÚDO
6 -	DO PREÇO
7 -	RECEBIMENTO DOS ENVELOPES E SESSÃO PÚBLICA DE PREGÃO
8 -	PROCEDIMENTOS
9 -	DISPOSIÇÕES GERAIS SOBRE OS DOCUMENTOS
10 -	IMPUGNAÇÃO DO EDITAL
11 -	DAS ATAS DE REGISTRO DE PREÇOS
12 -	DAS SUPRESSÕES DE QUANTITATIVOS
13 -	DOS RECURSOS ADMINISTRATIVOS
14 -	DAS OBRIGAÇÕES DA ADJUCATÁRIA
15 -	CONDIÇÕES DE PAGAMENTO
16 -	DAS SANÇÕES ADMINISTRATIVAS
17 -	INFORMAÇÕES
18 -	DAS DISPOSIÇÕES GERAIS
19 -	DO FORO

### PREGOEIRO E EQUIPE DE APOIO

**PREGOEIRO:** Leandro de Moraes

**EQUIPE DE APOIO:** Jailton Pereira dos Santos, Antonia Cícera Linard e Mayra Cristina da Veiga Moreira.

- Todos designados pela Portaria n.º 471/2021, de 07 de abril de 2021.

- e-mail: [compras@cajati.sp.gov.br](mailto:compras@cajati.sp.gov.br)



# PREFEITURA DO MUNICÍPIO DE CAJATI

Estado de São Paulo

[www.cajati.sp.gov.br](http://www.cajati.sp.gov.br) – [compras@cajati.com.br](mailto:compras@cajati.com.br)



## EDITAL DE LICITAÇÃO PREGÃO PRESENCIAL Nº 041/2021 COM COTA RESERVADA PARA ME/EPP NO LOTE 01 PROCESSO Nº 67694/2021

A PREFEITURA DO MUNICÍPIO DE CAJATI, torna público, para conhecimento de quantos possam se interessar, que fará realizar licitação na modalidade de **PREGÃO PRESENCIAL**, do tipo **menor preço por lote**, **COM COTAS RESERVADAS PARA ME/EPP NO LOTE 01**, para **Aquisição de serviços de serralheria em geral, com fornecimento de material e mão de obra para uso de diversos Departamentos da Prefeitura Municipal de Cajati - SP, na modalidade Pregão, por meio de Sistema Presencial, através de SRP (Sistema de Registro de Preços)**. O certame deverá ser processado e julgado em conformidade com a Lei Federal nº 10.520, de 17 de julho de 2002, Decreto nº 3.555, de 08 de agosto de 2000, e suas alterações, Decreto nº 7.892/2013, de 25 de janeiro de 2013, e suas alterações, aplicando-se subsidiariamente, as normas da Lei nº 8.666, de 21 de junho de 1993, e suas alterações, Decretos Municipais nº 591/05, de 31 de maio de 2005, nº 672/07, de 03 de janeiro de 2007, nº 1042/13, de 25 de março de 2013, nº 1059/13 de 16 de agosto de 2013 e nº 1352/17 de 16 de janeiro de 2017, bem como a Lei Complementar nº 123 de 14/12/2006 e demais atualizações, **e ainda, à Lei nº 8.429/1992 de 02/06/1992.**

**OBTENÇÃO DO EDITAL:** Gratuitamente através do site: [www.cajati.sp.gov.br](http://www.cajati.sp.gov.br) ou na Divisão de Compras e Licitações da Prefeitura do Município de Cajati, localizado na Praça do Paço Municipal, nº 10 – Centro – Cajati – SP, telefone: (13) 3854-8700 das 10:00 horas às 11 horas e 30 minutos e das 13 horas e 30 minutos às 14 horas e 30 minutos – Valor da Pasta: R\$ 15,31 (quinze reais e trinta e um centavos), referente às custas de reprodução.

As propostas deverão obedecer às especificações deste instrumento convocatório e nos seguintes anexos que o integram:

- Anexo I** - Modelo referencial de instrumento de Credenciamento;
- Anexo II** - Modelo de Declaração de pleno atendimento aos requisitos de Habilitação;
- Anexo III** - Modelo de Proposta;
- Anexo IV** - Modelo de Declaração que não emprega menores;
- Anexo V** - Modelo de Declaração de Fato Impeditivo;
- Anexo VI** - Termo de Referência;
- Anexo VII** - Minuta da Ata de Registro de Preços;
- Anexo VIII** - Modelo de Declaração de Microempresa ou Empresa de Pequeno Porte;
- Anexo IX** - Modelo de Declaração de Inidoneidade
- Anexo X** - Modelo de Declaração de ausência de parentesco e vínculo
- Anexo XI** - Recibo de retirada de edital pela internet.
- Anexo XII** - **Termo de Ciência e de Notificação.**

### I – OBJETO

Aquisição de serviços de serralheria em geral, com fornecimento de material e mão de obra para uso de diversos Departamentos da Prefeitura Municipal de Cajati - SP, na modalidade Pregão, por meio de Sistema Presencial, através de SRP (Sistema de Registro de Preços).

### II- DAS ESPECIFICAÇÕES BÁSICAS DA EXECUÇÃO

- 2.1. A Prefeitura do Município de Cajati, por intermédio da Divisão de Compras e Licitações, será o órgão responsável pelo controle e administração das Atas de Registro de Preços decorrentes desta licitação e indicará, respeitada a ordem de registro e os quantitativos a serem adquiridos, os fornecedores para o qual será emitido nota de empenho.



# PREFEITURA DO MUNICÍPIO DE CAJATI

*Estado de São Paulo*

[www.cajati.sp.gov.br](http://www.cajati.sp.gov.br) – [compras@cajati.com.br](mailto:compras@cajati.com.br)



- 2.2. A Administração não emitirá qualquer nota de empenho sem a prévia existência do respectivo crédito orçamentário.
- 2.3. A convocação dos fornecedores será sempre formalizada e conterá o endereço e o prazo máximo em que deverão comparecer para retirar a respectiva nota de empenho, além da menção da Ata de Registro de Preços que se refere.
- 2.4. O fornecedor convocado na forma do sub-item anterior que não comparecer, não retirar a nota de empenho no prazo estipulado ou não cumprir as obrigações estabelecidas na Ata de Registro de Preços estará sujeito às sanções previstas neste Edital.
- 2.4.1. A(s) licitante(s) vencedora(s) terá(o) o prazo de 3 (três) dias úteis contados da data de sua convocação para retirar a nota de Empenho, sob pena de incorrer nas sanções previstas no item XVI deste Edital.
- 2.5. Quando comprovada uma dessas hipóteses, o órgão usuário poderá comunicar a ocorrência a Prefeitura do Município de Cajati e solicitar indicação do próximo fornecedor a ser destinado a nota de empenho, sem prejuízo da abertura de processo administrativo para aplicação de penalidades.

### III – CONDIÇÕES DE PARTICIPAÇÃO

3.1. Poderão participar deste Pregão, as empresas que:

3.1.1. Desempenhem atividade pertinente e compatível com o objeto deste Pregão.

3.1.2. Atendam às exigências constantes neste edital e nos seus anexos, inclusive quanto à documentação requerida.

3.1.3. Quanto às microempresas e empresas de pequeno porte:

3.1.3.1.1. **Para a obtenção dos benefícios requeridos na Lei Complementar nº 123/2006 e suas atualizações, as licitantes deverão apresentar documentos que comprovem que as mesmas se encontram enquadradas no porte de Microempresas (ME) ou Empresas de Pequeno Porte (EPP), juntamente com a Declaração solicitada no anexo VIII do edital, FORA dos envelopes Documentação e Proposta.**

3.1.3.2.1. Para as Microempresas (ME) e Empresas de Pequeno Porte (EPP) fica ressalvado o disposto nos art. 42 e 43 da Lei Complementar nº 123/2006, de 14/12/2006 e demais atualizações, sendo que o não cumprimento do disposto nesta lei poderá acarretar as sanções e penalidades previstas no art. 81 da Lei Federal de Licitações nº 8.666/93 e demais alterações posteriores.

3.1.3.2.2. Entende-se por Microempresas (ME) ou Empresas de Pequeno Porte (EPP), àquelas enquadradas nos limites determinados no art. 3º da Lei Complementar nº 123, de 14/12/2006 e demais atualizações, a saber:

- a) no caso das microempresas, o empresário, a pessoa jurídica, ou a ela equiparada, aufera, em cada ano-calendário, receita bruta igual ou inferior a R\$ 360.000,00 (trezentos e sessenta mil reais);
- b) no caso das empresas de pequeno porte, o empresário, a pessoa jurídica, ou a ela equiparada, aufera, em cada ano-calendário, receita bruta superior a R\$ 360.000,00 (trezentos e sessenta mil reais) e igual ou inferior a R\$ 4.800.000,00 (quatro milhões e oitocentos mil reais).

3.1.3.2.3. Considera-se receita bruta, para fins do disposto no caput do artigo 3º da Lei Complementar nº 123, de 14/12/2006 e demais atualizações, o produto de venda de bens e serviços nas



# PREFEITURA DO MUNICÍPIO DE CAJATI

*Estado de São Paulo*

[www.cajati.sp.gov.br](http://www.cajati.sp.gov.br) – [compras@cajati.com.br](mailto:compras@cajati.com.br)



operações de conta própria, o preço dos serviços prestados e o resultado nas operações em conta alheia, não incluídas as vendas canceladas e os descontos incondicionais concedidos.

3.2. Não será admitida nesta licitação a participação de empresas:

3.2.1. Que estejam com o direito suspenso de licitar e contratar com a Prefeitura do Município de Cajati ou com a Administração Pública, ou que tenham sido declaradas inidôneas para licitar ou contratar com a Administração Pública perante os Tribunais de Contas.

3.2.2. Que estejam reunidas em consórcio e sejam controladoras coligadas ou subsidiárias entre si, ou ainda, quaisquer que seja sua forma de constituição.

3.2.3. Estrangeiras que não funcionem no País.

**3.3. Somente poderão participar deste Pregão para os lotes com exclusividade (reservados), as:**

3.3.1. Microempresas (ME) e Empresas de Pequeno Porte (EPP) do ramo de atividade pertinente ao objeto licitado e que atendam aos requisitos de habilitação previstos neste Edital.

**3.4. Não será admitida nesta licitação para os lotes com exclusividade (reservados) a participação de empresas:**

3.4.1. Estrangeiras que não funcionem no País;

3.4.2. Que estejam reunidas em consórcio e sejam controladoras coligadas ou subsidiárias entre si, ou ainda, quaisquer que seja sua forma de constituição;

3.4.3. Suspensas temporariamente para licitar e impedidas de contratar com a Prefeitura do Município de Cajati – SP nos termos do inciso III do Artigo 87 da Lei Federal nº 8666/93 e demais atualizações;

3.4.4. Impedidas de licitar e contratar nos termos do Artigo 7º da Lei Federal nº 10.520/02;

3.4.5. Impedidas de licitar e contratar nos termos do Artigo 10 da Lei Federal nº 9.605/98;

3.4.6. Declaradas inidôneas pelo Poder Público e não reabilitadas;

3.4.7. Não consideradas Microempresas (ME) ou Empresas de Pequeno Porte (EPP) nos termos da Lei Complementar nº 123/2006 alterada pela Lei Complementar nº 147/2014.

## **IV - CREDENCIAMENTO**

4.1. No dia, horário e local estabelecido no item 7.1 deste edital, serão realizados, em sessão pública, os credenciamentos dos representantes das licitantes, o recebimento dos envelopes “proposta comercial” e “documentação” e a Declaração de pleno atendimento aos requisitos de habilitação.

4.1.1. Não será admitida a participação de licitante retardatária, a não ser como ouvinte.

4.1.2. Será considerada retardatária a empresa, cujo representante apresentar-se ao local de realização da sessão pública após o credenciamento.

4.2. Aberta a sessão, o representante legal da licitante deverá credenciar-se junto ao Pregoeiro, devidamente munido de instrumento que o legitime a participar do **PREGÃO** e de sua cédula de identidade ou outro documento equivalente.



# PREFEITURA DO MUNICÍPIO DE CAJATI

Estado de São Paulo

[www.cajati.sp.gov.br](http://www.cajati.sp.gov.br) – [compras@cajati.com.br](mailto:compras@cajati.com.br)



- 4.2.1. **O credenciamento far-se-á por um dos seguintes meios:**
- 4.2.1.1. **Instrumento público ou particular com firma reconhecida**, pelo qual a empresa licitante tenha outorgado poderes ao credenciado para representá-la em todos os atos do certame, em especial para formular ofertas e para recorrer ou desistir de recurso (vide modelo referencial constante do anexo I).
- 4.2.1.2. **Cópia do contrato ou estatuto social da licitante**, quando sua representação for feita por um de seus sócios, dirigentes ou assemelhados, acompanhado da ata de eleição da diretoria, em se tratando de sociedade anônima.
- 4.2.2. Nenhuma pessoa, ainda que munida de procuração, poderá representar mais de uma empresa, sob pena de exclusão sumária das representadas.
- 4.2.3. Os documentos supra-referidos poderão ser apresentados no original ou por cópia autenticada, e serão retidos para oportuna juntada aos autos do competente processo administrativo.
- 4.2.3.1. Excepcionalmente, serão aceitos para fins de credenciamento, documentos enviados via fax, dentro do período de credenciamento, ficando a empresa responsável pelo envio do original em até 48 (quarenta e oito) horas após a sessão pública do pregão.
- 4.2.4. Somente poderão participar da fase de lances verbais os representantes devidamente credenciados. A empresa, que tenha apresentado proposta, mas não esteja devidamente representada, terá sua proposta acolhida, porém não poderá participar das rodadas de lances verbais.
- 4.3. O licitante que não pretenda credenciar representante para praticar atos presenciais, poderá encaminhar os envelopes "Proposta" e "Documentação" e, em terceiro envelope, devidamente identificado (ou avulsos), a **DECLARAÇÃO DE QUE CUMPRE OS REQUISITOS DE HABILITAÇÃO** (Anexo II) e a **DECLARAÇÃO DE ME/EPP** (Anexo VIII), se for o caso, por correio ou diretamente na seção de Protocolo, até o prazo e atendidas as condições estabelecidas neste edital.

## V – APRESENTAÇÃO DOS ENVELOPES E SEU CONTEÚDO

- 5.1. No ato de credenciamento, o representante de cada licitante deverá apresentar, simultaneamente, 2 (dois) envelopes, fechados e indevassáveis, conforme abaixo relacionado e ainda **Declaração de pleno atendimento aos requisitos de habilitação de acordo com o modelo constante no Anexo II ao Edital, que deverá ser apresentada fora dos Envelopes nº 01 e 02:**

<b>PREFEITURA DO MUNICÍPIO DE CAJATI - SP</b> <b>PREGÃO PRESENCIAL Nº 041/2021</b> <b>PROCESSO Nº 67694/2021</b>
<i>O primeiro com o subtítulo</i> <b>ENVELOPE Nº 01 "PROPOSTA"</b> <i>O segundo com o subtítulo</i> <b>ENVELOPE Nº 02 "DOCUMENTOS DE HABILITAÇÃO"</b>

- 5.1.1. Os envelopes deverão estar subscritos com a titulação de seu conteúdo, nome e endereço da empresa, número do **PREGÃO** e número do processo administrativo.
- 5.1.2. Após a entrega dos envelopes, não cabe desistência da proposta, salvo por motivo justo, decorrente de fato superveniente e aceito pelo Pregoeiro.
- 5.1.3. Não caberá desistência da proposta em hipótese alguma, depois de aberto o respectivo envelope.



# PREFEITURA DO MUNICÍPIO DE CAJATI

*Estado de São Paulo*

[www.cajati.sp.gov.br](http://www.cajati.sp.gov.br) – [compras@cajati.com.br](mailto:compras@cajati.com.br)



5.2. O **envelope nº 1** conterá as propostas comerciais, que deverá ser apresentada em papel timbrado da empresa, sem rasuras ou emendas, devendo seguir necessariamente o modelo-padrão consistente do anexo III deste edital.

5.2.1 - As propostas deverão ser apresentadas contemplando o **valor unitário por item do lote para o qual pretende concorrer**, com a inclusão de todos os custos operacionais de sua atividade / fornecimento e os tributos eventualmente incidentes, bem como as demais despesas diretas e indiretas, não cabendo à Municipalidade nenhum custo adicional.

5.2.1.1 – A apresentação da proposta implica na aceitação pela licitante de que:

5.2.1.1.1 – A prazo de **validade da proposta** será de 60 (sessenta) dias corridos, contados da data de entrega da proposta, e o do lance será de 60 (sessenta) dias corridos, contados da data da abertura da sessão pública do pregão. Decorridos esses prazos, sem convocação para assinatura do Contrato ou retirada de documento equivalente, ficam os licitantes liberados dos compromissos assumidos.

5.2.1.1.2 – O **prazo de execução** será conforme solicitação da Prefeitura do Município de Cajati – SP, parceladamente, conforme descrição do Anexo VI - Termo de Referência do Edital.

5.2.1.1.3 – O **pagamento** será efetuado 15 (quinze) dias após a realização dos serviços, mediante a apresentação da Nota Fiscal / Fatura, devidamente atestada pelas unidades requisitantes.

5.2.2. Razão Social, endereço, telefone/fax, nº do CNPJ/MF, banco, agência, número da conta corrente e praça para pagamento.

5.2.3. Serão desclassificadas as propostas que não atendam às exigências do presente edital e seus Anexos, sejam omissas ou apresentem irregularidades, ou defeitos capazes de dificultar o julgamento.

5.2.4. A apresentação da proposta implicará na plena aceitação, por parte do licitante, das condições estabelecidas neste edital e nos seus anexos.

5.3. O **envelope nº 2** deverá conter a documentação relativa à habilitação jurídica, à regularidade fiscal e ao cumprimento do disposto no art.7º, inciso XXXIII, da Constituição Federal, em conformidade com o previsto a seguir:

5.3.1 - **Habilitação Jurídica:**

5.3.1.1 - Registro comercial, no caso de empresa individual.

5.3.1.2 - Ato Constitutivo, estatuto ou contrato social em vigor, devidamente registrado, em se tratando de sociedades comerciais e, no caso de sociedade por ações, acompanhado de documentos de eleição de seus administradores.

5.3.1.3 - Inscrição do Ato Constitutivo no caso de Sociedades Cíveis, acompanhada de prova de Diretoria em exercício.

5.3.1.4 - Decreto de autorização, em se tratando de empresa ou sociedade estrangeira em funcionamento no País, e ato de registro ou autorização para funcionamento, expedido pelo órgão competente, quando a atividade assim o exigir.



# PREFEITURA DO MUNICÍPIO DE CAJATI

Estado de São Paulo

[www.cajati.sp.gov.br](http://www.cajati.sp.gov.br) – [compras@cajati.com.br](mailto:compras@cajati.com.br)



**Observação:** A licitante fica dispensada da apresentação dos documentos de nºs 5.3.1.2, 5.3.1.3 ou 5.3.1.4, caso já tenham apresentados os mesmos quando do credenciamento junto ao Pregoeiro.

## 5.3.2 - Regularidade Fiscal e Trabalhista:

5.3.2.1 - Prova de inscrição no Cadastro Nacional de Pessoa Jurídica (C.N.P.J);

5.3.2.2 - Prova de inscrição no Cadastro de Contribuintes Estadual e/ou Municipal se houver, relativo ao domicílio ou sede do Licitante, pertinente ao seu ramo de atividade e compatível com o objeto da presente Licitação;

5.3.2.3 - Prova de regularidade para com a Fazenda Federal, Estadual e Municipal do domicílio ou sede do Licitante, ou de outra equivalente, na forma da Lei;

5.3.2.4 - Prova de regularidade relativa à Seguridade Social (INSS) e ao Fundo de Garantia por Tempo de Serviço (FGTS), demonstrando situação regular no cumprimento dos encargos sociais instituídos por lei.

5.3.2.5 - Prova de inexistência de débitos inadimplidos perante a Justiça do Trabalho, mediante a apresentação de certidão negativa, nos termos do [Título VII-A da Consolidação das Leis do Trabalho, aprovada pelo Decreto-Lei nº 5.452, de 1º de maio de 1943](#). [\(Incluído pela Lei nº 12.440, de 2011\)](#)

## 5.3.3. Qualificação Econômica Financeira

5.3.3.1. Certidão Negativa de Falência expedida pelo distribuidor da sede da pessoa jurídica, com data de emissão inferior a 180 (cento e oitenta) dias da entrega dos envelopes;

5.3.3.2. Certidão negativa de recuperação judicial ou extrajudicial expedida pelo distribuidor da sede da pessoa jurídica, com data de emissão inferior a 180 (cento e oitenta) dias da entrega dos envelopes, ou nas hipóteses em que a certidão encaminhada for positiva, deve o licitante apresentar comprovante da homologação/deferimento pelo juízo competente do plano de recuperação judicial/extrajudicial em vigor. (Para empresas em recuperação judicial ou extrajudicial)

a.1) Para as empresas que optarem de participar através de filial, deverá também ser apresentada certidão negativa para com o cartório/comarca onde se encontra instalada a filial.

a.2) Na falta de validade expressa na Certidão Negativa, ter-se-ão como válidos pelo prazo de 180 (cento e oitenta) dias de sua emissão.

## 5.4. Qualificação Técnica:

5.4.1. Declaração de que não emprega menor (Anexo IV do edital);

5.4.2. Declaração de Fato Impeditivo (Anexo V do edital);

5.4.3. Declaração de empresa idônea (Anexo IX do edital);

5.4.4. Declaração de ausência de parentesco e vínculo (Anexo X do edital);

5.5. Os documentos apresentados deverão ser, obrigatoriamente, da mesma sede, ou seja, se da matriz, todos da matriz, se de alguma filial, todos da mesma filial, com exceção dos documentos que são válidos para matriz e todas as filiais. Caso a empresa seja vencedora, o contrato será celebrado com a sede que apresentou a documentação.



# PREFEITURA DO MUNICÍPIO DE CAJATI

*Estado de São Paulo*

[www.cajati.sp.gov.br](http://www.cajati.sp.gov.br) – [compras@cajati.com.br](mailto:compras@cajati.com.br)



## VI - DO PREÇO

6.1. O preço ofertado deverá incluir todos os custos diretos e indiretos da proponente, inclusive encargos sociais, trabalhistas e fiscais que recaiam sobre o fornecimento licitado, e constituirá a única e completa remuneração pelo fornecimento.

6.2. Serão desclassificadas as propostas, cujos preços sejam incompatíveis com a realidade de mercado.

### 6.3. Do Controle e das Alterações de Preços

6.3.1. Durante a vigência da Ata, os preços registrados serão fixos e irremovíveis, exceto nas hipóteses, devidamente comprovadas, de ocorrência de situação prevista na alínea “d” do inciso II do art. 65 da Lei n.º 8.666/93, ou de redução dos preços praticados no mercado, observado o índice do INPC/IBGE.

6.3.1.1. Mesmo comprovada a ocorrência de situação prevista na alínea “d” do inciso II do art. 65 da Lei n.º 8.666/93, a Administração, se julgar conveniente, poderá optar por cancelar a Ata e iniciar outro processo licitatório.

6.3.2. Comprovada a redução dos preços praticados no mercado nas mesmas condições do registro, e, definido o novo preço máximo a ser pago pela Administração, os fornecedores registrados serão convocados pela Prefeitura do Município de Cajati para alteração, por aditamento, do preço da Ata.

6.3.3. O preço registrado poderá ser revisto em decorrência de eventual redução daqueles praticados no mercado, ou de fato que eleve o custo dos serviços ou bens registrados, cabendo ao órgão gerenciador da Ata promover as necessárias negociações junto aos fornecedores.

6.3.4. Quando o preço inicialmente registrado, por motivo superveniente, tornar-se superior ao preço praticado no mercado o órgão gerenciador deverá:

6.3.4.1. Convocar o fornecedor visando a negociação para redução de preços e sua adequação ao praticado pelo mercado;

6.3.4.2. Frustrada a negociação, o fornecedor será liberado do compromisso assumido; e

6.3.4.3. Convocar os demais fornecedores visando igual oportunidade de negociação.

6.3.5. Quando o preço de mercado tornar-se superior aos preços registrados e o fornecedor, mediante requerimento devidamente comprovado, não puder cumprir o compromisso, o órgão gerenciador poderá:

6.3.5.1. Liberar o fornecedor do compromisso assumido, sem aplicação da penalidade, confirmando a veracidade dos motivos e comprovantes apresentados, e se a comunicação ocorrer antes do pedido de fornecimento; e

6.3.5.2. Convocar os demais fornecedores visando igual oportunidade de negociação.

6.3.6. Não havendo êxito nas negociações, o órgão gerenciador deverá proceder à revogação da Ata de Registro de Preços, adotando as medidas cabíveis para obtenção da contratação mais vantajosa.

## VII – RECEBIMENTO DOS ENVELOPES E SESSÃO PÚBLICA DE PREGÃO

7.1. Os documentos referentes à declaração de atendimento aos requisitos de habilitação (Anexo II), ao credenciamento (Anexo I), bem como os envelopes contendo as propostas comerciais e os documentos de habilitação das empresas interessadas, deverão ser entregues diretamente ao Pregoeiro, na Praça do Paço Municipal, nº 10 – Centro – Sala de Licitações da Prefeitura do Município de Cajati – SP, conforme a programação seguinte:





# PREFEITURA DO MUNICÍPIO DE CAJATI

Estado de São Paulo

[www.cajati.sp.gov.br](http://www.cajati.sp.gov.br) – [compras@cajati.com.br](mailto:compras@cajati.com.br)



- **Recebimento do Credenciamento (Anexo I) das empresas interessadas:**

**Data: 12/05/2021**

**Horário: das 08 horas e 30 minutos às 09 horas**

- **Recebimento dos Envelopes Proposta, Documentação e Declaração de pleno atendimento aos requisitos de habilitação (Anexo II):**

**Data: 12/05/2021**

**Horário: 09 horas**

7.2. Na hora e local indicado no subitem 7.1, serão observados os seguintes procedimentos pertinentes a este **PREGÃO**:

7.2.1. Credenciamento dos representantes legais das empresas interessadas em participar do certame;

7.2.2. Recebimento dos envelopes "**PROPOSTA**" e "**DOCUMENTAÇÃO**", bem como a Declaração de pleno atendimento aos requisitos de habilitação;

7.2.1.1. Conforme Artigo 49, inciso II da Lei Complementar nº 123/2006 alterada pela Lei Complementar nº 147/2014, "**se não houver um mínimo de 3 (três) fornecedores competitivos enquadrados como Microempresa (ME) e Empresas de Pequeno Porte (EPP) capazes de cumprir as exigências estabelecidas no instrumento convocatório**", ficando condicionado o caráter de exclusividade, com a efetiva participação de no mínimo 3 (três) empresas em condições para os lotes reservados para ME/EPP, conforme critérios estabelecidos no item 3.3 do edital.

7.2.1.2. Caso não seja obtido o número mínimo de 3 (três) empresas em condições de efetiva competição, o lote com exclusividade será considerado **FRACASSADO** e poderá receber propostas de empresas não enquadradas como ME/EPP, durante a mesma sessão pública, afastado assim os benefícios materiais consubstanciados nos Artigos 47 e 48 da Lei Complementar nº 123/2006 alterada pela Lei Complementar nº 147/2014, estando franqueada aos demais interessados para os lotes com exclusividade para ME/EPP.

7.2.1.3. Para atendimento ao subitem anterior, empresas não enquadradas como ME/EPP poderão apresentar propostas de preços para os lotes reservados para ME/EPP, a saber **LOTE 01**.

7.2.3. Desclassificação das propostas que não atenderem às exigências essenciais deste edital e classificação provisória das demais em ordem crescente de preços.

7.2.3.1. Para fins de julgamento, serão considerados valores com até duas casas decimais;

7.2.4. Abertura de oportunidade de oferecimento de lances verbais, aos representantes das empresas, cujas propostas estejam classificadas no intervalo compreendido entre o menor preço e o preço superior àquele em até 10% (dez por cento);

7.2.5. Em não havendo pelo menos três ofertas nas condições definidas no sub-item 7.2.4, poderão as empresas autoras das melhores propostas, até o máximo de três, oferecer novos lances verbais e sucessivos;

7.2.6. A condução de rodadas de lances verbais, sempre a partir do representante da empresa com proposta de maior preço, em ordem decrescente de valor, respeitado as sucessivas ordens de classificação provisória, até o momento em que não haja novos lances de preços menores aos já ofertados;

7.2.7. Classificação definitiva das propostas em ordem crescente de **preços por lote**;



# PREFEITURA DO MUNICÍPIO DE CAJATI

*Estado de São Paulo*

[www.cajati.sp.gov.br](http://www.cajati.sp.gov.br) – [compras@cajati.com.br](mailto:compras@cajati.com.br)



- 7.2.8. Abertura dos envelopes “documentação” apenas das empresas, cujas propostas tenham sido classificadas em primeiro lugar;
- 7.2.9. Habilitação ou inabilitação da primeira classificada; prosseguindo-se, se for o caso, com a abertura do envelope “documentação” da(s) segunda(s) classificada(s);
- 7.2.10. Proclamação da empresa vencedora do certame pelo critério de **menor preço por lote**;
- 7.2.11. Abertura de oportunidade aos presentes para que manifestem sua eventual intenção de interpor recurso, registrando-se em ata a síntese das razões de recorrer;
- 7.2.12. Adjudicação do objeto e encaminhamento dos autos do processo à autoridade competente para homologação do certame, na hipótese de não ter havido interposição de recursos.

## 8 – PROCEDIMENTOS

- 8.1. Os procedimentos deste **PREGÃO** serão conduzidos pelo pregoeiro, seguindo a legislação vigente e as fases apontadas no item VII deste edital.
- 8.2. Instalada a sessão pública do pregão, proceder-se-á à abertura dos envelopes das propostas comerciais, que será rubricada e analisada pelo pregoeiro. Em seguida, será dada vista das propostas aos representantes dos licitantes, que poderão rubricá-las, devolvendo-as ao pregoeiro, que procederá à classificação provisória.
  - 8.2.1. Serão desclassificadas as propostas que não atenderem às exigências essenciais do edital, considerando-se como tais as que não possam ser supridas, no ato, por simples manifestação de vontade do representante da proponente.
  - 8.2.2. As demais propostas serão classificadas provisoriamente, em **ordem crescente de preços unitários por lote**.
  - 8.2.3. Definida a classificação provisória, será registrada na ata da sessão pública o resumo das ocorrências até então havidas, consignando-se o rol de empresas participantes; preços ofertados; adequações havidas em conformidade com o previsto no art. 8º do Decreto Municipal nº 591/05; propostas eventualmente desclassificadas e a fundamentação para sua desclassificação, e a ordem de classificação provisória.
- 8.3. O pregoeiro abrirá a oportunidade para oferecimento de sucessivos lances verbais, aos representantes das licitantes cujas propostas estejam compreendidas no intervalo definido no subitem 7.2.4.
  - 8.3.1. Na fase de lances verbais, não serão aceitos lances de valor igual ou maior ao do último, e os sucessivos lances deverão ser feitos em valores decrescentes do menor valor unitário apresentado.
  - 8.3.2. Se houver empate, será assegurado o exercício do direito de preferência às microempresas e empresas de pequeno porte, nos seguintes termos:
    - 8.3.2.1. Entende-se por empate aquelas situações em que as propostas apresentadas pelas microempresas e as empresas de pequeno porte sejam iguais ou até 5% (cinco por cento) superiores à proposta mais bem classificada;



# PREFEITURA DO MUNICÍPIO DE CAJATI

*Estado de São Paulo*

[www.cajati.sp.gov.br](http://www.cajati.sp.gov.br) – [compras@cajati.com.br](mailto:compras@cajati.com.br)



- 8.3.2.2. A microempresa ou empresa de pequeno porte cuja proposta for mais bem classificada poderá apresentar proposta inferior àquela considerada vencedora da fase de lances verbais, situação em que sua proposta será declarada a melhor oferta;
- 8.3.2.3. Para tanto, será convocada para exercer seu direito de preferência e apresentar nova proposta no prazo máximo de 24 (vinte e quatro) horas após o encerramento da sessão, a contar da convocação do Pregoeiro, sob pena de preclusão;
- 8.3.2.4. Se houver equivalência dos valores das propostas apresentados pelas microempresas e empresas de pequeno porte que se encontrem no intervalo estabelecido no subitem 8.3.2.1, será realizado sorteio entre elas para que se identifique aquela que primeiro poderá exercer a preferência e apresentar nova proposta;
  - 8.3.2.4.1. Entende-se por equivalência dos valores das propostas as que apresentarem igual valor, respeitada a ordem de classificação.
  - 8.3.2.5. O exercício de direito de preferência somente será aplicado quando a melhor oferta da fase de lances não tiver sido apresentada pela própria microempresa ou empresa de pequeno porte;
  - 8.3.2.6. Na hipótese da não-contratação da microempresa e empresa de pequeno porte, e não configurada a hipótese prevista no subitem 8.3.2 será declarada a melhor oferta aquela proposta originalmente vencedora da fase de lances.
- 8.3.3. **Não poderá haver desistência de lances ofertados, sujeitando-se o desistente às penalidades previstas neste edital.**
- 8.3.4. Declarada encerrada a etapa competitiva de cada lance, o pregoeiro procederá ao lance seguinte, após o término, será efetuada a classificação definitiva das propostas, consignando-a em ata.
- 8.4. Concluída a fase de classificação das propostas, será aberto o envelope de documentação da proponente, cuja proposta tenha sido classificada em primeiro lugar.
  - 8.4.1. Sendo inabilitada a proponente cuja proposta tenha sido classificada em primeiro lugar, prosseguirá o pregoeiro com a abertura do envelope de documentação da(s) proponente(s) classificada(s) em segundo lugar, e assim sucessivamente, se for o caso, até a habilitação de uma das licitantes.
  - 8.4.2. No caso de desclassificação de todas as propostas apresentadas, o Pregoeiro convocará todas as licitantes para, no prazo de 03 (três) dias úteis, apresentarem novas propostas escoimadas das causas de sua classificação.
  - 8.4.3. Não será considerada qualquer oferta de vantagem não prevista neste Edital e nos seus Anexos.
- 8.5. Constatado o atendimento das exigências fixadas no edital, a licitante classificada e habilitada será declarada vencedora do certame.
- 8.6. Proclamada a vencedora, qualquer licitante poderá manifestar imediata e motivadamente a intenção de recorrer, quando lhe será concedido o prazo de três dias úteis para apresentação das razões do recurso, ficando as demais licitantes desde logo intimadas para apresentar contra-razões em igual número de dias, que começarão a correr do término do prazo da recorrente, sendo-lhes assegurada imediata vista dos autos do processo.
  - 8.6.1. O recurso terá efeito suspensivo, e o seu acolhimento importará a invalidação dos atos insuscetíveis de aproveitamento.



# PREFEITURA DO MUNICÍPIO DE CAJATI

*Estado de São Paulo*

[www.cajati.sp.gov.br](http://www.cajati.sp.gov.br) – [compras@cajati.com.br](mailto:compras@cajati.com.br)



- 8.6.2. A ausência de manifestação imediata e motivada da licitante implicará a decadência do direito de recurso e a adjudicação do objeto da licitação à vencedora.
- 8.7. Julgados os recursos, será adjudicado o objeto à licitante vencedora e homologado o certame.
- 8.8. Os envelopes contendo a documentação relativa à habilitação das licitantes desclassificadas e das classificadas não declaradas vencedoras permanecerão sob custódia do pregoeiro, até a efetiva formalização da contratação.

## IX – DISPOSIÇÕES GERAIS SOBRE OS DOCUMENTOS

- 9.1. Todos os documentos exigidos deverão ser apresentados no original ou por qualquer processo de cópia reprográfica autenticada ou em publicação de órgão da imprensa, na forma da lei.
- 9.2. Os documentos exigidos serão aceitos dentro da data de validade neles assinalados, na hipótese de não constar nos documentos o respectivo prazo de validade, somente serão aceitos os documentos emitidos no prazo de 60 (sessenta) dias anteriores a data marcada para entrega dos envelopes, exceto a Certidão Negativa de Falência e a Certidão negativa de recuperação judicial ou extrajudicial e conforme prevêem os subitens 5.3.3.1 e 5.3.3.2 do Edital.
- 9.3. Os documentos emitidos via internet, dispensam autenticação, desde que apresentados em seu original, ficando a critério do Pregoeiro a comprovação da veracidade dos mesmos e desde que estejam dentro do prazo de validade, conforme item 9.2 deste Edital.
- 9.4. Os documentos apresentados para a habilitação deverão estar em nome da licitante e, preferencialmente, com número de CNPJ. Se a licitante for matriz, todos os documentos deverão estar em nome da matriz. Se for filial, todos os documentos deverão estar em nome da filial, exceto aqueles que, pela própria natureza ou por determinação legal, forem comprovadamente emitidos apenas em nome da matriz ou cuja validade abranja todos os estabelecimentos da empresa.
- 9.5. Todo e qualquer documento apresentado em língua estrangeira deverá estar acompanhado da respectiva tradução para o idioma pátrio, feita por tradutor público juramentado.

## X - IMPUGNAÇÃO DO EDITAL

- 10.1. Qualquer cidadão é parte legítima para impugnar edital de licitação por irregularidade na aplicação desta Lei, devendo protocolar o pedido até 5 (cinco) dias úteis antes da data fixada para a abertura dos envelopes de habilitação, devendo a Administração julgar e responder à impugnação em até 3 (três) dias úteis, sem prejuízo da faculdade prevista no § 1º do art. 113.
- 10.2. Decairá do direito de impugnar os termos do edital de licitação perante a administração o licitante que não o fizer até o segundo dia útil que anteceder a abertura dos envelopes de habilitação em concorrência, a abertura dos envelopes com as propostas em convite, tomada de preços ou concurso, ou a realização de leilão, as falhas ou irregularidades que viciariam esse edital, hipótese em que tal comunicação não terá efeito de recurso.
  - 10.2.1. A autoridade superior deverá decidir sobre a impugnação, no prazo legal, antes da abertura do certame.
  - 10.2.2. Quando o acolhimento da impugnação implicar alteração do edital capaz de afetar a formulação das propostas, será designada nova data para a realização deste **PREGÃO**.



# PREFEITURA DO MUNICÍPIO DE CAJATI

*Estado de São Paulo*

[www.cajati.sp.gov.br](http://www.cajati.sp.gov.br) – [compras@cajati.com.br](mailto:compras@cajati.com.br)



- 10.3. A impugnação, feita tempestivamente pela licitante, não a impedirá de participar deste **PREGÃO**, até o trânsito em julgado da pertinente decisão.

## **XI – DAS ATAS DE REGISTRO DE PREÇOS**

- 11.1. O registro de preços será formalizado por intermédio de **ATAS DE REGISTRO DE PREÇOS**, na forma da minuta constante do Anexo VII e nas condições previstas neste Edital.
- 11.2. Serão celebradas tantas Atas de Registro de Preços quanto necessárias para cobertura de todos os itens constantes do Anexo VI deste Edital.
- 11.3. As Atas de Registro de Preços resultantes deste certame terão validade de 12 (doze) meses, improrrogáveis.

### **11.4. DA FORMALIZAÇÃO**

- 11.4.1. Homologada a licitação, será formalizada a Ata de Registro de Preços de cada item, com o fornecedor primeiro classificado e, se for o caso, com os demais classificados que aceitarem fornecer pelo preço do primeiro.
- 11.4.2. A Prefeitura do Município de Cajati convocará formalmente os fornecedores, com antecedência mínima de 3 (três) dias úteis, informando o local, data e hora para a reunião e assinatura da Ata de Registro de Preços.
- 11.4.3. No ato da convocação será informado, também, o preço unitário que constará da Ata, para que o fornecedor possa avaliar a possibilidade de formalização do compromisso.
- 11.4.4. O prazo previsto no subitem 11.4.2 poderá ser prorrogado uma vez, por igual período, quando, durante o seu transcurso, for solicitado por um dos fornecedores convocados, desde que ocorra motivo justificado e aceito pela Prefeitura do Município de Cajati.
- 11.4.5. No caso do fornecedor primeiro classificado, depois de convocado, não comparecer ou se recusar a assinar a Ata de Registro de Preços, sem prejuízo das sanções a ele previstas neste Edital, a Prefeitura do Município de Cajati registrará os demais licitantes, na ordem de classificação, mantido o preço do primeiro classificado na licitação.
- 11.4.6. E qualquer das hipóteses acima, concluído o processo, a Prefeitura do Município de Cajati fará o devido apostilamento na Ata de Registro de Preços e informará aos demais fornecedores a nova ordem de registro.

### **11.5 - DOS USUÁRIOS**

- 11.5.1. A Prefeitura do Município de Cajati utilizar-se-á das Atas de Registro de Preços decorrentes deste certame, respeitadas, no que couber, as condições e as regras estabelecidas na Lei n.º 8.666/93 e demais atualizações, relativas às compras pelo Sistema de Registro de Preços.

### **11.6. DO CANCELAMENTO**

- 11.6.1. O cancelamento automático da ata de Registro de Preços ocorrerá:
- 11.6.1.1. Por decurso do prazo de vigência;
- 11.6.1.2. Quando não restarem fornecedores registrados; ou
- 11.6.1.3. Pela Prefeitura do Município de Cajati, quando caracterizado o interesse público.
- 11.6.2. O fornecedor terá seu registro na Ata cancelado:
- 11.6.2.1. Por intermédio de processo administrativo específico, assegurado o contraditório e a ampla defesa;



# PREFEITURA DO MUNICÍPIO DE CAJATI

*Estado de São Paulo*

[www.cajati.sp.gov.br](http://www.cajati.sp.gov.br) – [compras@cajati.com.br](mailto:compras@cajati.com.br)



11.6.2.2. A pedido, quando:

11.6.2.2.1. Comprovar estar impossibilitado de cumprir as exigências da Ata, por ocorrência de casos fortuitos ou de força maior;

11.6.2.2.2. O seu preço registrado se tornar, comprovadamente, inexequível em função da elevação dos preços de mercado dos insumos que compõem o custo do produto.

11.6.2.3. Pela Administração, unilateralmente, quando:

11.6.2.3.1. Não aceitar reduzir o preço registrado, na hipótese deste se tornar superior àqueles praticados no mercado;

11.6.2.3.2. Perder qualquer condição de habilitação e qualificação técnica exigida no procedimento licitatório;

11.6.2.3.3. Por razões de interesse público, devidamente, motivado e justificado.

11.6.2.3.4. O fornecedor não cumprir as obrigações decorrentes da Ata de Registro de Preços;

11.6.2.3.5. Não comparecer ou se recusar a retirar, no prazo estabelecido, os pedidos de compra decorrentes da Ata de Registro de Preços;

11.6.2.3.6. Caracterizada qualquer hipótese de inexecução total ou parcial das condições estabelecidas na Ata de Registro de Preços ou nos pedidos de compra dela decorrentes.

11.6.3. A comunicação do cancelamento do preço registrado nos casos previstos no sub-item 11.6.2.3 deste edital será feita pessoalmente ou por correspondência com aviso de recebimento, juntando-se comprovante nos autos que deram origem ao registro de preços.

11.6.4. Frustradas as tentativas do sub-item anterior, a comunicação será feita por publicação na Imprensa Oficial do Estado, por 3 (três) vezes consecutivas, considerando-se cancelado o preço registrado a partir da última publicação.

11.6.5. A solicitação do fornecedor para cancelamento do preço registrado deverá ser formulada com antecedência de 30 (trinta) dias, facultada à Administração a aplicação das penalidades previstas no ato convocatório, caso não aceitas as razões do pedido.

11.6.6. Ocorrendo o cancelamento, far-se-á a reti-ratificação da ata de registro.

## **XII – DAS SUPRESSÕES DE QUANTITATIVOS**

12.1. A supressão de quantitativos registrados na Ata, ainda não contemplados por pedidos de compra / fornecimento, poderá ser total ou parcial, a critério da Administração, considerando-se o disposto no § 4º do artigo 15 da Lei n.º 8.666/93, e no Decreto nº 7.892/13.

## **XIII – DOS RECURSOS ADMINISTRATIVOS**

13.1. Existindo intenção de interpor recurso, o licitante deverá manifestá-lo ao pregoeiro, imediatamente após a divulgação do vencedor do certame, dispondo do prazo de 3 (três) dias úteis para apresentação do mesmo, por escrito, que será disponibilizado a todos os participantes, tão logo sejam encaminhados ao pregoeiro pelo recorrente.

13.2. Os demais licitantes poderão apresentar contra-razões em até 3 (três) dias úteis, contados a partir do término do prazo do recorrente.

13.3. É assegurada aos licitantes vista imediata dos atos do Pregão, com a finalidade de subsidiar a preparação de recursos e de contra-razões.



# PREFEITURA DO MUNICÍPIO DE CAJATI

Estado de São Paulo

[www.cajati.sp.gov.br](http://www.cajati.sp.gov.br) – [compras@cajati.com.br](mailto:compras@cajati.com.br)



- 13.4. A decisão do pregoeiro deverá ser motivada e submetida à apreciação da autoridade responsável pela licitação.
- 13.5. O acolhimento do recurso importará na invalidação apenas dos atos insuscetíveis de aproveitamento.
- 13.6. A falta de manifestação imediata e motivada do licitante importará a decadência do direito de recurso e adjudicação do objeto pelo pregoeiro, ao vencedor.
- 13.7. Os autos do processo permanecerão com vistas franqueadas aos interessados na Divisão de Compras e Licitações da Prefeitura do Município de Cajati, situado na Praça do Paço Municipal, nº 10 – Centro – Cajati - SP.
- 13.8. Conforme Lei 9800/99 em seu artigo 1º: *“É permitida às partes a utilização de sistema de transmissão de dados e imagens tipo fac-símile ou outro similar, para a prática de atos processuais que dependam de petição escrita”* e artigo 2º: *“A utilização de sistema de transmissão de dados e imagens não prejudica o cumprimento dos prazos, devendo os originais ser entregues em juízo, necessariamente, até cinco dias da data de seu término”*.

## XIV - DAS OBRIGAÇÕES DA ADJUDICATÁRIA

14.1. A(s) Adjudicatária(s) obrigar-se-á(ão) a:

- a) Realizar os serviços, estritamente de acordo com o Termo de Referência descrito no **Anexo VI**, bem como no prazo e quantitativos estabelecidos em solicitação expedida pela Divisão de Compras / Licitações, responsabilizando-se pela substituição dos mesmos na hipótese de se constatar, quando do recebimento pela Prefeitura do Município de Cajati, estarem em desacordo com as referidas especificações.
- b) Utilizar materiais, equipamentos e mão-de-obra de primeira qualidade, atendendo às normas técnicas pertinentes e as exigências do Termo de Referência – Anexo VI do edital;
- c) Prestar garantia pela qualidade dos serviços, devendo refazer os serviços executados ou substituir os materiais em desacordo com as especificações, durante o qual correrão por sua conta todas as despesas, incluindo materiais, mão-de-obra, transporte e outras de qualquer natureza dos itens locados e de seus funcionários;
- d) Responsabilizar-se pela segurança durante a execução dos serviços, respondendo também por eventuais danos físicos e/ou materiais no que se refere aos seus funcionários, a eventuais terceiros e ao patrimônio da Prefeitura;
- e) Cumprir todas as exigências das leis e normas de segurança e higiene de trabalho, fornecendo os adequados equipamentos de proteção individual a todos os que trabalharem, ou por qualquer motivo permanecerem no local de montagem dos materiais;
- f) Responsabilizar-se pelo pagamento de todos os impostos, taxas e encargos sociais relativos ao objeto contratado.
- g) Manter durante toda a execução da Ata de Registro de Preços o registro em CTPS de todos os seus funcionários que prestarem os serviços.
- h) Manter durante todo o período de vigência da Ata de Registro de Preços, todas as condições de habilitação, qualificação em perfeita compatibilidade com as obrigações assumidas.
- i) Prestar as informações e os esclarecimentos que venham a ser solicitados pela Prefeitura Municipal de Cajati.

## XV - CONDIÇÕES DE PAGAMENTO

- 15.1 - O pagamento será efetuado mediante crédito em conta-corrente da adjudicatária, por ordem bancária, **15 (quinze) dias após a execução dos serviços** e emissão da Nota fiscal, devidamente atestada pela **CONTRATANTE**, cumpridos os seguintes requisitos:



# PREFEITURA DO MUNICÍPIO DE CAJATI

*Estado de São Paulo*

[www.cajati.sp.gov.br](http://www.cajati.sp.gov.br) – [compras@cajati.com.br](mailto:compras@cajati.com.br)



a) Apresentação de nota fiscal / fatura acompanhada da Certidão Negativa de Débito – CND, comprovando regularidade com o INSS, e do Certificado de Regularidade do FGTS – CRF, comprovando regularidade com o FGTS.

b) Inexistência de fato impeditivo para o qual tenha concorrido a adjudicatária.

15.2 - Nenhum pagamento será efetuado à empresa adjudicatária enquanto pendente de liquidação qualquer obrigação. Esse fato não será gerador de direito a reajustamento de preços ou a atualização monetária.

## XVI – DAS SANÇÕES ADMINISTRATIVAS

**16.1.** Com fundamento nos artigos 86 e 87, incisos I a IV da Lei Federal nº 8.666, de 21 de junho de 1993, e no art. 7º da Lei nº 10.520, de 17/07/2002, nos caso de retardamento, de falha na execução do contrato ou de inexecução total ou parcial do objeto, a CONTRATADA poderá ser apenada, isoladamente, ou juntamente com as multas definidas no item **16.2**, com as seguintes penalidades:

a) Advertência;

b) Suspensão temporária de participação em licitação e impedimento de contratar com a Administração, por prazo não superior a 2 (dois) anos;

c) Declaração de inidoneidade para licitar ou contratar com a Administração Pública enquanto perdurarem os motivos determinantes da punição ou até que seja promovida a reabilitação perante a própria autoridade que aplicou a penalidade, que será concedida sempre que o contratado ressarcir a Administração pelos prejuízos resultantes e após decorrido o prazo da sanção aplicada com base sanção anterior;

d) Impedimento de licitar e contratar com a União, Estados, Distrito Federal ou Municípios e descredenciamento nos sistemas de cadastramento de fornecedores a que se refere o inciso XIV do art. 4º da Lei nº 10.520/2002, pelo prazo de até 5 (cinco) anos.

**16.1.1** A falha na execução do contrato, para fins de aplicação do quanto previsto no **item 10.1**, estará configurada quando a CONTRATADA se enquadrar em pelo menos uma das situações previstas na **Tabela 2**.

**16.1.1.1.** Os pontos serão computados a partir da aplicação da penalidade.

**16.1.1.2.** Sendo a infração objeto de recurso administrativo, os pontos correspondentes ficarão suspensos até o seu julgamento e, sendo mantida a penalidade, serão computados, observado o prazo de 12 (doze) meses, a contar da data da aplicação da penalidade.

**16.2.** A CONTRATADA estará sujeita às seguintes penalidades pecuniárias:

**16.2.1.** Multa de 1% (um por cento) sobre o valor do Contrato por dia de atraso no início da prestação de serviços, até o máximo de 10 (dez) dias.

**16.2.1.1.** No caso de atraso por período superior a 10 (dez) dias, poderá ser promovida, a critério exclusivo da CONTRATANTE, a rescisão contratual, por culpa da CONTRATADA, aplicando-se a pena de multa de 10% (dez por cento) do valor total do Contrato, além da possibilidade de aplicação da pena de suspensão temporária do direito de licitar e contratar com a Administração Pública, pelo prazo máximo de 02 (dois) anos.

**16.2.2.** Multa por inexecução parcial do contrato: 20% (Vinte por cento) sobre o valor mensal da parcela não executada, além da possibilidade de aplicação da pena de suspensão temporária do direito de licitar e contratar com a Administração Pública, pelo prazo máximo de 02 (dois) anos.

**16.2.3.** Multa por inexecução total do contrato: 30% (Trinta por cento) sobre o valor total do contrato, além da possibilidade de aplicação da pena de suspensão temporária do direito de licitar e contratar com a Administração Pública, pelo prazo máximo de 05 (cinco) anos.

**16.2.4.** Pelo descumprimento das obrigações contratuais, a Administração aplicará multas conforme a graduação estabelecida nas tabelas seguintes:

### TABELA 1





# PREFEITURA DO MUNICÍPIO DE CAJATI

Estado de São Paulo

[www.cajati.sp.gov.br](http://www.cajati.sp.gov.br) – [compras@cajati.com.br](mailto:compras@cajati.com.br)



GRAU	CORRESPONDÊNCIA
1	0,2% do valor mensal do Contrato
2	0,4% do valor mensal do Contrato
3	0,8% do valor mensal do Contrato
4	1,6% do valor mensal do Contrato
5	3,2% do valor mensal do Contrato
6	4,0% do valor mensal do Contrato
X	O dobro do valor da última multa paga referente ao mesmo item

TABELA 2

ITEM	DESCRICAÇÃO	GRAU
1	Permitir a presença de empregado não uniformizado ou com uniforme manchado, sujo, mal apresentado e/ou sem crachá.	1
2	Manter empregado sem qualificação para a execução dos serviços.	1
3	Executar serviço incompleto, paliativo, provisório como por caráter permanente, ou deixar de providenciar recomposição complementar.	2
4	Fornecer informação falsa de serviço ou substituição de material licitado por outro de qualidade inferior.	2
5	Suspender ou interromper, salvo por motivo de força maior ou caso fortuito, os serviços contratuais.	6
6	Destruir ou danificar documentos por culpa ou dolo de seus agentes.	3
7	Utilizar as dependências da CONTRATANTE para fins diversos do objeto do contrato.	5
8	Recusar-se a executar serviço determinado pela FISCALIZAÇÃO, sem motivo justificado.	5
9	Permitir situação que crie a possibilidade de causar ou que cause dano físico, lesão corporal ou consequências letais.	6
10	Retirar das dependências da CONTRATANTE quaisquer equipamentos ou materiais previstos em contrato, sem autorização prévia do responsável.	1
11	Retirar funcionários ou encarregados do serviço durante o expediente, sem a anuência prévia da CONTRATANTE.	4

Para os itens a seguir, **DEIXAR** de:

12	Registrar e controlar, diariamente a assiduidade e a pontualidade de seu pessoal.	1
13	Substituir empregado que tenha conduta inconveniente ou incompatível com suas atribuições.	2
14	Manter a documentação de habilitação atualizada.	1
15	Cumprir horário estabelecido pelo contrato ou determinado pela FISCALIZAÇÃO	1
16	Cumprir determinação formal ou instrução complementar da FISCALIZAÇÃO.	2
17	Efetuar a reposição de empregados faltosos.	2
18	Entregar o uniforme aos empregados.	1
19	Creditar os salários nas contas bancárias dos empregados, em agências localizadas na cidade local da prestação dos serviços ou em outro definido pela Administração.	1
20	Entregar ou entregar com atraso ou incompleta a documentação exigida na cláusula referente às condições de pagamento.	2



# PREFEITURA DO MUNICÍPIO DE CAJATI

Estado de São Paulo

[www.cajati.sp.gov.br](http://www.cajati.sp.gov.br) – [compras@cajati.com.br](mailto:compras@cajati.com.br)



21	Apresentar notas fiscais discriminando preço e quantidade de todos os materiais utilizados mensalmente, indicando marca, quantidade total e quantidade unitária (volume, pelo etc).	4
22	Manter em estoque equipamento discriminados em contrato, para uso diário.	2
23	Fornecer EPIs (Equipamento de Proteção Individual) aos seus empregados e de impor penalidades àqueles que se negarem a usá-los.	2
24	Substituir os equipamentos que apresentarem defeitos e/ou apresentarem rendimento insatisfatório em até 48 horas, contadas da comunicação da CONTRATANTE.	2
25	Providenciar a manutenção para solução de problema que acarrete suspensão de disponibilidade ou de operacionalidade do sistema predial.	4
26	Cumprir o programa periódico de manutenção preventiva determinada em contrato.	3
27	Efetuar o pagamento de salários, vales transportes e/ou refeição, seguros, encargos fiscais e sociais, bem como arcar com quaisquer despesas diretas e/ou indiretas relacionadas à execução do contrato nas datas avençadas.	6
28	Efetuar os recolhimentos mensais das contribuições sociais da Previdência Social ou do FGTS.	6
29	Apresentar os documentos obrigatórios por ocasião da assinatura do contrato.	3
30	Apresentar os documentos obrigatórios por ocasião da apresentação da Nota Fiscal, previstos em contrato.	3
31	Apresentar, quando solicitado pela FISCALIZAÇÃO, Certidão de Regularidade do FGTS, CND das contribuições previdenciárias, CND dos tributos mobiliários do Município de Cajati, CNDT fornecida pela Justiça do Trabalho.	3
32	Apresentar, quando solicitado pela FISCALIZAÇÃO, Relação Atualizada dos Empregados, Folha de Frequência dos Empregados, Folha de Pagamento dos Empregados acompanhados dos holerites, todos, vinculados à execução contratual.	3
33	Apresentar, quando solicitado pela FISCALIZAÇÃO, cópia do protocolo de envio dos arquivos emitidos pela conectividade social (GFIP/SEFIP).	3
34	Apresentar, quando solicitado pela FISCALIZAÇÃO, cópia da relação de trabalhadores constantes da SEFIP, cópia da guia quitada do INSS (GPS), cópia da guia quitada do FGTS (GRF), referente ao período mencionado na notificação.	3
35	Cumprir quaisquer dos itens do contrato e seus anexos não previstos nesta tabela de multas.	2
36	Cumprir quaisquer dos itens do contrato <b>de forma reincidente</b> após formalmente notificada pela unidade fiscalizadora	X

**16.2.4.1.** Se, por qualquer meio, independentemente da existência de ação judicial, chegar ao conhecimento do gestor do contrato uma situação de inadimplemento com relação às obrigações trabalhistas, tais como salários, férias, 13º salário, FGTS, INSS, vales transporte, vales refeição, seguros, entre outras verbas, previstos em lei ou instrumento normativo na categoria e constantes na planilha de composição de custo, caberá a autoridade apurá-la e, se o caso, garantido o contraditório, aplicar à CONTRATADA multa de **30%** (trinta por cento), sobre o valor da parcela não executada, pelo descumprimento de obrigação contratual e, persistindo a situação, o contrato será rescindido.

**16.2.5.** Havendo desinteresse da CONTRATADA em prorrogar o contrato sem a prévia comunicação nos 90 dias antes do término do contrato estará sujeita à multa de 5% (cinco por cento) do valor do contrato.



# PREFEITURA DO MUNICÍPIO DE CAJATI

Estado de São Paulo

[www.cajati.sp.gov.br](http://www.cajati.sp.gov.br) – [compras@cajati.com.br](mailto:compras@cajati.com.br)



**16.2.5.1.** A aplicação da multa não ilide a aplicação das demais sanções previstas neste contrato, independentemente da ocorrência de prejuízo decorrente da descontinuidade da prestação de serviço imposto à Administração.

**16.3.** O valor da multa poderá ser descontado das faturas devidas à CONTRATADA.

**16.3.1.** Se o valor a ser pago à CONTRATADA não for suficiente para cobrir o valor da multa, a diferença será descontada da garantia contratual, quando exigida.

**16.3.2.** Se os valores das faturas e da garantia forem insuficientes, fica a CONTRATADA obrigada a recolher a importância devida no prazo de 05 (cinco) dias úteis, contados da comunicação oficial.

**16.3.3.** Esgotados os meios administrativos para cobrança do valor devido pela CONTRATADA à CONTRATANTE, este será encaminhado para inscrição em dívida ativa.

**16.4.** Caso haja rescisão, a mesma atrai os efeitos previstos no art. 80, incisos I e IV da Lei nº 8.666/1993.

**16.5.** Das decisões de aplicação de penalidades, caberá recurso nos termos do art. 109 da Lei nº 8.666/1993.

**16.6.** As penalidades aplicadas à CONTRATADA serão obrigatoriamente registradas no Portal da Transparência, TCE/SP e SICAF.

## XVII - INFORMAÇÕES

17.1. As informações administrativas relativas a este **PREGÃO** poderão ser obtidas junto à Divisão de Compras e Licitações, da Prefeitura do Município de Cajati situado na Praça do Paço Municipal, nº 10 – Centro – Cajati – SP, pessoalmente ou através do telefone (13) 3854-8702.

## XVIII - DISPOSIÇÕES GERAIS

18.1. Não havendo expediente ou ocorrendo qualquer fato superveniente que impeça a realização do certame na data marcada, a sessão será automaticamente transferida para o primeiro dia útil subsequente, no horário anteriormente estabelecido, desde que não haja comunicação, em contrário, do Pregoeiro.

18.2. Esta Licitação poderá ser revogada pela autoridade competente em face de razões de interesse público, derivadas de fato superveniente, devidamente comprovado, pertinente e suficiente para justificar tal conduta, e deverá ser anulada por ilegalidade, de ofício ou por provocação de qualquer pessoa, mediante ato escrito e fundamentado, não gerando, neste caso, para os licitantes, qualquer direito a indenização, ressalvado o direito do contratado de boa-fé de ser ressarcido pelos encargos que tiver suportado no cumprimento do contrato.

18.3. Conforme Artigo 49, inciso II da Lei Complementar nº 123/2006 alterada pela Lei Complementar nº 147/2014, "**se não houver um mínimo de 3 (três) fornecedores competitivos enquadrados como Microempresa (ME) e Empresas de Pequeno Porte (EPP) capazes de cumprir as exigências estabelecidas no instrumento convocatório**", ficando condicionado a validade da licitação a efetiva participação de no mínimo 3 (três) empresas em condições de efetiva competição para os lotes com exclusividade (reservados) para ME/EPP.

18.4. Caso não seja obtido o número mínimo de 3 (três) empresas em condições de efetiva competição, o lote com exclusividade será considerado **FRACASSADO** e poderá receber propostas de empresas não enquadradas como ME/EPP, durante a mesma sessão pública, afastado assim os benefícios materiais consubstanciados nos Artigos 47 e 48 da Lei Complementar nº 123/2006 alterada pela Lei Complementar nº 147/2014, estando franqueada aos demais interessados para os lotes com exclusividade para ME/EPP.

18.5. Qualquer modificação no edital exige divulgação pelo mesmo instrumento de publicação em que



# PREFEITURA DO MUNICÍPIO DE CAJATI

*Estado de São Paulo*

[www.cajati.sp.gov.br](http://www.cajati.sp.gov.br) – [compras@cajati.com.br](mailto:compras@cajati.com.br)



- se deu o texto original, reabrindo-se o prazo inicialmente estabelecido, exceto quando, inquestionavelmente, a alteração não afetar a formulação das propostas.
- 18.6. É facultado ao Pregoeiro ou à Autoridade Competente, em qualquer fase da licitação, a promoção de diligência destinada a esclarecer ou complementar a instrução do processo, **vedada a inclusão posterior de documento ou informação que deveria constar originariamente da proposta.**
  - 18.7. **Os proponentes são responsáveis pela fidelidade e legitimidade das informações e dos documentos apresentados em qualquer fase da licitação.**
  - 18.8. Após apresentação da proposta não caberá desistência, salvo por motivo justo decorrente de fato superveniente e aceito pelo Pregoeiro.
  - 18.9. Homologado o resultado da licitação, o órgão gerenciador, respeitada a ordem de classificação e a quantidade de fornecedores a serem registrados, convocará os interessados para assinatura da Ata de Registro de Preços que, depois de cumpridos os requisitos de publicidade, terá efeito de compromisso de fornecimento nas condições estabelecidas, não implicando, para o licitante, direito à aquisição dos materiais pela Administração.
  - 18.10. O desatendimento de exigências formais não essenciais não importará no afastamento da licitante, desde que sejam possíveis as aferições das suas qualificações e as exatas compreensões da sua proposta, durante a realização da sessão pública de pregão.
  - 18.11. Para fins de aplicação das sanções administrativas constantes do item 16 deste Edital, o lance será considerado proposta.
  - 18.12. **As normas que disciplinam este pregão serão sempre interpretadas em favor da ampliação da disputa entre os interessados, sem comprometimento do interesse da Administração, a finalidade e a segurança da contratação.**
  - 18.13. A participação na presente licitação implica em concordância tácita, por parte do licitante, com todos os termos e condições deste edital e das cláusulas contratuais já estabelecidas.
  - 18.14. Na contagem dos prazos estabelecidos neste Edital e seus Anexos, excluir-se-á o dia do início e incluir-se-á o do vencimento. Só se iniciam e vencem os prazos em dias de expediente na Prefeitura do Município de Cajati.
  - 18.15. As dúvidas a serem dirimidas por telefone serão somente aquelas de ordem estritamente informal.
  - 18.16. Os envelopes "Documentação e Proposta", não abertos, ficarão a disposição das licitantes pelo período de 30 (trinta) dias corridos, contados do encerramento da licitação (transcorrido o prazo regulamentar para interposição de recurso contra o resultado da licitação ou, se for o caso, denegados os recursos interpostos), após o que serão destruídos pela Divisão de Compras e Licitações da Prefeitura do Município de Cajati.
  - 18.17. Aos casos omissos aplicar-se-ão as demais disposições constantes na Lei nº 10.520/2002, Decreto nº 3.555/2000, Decreto nº 7.892/2013, na Lei nº 8.666/93 e nos Decretos Municipais nº 591/05, nº 672/07 e nº 1042/13, Lei Complementar nº 123/2006 e Lei Complementar nº 147/2014.
  - 18.18. **Não será autenticado nenhum documento pelos membros da equipe de Apoio e Pregoeiro, durante a sessão pública da licitação, devendo os mesmos estarem devidamente autenticados no interior dos envelopes apresentados.**
  - 18.19. Em caso de uso do telefone pelo representante legal durante a sessão pública, ficará restrito à 1 (um) minuto por lote, findo esse prazo sem manifestação do representante legal, será considerado



# PREFEITURA DO MUNICÍPIO DE CAJATI

*Estado de São Paulo*

[www.cajati.sp.gov.br](http://www.cajati.sp.gov.br) – [compras@cajati.com.br](mailto:compras@cajati.com.br)



que a empresa tenha DECLINADO ao lance naquele lote. Tal atitude visa à celeridade do procedimento.

## **XIX - DO FORO**

- 19.1. O Foro para dirimir questões relativas ao presente Edital será o da Comarca de Jacupiranga - SP.

Cajati, 07 de abril de 2021.

**TARCÍSIO ANTUNES DUARTE**  
Chefe da Divisão de Compras  
e Licitações

**MARIA CLÁUDIA DOS SANTOS DOMINGUES**  
Diretora do Departamento de  
Administração

**SIDINEI APARECIDO RIBEIRO**  
Prefeito Municipal



# PREFEITURA DO MUNICÍPIO DE CAJATI

*Estado de São Paulo*

[www.cajati.sp.gov.br](http://www.cajati.sp.gov.br) – [compras@cajati.com.br](mailto:compras@cajati.com.br)



## ANEXO I

### MODELO REFERENCIAL DE INSTRUMENTO DE CREDENCIAMENTO

(papel timbrado da licitante)

Pelo presente instrumento, a empresa ....., CNPJ....., com sede na....., através de seu representante legal infra-assinado, credencia *FULANO DE TAL*, portador da cédula de identidade nº ....., expedida pela SSP/....., outorgando-lhe plenos poderes para representá-la na sessão pública do **PREGÃO PRESENCIAL Nº 041/2021**, em especial para formular lances verbais e para interpor recursos ou deles desistir.

Por oportuno, a outorgante declara, sob as penas da lei, a inexistência de fato impeditivo de sua participação no citado certame; declarando-se, ainda, ciente de todas as disposições relativas à licitação em causa e sua plena concordância com as condições constantes no edital.

....., de ..... de 2021.

---

Nome, RG, Função ou cargo e Assinatura



# PREFEITURA DO MUNICÍPIO DE CAJATI

*Estado de São Paulo*

[www.cajati.sp.gov.br](http://www.cajati.sp.gov.br) – [compras@cajati.com.br](mailto:compras@cajati.com.br)



## ANEXO II

### MODELO DE DECLARAÇÃO DA LICITANTE DE PLENO ATENDIMENTO AOS REQUISITOS DE HABILITAÇÃO

(papel timbrado da licitante)

**AO  
PREGOEIRO DA  
PREFEITURA DO MUNICÍPIO DE CAJATI - SP**

**PREGÃO PRESENCIAL Nº 041/2021.**

Vimos pela presente apresentar a Vossa Senhoria, nossa documentação referente à licitação em epígrafe e declaramos que atendemos todos os requisitos de Habilitação, assumindo inteira responsabilidade por quaisquer erros ou omissões que tiverem sido cometidos quando da preparação da mesma, não havendo fato impeditivo à nossa habilitação.

....., de ..... de 2021.

---

Nome, RG, Função ou cargo e Assinatura



# PREFEITURA DO MUNICÍPIO DE CAJATI

Estado de São Paulo

[www.cajati.sp.gov.br](http://www.cajati.sp.gov.br) – [compras@cajati.com.br](mailto:compras@cajati.com.br)



## ANEXO III

### MODELO DE PROPOSTA

(em papel timbrado da empresa)

**PREGÃO PRESENCIAL Nº 041/2021**

**PROCESSO Nº 67694/2021**

- Aquisição de serviços de serralheria em geral, com fornecimento de material e mão de obra para uso de diversos Departamentos da Prefeitura Municipal de Cajati - SP, na modalidade Pregão, por meio de Sistema Presencial, através de SRP (Sistema de Registro de Preços).

#### Dados do Fornecedor:

<b>Razão Social:</b> _____
<b>Endereço:</b> _____
<b>CEP:</b> _____ <b>Fone:</b> ( ) _____ <b>Fax:</b> ( ) _____
<b>CNPJ (MF)</b> _____ <b>e-mail:</b> _____

LOTE	QTDE	UND	DESCRIÇÃO	VALOR UNITÁRIO
01	300	M2	Grade de ferro: bordas laterais verticais e horizontais confeccionadas em barra chata de ferro, maciça medindo no mínimo 1 polegada de largura por 1/4 de espessura onde terão extremidades soldadas. Barras horizontais de travamento confeccionadas em barra chata de ferro, maciça medindo no mínimo 1 polegada de largura por 1/4 de polegada de espessura. Estas barras deverão ter furos que permitam a introdução das barras verticais, devidamente pontuadas de solda. Barras verticais confeccionadas em barra de ferro, roliça, maciça medindo 1/2 polegada de espessura e soldadas em suas extremidades nas bordas laterais. Barras de fixação confeccionadas em barra chata de ferro, maciça medindo no mínimo 1 polegada de largura por 1/4 de polegada de espessura com comprimento mínimo de 15 cm. Deverão ter extremidade soldada em todos os pontos de encontro das bordas laterais, bem como no encontro das barras horizontais de travamento com as bordas laterais. Essas barras serão utilizadas para a fixação das grades nas paredes de alvenaria. Toda pintada com fundo e tinta tipo esmalte sintético (na cor a ser definida pela Prefeitura) e instalada no local indicado pela Prefeitura do Município de Cajati - SP.	
02	30	M2	Portão de correr em metalão medindo 50 x 30 e 30 x 20 galvanizado com pintura e fixação instalada no local indicado pela Prefeitura do Município de Cajati - SP	
03	300	M	Soldagem no local indicado pela Prefeitura do Município de Cajati - SP	
04	50	M2	GR-01 Grade de proteção (Descrição Anexo 01 do TR)	





# PREFEITURA DO MUNICÍPIO DE CAJATI

Estado de São Paulo

[www.cajati.sp.gov.br](http://www.cajati.sp.gov.br) – [compras@cajati.com.br](mailto:compras@cajati.com.br)



05	20	M	FD-22 Fechamento de Divisa com gradil eletrofundido / sapata. (Descrição Anexo 01 do TR)	
06	20	M2	Portão em gradil eletrofundido (Descrição Anexo 01 do TR)	
07	10	M2	Portão de correr em gradil eletrofundido (Descrição Anexo 01 do TR)	
08	100	M	Guarda corpo em tubo galvanizado de 03 e 02 polegadas com fechamento de tela. (Descrição Anexo 01 do TR)	
09	150	M2	Retirada de portão, guarda - corpo ou gradil em geral (Descrição Anexo 01 do TR)	
10	100	M2	Guarda corpo com gradil (CO-43) (Descrição Anexo 01 do TR)	
11	150	M	Corrimão duplo - fixo em alvenaria (Descrição Anexo 01 do TR)	
12	50	M2	Chumbamento (reinstalação) de portões / grades	
13	50	H	Manutenção de grades em geral (serviços)	
14	50	M2	Tubo galvanizado de 01 polegada (material e instalação)	
15	50	M2	Tubo galvanizado de 02 polegadas (material e instalação)	

**VALIDADE DA PROPOSTA:** 60 (sessenta) dias corridos, contados da data de entrega da proposta, e o do lance será de 60 (sessenta) dias corridos, contados da data da abertura da sessão pública do pregão. Decorridos esses prazos, sem convocação para assinatura do Contrato ou retirada de documento equivalente, ficam os licitantes liberados dos compromissos assumidos.

**LOCAL E PRAZO DE EXECUÇÃO:** Execução de forma parcial, conforme solicitação da Prefeitura do Município de Cajati - SP.

**CONDIÇÕES DE PAGAMENTO:** O pagamento será efetuado 15 (quinze) dias após a emissão da Nota Fiscal, devidamente atestada pela **CONTRATANTE**.

Declaro que no(s) preços ofertados inclui(em) todos os custos diretos e indiretos, inclusive encargos sociais, trabalhistas e fiscais que recaiam sobre o fornecimento licitado, e constitui a única e completa remuneração pelo fornecimento.

Declaro expressamente que nos preços contidos na proposta estão incluídos todos os custos e despesas necessárias ao cumprimento integral do objeto deste Edital e seus Anexos.

Razão Social da empresa licitante  
Endereço da empresa licitante  
Telefone/ Fax da empresa licitante  
CNPJ / MF da empresa licitante  
Banco / Agência / CC / Praça Pagamento da empresa  
licitante

**Dados do Preposto Autorizado a Firmar Contrato:**

Nome:  
Endereço:  
Carteira de Identidade:  
CPF:  
Estado Civil:  
Nacionalidade:  
Cargo:

\_\_\_\_\_ aos \_\_\_ de \_\_\_\_\_ de 2021.

\_\_\_\_\_  
**Assinatura e identificação do  
Representante e carimbo da empresa**



# PREFEITURA DO MUNICÍPIO DE CAJATI

*Estado de São Paulo*

[www.cajati.sp.gov.br](http://www.cajati.sp.gov.br) – [compras@cajati.com.br](mailto:compras@cajati.com.br)



## ANEXO IV

### MODELO DE DECLARAÇÃO DE QUE NÃO EMPREGA MENORES

(inciso XXXIII do art. 7º, da Constituição Federal de 1988)

(em papel timbrado da empresa)

Declaramos para os devidos fins, que a empresa \_\_\_\_\_, inscrita no CNPJ sob o n.º \_\_\_\_\_, situada na \_\_\_\_\_ (endereço completo), não emprega menores de 18 (dezoito) anos em trabalho noturno, perigoso ou insalubre nem em qualquer outro trabalho menores de 16 (dezesesseis) anos, salvo na condição de aprendiz, a partir dos 14 (quatorze) anos, conforme previsto no inciso XXXIII do art. 7º, da Constituição Federal de 1988.

....., de ..... de 2021.

\_\_\_\_\_  
Nome, RG, Função ou cargo e Assinatura



# PREFEITURA DO MUNICÍPIO DE CAJATI

*Estado de São Paulo*

[www.cajati.sp.gov.br](http://www.cajati.sp.gov.br) – [compras@cajati.com.br](mailto:compras@cajati.com.br)



## ANEXO V

### MODELO DE DECLARAÇÃO DE FATO IMPEDITIVO

(papel timbrado da licitante)

(NOME DA EMPRESA) \_\_\_\_\_ CNPJ nº \_\_\_\_\_, sediada (endereço completo) \_\_\_\_\_, declara sob as penas da lei, que até a presente data inexistem fatos impeditivos para sua habilitação no presente processo licitatório, ciente da obrigatoriedade de declarar ocorrências posteriores.

....., de ..... de 2021.

\_\_\_\_\_  
Nome, RG, Função ou cargo e Assinatura



# PREFEITURA DO MUNICÍPIO DE CAJATI

Estado de São Paulo

[www.cajati.sp.gov.br](http://www.cajati.sp.gov.br) – [compras@cajati.com.br](mailto:compras@cajati.com.br)



## ANEXO VI

### TERMO DE REFERÊNCIA

#### 1 – OBJETO

Aquisição de serviços de serralheria em geral, com fornecimento de material e mão de obra para uso de diversos Departamentos da Prefeitura Municipal de Cajati - SP, na modalidade Pregão, por meio de Sistema Presencial, através de SRP (Sistema de Registro de Preços).

#### 2 – DOS FORNECIMENTOS

As quantidades abaixo se referem à previsão estimada de fornecimento, sendo:

#### PREÇO MÉDIO ORÇADO E QUANTIDADE POR LOTE

LOTE	QTDE	UND	DESCRIÇÃO	VALOR UNITÁRIO
01	300	M2	Grade de ferro: bordas laterais verticais e horizontais confeccionadas em barra chata de ferro, maciça medindo no mínimo 1 polegada de largura por 1/4 de espessura onde terão extremidades soldadas. Barras horizontais de travamento confeccionadas em barra chata de ferro, maciça medindo no mínimo 1 polegada de largura por 1/4 de polegada de espessura. Estas barras deverão ter furos que permitam a introdução das barras verticais, devidamente pontuadas de solda. Barras verticais confeccionadas em barra de ferro, roliça, maciça medindo 1/2 polegada de espessura e soldadas em suas extremidades nas bordas laterais. Barras de fixação confeccionadas em barra chata de ferro, maciça medindo no mínimo 1 polegada de largura por 1/4 de polegada de espessura com comprimento mínimo de 15 cm. Deverão ter extremidade soldada em todos os pontos de encontro das bordas laterais, bem como no encontro das barras horizontais de travamento com as bordas laterais. Essas barras serão utilizadas para a fixação das grades nas paredes de alvenaria. Toda pintada com fundo e tinta tipo esmalte sintético (na cor a ser definida pela Prefeitura) e instalada no local indicado pela Prefeitura do Município de Cajati - SP.	R\$ 773,33
02	30	M2	Portão de correr em metalão medindo 50 x 30 e 30 x 20 galvanizado com pintura e fixação instalada no local indicado pela Prefeitura do Município de Cajati - SP	R\$ 885,00
03	300	M	Soldagem no local indicado pela Prefeitura do Município de Cajati - SP	R\$ 286,33
04	50	M2	GR-01 Grade de proteção (Descrição Anexo 01 do TR)	R\$ 1.210,00
05	20	M	FD-22 Fechamento de Divisa com gradil eletrofundido / sapata. (Descrição Anexo 01 do TR)	R\$ 996,67
06	20	M2	Portão em gradil eletrofundido (Descrição Anexo 01 do TR)	R\$ 1.553,00
07	10	M2	Portão de correr em gradil eletrofundido (Descrição Anexo 01 do TR)	R\$ 1.462,33
08	100	M	Guarda corpo em tubo galvanizado de 03 e 02 polegadas com fechamento de tela. (Descrição Anexo 01 do TR)	R\$ 893,33
09	150	M2	Retirada de portão, guarda - corpo ou gradil em geral (Descrição Anexo 01 do TR)	R\$ 774,00
10	100	M2	Guarda corpo com gradil (CO-43) (Descrição Anexo 01 do TR)	R\$ 817,33
11	150	M	Corrimão duplo - fixo em alvenaria (Descrição Anexo 01 do TR)	R\$ 795,00
12	50	M2	Chumbamento (reinstalação) de portões / grades	R\$ 607,00



# PREFEITURA DO MUNICÍPIO DE CAJATI

*Estado de São Paulo*

[www.cajati.sp.gov.br](http://www.cajati.sp.gov.br) – [compras@cajati.com.br](mailto:compras@cajati.com.br)



<b>13</b>	50	H	Manutenção de grades em geral (serviços)	<b>R\$ 372,33</b>
<b>14</b>	50	M2	Tubo galvanizado de 01 polegada (material e instalação)	<b>R\$ 473,00</b>
<b>15</b>	50	M2	Tubo galvanizado de 02 polegadas (material e instalação)	<b>R\$ 735,33</b>

### 3 – DOS SERVIÇOS

- 3.1 – Salientamos que a quantidade acima mencionada, trata-se de estimativa máxima de contratação, apenas de previsão de utilização dos serviços pelo período de 1 (um) ano.
- 3.2 - A Contratante não se obriga a adquirir a totalidade da quantidade especificada no Item 2 deste Anexo.
- 3.3 - Em caso de atraso após o pedido da Contratante, fica a Contratada sujeita as penalidades, conforme item 16 do Edital.



# PREFEITURA DO MUNICÍPIO DE CAJATI

Estado de São Paulo

[www.cajati.sp.gov.br](http://www.cajati.sp.gov.br) – [compras@cajati.com.br](mailto:compras@cajati.com.br)



DEPARTAMENTO DE PLANEJAMENTO URBANO  
E-mail: obras@cajati.sp.gov.br

## TERMO DE REFERÊNCIA

**OBJETO:** Aquisição de serviços de serralheria em geral, com fornecimento de material e mão de obra para uso de Diversos Departamentos da Prefeitura Municipal

### DOS FORNECIMENTOS

As quantidades abaixo referem-se a previsão estimada anual de fornecimento, sendo:

Item	Descrição técnica	Unidade	Quantidade Estimada
1	Grade de ferro: bordas laterais verticais e horizontais confeccionadas em barra chata de ferro, maciça medindo no mínimo 1 polegada de largura por ¼ de espessura onde terão extremidades soldadas. Barras horizontais de travamento confeccionadas em barra chata de ferro, maciça medindo no mínimo 1 polegada de largura por ¼ de polegada de espessura. Essas barras deverão ser soldadas nas extremidades na bordas laterais e instaladas horizontalmente com espaçamento máximo de 50 cm. Essas barras deverão ter furos que permitam a introdução das barras verticais, devidamente pontuadas de solda. Barras verticais confeccionadas em barra de ferro, roliça, maciça medindo no mínimo ½ polegada de espessura e soldadas em suas extremidades nas bordas laterais. Barras de fixação confeccionadas em barra chata de ferro, maciça medindo no mínimo 1 polegada de largura por ¼ de polegada de espessura com comprimento mínimo de 15 cm. Deverão ter uma extremidade soldada em todos os pontos de encontro das bordas laterais, bem como no encontro das barras horizontais de travamento com as bordas laterais. Essas barras serão utilizadas para a fixação das grades nas paredes de alvenaria. Toda pintada com fundo e tinta tipo esmalte sintético (na cor a ser definida pela Prefeitura) e instalada no local indicado pela Prefeitura do Município de Cajati – SP.	m <sup>2</sup>	300
2	Portão de correr em metalão medindo 50x30 e 30x20 galvanizado com pintura e fixação instalada no local indicado pela Prefeitura do Município de Cajati – SP.	m <sup>2</sup>	30
3	Soldagem no local indicado pela Prefeitura do Município de Cajati – SP.	m	300
4	Gr-01 Grade de proteção. (Descrição anexo 01)	m <sup>2</sup>	50

Praça do Paço Municipal, nº 10 – Centro – CEP 11950-000 – Cajati – SP.  
Telefone: (13) 3854-8700



# PREFEITURA DO MUNICÍPIO DE CAJATI

Estado de São Paulo

[www.cajati.sp.gov.br](http://www.cajati.sp.gov.br) – [compras@cajati.com.br](mailto:compras@cajati.com.br)



DEPARTAMENTO DE PLANEJAMENTO URBANO

E-mail: [obras@cajati.sp.gov.br](mailto:obras@cajati.sp.gov.br)

5	FD-22 fechamento de Divisa com gradil eletrofundido/sapata. (Descrição anexo 01)	m	20
6	Portão em gradil eletrofundido. (Descrição anexo 01)	m <sup>2</sup>	20
7	Portão de correr em gradil eletrofundido. (Descrição anexo 01)	m <sup>2</sup>	10
8	Guarda corpo em tubo galvanizado de 03 e 02 polegadas com fechamento de tela. (Descrição anexo 01)	m	100
9	RETIRADA DE PORTÃO, GUARDA-CORPO OU GRADIL EM GERAL (Descrição anexo 01)	m <sup>2</sup>	150
10	GUARDA CORPO COM GRADIL (CO-43) (Descrição anexo 01)	m <sup>2</sup>	100
11	CORRIMÃO DUPLO – FIXO EM ALVENARIA (Descrição anexo 01)	m	150
12	CHUMBAMENTO (reinstalação) DE PORTÕES/ GRADES	m <sup>2</sup>	50
13	MANUTENÇÃO DE GRADES EM GERAL (serviços)	h	50
14	Tubo galvanizado de 01 polegada (material e instalação)	m <sup>2</sup>	50
15	Tubo galvanizado de 02 polegadas (material e instalação)	m <sup>2</sup>	50

## ANEXO 01 – DESCRIÇÕES

### • ITEM 04 GR-01 – GRADE DE PROTEÇÃO

#### DESCRIÇÃO

- Barras chatas de aço de 1" x 1/4".

#### Medição

- m<sup>2</sup> — por área executada e instalada.

#### Acessórios

- Fixação - opção 1: - Espaçador em tubo de aço galvanizado de Ø=1/2", espessura 2,25mm; - Parafusos galvanizados e buchas de nylon (Fischer S8).
- Fixação - opção 2: Grapas em barra chata de aço 1" x 1/8".

#### Acabamentos

- Pintura com tinta esmalte sobre base antioxidante, conforme especificado em projeto.
- Obs.: Em regiões litorâneas ou outros locais sujeitos à atmosfera corrosiva, pintura com tinta esmalte sobre fundo para galvanizados, conforme especificado em projeto.

#### APLICAÇÃO

- Para fechamento de vãos, com ou sem caixilho, conforme especificado.

Praça do Paço Municipal, nº 10 – Centro – CEP 11950-000 – Cajati – SP.  
Telefone: (13) 3854-8700



# PREFEITURA DO MUNICÍPIO DE CAJATI

Estado de São Paulo

[www.cajati.sp.gov.br](http://www.cajati.sp.gov.br) – [compras@cajati.com.br](mailto:compras@cajati.com.br)



DEPARTAMENTO DE PLANEJAMENTO URBANO

E-mail: [obras@cajati.sp.gov.br](mailto:obras@cajati.sp.gov.br)

## EXECUÇÃO

- Bater os pontos de solda e eliminar todas as rebarbas nas emendas e cortes das barras.
- Antes da aplicação da base antioxidante, ou do fundo para galvanizados, toda superfície metálica deve estar completamente limpa, seca e desengraxada.
- A grade pode ser instalada com grapa ou com parafuso e bucha, conforme o substrato onde será fixada.
- Pintura em tinta esmalte em cor determinada pela prefeitura.

## Considerações finais:

- O serviço será recebido se atendidas todas as condições, fornecimento e execução.
- As bitolas das barras devem atender conforme especificação.
- O esquadro e espaçamento deve ser homogêneo entre barras horizontais e entre barras verticais.
- Não deverá existir rebarbas nas barras e saliências excessivas nas soldas.
- Deve ser feito o uso de parafusos galvanizados.
- A pintura deverá ser feita sobre base antioxidante.
- A pintura deverá ser em esmalte sintético na cor determinada pela Prefeitura Municipal.

Praça do Paço Municipal, nº 10 – Centro – CEP 11950-000 – Cajati – SP.  
Telefone: (13) 3854-8700





# PREFEITURA DO MUNICÍPIO DE CAJATI

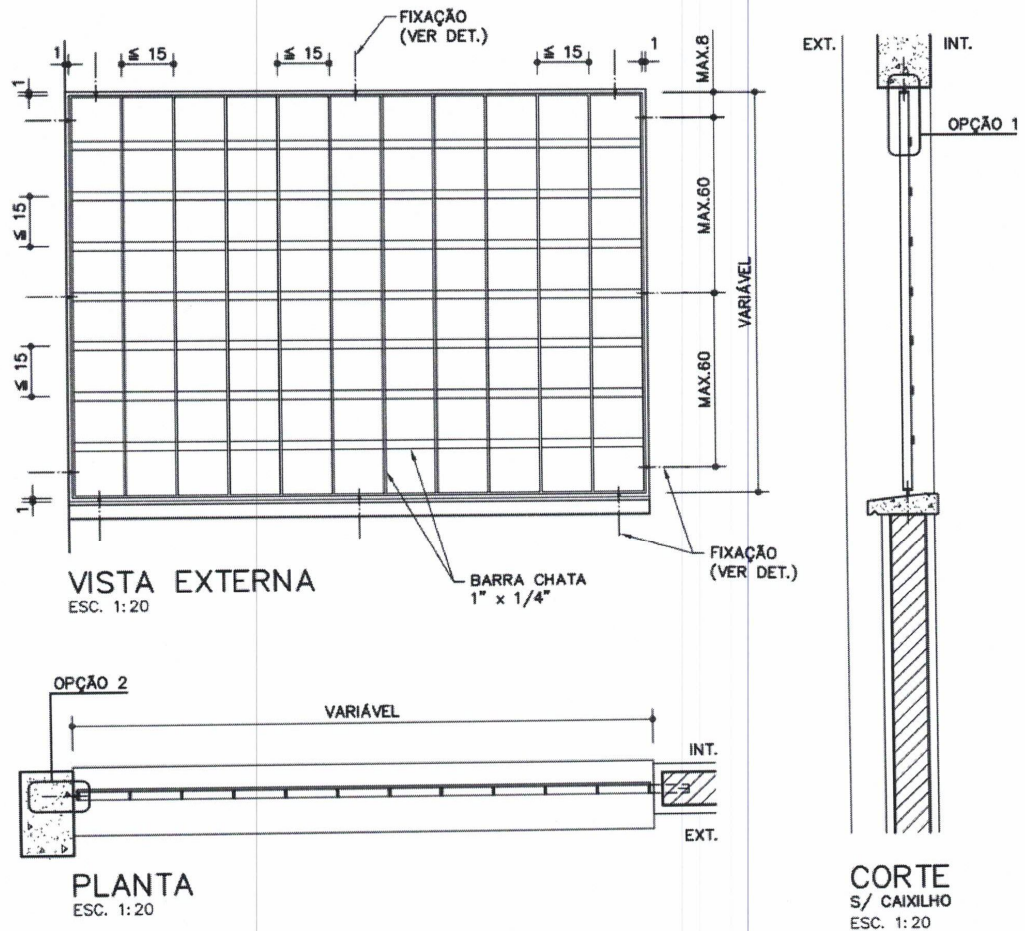
Estado de São Paulo

[www.cajati.sp.gov.br](http://www.cajati.sp.gov.br) – [compras@cajati.com.br](mailto:compras@cajati.com.br)



DEPARTAMENTO DE PLANEJAMENTO URBANO  
E-mail: obras@cajati.sp.gov.br

GR01 – DETALHE 01/02



Praça do Paço Municipal, nº 10 – Centro – CEP 11950-000 – Cajati – SP.  
Telefone: (13) 3854-8700



# PREFEITURA DO MUNICÍPIO DE CAJATI

Estado de São Paulo

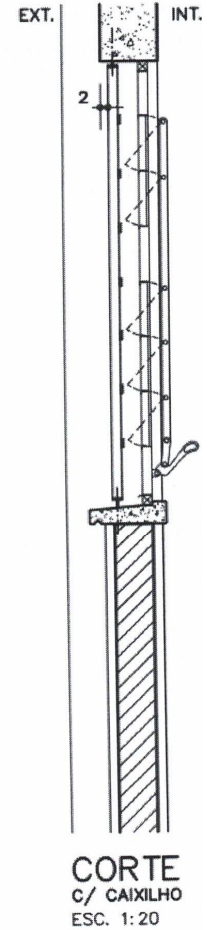
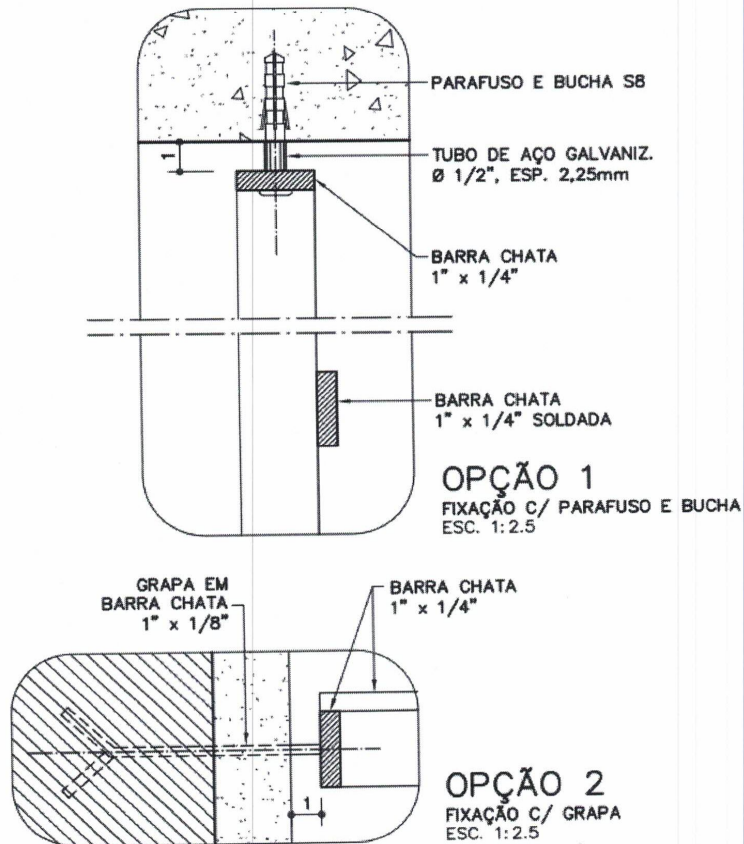
[www.cajati.sp.gov.br](http://www.cajati.sp.gov.br) – [compras@cajati.com.br](mailto:compras@cajati.com.br)



DEPARTAMENTO DE PLANEJAMENTO URBANO  
E-mail: obras@cajati.sp.gov.br

GR-01- DETALHE 02/02

## DETALHE FIXAÇÃO



Praça do Paço Municipal, nº 10 – Centro – CEP 11950-000 – Cajati – SP.  
Telefone: (13) 3854-8700



# PREFEITURA DO MUNICÍPIO DE CAJATI

Estado de São Paulo

[www.cajati.sp.gov.br](http://www.cajati.sp.gov.br) – [compras@cajati.com.br](mailto:compras@cajati.com.br)



DEPARTAMENTO DE PLANEJAMENTO URBANO  
E-mail: obras@cajati.sp.gov.br

## • ITEM 05

### **FD-22 Fechamento de divisa com gradil eletrofundido/sapata** CRITÉRIOS DE MEDIÇÃO

- m — por comprimento executado, medido na projeção horizontal.

#### DESCRIÇÃO

- Fundação em sapata corrida (10 x 60cm): - Formas de tábuas de madeira maciça com espessura de 1” (2,5cm); - Armação com aço CA-50 (3 x Ø=5mm corridos e 1 x Ø=5mm a cada 15cm); - Concreto usinado fck 25MPa.
- Impermeabilização rígida, tipo cristalização, na fundação e na alvenaria de embasamento. • Pilaretes em concreto (14 x 14cm): - Formas de tábuas de madeira maciça com espessura de 1” (2,5cm); - Armação com aço CA-50 (4 x Ø=12,5mm e estribos de Ø=5mm a cada 12cm); - Concreto usinado fck 25MPa.
- Alvenaria de blocos vazados de concreto, com 2 furos, com as seguintes características: - Deverão ser faces planas com textura homogênea e arestas vivas e não deverão apresentar trincas, lascas ou imperfeições visíveis; - Bloco inteiro de 14 x 19 x 39cm, linha vedação; - Resistência à compressão mínima: » individual = 20 kgf/cm<sup>2</sup> e média = 25 kgf/cm<sup>2</sup>; - Espessura mínima da parede do bloco = 15mm; - Absorção máxima de água (individual) = 15%.
- Peças complementares: blocos canaletas, meio bloco e meia canaleta com as mesmas características do bloco vazado.
- Enchimento e armação dos blocos canaletas: - Concreto graute; - Armação com aço CA-50 (2 x Ø=6,3mm corridos).
- Cimalha de concreto com pingadeira.
- Gradil confeccionado em perfis de aço carbono soldados pelo processo de eletrofundido e tratados com galvanização a fogo, com acabamento em pintura eletrostática à base de poliéster em pó na cor especificada em projeto, composto de: - Painel em malha retangular (65 x 132mm), formada por barras chatas portantes (25 x 2mm) e fio de ligação redondo (Ø=4,8mm), com moldura em barra chata (25 x 4,76mm); - Montante vertical em barra chata (76 x 8mm); - Conjunto de fixação dos painéis aos montantes: parafuso cabeça redonda com arruela e porca antirroubo, em aço galvanizado (2 conjuntos por montante). Acabamentos
- Alvenaria: - Chapisco fino em ambas as faces. Protótipo comercial
- Gradil completo: - METALGRADE (“Artis“- cores: branco, cinza, preto, azul ou verde)

#### APLICAÇÃO

- Fechamento de divisas junto às vias principais de acesso em locais que necessitem de visibilidade externa.
- Nota: A cor da pintura do gradil deverá ser especificada.

#### EXECUÇÃO

- Escalonar de acordo com a inclinação do terreno, obedecendo altura e profundidade mínimas (ver exemplo).
- Executar junta de dilatação de 2cm a cada 30m (no máximo), quando não indicado em projeto.
- Fundação: - Formas de tábuas de madeira maciça com espessura de 1” (2,5cm); - Armação com aço CA-50 (3 x Ø=5mm corridos e 1 x Ø=5mm a cada 15cm); - Concreto usinado fck 25MPa; - As armaduras dos pilaretes devem ser adequadamente ancoradas na sapata; - Impermeabilização rígida (cristalização) na sapata corrida e na alvenaria de embasamento, avançando 15cm de altura na alvenaria de elevação (acima do solo).

Praça do Paço Municipal, nº 10 – Centro – CEP 11950-000 – Cajati – SP.  
Telefone: (13) 3854-8700



# PREFEITURA DO MUNICÍPIO DE CAJATI

Estado de São Paulo

[www.cajati.sp.gov.br](http://www.cajati.sp.gov.br) – [compras@cajati.com.br](mailto:compras@cajati.com.br)



DEPARTAMENTO DE PLANEJAMENTO URBANO

E-mail: [obras@cajati.sp.gov.br](mailto:obras@cajati.sp.gov.br)

• Alvenaria de blocos: - Assentamento dos blocos: » argamassa traço 1 : 0,5 : 4,5 cimento, cal e areia; » argamassa traço 1 : 3 cimento e areia, onde houver armadura de ligação bloco/pilarete; » o bloco deve ser nivelado, prumado e alinhado durante o assentamento; » executar amarração horizontal dos blocos ao pilarete, a cada 2 fiadas (aço CA-50 de Ø=6,3mm; comprimento = 80cm); » juntas desencontradas (em amarração) com espessura de 1 cm; » todas as superfícies em contato com o concreto graute devem estar limpas e isentas de agregados soltos, óleo, graxas, etc. - Cimalha de concreto moldada “in loco” com pingadeira em “V”; - Revestimento da alvenaria com chapisco fi no: argamassa traço 1 : 3 cimento e areia de granulometria média, aplicada com peneira. • Gradis: - Os montantes verticais devem ser chumbados nos pilaretes de concreto (profundidade mínima de 30cm), devidamente protegidos (plásticos bolha, fita adesiva, papelão, etc.), evitando-se danificar a pintura com respingamento de argamassa ou cimento, manuseio, etc.

#### SERVIÇOS INCLUÍDOS NOS PREÇOS

- Limpeza do terreno, escavação da vala e apiloamento do fundo.
- Formas, armação e concretagem das sapatas.
- Impermeabilização da fundação e da alvenaria de embasamento.
- Formas, armação e concretagem dos pilaretes. • Alvenaria, armação e concretagem dos blocos canaletas.
- Revestimento da alvenaria em ambas as faces.
- Cimalha de concreto com pingadeira.
- Gradil completo: painéis, fixações, tratamentos e pintura eletrostática.
- Reaterro, regularização, compactação e limpeza do terreno contíguo.
- Pintura da alvenaria em látex ou acrílico fosco.

Praça do Paço Municipal, nº 10 – Centro – CEP 11950-000 – Cajati – SP.  
Telefone: (13) 3854-8700



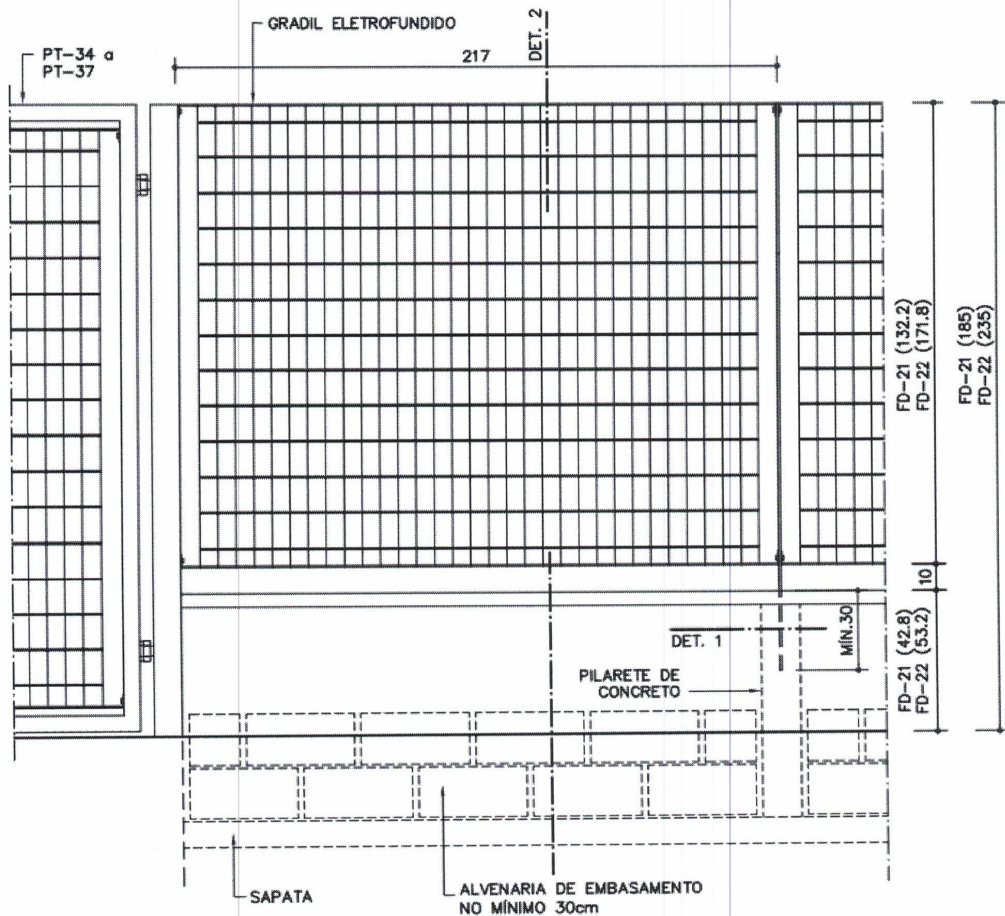
# PREFEITURA DO MUNICÍPIO DE CAJATI

Estado de São Paulo

[www.cajati.sp.gov.br](http://www.cajati.sp.gov.br) – [compras@cajati.com.br](mailto:compras@cajati.com.br)



DEPARTAMENTO DE PLANEJAMENTO URBANO  
E-mail: obras@cajati.sp.gov.br



VISTA EXTERNA  
ESC. 1:25

Praça do Paço Municipal, nº 10 – Centro – CEP 11950-000 – Cajati – SP.  
Telefone: (13) 3854-8700



# PREFEITURA DO MUNICÍPIO DE CAJATI

Estado de São Paulo

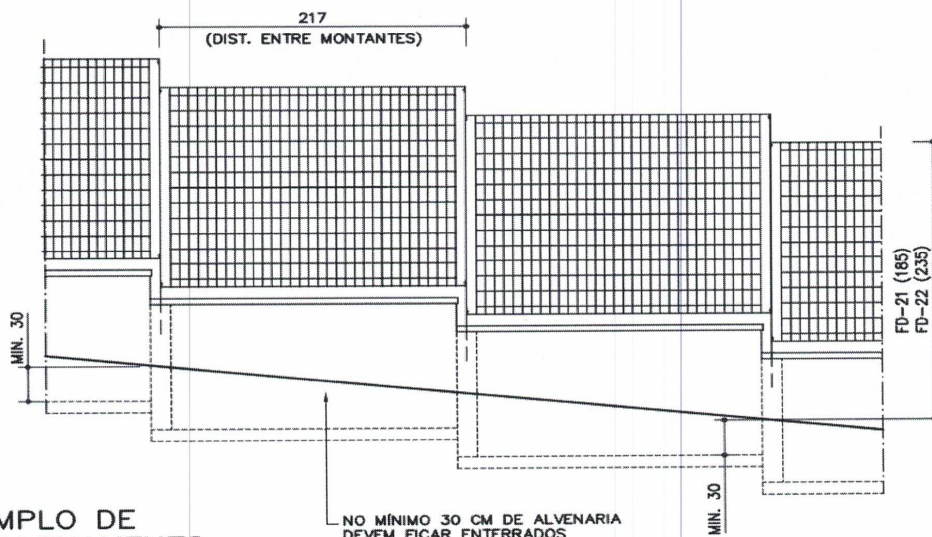
[www.cajati.sp.gov.br](http://www.cajati.sp.gov.br) – [compras@cajati.com.br](mailto:compras@cajati.com.br)



DEPARTAMENTO DE PLANEJAMENTO URBANO

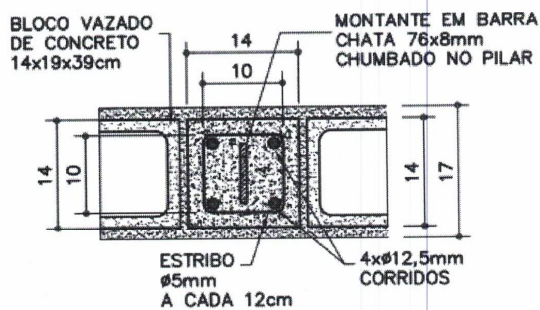
E-mail: obras@cajati.sp.gov.br

CÓDIGO	ALTURA GRADIL	ALTURA TOTAL
FD-21	132,2 cm	185 cm
FD-22	171,8 cm	235 cm



EXEMPLO DE  
ESCALONAMENTO  
ESC. 1:50

NO MÍNIMO 30 CM DE ALVENARIA  
DEVEM FICAR ENTERRADOS



DETALHE 1  
ESC. 1:10

Praça do Paço Municipal, nº 10 – Centro – CEP 11950-000 – Cajati – SP.  
Telefone: (13) 3854-8700



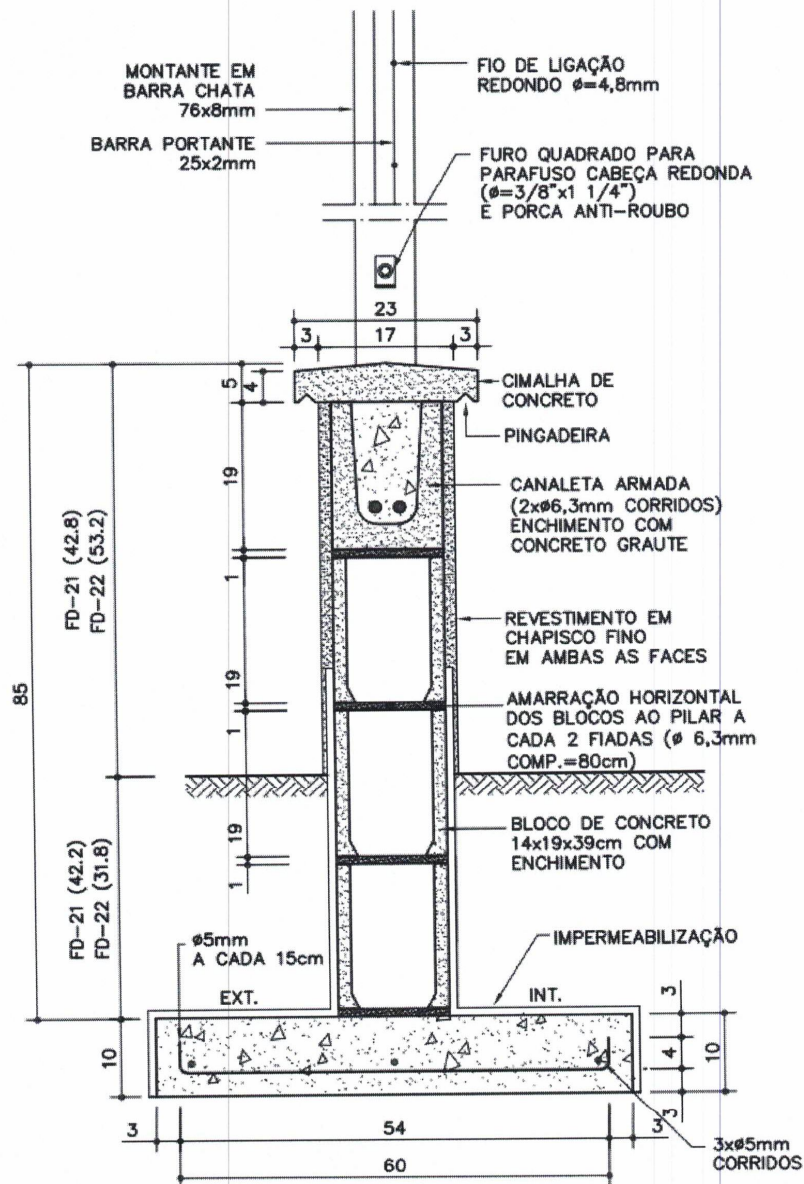
# PREFEITURA DO MUNICÍPIO DE CAJATI

Estado de São Paulo

[www.cajati.sp.gov.br](http://www.cajati.sp.gov.br) – [compras@cajati.com.br](mailto:compras@cajati.com.br)



DEPARTAMENTO DE PLANEJAMENTO URBANO  
E-mail: obras@cajati.sp.gov.br



DETALHE 2  
ESC. 1:10

Praça do Paço Municipal, nº 10 - Centro - CEP 11950-000 - Cajati - SP.  
Telefone: (13) 3854-8700



# PREFEITURA DO MUNICÍPIO DE CAJATI

Estado de São Paulo

[www.cajati.sp.gov.br](http://www.cajati.sp.gov.br) – [compras@cajati.com.br](mailto:compras@cajati.com.br)



DEPARTAMENTO DE PLANEJAMENTO URBANO  
E-mail: obras@cajati.sp.gov.br

## • ITEM 06

### PORTA/PORTÃO TIPO GRADIL, SOB MEDIDA

- 1) Será medido pela área da porta instalada (m<sup>2</sup>).
- 2) O item remunera o fornecimento de porta ou portão, sob medida, constituído por uma ou duas folhas, tipo gradil, confeccionadas em aço, com ou sem bandeira; batentes em perfil de chapa dobrada em ferro; cadeados em latão, com haste em aço temperado; fecho reforçado de sobrepôr, de fio chato, tipo ferrolho, com porta-cadeado em ferro galvanizado, compatíveis com as dimensões da porta e / ou portão; inclusive cimento, areia, materiais acessórios e a mão de obra necessária para a instalação e fixação da porta; não remunera arremates de acabamento.

## • ITEM 07

CRITÉRIOS DE MEDIÇÃO • m<sup>2</sup>. — por m<sup>2</sup> de portão instalado.

### DESCRIÇÃO

Folha do portão: - Quadros em tubo retangular de aço galvanizado a fogo, de 60x40mm, e=1,9mm; - Gradil completo confeccionado em perfis de aço carbono soldados pelo processo de eletrofusão e tratados com galvanização a fogo, com acabamento em pintura eletrostática à base de poliéster em pó (na cor especificada em projeto), composto de painel em malha retangular (65x132mm) formada por barras chatas portantes (25x2mm) e fio de ligação redondo ( $\phi=4,8$ mm) com moldura em barra chata de 25x4,76mm;

- Trilho: - Chapa dobrada, de aço galvanizado a fogo, 50x60mm, e=1,9mm.
- Pino-guia: - Em tubo de aço galvanizado a fogo,  $\phi=12,7$ mm, e=2,25mm. • Batente: - Chapa dobrada, de aço galvanizado, 100x30mm, e=3mm.
- Porta-cadeado: - Chapa de aço galvanizado, e=3mm. Acessórios • Rodízio duplo, de aço, 1 1/2".
- Cadeado de latão maciço de 35mm, com dupla trava.
- Parafusos galvanizados  $\phi=6$ mm, cabeça chata e cabeça panela, com buchas de nylon S8. • Parafusos galvanizados  $\phi=8$ mm, cabeça panela, com buchas de nylon S10.
- Conjunto de fixação do gradil composto de porca rebite (RIVKLE M8) e parafuso cabeça sextavada  $\phi=M8x30$ mm com arruela, em aço galvanizado (4 conjuntos por painel).

### Acabamentos

- Pintura esmalte sintético sobre fundo para galvanizados, exceto gradil que deverá ser fornecido com pintura eletrostática à base de poliéster em pó. Protótipo comercial • Gradil completo: - METALGRADE ("Artis"- cores: branco, cinza, preto, azul ou verde)
- Rodízio duplo, de aço: - JOCEC (cód. 071103) • Galvanização a frio: - Ver ficha S14.17 do Catálogo de Serviços
- Parafusos galvanizados e buchas de nylon: - FISCHER
- Porca rebite: - RIVKLE (clássico cabeça plana) APLICAÇÃO
- Em áreas internas, para fechamentos de acessos, conjugado ou não com bandeira PT-40. • Nota: A cor da pintura deverá ser especificada em projeto.

### EXECUÇÃO

- Bater os pontos de solda e eliminar todas as rebarbas nas emendas e cortes dos tubos, barras e chapas.
- Todos os locais onde houver pontos de solda e/ou corte, devem estar isentos de poeira, gordura, graxa, sabão, ferrugem ou qualquer contaminante (recomenda-se limpeza mecânica com lixa de aço ou jato abrasivo grau 2) para receber galvanização a frio (tratamento anticorrosivo composto de zinco).
- As soldas dos tubos devem ser contínuas em toda extensão da área de contato.
- Antes da aplicação do fundo para galvanizados, toda superfície metálica deve estar completamente limpa, seca e desengraxada.

Praça do Paço Municipal, nº 10 – Centro – CEP 11950-000 – Cajati – SP.  
Telefone: (13) 3854-8700





# PREFEITURA DO MUNICÍPIO DE CAJATI

Estado de São Paulo

[www.cajati.sp.gov.br](http://www.cajati.sp.gov.br) – [compras@cajati.com.br](mailto:compras@cajati.com.br)



DEPARTAMENTO DE PLANEJAMENTO URBANO

E-mail: [obras@cajati.sp.gov.br](mailto:obras@cajati.sp.gov.br)

- O gradil deve ser instalado observando-se os espaçamentos superior e inferior conforme o desenho, não deve haver folgas entre os gradis e os quadros.
- Os trilhos devem ser instalados com o alinhamento e nível perfeitos, para não comprometer o deslizamento das folhas móveis.

#### RECEBIMENTO

- O serviço será recebido se atendidas todas as condições de projeto, fornecimento e execução.
- Tubos, barras, perfis e chapas devem ter, necessariamente, as bitolas indicadas.
- Não serão aceitos portões com rebarbas, empenados, desnivelados, fora de prumo ou de esquadro, ou que apresentem quaisquer defeitos decorrentes do manuseio, transporte ou montagem.
- Verificar se as soldas nos tubos estão contínuas em toda a extensão da superfície de contato.
- Exigir certificado de galvanização a fogo, emitido pela empresa galvanizadora, para todos os constituintes metálicos ou nota fiscal discriminada do fornecedor.
- Verificar o tratamento dos pontos de solda e corte com galvanização a frio.
- Verificar a aderência e a uniformidade da camada de pintura, atentando para que não apresentem falhas, bolhas, irregularidades ou quaisquer defeitos decorrentes da fabricação e do manuseio.
- Gradil: - Verificar as especificações; - Exigir certificado de garantia contra oxidação (mínimo de 5 anos); - Verificar o prumo, o nível, o alinhamento e a fixação dos painéis aos quadros. Não serão aceitas peças empenadas, desniveladas, fora de prumo ou de esquadro; - Verificar a aderência e a uniformidade da camada da pintura, atentando para que não apresentem falhas, bolhas, irregularidade ou quaisquer defeitos decorrentes da fabricação e do manuseio.
- O funcionamento do portão deverá ser verificado após a completa secagem da pintura e subsequente lubrificação, não podendo haver jogo causado por folgas, nem dificuldade no seu deslizamento. O seu funcionamento deverá ser fácil e quando a folha estiver em posição semiaberta, deverá permanecer parada, caso contrário, será sinal evidente de desvio de prumo do conjunto.

#### SERVIÇOS INCLUÍDOS NOS PREÇOS

- Portão completo executado e instalado.
- Galvanização a frio, fundo para galvanizados e pintura.
- Lubrificação das partes móveis.
- Pintura do portão em tinta esmalte.

Praça do Paço Municipal, nº 10 – Centro – CEP 11950-000 – Cajati – SP.  
Telefone: (13) 3854-8700



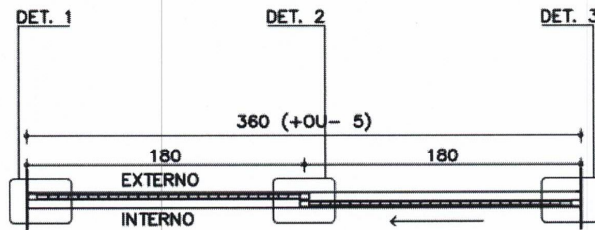
# PREFEITURA DO MUNICÍPIO DE CAJATI

Estado de São Paulo

[www.cajati.sp.gov.br](http://www.cajati.sp.gov.br) – [compras@cajati.com.br](mailto:compras@cajati.com.br)

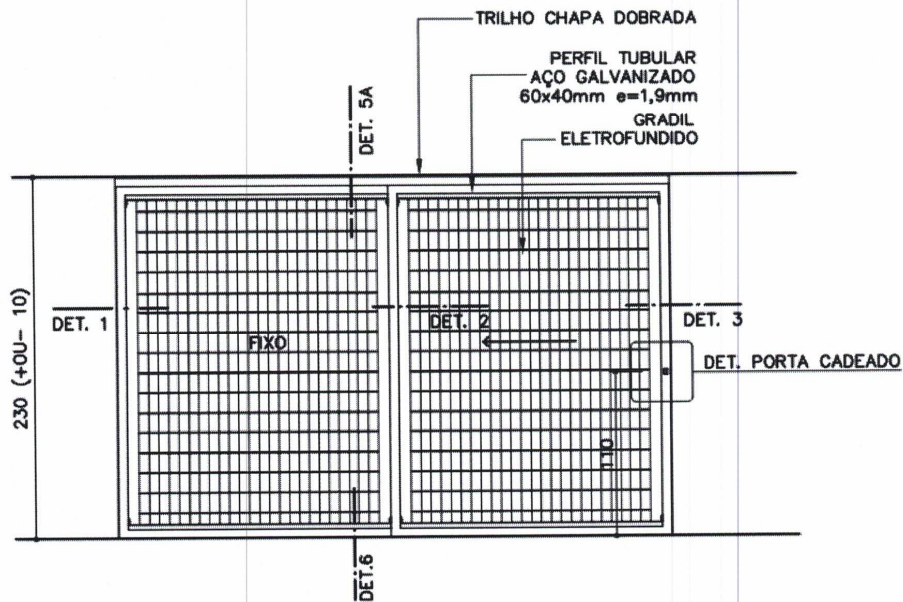


DEPARTAMENTO DE PLANEJAMENTO URBANO  
E-mail: obras@cajati.sp.gov.br



## PLANTA PT-43

ESC. 1:50



Modelo portão de correr em gradil.

Praça do Paço Municipal, nº 10 – Centro – CEP 11950-000 – Cajati – SP.  
Telefone: (13) 3854-8700



# PREFEITURA DO MUNICÍPIO DE CAJATI

Estado de São Paulo

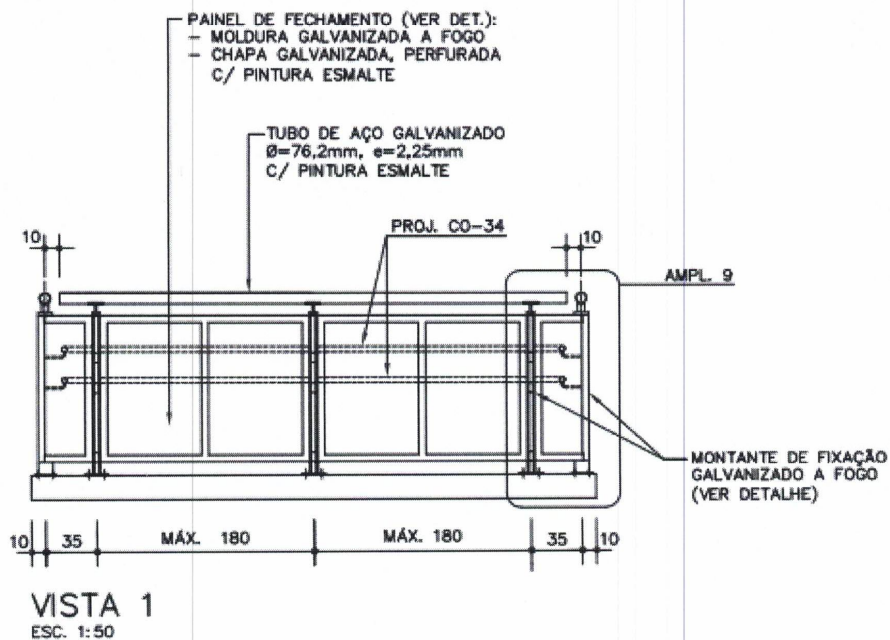
[www.cajati.sp.gov.br](http://www.cajati.sp.gov.br) – [compras@cajati.com.br](mailto:compras@cajati.com.br)



DEPARTAMENTO DE PLANEJAMENTO URBANO

E-mail: obras@cajati.sp.gov.br

- **ITEM 08**  
**GUARDA CORPO EM TUBO GALVANIZADO DE 03 E 02 POLEGADAS COM FECHAMENTO DE TELA.**



- **ITEM 09**  
**RETIRADA DE PORTÃO METÁLICO GUARDA-CORPO OU GRADIL EM GERAL**  
1) Será medido pela área do portão, guarda-corpo ou gradil retirado (m<sup>2</sup>).  
2) O item remunera o fornecimento da mão de obra necessária para a retirada completa de portões, guarda corpos ou gradis, em geral; a seleção e a guarda das peças reaproveitáveis.

- **ITEM 10**  
**GUARDA CORPO COM GRADIL**  
SERVIÇOS INCLUÍDOS NOS PREÇOS  
• Guarda corpo completo, montado e instalado (incluindo galvanização a fogo, galvanização a frio e pintura esmalte sobre fundo para galvanizados).

Praça do Paço Municipal, nº 10 – Centro – CEP 11950-000 – Cajati – SP.  
Telefone: (13) 3854-8700



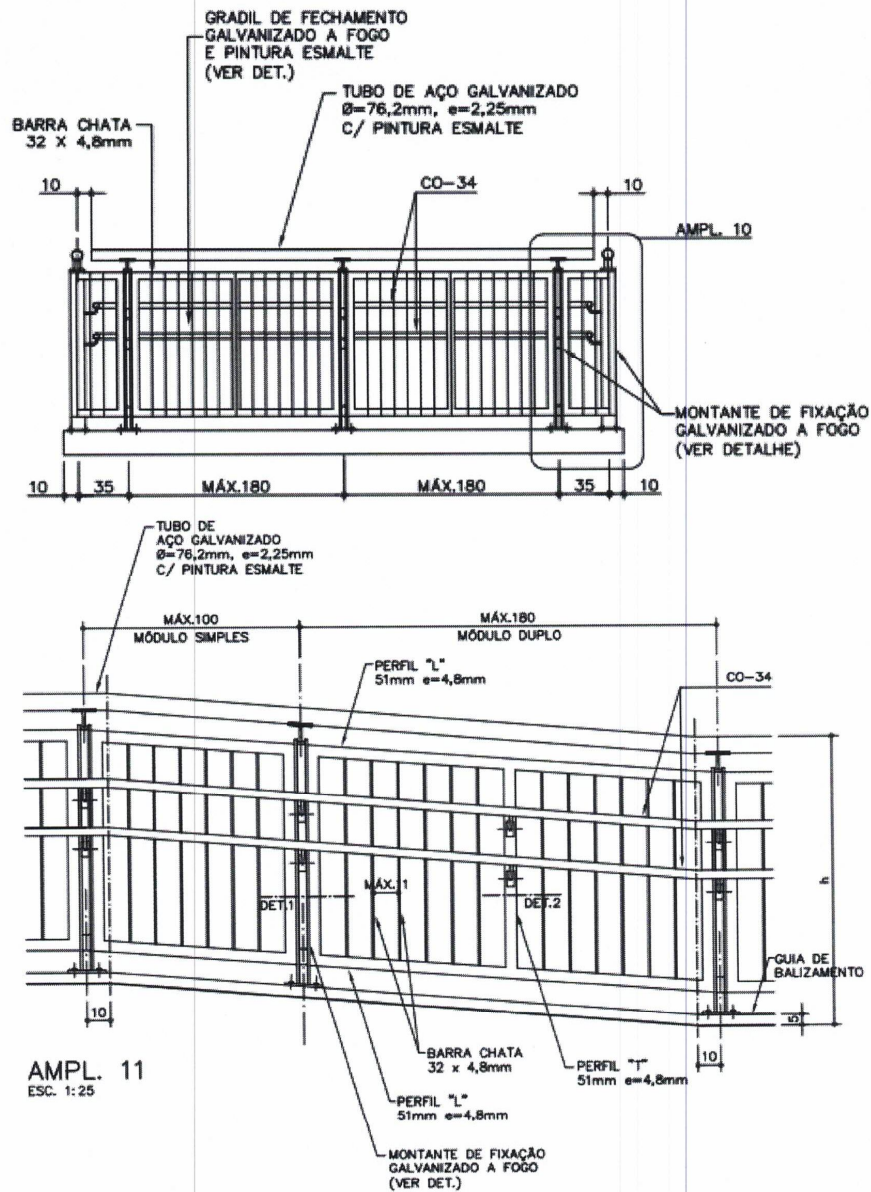
# PREFEITURA DO MUNICÍPIO DE CAJATI

Estado de São Paulo

[www.cajati.sp.gov.br](http://www.cajati.sp.gov.br) – [compras@cajati.com.br](mailto:compras@cajati.com.br)



DEPARTAMENTO DE PLANEJAMENTO URBANO  
E-mail: obras@cajati.sp.gov.br



Praça do Paço Municipal, nº 10 – Centro – CEP 11950-000 – Cajati – SP.  
Telefone: (13) 3854-8700



# PREFEITURA DO MUNICÍPIO DE CAJATI

Estado de São Paulo

[www.cajati.sp.gov.br](http://www.cajati.sp.gov.br) – [compras@cajati.com.br](mailto:compras@cajati.com.br)



DEPARTAMENTO DE PLANEJAMENTO URBANO

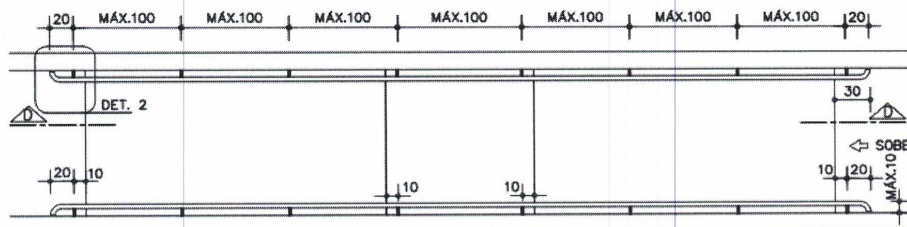
E-mail: obras@cajati.sp.gov.br

• **ITEM 11**  
**CORRIMÃO DUPLO – FIXO EM ALVENARIA**  
**SERVIÇOS INCLUIDOS NOS PREÇOS**

• Corrimão duplo completo, montado e instalado (incluindo galvanização a frio e pintura esmalte sobre fundo para galvanizados).

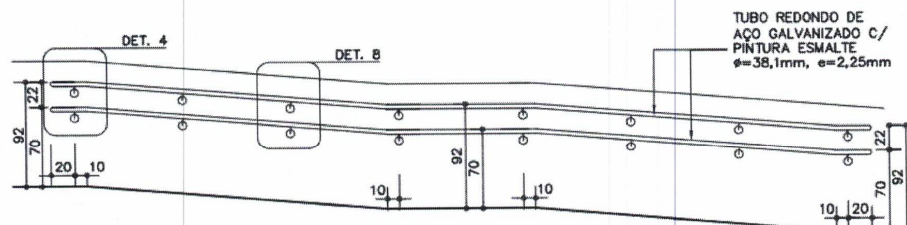
**CRITÉRIOS DE MEDIÇÃO**

• m — por comprimento, em projeção horizontal, instalado



**PLANTA GENÉRICA DE RAMPA**

ESC. 1:50



**CORTE D**

ESC. 1:50

Praça do Paço Municipal, nº 10 – Centro – CEP 11950-000 – Cajati – SP.  
Telefone: (13) 3854-8700



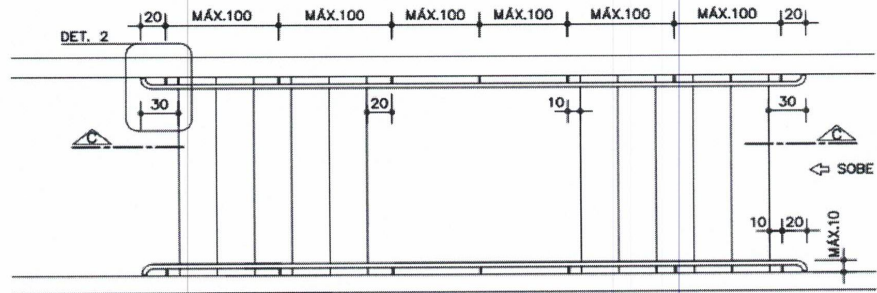
# PREFEITURA DO MUNICÍPIO DE CAJATI

Estado de São Paulo

[www.cajati.sp.gov.br](http://www.cajati.sp.gov.br) – [compras@cajati.com.br](mailto:compras@cajati.com.br)

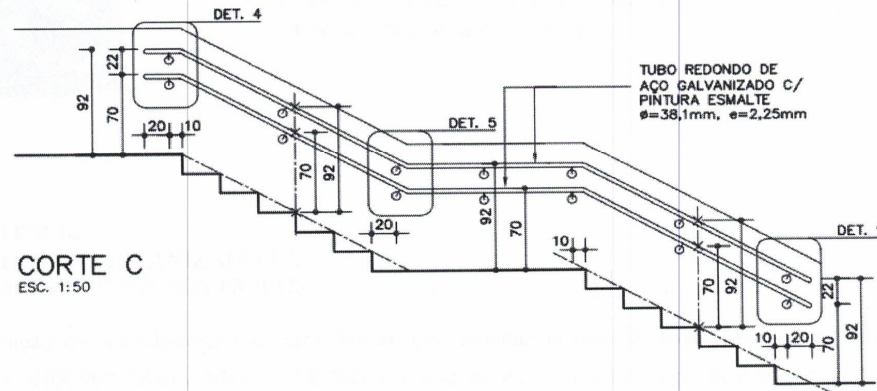


DEPARTAMENTO DE PLANEJAMENTO URBANO  
E-mail: obras@cajati.sp.gov.br



## PLANTA GENÉRICA DE ESCADA

ESC. 1:50



CORTE C  
ESC. 1:50

- **ITEM 12**  
**CHUMBAMENTO DE PORTÕES/ GRADES**  
**SERVIÇOS INCLUÍDOS NOS PREÇOS**
  - O item remunera os serviços de furação, argamassa graute para chumbamento, parafusos, acabamento e demais itens necessário para a instalação de portões ou grades indicadas pela Prefeitura Municipal.**CRITÉRIOS DE MEDIÇÃO**
  - $\text{m}^2$  — por  $\text{m}^2$  das peças instaladas.
- **ITEM 13**  
**MANUTENÇÃO DE GRADES EM GERAL**  
**SERVIÇOS INCLUÍDOS NOS PREÇOS**
  - O item remunera os serviços de conservação de grades, como por exemplo desentortar, lixar, aplicar anticorrosivos. Mão de obra de serralheiro em geral.**CRITÉRIOS DE MEDIÇÃO**
  - h — por hora de mão de obra de serralheiro com encargos complementares

Praça do Paço Municipal, nº 10 – Centro – CEP 11950-000 – Cajati – SP.  
Telefone: (13) 3854-8700



# PREFEITURA DO MUNICÍPIO DE CAJATI

Estado de São Paulo

[www.cajati.sp.gov.br](http://www.cajati.sp.gov.br) – [compras@cajati.com.br](mailto:compras@cajati.com.br)



DEPARTAMENTO DE PLANEJAMENTO URBANO  
E-mail: [obras@cajati.sp.gov.br](mailto:obras@cajati.sp.gov.br)

• **ITEM 14**  
**TUBO DE AÇO GALVANIZADO 1”.**  
SERVIÇOS INCLUÍDOS NOS PREÇOS:

A manutenção dos guarda-corpos e corrimãos devem respeitar as especificações das normas NBR 9050/2015, NBR 9077/2001 e NBR 14718/2008 e os códigos de prevenção e combate contra incêndio. O reparo do guarda-corpo e corrimão será feita com montantes verticais ou horizontais, produzidos com tubos de 1” de diâmetro, 3,00 mm de espessura e altura conforme a necessidade do corrimão ou guarda corpo. Os tubos de 2” de diâmetro, 3,00 mm de espessura, serão soldados, substituindo tubos em condições precárias.

O item remunera o fornecimento e instalação dos tubos de 1” polegada.  
Será medido por metro (m) de tubo de aço galvanizado de 1” fornecido e instalado.

• **ITEM 15**  
**TUBO DE AÇO GALVANIZADO 2”.**  
SERVIÇOS INCLUÍDOS NOS PREÇOS:

A manutenção dos guarda-corpos e corrimãos devem respeitar as especificações das normas NBR 9050/2015, NBR 9077/2001 e NBR 14718/2008 e os códigos de prevenção e combate contra incêndio. O reparo do guarda-corpo e corrimão será feita com montantes verticais ou horizontais, produzidos com tubos de 2” de diâmetro, 3,00 mm de espessura e altura conforme a necessidade do corrimão ou guarda corpo. Os tubos de 2” de diâmetro, 3,00 mm de espessura, serão soldados, substituindo tubos em condições precárias.

O item remunera o fornecimento e instalação dos tubos de 2” polegada.  
Será medido por metro (m) de tubo de aço galvanizado de 2” fornecido e instalado.

Praça do Paço Municipal, nº 10 – Centro – CEP 11950-000 – Cajati – SP.  
Telefone: (13) 3854-8700



# PREFEITURA DO MUNICÍPIO DE CAJATI

Estado de São Paulo

[www.cajati.sp.gov.br](http://www.cajati.sp.gov.br) – [compras@cajati.com.br](mailto:compras@cajati.com.br)



DEPARTAMENTO DE PLANEJAMENTO URBANO  
E-mail: [obras@cajati.sp.gov.br](mailto:obras@cajati.sp.gov.br)

**PRAZO DE ENTREGA:** até 15 (quinze) dias após o recebimento do empenho.

**LOCAL DE ENTREGA:** os serviços de serralheria deverão ser entregues nos locais indicados nas ordens de serviços emitidas pelo Departamento de Planejamento Urbano, conforme solicitação dos demais Departamentos da Municipalidade.

**CRITÉRIO DE ACEITAÇÃO DO OBJETO:** Os serviços serão recebidos provisoriamente no prazo de 5 (cinco) dias, pelo responsável da Divisão de Engenharia e requisitante, para efeito de posterior verificação de sua conformidade com as especificações constantes neste Termo de Referência e na proposta. Os serviços poderão ser rejeitados, no todo ou em parte, quando em desacordo com as especificações constantes neste Termo de Referência e na proposta, devendo ser substituídos no prazo de 5 (cinco) dias, a contar da notificação da contratada, às suas custas, sem prejuízo da aplicação das penalidades. Os serviços serão recebidos definitivamente no prazo de 3 (três) dias, contados do recebimento provisório, após a verificação da qualidade e quantidade do material e consequente aceitação mediante termo circunstanciado. Na hipótese de a verificação a que se refere o subitem anterior não ser procedida dentro do prazo fixado, reputar-se-á como realizada, consumando-se o recebimento definitivo no dia do esgotamento do prazo. O recebimento provisório ou definitivo do objeto não exclui a responsabilidade da contratada pelos prejuízos resultantes da incorreta execução do contrato.

**CONDIÇÕES DE PAGAMENTO:** O pagamento será efetuado mediante crédito em conta-corrente da adjudicatária, por ordem bancária, 15 (quinze) dias após o fornecimento e emissão da Nota fiscal, devidamente atestada pela CONTRATANTE.

Cajati, 02 de outubro de 2020.

  
**Sandra Regina Areco Costa Ferreira Torres**  
Diretor do Departamento de Planejamento Urbano  
CREA 0600840870

  
**Mayra Cristina da Veiga Okuyama**  
Assessor Técnico Planejamento Urbano  
CREA 5069469210

Praça do Paço Municipal, nº 10 – Centro – CEP 11950-000 – Cajati – SP.  
Telefone: (13) 3854-8700





# PREFEITURA DO MUNICÍPIO DE CAJATI

Estado de São Paulo

[www.cajati.sp.gov.br](http://www.cajati.sp.gov.br) – [compras@cajati.com.br](mailto:compras@cajati.com.br)



## ANEXO VII

**ATA DE REGISTRO DE PREÇOS Nº 000/2021**

**PREGÃO PRESENCIAL Nº 041/2021**

**PROCESSO Nº 67694/2021**

**VALIDADE: 12 (Doze) MESES**

Aos ..... dias do mês de ..... de 2021, na ..... em ....., por seus representantes legais, nos termos da Lei n.º 10.520, de 17 de julho de 2002, dos Decretos n.º 3.555, de 08 de agosto de 2001; n.º 3.784, de 06 de abril de 2001; n.º 7.892, de 25 de janeiro de 2013; n.º 4.342, de 23 de agosto de 2002; e legislação correlata, aplicando-se, subsidiariamente, a Lei n.º 8.666, de 21 de junho de 1993, atualizada, e, das demais normas legais aplicáveis, em face da classificação das propostas apresentadas no Pregão Presencial por Registro de Preços nº 041/2021, resultado da licitação, publicado no Diário Oficial do Estado e homologado pelo Prefeito Municipal de Cajati, as fls. .... do processo em referência, **RESOLVE** registrar os preços para a aquisição dos itens conforme consta no Anexo I do Edital, que passa a fazer parte integrante desta, tendo sido, os referidos preços, oferecidos pela(s) empresa(s): Lote 01: 1)..... 2).....3)....., Lote 02: 1)..... 2).....3)....., etc. (preencher o 2º, 3º, etc., lugares se as empresas quiserem registrarem-se ao preço do 1º colocado) cuja(s) proposta(s) foi(ram) classificadas(s) em 1º, 2º e 3º lugar(es), respectivamente, no certame.

### CLÁUSULA PRIMEIRA – DO OBJETO

**REGISTRO DE PREÇOS** para Aquisição de serviços de serralheria em geral, com fornecimento de material e mão de obra para uso de diversos Departamentos da Prefeitura Municipal de Cajati - SP, na modalidade Pregão, por meio de Sistema Presencial, através de SRP (Sistema de Registro de Preços).

LOTE	QTDE	UND	DESCRIÇÃO	VALOR UNITÁRIO
01	300	M2	Grade de ferro: bordas laterais verticais e horizontais confeccionadas em barra chata de ferro, maciça medindo no mínimo 1 polegada de largura por 1/4 de espessura onde terão extremidades soldadas. Barras horizontais de travamento confeccionadas em barra chata de ferro, maciça medindo no mínimo 1 polegada de largura por 1/4 de polegada de espessura. Estas barras deverão ter furos que permitam a introdução das barras verticais, devidamente pontuadas de solda. Barras verticais confeccionadas em barra de ferro, roliça, maciça medindo 1/2 polegada de espessura e soldadas em suas extremidades nas bordas laterais. Barras de fixação confeccionadas em barra chata de ferro, maciça medindo no mínimo 1 polegada de largura por 1/4 de polegada de espessura com comprimento mínimo de 15 cm. Deverão ter extremidade soldada em todos os pontos de encontro das bordas laterais, bem como no encontro das barras horizontais de travamento com as bordas laterais. Essas barras serão utilizadas para a fixação das grades nas paredes de alvenaria. Toda pintada com fundo e tinta tipo esmalte sintético (na cor a ser definida pela Prefeitura) e instalada no local indicado pela Prefeitura do Município de Cajati - SP.	
02	30	M2	Portão de correr em metalão medindo 50 x 30 e 30 x 20 galvanizado com pintura e fixação instalada no local indicado pela Prefeitura do Município de Cajati - SP	



# PREFEITURA DO MUNICÍPIO DE CAJATI

Estado de São Paulo

[www.cajati.sp.gov.br](http://www.cajati.sp.gov.br) – [compras@cajati.com.br](mailto:compras@cajati.com.br)



03	300	M	Soldagem no local indicado pela Prefeitura do Município de Cajati - SP	
04	50	M2	GR-01 Grade de proteção (Descrição Anexo 01 do TR)	
05	20	M	FD-22 Fechamento de Divisa com gradil eletrofundido / sapata. (Descrição Anexo 01 do TR)	
06	20	M2	Portão em gradil eletrofundido (Descrição Anexo 01 do TR)	
07	10	M2	Portão de correr em gradil eletrofundido (Descrição Anexo 01 do TR)	
08	100	M	Guarda corpo em tubo galvanizado de 03 e 02 polegadas com fechamento de tela. (Descrição Anexo 01 do TR)	
09	150	M2	Retirada de portão, guarda - corpo ou gradil em geral (Descrição Anexo 01 do TR)	
10	100	M2	Guarda corpo com gradil (CO-43) (Descrição Anexo 01 do TR)	
11	150	M	Corrimão duplo - fixo em alvenaria (Descrição Anexo 01 do TR)	
12	50	M2	Chumbamento (reinstalação) de portões / grades	
13	50	H	Manutenção de grades em geral (serviços)	
14	50	M2	Tubo galvanizado de 01 polegada (material e instalação)	
15	50	M2	Tubo galvanizado de 02 polegadas (material e instalação)	

## CLÁUSULA SEGUNDA - DA VALIDADE DOS PREÇOS

A presente Ata de Registro de Preços terá a validade de 12 (Doze) meses, a partir da sua assinatura, durante o qual a Prefeitura do Município de Cajati não será obrigado a adquirir o material referido na Cláusula Primeira exclusivamente pelo Sistema de Registro de Preços, podendo fazê-lo mediante de outra licitação quando julgar conveniente, sem que caiba recursos ou indenização de qualquer espécie às empresas detentoras, ou, cancelar a Ata, na ocorrência de alguma das hipóteses legalmente previstas para tanto, garantidos à detentora, neste caso, o contraditório e a ampla defesa.

## CLÁUSULA TERCEIRA - DA UTILIZAÇÃO DA ATA DE REGISTRO DE PREÇOS

O preço ofertado pelas empresas signatárias da presente Ata de Registro de Preços é o especificado no Anexo III, de acordo com a respectiva classificação no Pregão Presencial nº 041/2021.

Em cada execução decorrente desta Ata, serão observadas, quanto ao preço, as cláusulas e condições constantes do Edital do Pregão Presencial nº 041/2021, que a precedeu e integra o presente instrumento de compromisso.

Em cada execução, o preço unitário a ser pago será o constante da proposta apresentada no Pregão Presencial nº 041/2021, pelas empresas detentoras da presente Ata, as quais também a integram.

## CLÁUSULA QUARTA - DO LOCAL E PRAZO DE EXECUÇÃO

Os serviços de serralheria deverão ser entregues nos locais indicados nas ordens de serviços emitidas pelo Departamento de Planejamento Urbano, conforme solicitação dos demais Departamentos da Municipalidade.

## CLÁUSULA QUINTA - DO PAGAMENTO

O pagamento será efetuado à empresa adjudicatária no 15º (décimo quinto) dia, contados da data do atesto da Nota Fiscal / Fatura pelo Setor competente do Órgão solicitante, de acordo com as exigências administrativas em vigor.



# PREFEITURA DO MUNICÍPIO DE CAJATI

Estado de São Paulo

[www.cajati.sp.gov.br](http://www.cajati.sp.gov.br) – [compras@cajati.com.br](mailto:compras@cajati.com.br)



## CLÁUSULA SEXTA - DAS CONDIÇÕES DE EXECUÇÃO

Em cada execução, o prazo de realização dos serviços será o solicitado pela unidade requisitante. Se a qualidade dos serviços contratados não corresponder às especificações exigidas no termo de referência, do edital do Pregão que precedeu a presente Ata, a empresa deverá corrigi-los de imediato, independentemente da aplicação das sanções cabíveis.

Cada fornecimento deverá ser efetuado mediante solicitação, e desde que tenha sido emitida a **NOTA DE EMPENHO** pelo Órgão gerenciador ou usuário da Ata.

## CLÁUSULA SÉTIMA – DAS OBRIGAÇÕES DA CONTRATADA

Realizar os serviços, estritamente de acordo com o Termo de Referência descrito no **Anexo VI**, bem como no prazo e quantitativos estabelecidos em solicitação expedida pela Divisão de Compras / Licitações, responsabilizando-se pela substituição dos mesmos na hipótese de se constatar, quando do recebimento pela Prefeitura do Município de Cajati, estarem em desacordo com as referidas especificações.

Utilizar materiais, equipamentos e mão-de-obra de primeira qualidade, atendendo às normas técnicas pertinentes e as exigências do Termo de Referência – Anexo VI do edital;

Prestar garantia pela qualidade dos serviços, devendo refazer os serviços executados ou substituir os materiais em desacordo com as especificações, durante o qual correrão por sua conta todas as despesas, incluindo materiais, mão-de-obra, transporte e outras de qualquer natureza dos itens locados e de seus funcionários;

Responsabilizar-se pela segurança durante a execução dos serviços, respondendo também por eventuais danos físicos e/ou materiais no que se refere aos seus funcionários, a eventuais terceiros e ao patrimônio da Prefeitura;

Cumprir todas as exigências das leis e normas de segurança e higiene de trabalho, fornecendo os adequados equipamentos de proteção individual a todos os que trabalharem, ou por qualquer motivo permanecerem no local de montagem dos materiais;

Responsabilizar-se pelo pagamento de todos os impostos, taxas e encargos sociais relativos ao objeto contratado.

Manter durante toda a execução da Ata de Registro de Preços o registro em CTPS de todos os seus funcionários que prestarem os serviços.

Manter durante todo o período de vigência da Ata de Registro de Preços, todas as condições de habilitação, qualificação em perfeita compatibilidade com as obrigações assumidas.

Prestar as informações e os esclarecimentos que venham a ser solicitados pela Prefeitura Municipal de Cajati.

## CLÁUSULA OITAVA – DAS OBRIGAÇÕES DA CONTRATANTE

A **CONTRATANTE** obriga-se a pagar pontualmente os fornecimentos efetuados pela **CONTRATADA**.

Orientar a **CONTRATADA** acerca da correta execução dos fornecimentos contratados.

Promover o acompanhamento e a fiscalização dos fornecimentos, sob os aspectos quantitativo e qualitativo, anotando em registro próprio todas as falhas detectadas e comunicar a **CONTRATADA** as ocorrências de quaisquer fatos que, a seu critério, exijam medidas corretivas por parte desta.

Rejeitar, caso estejam inadequados ou irregulares, fornecimentos efetuados pela **CONTRATADA**.

Notificar a **CONTRATADA**, na ocorrência de situação prevista no item anterior, para reparar, corrigir, remover ou substituir às suas expensas, no todo ou em parte, os fornecimentos realizados em desacordo com as regras deste Contrato.

Notificar a **CONTRATADA** em razão de qualquer descumprimento das obrigações assumidas no Contrato, alertando sobre as penalidades que poderão ser aplicadas, caso persista, de forma injustificada, a irregularidade.



# PREFEITURA DO MUNICÍPIO DE CAJATI

Estado de São Paulo

[www.cajati.sp.gov.br](http://www.cajati.sp.gov.br) – [compras@cajati.com.br](mailto:compras@cajati.com.br)



Notificar a CONTRATADA acerca de eventual conduta inconveniente de seus empregados quando da execução dos fornecimentos ou na ocorrência de quaisquer fatos que, a seu critério, exijam medidas corretivas por parte desta.

Prestar as informações e os esclarecimentos solicitados pela CONTRATADA.

## CLÁUSULA NONA – DA FISCALIZAÇÃO

A fiscalização e acompanhamento dos serviços será exercida pela CONTRATANTE, através de agente por ela designado, a quem compete verificar se a empresa está realizando os serviços, obedecendo ao Termo de Referência, o Contrato e aos demais documentos que o integram.

A empresa sujeitar-se-á a mais ampla e irrestrita fiscalização por parte da Contratante.

A fiscalização será exercida no âmbito dos interesses da contratante e não exclui nem reduz a responsabilidade da contratada, inclusive perante terceiros, por quaisquer irregularidades, e, na sua ocorrência, não implica corresponsabilidade da contratante ou de seus agentes e/ou prepostos. Qualquer exigência da fiscalização inerente ao objeto e termos do presente instrumento deverá ser prontamente atendida pela contratada, sem ônus para a contratante.

O responsável pela fiscalização da presente ata será o Departamento de Planejamento Urbano, na pessoa do(a) servidor(a) XXXXXXXXXXXXXXXXXXXX, conforme Portaria 000 de 00/00/2021.

## CLÁUSULA DÉCIMA - DAS SANÇÕES ADMINISTRATIVAS PARA OS CONTRATADOS / DETENTORES DO CONTRATO/ATA DE REGISTRO DE PREÇO

**10.1.** Com fundamento nos artigos 86 e 87, incisos I a IV da Lei Federal nº 8.666, de 21 de junho de 1993, e no art. 7º da Lei nº 10.520, de 17/07/2002, nos casos de retardamento, de falha na execução do contrato ou de inexecução total ou parcial do objeto, a CONTRATADA poderá ser apenada, isoladamente, ou juntamente com as multas definidas no item **10.2**, com as seguintes penalidades:

**a)** Advertência;

**b)** Suspensão temporária de participação em licitação e impedimento de contratar com a Administração, por prazo não superior a 2 (dois) anos;

**c)** Declaração de inidoneidade para licitar ou contratar com a Administração Pública enquanto perdurarem os motivos determinantes da punição ou até que seja promovida a reabilitação perante a própria autoridade que aplicou a penalidade, que será concedida sempre que o contratado ressarcir a Administração pelos prejuízos resultantes e após decorrido o prazo da sanção aplicada com base na sanção anterior;

**d)** Impedimento de licitar e contratar com a União, Estados, Distrito Federal ou Municípios e descredenciamento nos sistemas de cadastramento de fornecedores a que se refere o inciso XIV do art. 4º da Lei nº 10.520/2002, pelo prazo de até 5 (cinco) anos.

**10.1.1** A falha na execução do contrato, para fins de aplicação do quanto previsto no **item 10.1**, estará configurada quando a CONTRATADA se enquadrar em pelo menos uma das situações previstas na **Tabela 2**.

**10.1.1.1.** Os pontos serão computados a partir da aplicação da penalidade.

**10.1.1.2.** Sendo a infração objeto de recurso administrativo, os pontos correspondentes ficarão suspensos até o seu julgamento e, sendo mantida a penalidade, serão computados, observado o prazo de 12 (doze) meses, a contar da data da aplicação da penalidade.

**10.2.** A CONTRATADA estará sujeita às seguintes penalidades pecuniárias:

**10.2.1.** Multa de 1% (um por cento) sobre o valor do Contrato por dia de atraso no início da prestação de serviços, até o máximo de 10 (dez) dias.

**10.2.1.1.** No caso de atraso por período superior a 10 (dez) dias, poderá ser promovida, a critério exclusivo da CONTRATANTE, a rescisão contratual, por culpa da CONTRATADA, aplicando-se a pena de multa de 10% (dez por cento) do valor total do Contrato, além da possibilidade de aplicação da pena de suspensão temporária do direito de licitar e contratar com a Administração Pública, pelo prazo máximo de 02 (dois) anos.



# PREFEITURA DO MUNICÍPIO DE CAJATI

Estado de São Paulo

[www.cajati.sp.gov.br](http://www.cajati.sp.gov.br) – [compras@cajati.com.br](mailto:compras@cajati.com.br)



**10.2.2.** Multa por inexecução parcial do contrato: 20% (Vinte por cento) sobre o valor mensal da parcela não executada, além da possibilidade de aplicação da pena de suspensão temporária do direito de licitar e contratar com a Administração Pública, pelo prazo máximo de 02 (dois) anos.

**10.2.3.** Multa por inexecução total do contrato: 30% (Trinta por cento) sobre o valor total do contrato, além da possibilidade de aplicação da pena de suspensão temporária do direito de licitar e contratar com a Administração Pública, pelo prazo máximo de 05 (cinco) anos.

**10.2.4.** Pelo descumprimento das obrigações contratuais, a Administração aplicará multas conforme a graduação estabelecida nas tabelas seguintes:

**TABELA 1**

GRAU	CORRESPONDÊNCIA
1	0,2% do valor mensal do Contrato
2	0,4% do valor mensal do Contrato
3	0,8% do valor mensal do Contrato
4	1,6% do valor mensal do Contrato
5	3,2% do valor mensal do Contrato
6	4,0% do valor mensal do Contrato
X	O dobro do valor da última multa paga referente ao mesmo item

**TABELA 2**

ITEM	DESCRICAÇÃO	GRAU
1	Permitir a presença de empregado não uniformizado ou com uniforme manchado, sujo, mal apresentado e/ou sem crachá.	1
2	Manter empregado sem qualificação para a execução dos serviços.	1
3	Executar serviço incompleto, paliativo, provisório como por caráter permanente, ou deixar de providenciar recomposição complementar.	2
4	Fornecer informação falsa de serviço ou substituição de material licitado por outro de qualidade inferior.	2
5	Suspender ou interromper, salvo por motivo de força maior ou caso fortuito, os serviços contratuais.	6
6	Destruir ou danificar documentos por culpa ou dolo de seus agentes.	3
7	Utilizar as dependências da CONTRATANTE para fins diversos do objeto do contrato.	5
8	Recusar-se a executar serviço determinado pela FISCALIZAÇÃO, sem motivo justificado.	5
9	Permitir situação que crie a possibilidade de causar ou que cause dano físico, lesão corporal ou consequências letais.	6
10	Retirar das dependências da CONTRATANTE quaisquer equipamentos ou materiais previstos em contrato, sem autorização prévia do responsável.	1
11	Retirar funcionários ou encarregados do serviço durante o expediente, sem a anuência prévia da CONTRATANTE.	4

Para os itens a seguir, **DEIXAR** de:

12	Registrar e controlar, diariamente a assiduidade e a pontualidade de seu pessoal.	1
13	Substituir empregado que tenha conduta inconveniente ou incompatível com suas atribuições.	2
14	Manter a documentação de habilitação atualizada.	1



# PREFEITURA DO MUNICÍPIO DE CAJATI

Estado de São Paulo

[www.cajati.sp.gov.br](http://www.cajati.sp.gov.br) – [compras@cajati.com.br](mailto:compras@cajati.com.br)



15	Cumprir horário estabelecido pelo contrato ou determinado pela FISCALIZAÇÃO	1
16	Cumprir determinação formal ou instrução complementar da FISCALIZAÇÃO.	2
17	Efetuar a reposição de empregados faltosos.	2
18	Entregar o uniforme aos empregados.	1
19	Creditar os salários nas contas bancárias dos empregados, em agências localizadas na cidade local da prestação dos serviços ou em outro definido pela Administração.	1
20	Entregar ou entregar com atraso ou incompleta a documentação exigida na cláusula referente às condições de pagamento.	2
21	Apresentar notas fiscais discriminando preço e quantidade de todos os materiais utilizados mensalmente, indicando marca, quantidade total e quantidade unitária (volume, pelo etc).	4
22	Manter em estoque equipamento discriminados em contrato, para uso diário.	2
23	Fornecer EPIs (Equipamento de Proteção Individual) aos seus empregados e de impor penalidades àqueles que se negarem a usá-los.	2
24	Substituir os equipamentos que apresentarem defeitos e/ou apresentarem rendimento insatisfatório em até 48 horas, contadas da comunicação da CONTRATANTE.	2
25	Providenciar a manutenção para solução de problema que acarrete suspensão de disponibilidade ou de operacionalidade do sistema predial.	4
26	Cumprir o programa periódico de manutenção preventiva determinada em contrato.	3
27	Efetuar o pagamento de salários, vales transportes e/ou refeição, seguros, encargos fiscais e sociais, bem como arcar com quaisquer despesas diretas e/ou indiretas relacionadas à execução do contrato nas datas avençadas.	6
28	Efetuar os recolhimentos mensais das contribuições sociais da Previdência Social ou do FGTS.	6
29	Apresentar os documentos obrigatórios por ocasião da assinatura do contrato.	3
30	Apresentar os documentos obrigatórios por ocasião da apresentação da Nota Fiscal, previstos em contrato.	3
31	Apresentar, quando solicitado pela FISCALIZAÇÃO, Certidão de Regularidade do FGTS, CND das contribuições previdenciárias, CND dos tributos mobiliários do Município de Cajati, CNDT fornecida pela Justiça do Trabalho.	3
32	Apresentar, quando solicitado pela FISCALIZAÇÃO, Relação Atualizada dos Empregados, Folha de Frequência dos Empregados, Folha de Pagamento dos Empregados acompanhados dos holerites, todos, vinculados à execução contratual.	3
33	Apresentar, quando solicitado pela FISCALIZAÇÃO, cópia do protocolo de envio dos arquivos emitidos pela conectividade social (GFIP/SEFIP).	3
34	Apresentar, quando solicitado pela FISCALIZAÇÃO, cópia da relação de trabalhadores constantes da SEFIP, cópia da guia quitada do INSS (GPS), cópia da guia quitada do FGTS (GRF), referente ao período mencionado na notificação.	3
35	Cumprir quaisquer dos itens do contrato e seus anexos não previstos nesta tabela de multas.	2
36	Cumprir quaisquer dos itens do contrato <b>de forma reincidente</b> após formalmente notificada pela unidade fiscalizadora	X



# PREFEITURA DO MUNICÍPIO DE CAJATI

*Estado de São Paulo*

[www.cajati.sp.gov.br](http://www.cajati.sp.gov.br) – [compras@cajati.com.br](mailto:compras@cajati.com.br)



**10.2.4.1.** Se, por qualquer meio, independentemente da existência de ação judicial, chegar ao conhecimento do gestor do contrato uma situação de inadimplemento com relação às obrigações trabalhistas, tais como salários, férias, 13º salário, FGTS, INSS, vales transporte, vales refeição, seguros, entre outras verbas, previstos em lei ou instrumento normativo na categoria e constantes na planilha de composição de custo, caberá a autoridade apurá-la e, se o caso, garantido o contraditório, aplicar à CONTRATADA multa de **30%** (trinta por cento), sobre o valor da parcela não executada, pelo descumprimento de obrigação contratual e, persistindo a situação, o contrato será rescindido.

**10.2.5.** Havendo desinteresse da CONTRATADA em prorrogar o contrato sem a prévia comunicação nos 90 dias antes do término do contrato estará sujeita à multa de 5% (cinco por cento) do valor do contrato.

**10.2.5.1.** A aplicação da multa não ilide a aplicação das demais sanções previstas neste contrato, independentemente da ocorrência de prejuízo decorrente da descontinuidade da prestação de serviço imposto à Administração.

**10.3.** O valor da multa poderá ser descontado das faturas devidas à CONTRATADA.

**10.3.1.** Se o valor a ser pago à CONTRATADA não for suficiente para cobrir o valor da multa, a diferença será descontada da garantia contratual, quando exigida.

**10.3.2.** Se os valores das faturas e da garantia forem insuficientes, fica a CONTRATADA obrigada a recolher a importância devida no prazo de 05 (cinco) dias úteis, contados da comunicação oficial.

**10.3.3.** Esgotados os meios administrativos para cobrança do valor devido pela CONTRATADA à CONTRATANTE, este será encaminhado para inscrição em dívida ativa.

**10.4.** Caso haja rescisão, a mesma atrai os efeitos previstos no art. 80, incisos I e IV da Lei nº 8.666/1993.

**10.5.** Das decisões de aplicação de penalidades, caberá recurso nos termos do art. 109 da Lei nº 8.666/1993.

**10.6.** As penalidades aplicadas à CONTRATADA serão obrigatoriamente registradas no Portal da Transparência, TCE/SP e SICAF.

## **Cláusula Décima Primeira – DA RESCISÃO DO CONTRATO**

O presente contrato poderá ser rescindido, unilateralmente, pela **CONTRATANTE**, independentemente de aviso ou notificação judicial ou extrajudicial, nas seguintes hipóteses:

I - Determinada por ato unilateral da Administração, nos casos enumerados nos incisos I a XII, XVII e XVIII do art. 78 da Lei Federal nº 8.666/93 e suas atualizações item 13.4 do edital.

II - Amigável, mediante autorização da autoridade competente, reduzida a termo no processo licitatório, desde que demonstrada conveniência para a Administração.

III – Por descumprimento ou cumprimento irregular de quaisquer das cláusulas ou dispositivo do presente contrato pela **CONTRATADA**;

IV – Pela decretação de falência, pedido de concordata, insolvência, liquidação judicial ou extrajudicial ou suspensão pelas autoridades competentes das atividades da **CONTRATADA**.

V – Pela dissolução da empresa contratada;

VI – Nos demais casos previstos no artigo 78 da Lei nº 8.666/93.

## **CLÁUSULA DÉCIMA PRIMEIRA - DO REAJUSTAMENTO DE PREÇOS**

Considerando o prazo de validade estabelecido na Cláusula Segunda, da presente Ata, e, em atendimento ao §1º, art. 28, da Lei 9.069, de 29.6.1995 e legislação pertinente, é vedado qualquer reajustamento de preços, exceto nas hipóteses, devidamente comprovadas, de ocorrência de situação prevista na alínea "d" do inciso II do art. 65 da Lei n.º 8.666/93, ou de redução dos preços praticados no mercado.



# PREFEITURA DO MUNICÍPIO DE CAJATI

*Estado de São Paulo*

[www.cajati.sp.gov.br](http://www.cajati.sp.gov.br) – [compras@cajati.com.br](mailto:compras@cajati.com.br)



Mesmo comprovada a ocorrência de situação prevista na alínea “d” do inciso II do art. 65 da Lei n.º 8.666/93, a Administração, se julgar conveniente, poderá optar por cancelar a Ata e iniciar outro procedimento licitatório.

Comprovada a redução dos preços praticados no mercado nas mesmas condições do registro, e, definido o novo preço máximo a ser pago pela Administração, os fornecedores registrados serão convocados pela Prefeitura do Município de Cajati para alteração, por aditamento, do preço da Ata.

Eventual solicitação de reequilíbrio não vincula a execução do pedido, vez que a inadimplência do CONTRATADO ensejará as cominações estabelecidas na legislação pertinente, e ainda, poderá ensejar as medidas judiciais cabíveis.

## CLÁUSULA DÉCIMA SEGUNDA – DO RECEBIMENTO DO SERVIÇO

O objeto desta licitação será recebido da seguinte forma:

Pela unidade requisitante, que procederá à conferência de sua conformidade com o pedido. Caso não haja qualquer impropriedade explícita, será atestado o recebimento, assinando-se o canhoto do respectivo documento fiscal de entrega;

O recebimento pela Comissão de Recebimento de Materiais não exclui as responsabilidades civil e penal da adjudicatária.

A Entrega do serviço cotado de acordo com as especificações e demais condições estipuladas em sua proposta comercial, será no prazo máximo estipulado no Anexo VI – Termo de Referência do edital, em dias corridos contados da data de recebimento da Nota de Empenho;

Os serviços serão recebidos e fiscalizados pelo Diretor da Unidade requisitante ou quem estiver substituindo-o(a) ou por ele(a) indicado(a), conforme art. 73, inciso II, alíneas ‘a’ e ‘b’, e ainda, § 2º da Lei nº 8.666/1993, ou ainda pelo Chefe do Setor de onde for demandado o serviço que terá, juntamente com a Contratada, a incumbência de, dentre outras atribuições, aferir a quantidade, qualidade e adequação do serviço executado.

## CLÁUSULA DÉCIMA TERCEIRA - DO CANCELAMENTO DA ATA DE REGISTRO DE PREÇOS.

10.1. Cancelamento automático da ata de Registro de Preços:

- a) por decurso de prazo de vigência;
- b) quando não restarem fornecedores registrados; ou
- c) pela Prefeitura do Município de Cajati, quando caracterizado o interesse público.

10.2. Cancelamento do registro do fornecedor:

- a) o fornecedor terá seu registro na Ata cancelado, por intermédio de processo administrativo específico, assegurado o contraditório e a ampla defesa;
- b) a pedido, quando:
  - I. comprovar estar impossibilitado de cumprir as exigências da Ata, por ocorrência de casos fortuitos ou de força maior;
  - II. o seu preço registrado se tornar, comprovadamente, inexequível em função da elevação dos preços de mercado dos insumos que compõem o custo do produto.
- c) pela Administração, unilateralmente, quando:
  - I. não aceitar reduzir o preço registrado, na hipótese deste se tornar superior àqueles praticados no mercado;
  - II. perder qualquer condição de habilitação e qualificação técnica exigida no procedimento licitatório;
  - III. por razões de interesse público, devidamente, motivado e justificado.
  - IV. o fornecedor não cumprir as obrigações decorrentes da Ata de Registro de Preços;
  - V. não comparecer ou se recusar a retirar, no prazo estabelecido, os pedidos de compra decorrentes da Ata de Registro de Preços;
  - VI. caracterizada qualquer hipótese de inexecução total ou parcial das condições estabelecidas na Ata de Registro de Preços ou nos pedidos de compra dela decorrentes.





# PREFEITURA DO MUNICÍPIO DE CAJATI

*Estado de São Paulo*

[www.cajati.sp.gov.br](http://www.cajati.sp.gov.br) – [compras@cajati.com.br](mailto:compras@cajati.com.br)



- 10.3. A comunicação do cancelamento do preço registrado nos casos previstos no inciso II do sub-item 10.2 será feita pessoalmente ou por correspondência com aviso de recebimento, juntando-se comprovante nos autos que deram origem ao registro de preços.
- 10.4. Frustradas as tentativas do sub-item anterior, a comunicação será feita por publicação na Imprensa Oficial do Estado, por 3 (três) vezes consecutivas, considerando-se cancelado o preço registrado a partir da última publicação.
- 10.5. A solicitação do fornecedor para cancelamento do preço registrado deverá ser formulada com antecedência de 30 (trinta) dias, facultada à Administração a aplicação das penalidades previstas no ato convocatório, caso não aceitas as razões do pedido.
- 10.6. Ocorrendo o cancelamento, far-se-á a reti-ratificação da ata de registro.

## **CLÁUSULA DÉCIMA QUARTA - DAS DISPOSIÇÕES FINAIS**

Integram esta Ata, o Edital do Pregão Presencial n° 041/2021, e as propostas da empresa:....., classificada em 1º lugar, empresa: ....., classificada em 2º lugar e da empresa ....., classificada em 3º lugar (se houver e quiserem, ao preço do 1º colocado, assinar à ata).

O responsável pela fiscalização da presente Ata será o Departamento de Administração, conforme Portaria 000 de 00/00/2020.

## **CLÁUSULA DÉCIMA QUINTA - DO FORO**

O Foro para solucionar os possíveis litígios que decorrerem da utilização da presente ATA, será a Comarca de Jacupiranga - SP, com exclusão de qualquer outro.

Os casos omissos serão resolvidos de acordo com a Lei n.º 8.666/93, e demais normas aplicáveis.

Cajati, de                      2021.

**SIDINEI APARECIDO RIBEIRO**  
**Prefeito Municipal**

**NOME DA EMPRESA**  
**Nome do Responsável pela assinatura da Ata**  
**RG / CPF**  
**Cargo na empresa**



# PREFEITURA DO MUNICÍPIO DE CAJATI

*Estado de São Paulo*

[www.cajati.sp.gov.br](http://www.cajati.sp.gov.br) – [compras@cajati.com.br](mailto:compras@cajati.com.br)



## ANEXO VIII

### MODELO DE DECLARAÇÃO DE MICROEMPRESA OU EMPRESA DE PEQUENO PORTE

(papel timbrado da licitante)

AO  
PREGOEIRO DA  
PREFEITURA DO MUNICÍPIO DE CAJATI - SP

PREGÃO PRESENCIAL Nº 041/2021.

Declaro, sob as penas da lei, sem prejuízo das sanções e multas previstas neste ato convocatório, que a empresa \_\_\_\_\_ (denominação da pessoa jurídica), CNPJ nº \_\_\_\_\_ é **microempresa ou empresa de pequeno porte**, nos termos do enquadramento previsto na **Lei Complementar nº 123, de 14 de dezembro de 2006 e demais atualizações**, cujos termos declaro conhecer na íntegra, estando apta, portanto, a exercer o direito de preferência como critério de desempate no procedimento licitatório realizado pela Prefeitura do Município de Cajati.

....., de ..... de 2021.

\_\_\_\_\_  
Nome, RG, Função ou cargo e Assinatura



# PREFEITURA DO MUNICÍPIO DE CAJATI

*Estado de São Paulo*

[www.cajati.sp.gov.br](http://www.cajati.sp.gov.br) – [compras@cajati.com.br](mailto:compras@cajati.com.br)



## ANEXO IX

### MODELO DE DECLARAÇÃO DE INIDONEIDADE

#### PREGÃO PRESENCIAL Nº 041/2021

(Nome da Empresa)

CNPJ/MF Nº \_\_\_\_\_, sediada.

(Endereço Completo)

Declara, sob as penas da Lei, que na qualidade de proponente do procedimento licitatório, sob a modalidade Pregão Presencial 041/2021 instaurada pela Prefeitura Municipal de **Cajati - SP**, que não fomos declarados inidôneos para licitar ou contratar com o Poder Público, em qualquer de suas esferas.

Por ser expressão de verdade, firmamos a presente.

(Local e Data)

(Nome e Número da Carteira de Identidade do Declarante)

OBS. Esta declaração deverá ser emitida em papel timbrado da empresa proponente e carimbada com o número do CNPJ.



# PREFEITURA DO MUNICÍPIO DE CAJATI

*Estado de São Paulo*

[www.cajati.sp.gov.br](http://www.cajati.sp.gov.br) – [compras@cajati.com.br](mailto:compras@cajati.com.br)



## ANEXO X

### MODELO DE DECLARAÇÃO DE AUSÊNCIA DE PARENTESCO E VÍNCULO

(papel timbrado da licitante)

AO  
PREGOEIRO DA  
PREFEITURA DO MUNICÍPIO DE CAJATI - SP

PREGÃO PRESENCIAL Nº 041/2021.

### DECLARAÇÃO

(Razão Social) \_\_\_\_\_  
CNPJ/MF Nº \_\_\_\_\_  
Sediada \_\_\_\_\_  
(Endereço Completo)

Declara, sob as penas da lei, que na qualidade de proponente de procedimento licitatório sob a modalidade Pregão, por meio de sistema Presencial, sob nº 012/2021, instaurada pelo Município de **Cajati - SP**, não integra nosso corpo social, nem nosso quadro funcional empregado público ou membro comissionado de órgão direto ou indireto da Administração Municipal.

Por ser verdade, firmamos o presente.

Data \_\_\_\_\_  
Local \_\_\_\_\_  
Nome do declarante \_\_\_\_\_  
RG \_\_\_\_\_  
CPF \_\_\_\_\_

OBS. Esta declaração deverá ser emitida em papel timbrado da empresa proponente e carimbada com o número do CNPJ.



# PREFEITURA DO MUNICÍPIO DE CAJATI

*Estado de São Paulo*

[www.cajati.sp.gov.br](http://www.cajati.sp.gov.br) – [compras@cajati.com.br](mailto:compras@cajati.com.br)



## ANEXO XI

### RECIBO DE RETIRADA DE EDITAL PELA INTERNET.

<b>RAZÃO SOCIAL:</b>			
<b>CNPJ/MF N°:</b>		<b>I.E/I.M:</b>	
<b>ENDEREÇO COMPLETO:</b>			
<b>E-MAIL:</b>			
<b>CIDADE:</b>	<b>ESTADO:</b>	<b>TELEFONE:</b>	<b>FAX:</b>
<b>PESSOA PARA CONTATO:</b>			
Recebemos, através do acesso à página <a href="http://www.cajati.sp.gov.br">www.cajati.sp.gov.br</a> nesta data, cópia do instrumento convocatório do Pregão Presencial nº 041/2021.			
Local : _____, ___ de _____ de 2021.			
_____ Assinatura			

Senhor Licitante,

Visando comunicação futura entre a Prefeitura do Município de Cajati e essa empresa, solicito de Vossa Senhoria preencher o recibo de entrega do edital e remeter a Divisão de Compras e Licitações por meio do e-mail: [compras@cajati.sp.gov.br](mailto:compras@cajati.sp.gov.br).

A não remessa do recibo exime a Divisão de Compras e Licitações da comunicação de eventuais retificações ocorridas no instrumento convocatório, bem como de quaisquer informações adicionais.



# PREFEITURA DO MUNICÍPIO DE CAJATI

*Estado de São Paulo*

[www.cajati.sp.gov.br](http://www.cajati.sp.gov.br) – [compras@cajati.com.br](mailto:compras@cajati.com.br)



## ANEXO XII TERMO DE CIÊNCIA E DE NOTIFICAÇÃO (Contratos)

CONTRATANTE: **PREFEITURA DO MUNICÍPIO DE CAJATI**

CONTRATADO:

CONTRATO Nº:

**OBJETO:**

ADVOGADO (S)/ Nº OAB:

Pelo presente TERMO, nós, abaixo identificados:

### 1. **Estamos CIENTES de que:**

a) o ajuste acima referido estará sujeito a análise e julgamento pelo Tribunal de Contas do Estado de São Paulo, cujo trâmite processual ocorrerá pelo sistema eletrônico;

b) poderemos ter acesso ao processo, tendo vista e extraindo cópias das manifestações de interesse, Despachos e Decisões, mediante regular cadastramento no Sistema de Processo Eletrônico, conforme dados abaixo indicados, em consonância com o estabelecido na Resolução nº 01/2011 do TCESP;

c) além de disponíveis no processo eletrônico, todos os Despachos e Decisões que vierem a ser tomados, relativamente ao aludido processo, serão publicados no Diário Oficial do Estado, Caderno do Poder Legislativo, parte do Tribunal de Contas do Estado de São Paulo, em conformidade com o artigo 90 da Lei Complementar nº 709, de 14 de janeiro de 1993, iniciando-se, a partir de então, a contagem dos prazos processuais, conforme regras do Código de Processo Civil;

d) Qualquer alteração de endereço – residencial ou eletrônico – ou telefones de contato deverá ser comunicada pelo interessado, peticionando no processo.

### 2. **Damo-nos por NOTIFICADOS para:**

a) O acompanhamento dos atos do processo até seu julgamento final e conseqüente publicação;

b) Se for o caso e de nosso interesse, nos prazos e nas formas legais e regimentais, exercer o direito de defesa, interpor recursos e o que mais couber.

**LOCAL e DATA:** Cajati, \_\_\_\_ de \_\_\_\_\_ de \_\_\_\_\_.

### **GESTOR DO ÓRGÃO/ENTIDADE:**

Nome:

Cargo: Diretor do Departamento de

CPF:

RG:

Data de Nascimento:

Endereço residencial completo:

E-mail institucional:

E-mail pessoal:

Telefone(s):

Assinatura: \_\_\_\_\_

**Responsáveis que assinaram o ajuste:**



# PREFEITURA DO MUNÍCIPIO DE CAJATI

*Estado de São Paulo*

[www.cajati.sp.gov.br](http://www.cajati.sp.gov.br) – [compras@cajati.com.br](mailto:compras@cajati.com.br)



## **Pela CONTRATANTE:**

Nome: SIDINEI APARECIDO RIBEIRO

Cargo: Prefeito

CPF: \_\_\_\_\_ RG: \_\_\_\_\_

Data de Nascimento: \_\_\_\_\_

Endereço residencial completo: \_\_\_\_\_

E-mail institucional: [gabinete@cajati.sp.gov.br](mailto:gabinete@cajati.sp.gov.br)

E-mail pessoal: \_\_\_\_\_

Telefone(s): \_\_\_\_\_

Assinatura: \_\_\_\_\_

## **Pela CONTRATADA:**

Nome: \_\_\_\_\_

Cargo: \_\_\_\_\_

CPF: \_\_\_\_\_ RG: \_\_\_\_\_

Data de Nascimento: \_\_\_\_\_

Endereço residencial completo: \_\_\_\_\_

E-mail institucional: \_\_\_\_\_

E-mail pessoal: \_\_\_\_\_

Telefone(s): \_\_\_\_\_

Assinatura: \_\_\_\_\_