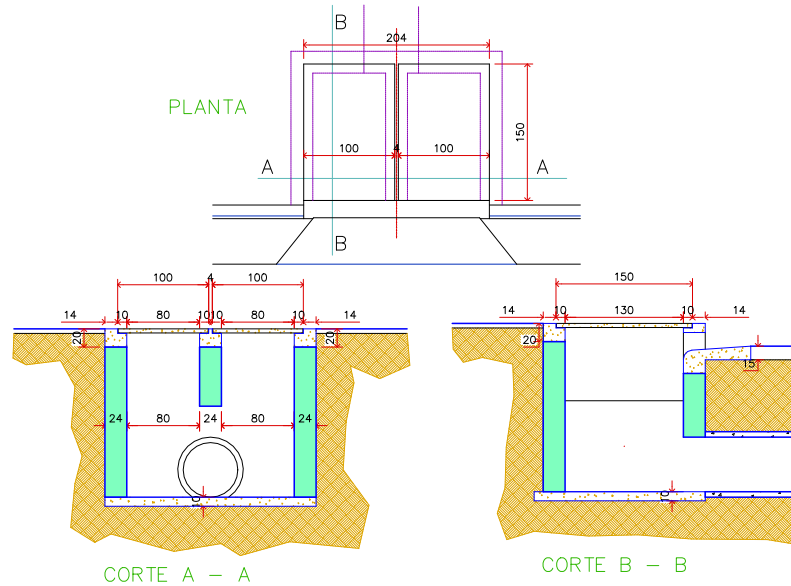
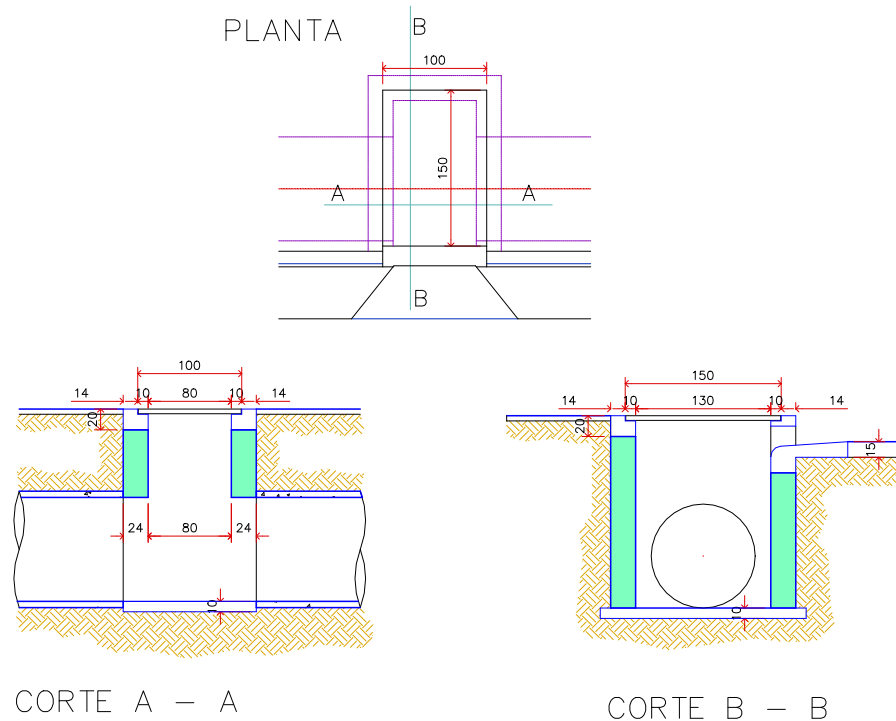


Boca de Lobo Dupla c/ Tampa de Concreto



Boca de Lobo Simples c/ Tampa de Concreto



Executado:

RESPONSÁVEL TÉCNICO

CLIENTE:

PREFEITURA DO MUNICÍPIO DE CAJATI

PROJETO:

PROJETO DE EXECUÇÃO DE RECAPEAMENTO ASFÁLTICO E OBRAS COMPLEMENTARES

TÍTULO:

DISPOSITIVOS DE DRENAGEM

LOCAL:

DIVERSAS RUAS DO MUNICÍPIO DE CAJATI / SP

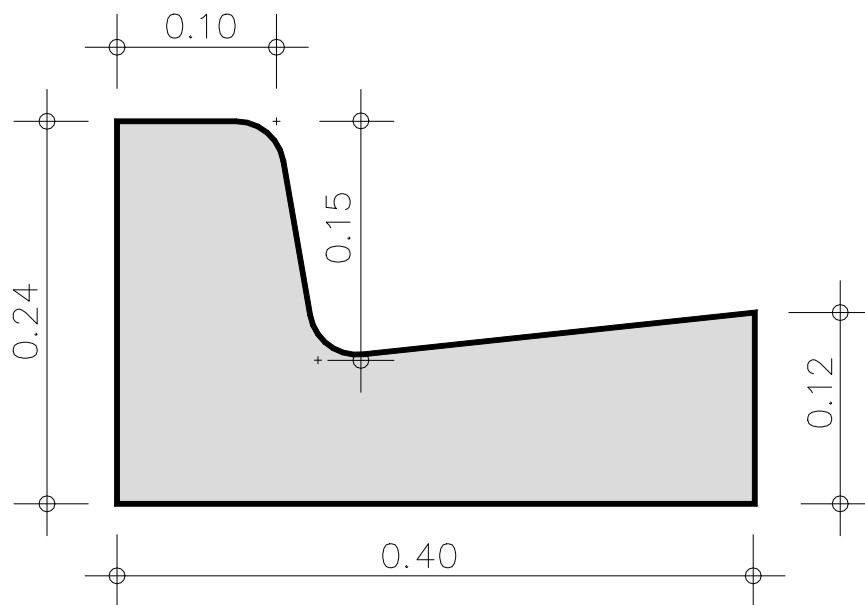


FOLHA:
2/8

ESCALA:
S/ESCALA

DATA:
jun/2020

REVISÃO:
0



GUIA EXTRUSADA

S/ESCALA

Executado:

RESPONSÁVEL TÉCNICO

CLIENTE:

PREFEITURA DO MUNICÍPIO DE CAJATI

PROJETO:

PROJETO DE EXECUÇÃO DE RECAPEAMENTO ASFÁLTICO E OBRAS COMPLEMENTARES

TÍTULO:

DISPOSITIVOS DE DRENAGEM

LOCAL:

DIVERSAS RUAS DO MUNICÍPIO DE CAJATI / SP



FOLHA:

3/8

ESCALA:

S/ESCALA

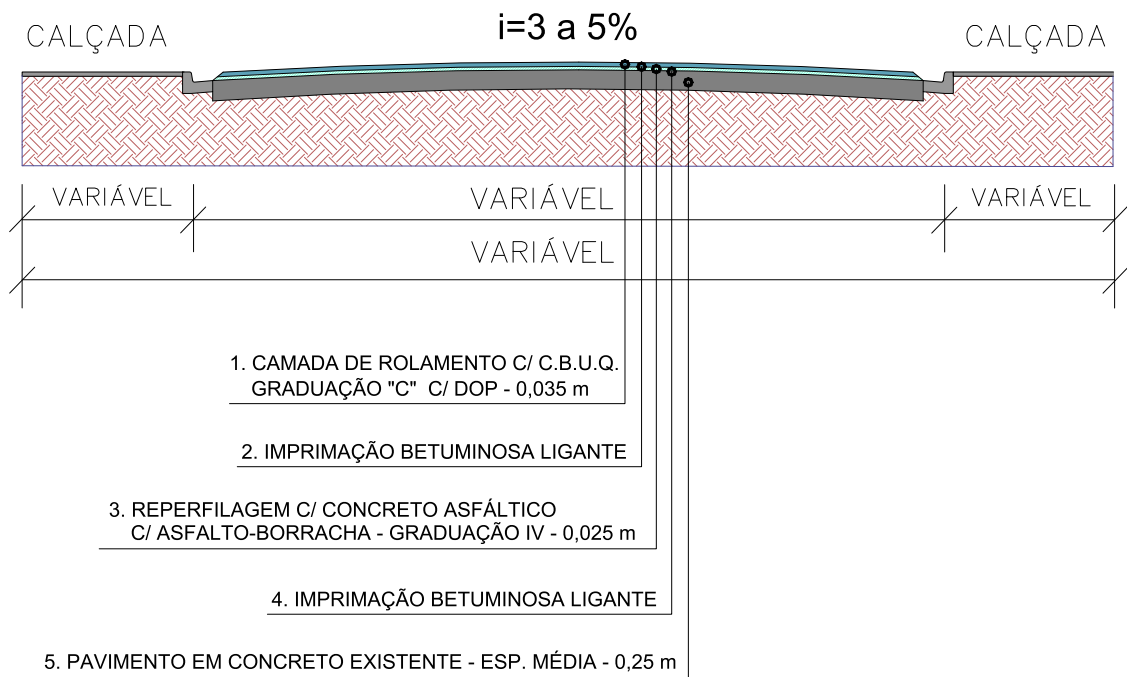
DATA:

jun/2020

REVISÃO:

0

SEÇÃO TRANSVERSAL RECAPEAMENTO ASFÁLTICO



Executado:

RESPONSÁVEL TÉCNICO

CLIENTE:

PREFEITURA DO MUNICÍPIO DE CAJATI

PROJETO:

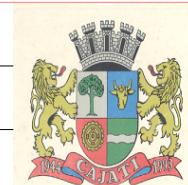
PROJETO DE EXECUÇÃO DE RECAPEAMENTO ASFÁLTICO E OBRAS COMPLEMENTARES

TÍTULO:

RECAPEAMENTO ASFÁLTICO

LOCAL:

DIVERSAS RUAS DO MUNICÍPIO DE CAJATI / SP



FOLHA:

4/8

ESCALA:

S/ESCALA

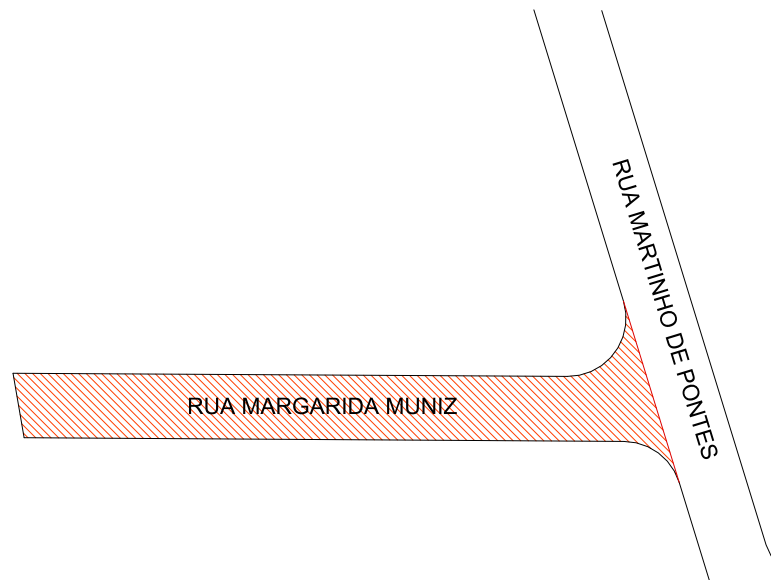
DATA:

jun/2020

REVISÃO:

0

CENTRO



RECAPEAMENTO ASFÁLTICO:

RUA MARGARIDA MUNIZ
- COMPR.:101,00m x LARG.: 5,00m - ÁREA: 505,00m²

Executado:

RESPONSÁVEL TÉCNICO

SILVERIO DOMINGUES
ENGENHEIRO CIVIL
CREA-SP:506128557

CLIENTE:

PREFEITURA DO MUNICÍPIO DE CAJATI

PROJETO:

PROJETO DE EXECUÇÃO DE RECAPEAMENTO ASFÁLTICO E
OBRAS COMPLEMENTARES

TÍTULO:

PAVIMENTAÇÃO ASFÁLTICA

LOCAL:

RUA MARGARIDA MUNIZ - BAIRRO INHUNGUVIRA - CAJATI/SP



FOLHA:

5/8

ESCALA:

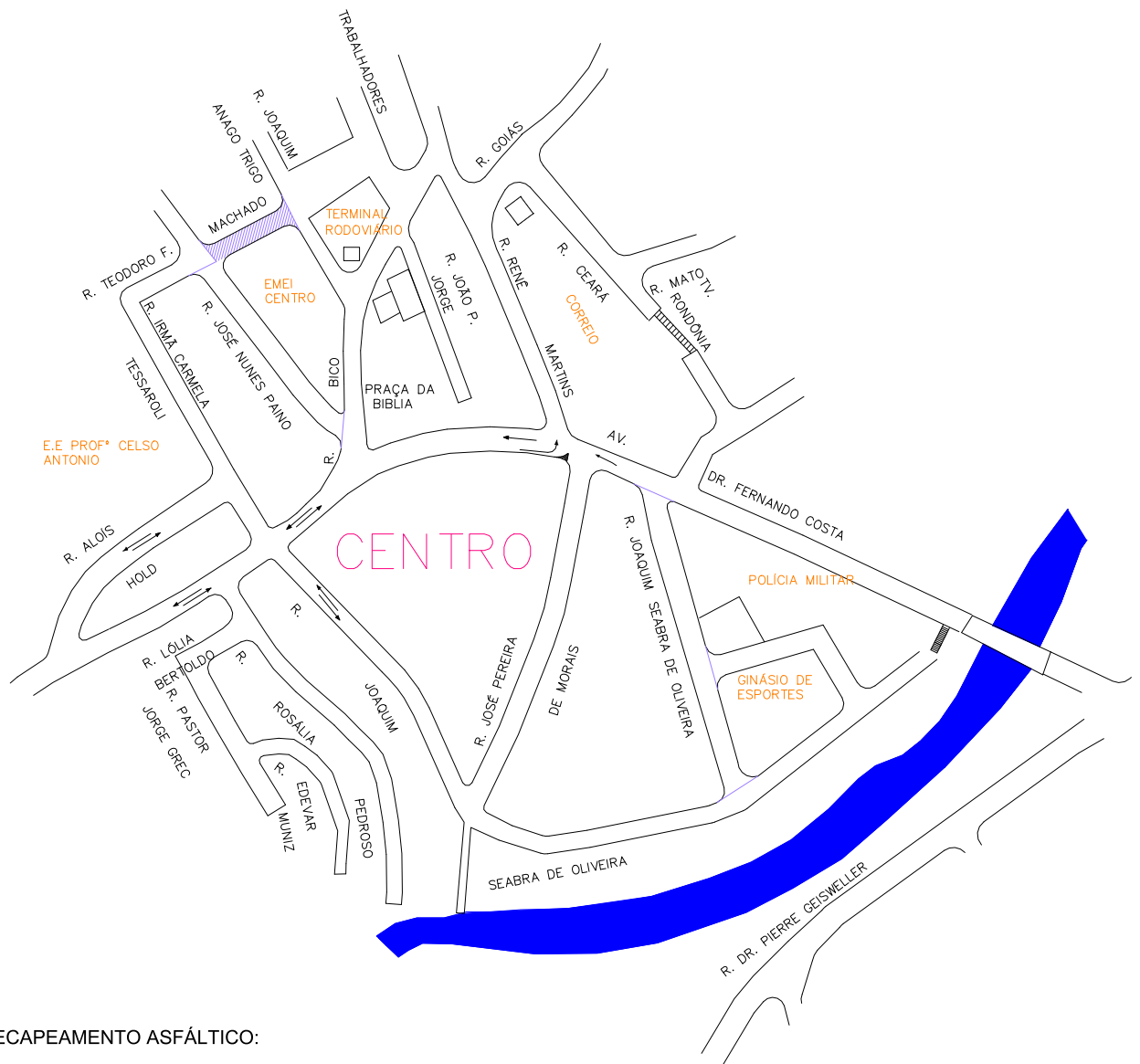
S/ESCALA

DATA:

jun/2020

REVISÃO:

0



RECAPEAMENTO ASFÁLTICO:

RUA TEODORO F. MACHADO - 256,20 m²
 - COMPR.: 42,00m x LARG.: 6,10m - ÁREA: 256,20 m²

Executado:

RESPONSÁVEL TÉCNICO

CLIENTE:

PREFEITURA DO MUNICÍPIO DE CAJATI

PROJETO:

PROJETO DE EXECUÇÃO DE RECAPEAMENTO ASFÁLTICO E OBRAS COMPLEMENTARES

TÍTULO:

RECAPEAMENTO ASFÁLTICO

LOCAL:

DIVERSAS RUAS DO MUNICÍPIO DE CAJATI / SP



FOLHA:
7/8

ESCALA:
S/ESCALA

DATA:
jun/2020

REVISÃO:
0