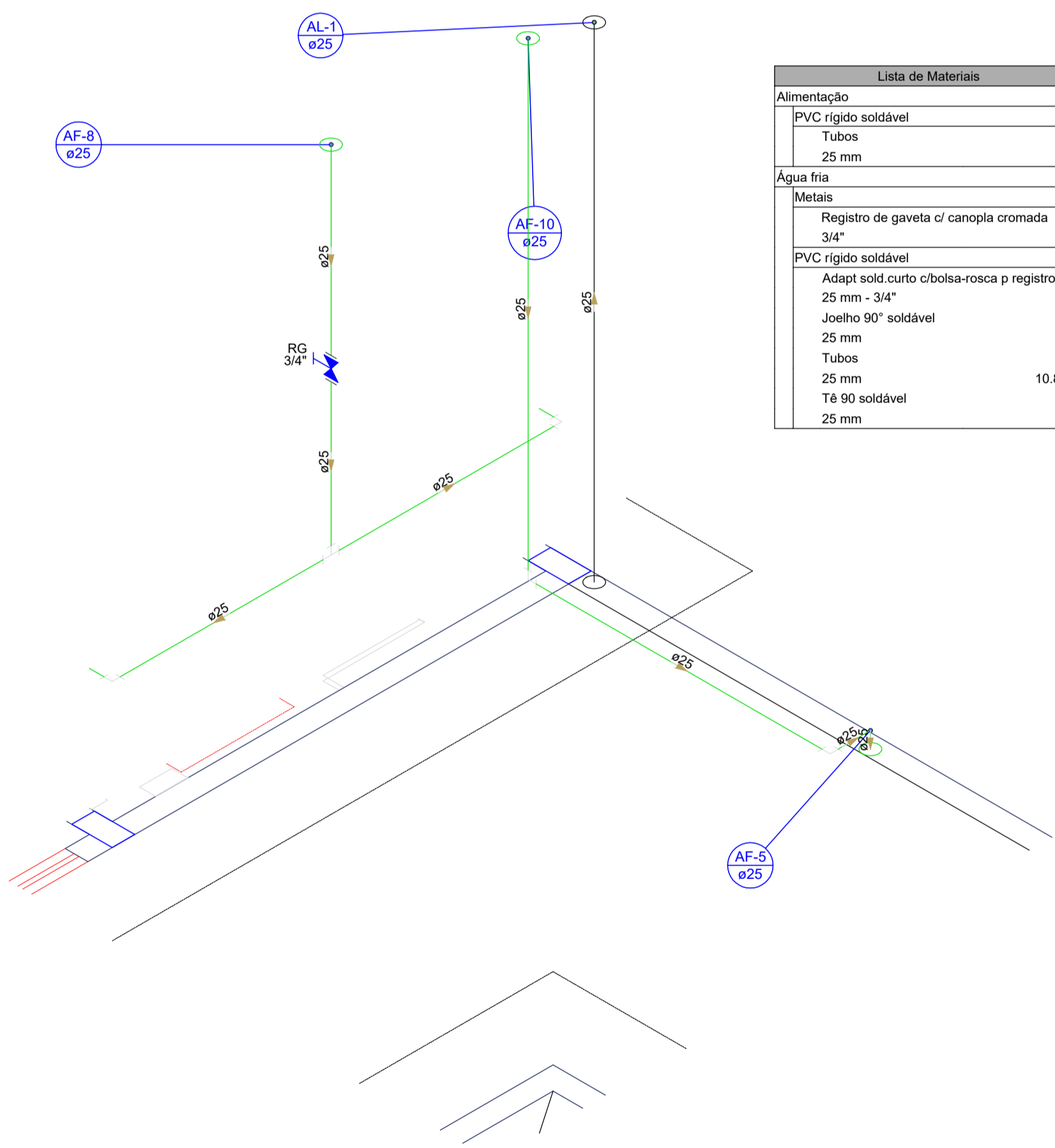
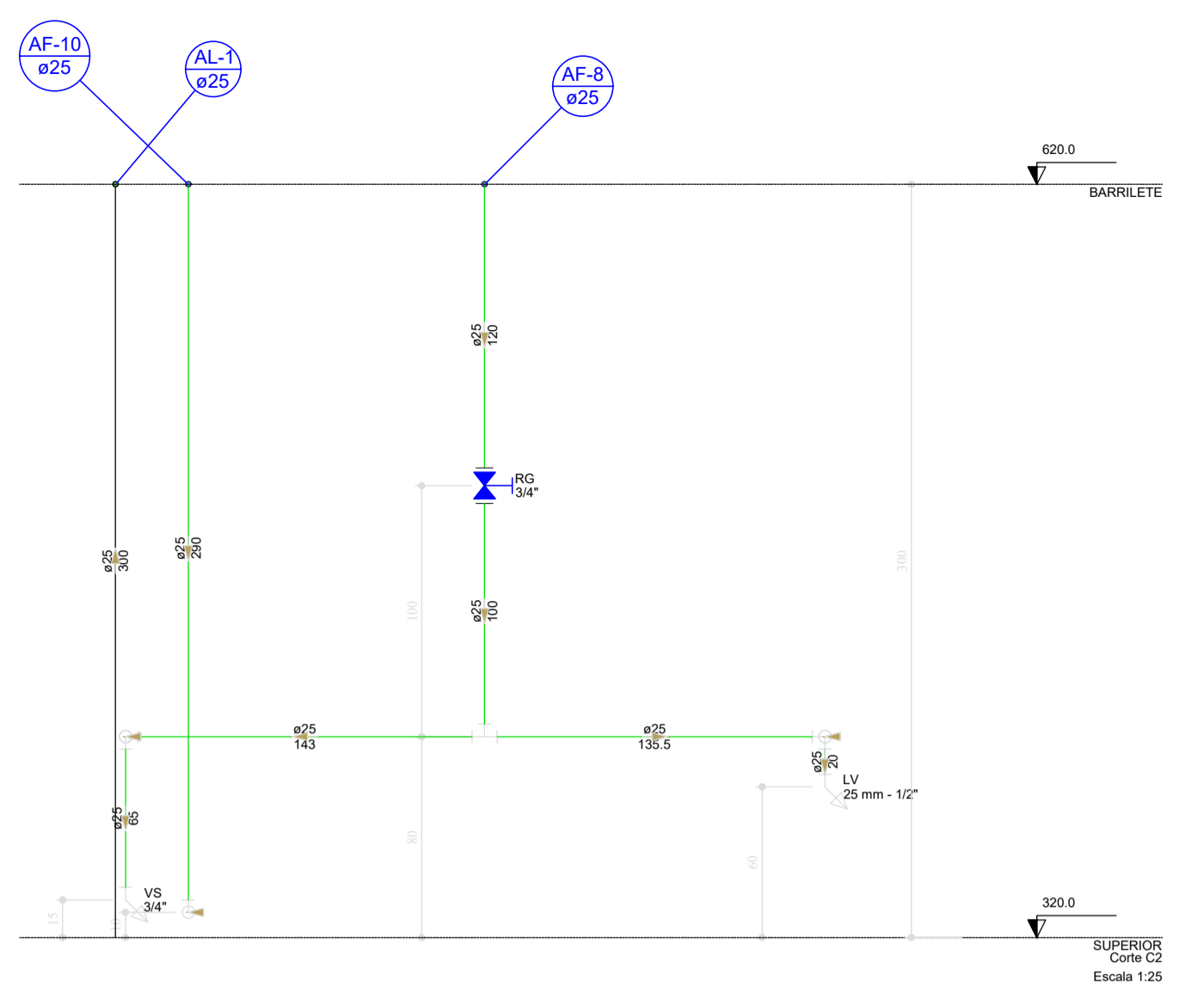
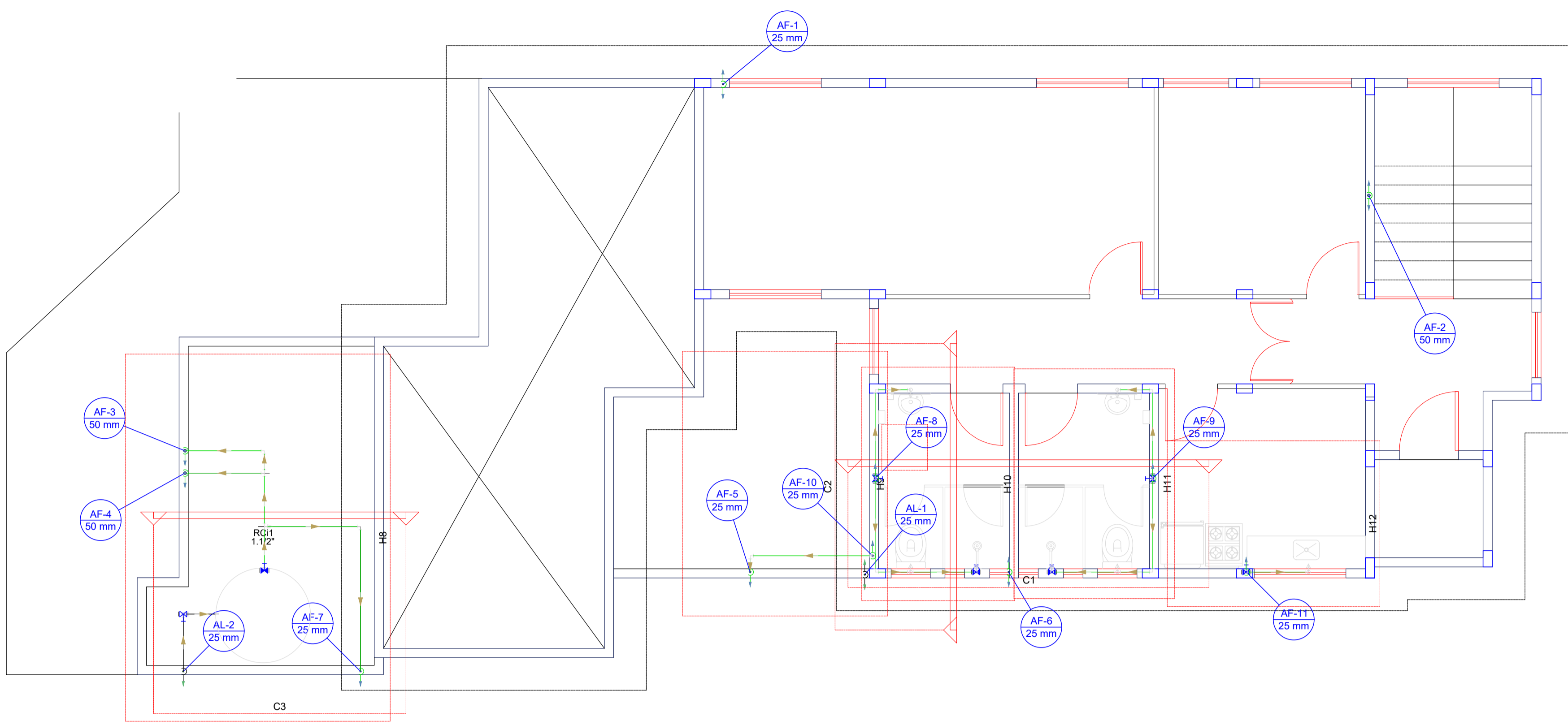
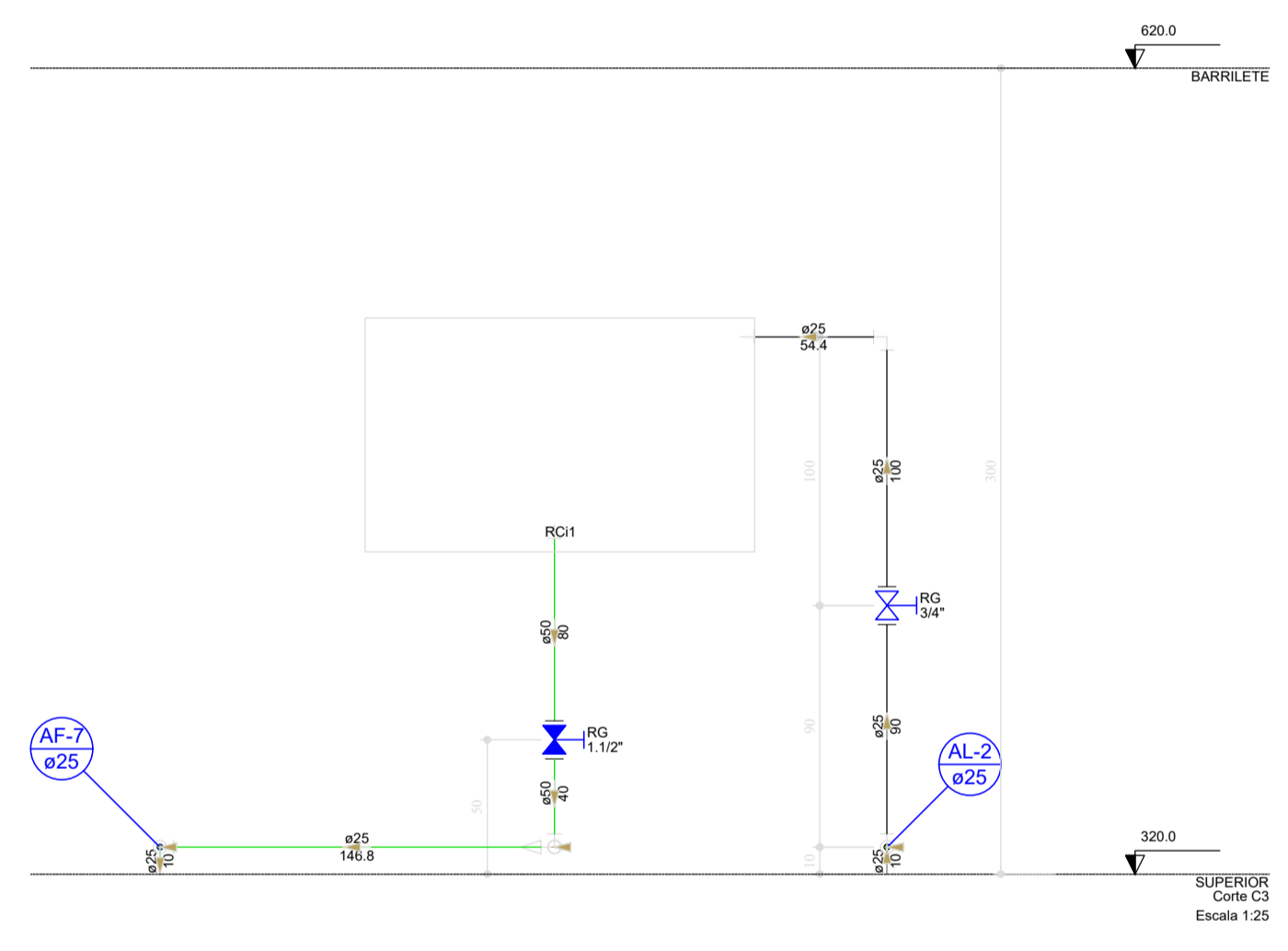


01 02 03 04 05 06 07 08 09 10 11 12 13 14 15 16

A B C D E F G H



Lista de Materiais		Legenda das indicações	
Alimentação		RG Registro de gaveta c/canopla cromada c/PVC soldável - 3/4"	
PVC rígido soldável			
Tubos	25 mm		
Água fria	3 m		
Metals		Legenda	
Registro de gaveta c/ canopla cromada	3/4"	RG Registro de gaveta c/canopla cromada c/PVC soldável	
	1 pç		
PVC rígido soldável		Legenda detalhada	
Adapt sold curto c/bolsa-rosca p registro	25 mm - 3/4"	Registro de gaveta c/canopla cromada c/PVC soldável	
Joelho 90° soldável	25 mm	Metals	
	5 pç	Registro de gaveta c/ canopla cromada	
Tubos	25 mm	3/4"	
	10.85 m	PVC rígido soldável	
Tê 90 soldável	25 mm	Adapt sold curto c/bolsa-rosca p registro	
	1 pç	25 mm - 3/4"	
		2 pç	



Detalhe H9
Escala 1:25

N°	DISCRIMINAÇÃO DAS REVISÕES	DATA	APROVAÇÃO
<	<	<	<

Obra AMPLIAÇÃO DA UBS BARRA DO AZEITE RUA JACUPIRANGÁ, 38 - BARRA DO AZEITE-CAJATI/SP	
Projeto SILVERIO DOMINGUES 5061286557	Proprietário PREFEITURA MUNICIPAL DE CAJATI
Projeto AMPLIAÇÃO DA UBS BARRA DO AZEITE	
Descrição PROJETO HIDRÁULICO	
PAVIMENTO SUPERIOR	
Data <>	Escala Escala
Desenho SILVERIO DOMINGUES	Confirmitica Revisor
Folha 5 Conj. 2 / 7	

01 02 03 04 05 06 07 08 09 10 11 12 13 14 15 16