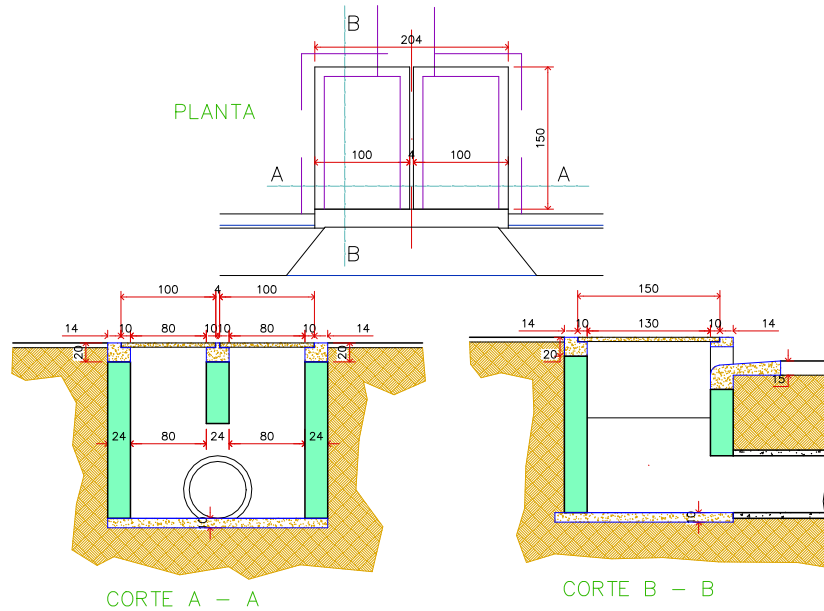
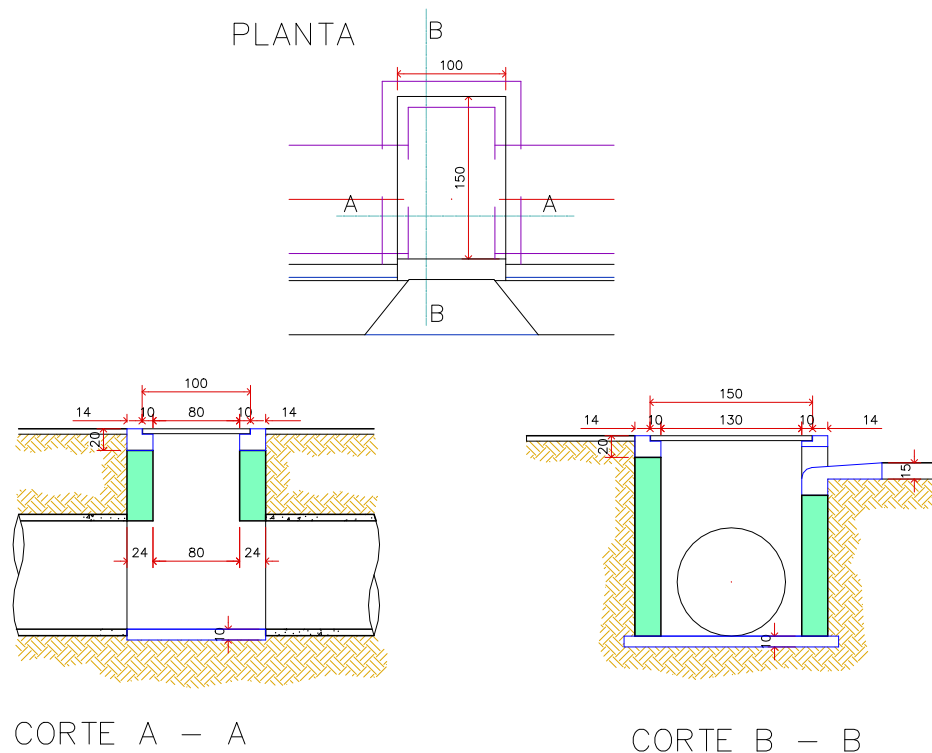


Boca de Lobo Dupla c/ Tampa de Concreto



Boca de Lobo Simples c/ Tampa de Concreto



Executado:

RESPONSÁVEL TÉCNICO

SILVERIO DOMINGUES
ENGENHEIRO CIVIL
CREA-SP:506128557

CLIENTE:

PREFEITURA DO MUNICÍPIO DE CAJATI

PROJETO:

PROJETO DE EXECUÇÃO DE PAVIMENTAÇÃO ASFÁLTICA E OBRAS COMPLEMENTARES

TÍTULO:

DISPOSITIVOS DE DRENAGEM

LOCAL:

RUA NAPOLES, VILA ANTUNES - CAJATI/SP



FOLHA:
3/5

ESCALA:
S/ESCALA

DATA:
FEV/2020

REVISÃO:
0