



PREFEITURA DO MUNICÍPIO DE CAJATI

Estado de São Paulo

www.cajati.sp.gov.br - comprascajati@hotmail.com - compras@cajati.sp.gov.br



EDITAL DE PREGÃO PRESENCIAL PARA REGISTRO DE PREÇOS Nº 067/2017 COM COTA RESERVADA PARA ME/EPP NO LOTE 01.

O procedimento licitatório obedecerá, ao disposto na Lei Federal nº 10.520, de 17 de julho de 2002, Decreto nº 3.555, de 08 de agosto de 2000, e suas alterações, Decreto nº 7.892/2013, de 25 de janeiro de 2013, e suas alterações, aplicando-se subsidiariamente, as normas da Lei nº 8.666, de 21 de junho de 1993, e suas alterações, bem como as condições estabelecidas neste Edital, anexos e Decretos Municipais nº 591/05, de 31 de maio de 2005, nº 672/07, de 03 de janeiro de 2007, nº 1042/13, de 25 de março de 2013, nº 1059/13 de 16 de agosto de 2013 e nº 1352/17 de 16 de janeiro de 2017, bem como a Lei Complementar nº 123 de 14/12/2006 e demais atualizações.

OBJETO

A presente licitação tem por objeto a Aquisição de aduelas de concreto para uso na drenagem de diversos pontos do Município, na modalidade Pregão, por meio de sistema Presencial, através de SRP (Sistema de Registro de Preços).

ANEXOS

- Anexo I - Modelo referencial de instrumento de Credenciamento;
- Anexo II - Modelo de Declaração de pleno atendimento aos requisitos de Habilitação;
- Anexo III - Modelo de Proposta;
- Anexo IV - Modelo de Declaração que não emprega menores;
- Anexo V - Modelo de Declaração de Fato Impeditivo;
- Anexo VI - Termo de Referência;
- Anexo VII - Modelo de Ata de Registro de Preços
- Anexo VIII - Modelo de Declaração de Microempresa ou Empresa de Pequeno Porte;
- Anexo IX - Recibo de retirada de edital pela internet;

ÍNDICE

- | ITEM | ASSUNTO |
|------|--|
| 1 - | OBJETO |
| 2 - | DAS ESPECIFICAÇÕES BÁSICAS DE FORNECIMENTO |
| 3 - | CONDIÇÕES DE PARTICIPAÇÃO |
| 4 - | DO CREDENCIAMENTO |
| 5 - | APRESENTAÇÃO DOS ENVELOPES E SEU CONTEÚDO |
| 6 - | DO PREÇO |
| 7 - | RECEBIMENTO DOS ENVELOPES E SESSÃO PÚBLICA DE PREGÃO |
| 8 - | PROCEDIMENTOS |
| 9 - | DISPOSIÇÕES GERAIS SOBRE OS DOCUMENTOS |
| 10 - | IMPUGNAÇÃO DO EDITAL |
| 11 - | DAS ATAS DE REGISTRO DE PREÇOS |
| 12 - | DAS SUPRESSÕES DE QUANTITATIVOS |
| 13 - | DOS RECURSOS ADMINISTRATIVOS |
| 14 - | DAS OBRIGAÇÕES DA ADJUCATÁRIA |
| 15 - | CONDIÇÕES DE PAGAMENTO |
| 16 - | DAS SANÇÕES ADMINISTRATIVAS |
| 17 - | INFORMAÇÕES |
| 18 - | DAS DISPOSIÇÕES GERAIS |
| 19 - | DO FORO |

PREGOEIRO E EQUIPE DE APOIO

PREGOEIRO: Jailton Pereira dos Santos

EQUIPE DE APOIO: Mayra Cristina Veiga Moreira, Valdomiro Franco do Santos e Leandro de Moraes.

- Todos designados pela Portaria n.º 879/2017, de 05 de outubro de 2017.

- e-mail: compras@cajati.sp.gov.br





PREFEITURA DO MUNICÍPIO DE CAJATI

Estado de São Paulo

www.cajati.sp.gov.br - comprascajati@hotmail.com - compras@cajati.sp.gov.br



EDITAL DE PREGÃO PRESENCIAL PARA REGISTRO DE PREÇOS Nº 067/2017 COM COTA RESERVADA PARA ME/EPP NO LOTE 01. PREGÃO PRESENCIAL Nº 067/2017 PROCESSO Nº 50513/2017

A PREFEITURA DO MUNICÍPIO DE CAJATI, torna público, para conhecimento de quantos possam se interessar, que fará realizar licitação na modalidade de **PREGÃO PRESENCIAL**, do tipo **menor preço por lote (cada item considera-se um lote para fins de julgamento)**, **COM COTA RESERVADA PARA O LOTE 01**, para **Aquisição de aduelas de concreto para uso na drenagem de diversos pontos do Município**, na modalidade Pregão, por meio de Sistema Presencial, através de SRP (Sistema de Registro de Preços). O certame deverá ser processado e julgado em conformidade com a Lei Federal nº 10.520, de 17 de julho de 2002, Decreto nº 3.555, de 08 de agosto de 2000, e suas alterações, Decreto nº 7.892/2013, de 25 de janeiro de 2013, e suas alterações, aplicando-se subsidiariamente, as normas da Lei nº 8.666, de 21 de junho de 1993, e suas alterações, Decretos Municipais nº 591/05, de 31 de maio de 2005, nº 672/07, de 03 de janeiro de 2007, nº 1042/13, de 25 de março de 2013, nº 1059/13 de 16 de agosto de 2013 e nº 1352/17 de 16 de janeiro de 2017, bem como a Lei Complementar nº 123 de 14/12/2006 e demais atualizações.

OBTENÇÃO DO EDITAL: Gratuitamente através do site: www.cajati.sp.gov.br ou na Divisão de Compras / Licitações da Prefeitura do Município de Cajati, localizado na Praça do Paço Municipal, nº 10 – Centro – Cajati – SP, telefax: (13) 3854-8700 das 10:00 horas às 11 horas e 30 minutos e das 13 horas e 30 minutos às 14 horas e 30 minutos – Valor da Pasta: R\$ 13,30 (treze reais e trinta centavos), referente às custas de reprodução.

As propostas deverão obedecer às especificações deste instrumento convocatório e nos seguintes anexos que o integram:

- Anexo I** - Modelo referencial de instrumento de Credenciamento;
- Anexo II** - Modelo de Declaração de pleno atendimento aos requisitos de Habilitação;
- Anexo III** - Modelo de Proposta;
- Anexo IV** - Modelo de Declaração que não emprega menores;
- Anexo V** - Modelo de Declaração de Fato Impeditivo;
- Anexo VI** - Termo de Referência;
- Anexo VII** - Modelo de Ata de Registro de Preços
- Anexo VIII** - Modelo de Declaração de Microempresa ou Empresa de Pequeno Porte;
- Anexo IX** - Recibo de retirada de edital pela internet;

I – OBJETO

1.1. Aquisição de aduelas de concreto para uso na drenagem de diversos pontos do Município, na modalidade Pregão, por meio de Sistema Presencial, através de SRP (Sistema de Registro de Preços).





PREFEITURA DO MUNICÍPIO DE CAJATI

Estado de São Paulo

www.cajati.sp.gov.br - comprascajati@hotmail.com - compras@cajati.sp.gov.br



II- DAS ESPECIFICAÇÕES BÁSICAS DO FORNECIMENTO

- 2.1. A Prefeitura do Município de Cajati, por intermédio da Divisão de Compras e Licitações, será o órgão responsável pelo controle e administração das Atas de Registro de Preços decorrentes desta licitação e indicará, respeitada a ordem de registro e os quantitativos a serem adquiridos, os fornecedores para o qual será emitido nota de empenho.
- 2.2. Somente quando o primeiro registrado atingir a totalidade do seu limite de fornecimento estabelecido na Ata de Registro de Preços, será indicado o segundo e, assim sucessivamente, podendo ser indicados mais de um, ao mesmo tempo, quando o quantitativo da nota de empenho da compra for superior ao saldo do fornecedor da vez.
- 2.3. A Administração não emitirá qualquer nota de empenho sem a prévia existência do respectivo crédito orçamentário.
- 2.4. A convocação dos fornecedores será sempre formalizada e conterà o endereço e o prazo máximo em que deverão comparecer para retirar a respectiva nota de empenho, além da menção da Ata de Registro de Preços que se refere.
- 2.5. O fornecedor convocado na forma do sub-item anterior que não comparecer, não retirar a nota de empenho no prazo estipulado ou não cumprir as obrigações estabelecidas na Ata de Registro de Preços estará sujeito às sanções previstas neste Edital.
- 2.5.1. A(s) licitante(s) vencedora(s) terá(o) o prazo de 3 (três) dias úteis contados da data de sua convocação para retirar a nota de Empenho, sob pena de incorrer nas sanções previstas no item XVI deste Edital.
- 2.6. Quando comprovada uma dessas hipóteses, o órgão usuário poderá comunicar a ocorrência a Prefeitura do Município de Cajati e solicitar indicação do próximo fornecedor a ser destinado a nota de empenho, sem prejuízo da abertura de processo administrativo para aplicação de penalidades.

III – CONDIÇÕES DE PARTICIPAÇÃO

- 3.1. Poderão participar deste Pregão para a cota principal, as empresas que:
 - 3.1.1. Desempenhem atividade pertinente e compatível com o objeto deste Pregão.
 - 3.1.2. Atendam às exigências constantes neste edital e nos seus anexos, inclusive quanto à documentação requerida.
 - 3.1.3. Quanto às microempresas e empresas de pequeno porte:
 - 3.1.3.1.1. **Para a obtenção dos benefícios requeridos na Lei Complementar nº 123/2006 e suas atualizações, as licitantes deverão apresentar documentos que comprovem que as mesmas se encontram enquadradas no porte de Microempresas (ME) ou Empresas de Pequeno Porte (EPP), juntamente com a Declaração solicitada no anexo VIII do edital, FORA dos envelopes Documentação e Proposta.**





PREFEITURA DO MUNICÍPIO DE CAJATI

Estado de São Paulo

www.cajati.sp.gov.br - comprascajati@hotmail.com - compras@cajati.sp.gov.br



3.1.3.2.1. Para as Microempresas (ME) e Empresas de Pequeno Porte (EPP) fica ressalvado o disposto nos art. 42 e 43 da Lei Complementar nº 123/2006, de 14/12/2006 e demais atualizações, sendo que o não cumprimento do disposto nesta lei poderá acarretar as sanções e penalidades previstas no art. 81 da Lei Federal de Licitações nº 8.666/93 e demais alterações posteriores.

3.1.3.2.2 Entende-se por Microempresas (ME) ou Empresas de Pequeno Porte (EPP), àquelas enquadradas nos limites determinados no art. 3º da Lei Complementar nº 123, de 14/12/2006 e demais atualizações, a saber:

- a) no caso das microempresas, o empresário, a pessoa jurídica, ou a ela equiparada, aufera, em cada ano-calendário, receita bruta igual ou inferior a R\$ 360.000,00 (trezentos e sessenta mil reais);
- b) no caso das empresas de pequeno porte, o empresário, a pessoa jurídica, ou a ela equiparada, aufera, em cada ano-calendário, receita bruta superior a R\$ 360.000,00 (trezentos e sessenta mil reais) e igual ou inferior a R\$ 4.800.000,00 (quatro milhões e oitocentos mil reais).

3.1.3.2.3. Considera-se receita bruta, para fins do disposto no caput do artigo 3º da Lei Complementar nº 123, de 14/12/2006 e demais atualizações, o produto de venda de bens e serviços nas operações de conta própria, o preço dos serviços prestados e o resultado nas operações em conta alheia, não incluídas as vendas canceladas e os descontos incondicionais concedidos.

3.2. Não será admitida nesta licitação a participação de empresas:

3.2.1. Que estejam com o direito suspenso de licitar e contratar com a Prefeitura do Município de Cajati ou com a Administração Pública, ou que tenham sido declaradas inidôneas para licitar ou contratar com a Administração Pública perante os Tribunais de Contas.

3.2.2. Que estejam reunidas em consórcio e sejam controladoras coligadas ou subsidiárias entre si, ou ainda, quaisquer que seja sua forma de constituição.

3.2.3. Estrangeiras que não funcionem no País.

3.3. Somente poderão participar deste Pregão para os lotes com exclusividade (reservados), as:

3.3.1. Microempresas (ME) e Empresas de Pequeno Porte (EPP) do ramo de atividade pertinente ao objeto licitado e que atendam aos requisitos de habilitação previstos neste Edital.

3.4. Não será admitida nesta licitação para os lotes com exclusividade (reservados) a participação de empresas:

3.4.1. Estrangeiras que não funcionem no País;

3.4.2. Que estejam reunidas em consórcio e sejam controladoras coligadas ou subsidiárias entre si, ou ainda, quaisquer que seja sua forma de constituição;

3.4.3. Suspensas temporariamente para licitar e impedidas de contratar com a Prefeitura do Município de Cajati – SP nos termos do inciso III do Artigo 87 da Lei Federal nº 8666/93 e demais atualizações;





PREFEITURA DO MUNICÍPIO DE CAJATI

Estado de São Paulo

www.cajati.sp.gov.br - comprascajati@hotmail.com - compras@cajati.sp.gov.br



- 3.4.4. Impedidas de licitar e contratar nos termos do Artigo 7º da Lei Federal nº 10.520/02;
- 3.4.5. Impedidas de licitar e contratar nos termos do Artigo 10 da Lei Federal nº 9.605/98;
- 3.4.6. Declaradas inidôneas pelo Poder Público e não reabilitadas;
- 3.4.7. Não consideradas Microempresas (ME) ou Empresas de Pequeno Porte (EPP) nos termos da Lei Complementar nº 123/2006 alterada pela Lei Complementar nº 147/2014, exceto na situação prevista no item 7.2.1.2 do edital.

IV - CREDENCIAMENTO

- 4.1. No dia, horário e local estabelecido no item 7.1 deste edital, serão realizados, em sessão pública, os credenciamentos dos representantes das licitantes, o recebimento dos envelopes “proposta comercial” e “documentação” e a Declaração de pleno atendimento aos requisitos de habilitação.
 - 4.1.1. Não será admitida a participação de licitante retardatária, a não ser como ouvinte.
 - 4.1.2. Será considerada retardatária a empresa, cujo representante apresentar-se ao local de realização da sessão pública após o credenciamento.
- 4.2. Aberta a sessão, o representante legal da licitante deverá credenciar-se junto ao Pregoeiro, devidamente munido de instrumento que o legitime a participar do **PREGÃO** e de sua cédula de identidade ou outro documento equivalente.
 - 4.2.1. **O credenciamento far-se-á por um dos seguintes meios:**
 - 4.2.1.1. **Instrumento público ou particular com firma reconhecida**, pelo qual a empresa licitante tenha outorgado poderes ao credenciado para representá-la em todos os atos do certame, em especial para formular ofertas e para recorrer ou desistir de recurso (vide modelo referencial constante do anexo D).
 - 4.2.1.2. **Cópia do contrato ou estatuto social da licitante**, quando sua representação for feita por um de seus sócios, dirigentes ou assemelhados, acompanhado da ata de eleição da diretoria, em se tratando de sociedade anônima.
 - 4.2.2. Nenhuma pessoa, ainda que munida de procuração, poderá representar mais de uma empresa, sob pena de exclusão sumária das representadas.
 - 4.2.3. Os documentos supra-referidos poderão ser apresentados no original ou por cópia autenticada, e serão retidos para oportuna juntada aos autos do competente processo administrativo.
 - 4.2.3.1. Excepcionalmente, serão aceitos para fins de credenciamento, documentos enviados via fax, dentro do período de credenciamento, ficando a empresa responsável pelo envio do original





PREFEITURA DO MUNICÍPIO DE CAJATI

Estado de São Paulo

www.cajati.sp.gov.br - comprascajati@hotmail.com - compras@cajati.sp.gov.br



em até 48 (quarenta e oito) horas após a sessão pública do pregão, sob pena de **INABILITAÇÃO** da empresa.

4.2.4. Somente poderão participar da fase de lances verbais os representantes devidamente credenciados. A empresa, que tenha apresentado proposta, mas não esteja devidamente representada, terá sua proposta acolhida, porém não poderá participar das rodadas de lances verbais.

4.3. O licitante que não pretenda credenciar representante para praticar atos presenciais, poderá encaminhar os envelopes “Proposta” e “Documentação” e, em terceiro envelope, devidamente identificado (ou avulsos), a **DECLARAÇÃO DE QUE CUMPRE OS REQUISITOS DE HABILITAÇÃO** (Anexo II) e a **DECLARAÇÃO DE ME/EPP** (Anexo VIII), por correio ou diretamente na seção de Protocolo, até o prazo e atendidas as condições estabelecidas neste edital.

4.4. Quanto ao Pleno Atendimento aos Requisitos de Habilitação:

4.4.1. Declaração de Pleno Atendimento aos Requisitos de Habilitação e inexistência de qualquer fato impeditivo à participação, que deverá ser feita de acordo com o modelo estabelecido no Anexo II deste Edital, e apresentada FORA dos Envelopes nº 01 – Proposta e nº 02 – Documentos de Habilitação.

V – APRESENTAÇÃO DOS ENVELOPES E SEU CONTEÚDO

5.1. No ato de credenciamento, o representante de cada licitante deverá apresentar, simultaneamente, 2 (dois) envelopes, fechados e indevassáveis, conforme abaixo relacionado e ainda **Declaração de pleno atendimento aos requisitos de habilitação de acordo com o modelo constante no Anexo II ao Edital, que deverá ser apresentada fora dos Envelopes nº 01 e 02:**

PREFEITURA DO MUNICÍPIO DE CAJATI - SP
PROCESSO Nº 50513/2017
PREGÃO PRESENCIAL Nº 067/2017

O primeiro com o subtítulo **ENVELOPE Nº 01 “PROPOSTA”**

O segundo com o subtítulo **ENVELOPE Nº 02 “DOCUMENTOS DE HABILITAÇÃO”**

5.1.1. Os envelopes deverão estar subscritos com a titulação de seu conteúdo, nome e endereço da empresa, número do **PREGÃO** e número do processo administrativo.

5.1.2. Após a entrega dos envelopes, não cabe desistência da proposta, salvo por motivo justo, decorrente de fato superveniente e aceito pelo Pregoeiro.

5.1.3. Não caberá desistência da proposta em hipótese alguma, depois de aberto o respectivo envelope.





PREFEITURA DO MUNICÍPIO DE CAJATI

Estado de São Paulo

www.cajati.sp.gov.br - comprascajati@hotmail.com - compras@cajati.sp.gov.br



- 5.2. O **envelope nº 1** conterá as propostas comerciais, que deverá ser apresentada em papel timbrado da empresa, sem rasuras ou emendas, devendo seguir necessariamente o modelo-padrão consistente do anexo III deste edital.
- 5.2.1 - As propostas deverão ser apresentadas contemplando o **valor unitário por item do lote para o qual pretende concorrer**, com a inclusão de todos os custos operacionais de sua atividade / fornecimento e os tributos eventualmente incidentes, bem como as demais despesas diretas e indiretas, não cabendo à Municipalidade nenhum custo adicional.
- 5.2.1.1 – Deverá apresentar apenas 1 (uma) marca do produto cotado.
- 5.2.1.2 – A apresentação da proposta implica na aceitação pela licitante de que:
- 5.2.1.2.1 – A prazo de **validade da proposta** será de 60 (sessenta) dias corridos, contados da data de entrega da proposta, e o do lance será de 60 (sessenta) dias corridos, contados da data da abertura da sessão pública do pregão. Decorridos esses prazos, sem convocação para assinatura do Contrato ou retirada de documento equivalente, ficam os licitantes liberados dos compromissos assumidos.
- 5.2.1.2.2 – O **prazo de entrega** será parcelado, mensalmente, conforme solicitação da Divisão de Planejamento Urbano, em até 10 (dez) dias após a solicitação. As entregas serão realizadas no pátio do Almoxarifado Municipal, localizado à Rua Frutuoso Pereira de Moraes – s/nº - Bairro Bico do Pato – Cajati – SP.
- 5.2.1.2.3 – O **pagamento** será efetuado 15 (quize) dias após a entrega das aduelas, mediante a apresentação da Nota Fiscal / Fatura.
- 5.2.1.2.4 – Responsabilizar-se-á pelo carregamento e transporte das Aduelas, bem como pelo descarregamento no local de entrega, ou seja, pátio do Almoxarifado Municipal.
- 5.2.1.2.5 – As aduelas deverão ser transportadas de forma a não se sujeitarem a danificações no acondicionamento e transporte.
- 5.2.2 – Ser apresentada com cotação de preços definida no objeto deste Edital e no Anexo VI (Termo de Referência), em moeda corrente nacional (R\$ - com até duas casas decimais), expressa em algarismos e por extenso, itens básicos para apresentação da proposta.
- 5.2.3. Razão Social, endereço, telefone/fax, nº do CNPJ/MF, banco, agência, número da conta corrente e praça para pagamento.
- 5.2.4. Serão desclassificadas as propostas que não atendam às exigências do presente edital e seus Anexos, sejam omissas ou apresentem irregularidades, ou defeitos capazes de dificultar o julgamento.
- 5.2.5. A apresentação da proposta implicará na plena aceitação, por parte do licitante, das condições estabelecidas neste edital e nos seus anexos.





PREFEITURA DO MUNICÍPIO DE CAJATI

Estado de São Paulo

www.cajati.sp.gov.br - comprascajati@hotmail.com - compras@cajati.sp.gov.br



5.3. O **envelope nº 2** deverá conter a documentação relativa à habilitação jurídica, à regularidade fiscal e ao cumprimento do disposto no art.7º, inciso XXXIII, da Constituição Federal, em conformidade com o previsto a seguir:

5.3.1 - **Habilitação Jurídica:**

5.3.1.1 - Registro comercial, no caso de empresa individual.

5.3.1.2 - Ato Constitutivo, estatuto ou contrato social em vigor, devidamente registrado, em se tratando de sociedades comerciais e, no caso de sociedade por ações, acompanhado de documentos de eleição de seus administradores.

5.3.1.3 - Inscrição do Ato Constitutivo no caso de Sociedades Cíveis, acompanhada de prova de Diretoria em exercício.

5.3.1.4 - Decreto de autorização, em se tratando de empresa ou sociedade estrangeira em funcionamento no País, e ato de registro ou autorização para funcionamento, expedido pelo órgão competente, quando a atividade assim o exigir.

Observação: A licitante fica dispensada da apresentação dos documentos de nºs 5.3.1.2, 5.3.1.3 ou 5.3.1.4, caso já tenham apresentados os mesmos quando do credenciamento junto ao Pregoeiro.

5.3.2 - **Regularidade Fiscal e Trabalhista:**

5.3.2.1 - Prova de inscrição no Cadastro Nacional de Pessoa Jurídica (C.N.P.J);

5.3.2.2 - Prova de inscrição no Cadastro de Contribuintes Estadual e/ou Municipal se houver, relativo ao domicílio ou sede do Licitante, pertinente ao seu ramo de atividade e compatível com o objeto da presente Licitação;

5.3.2.3 - Prova de regularidade para com a Fazenda Federal, Estadual e Municipal do domicílio ou sede do Licitante, ou de outra equivalente, na forma da Lei;

5.3.2.4 - Prova de regularidade relativa à Seguridade Social (INSS) e ao Fundo de Garantia por Tempo de Serviço (FGTS), demonstrando situação regular no cumprimento dos encargos sociais instituídos por lei.

5.3.2.5 - Prova de inexistência de débitos inadimplidos perante a Justiça do Trabalho, mediante a apresentação de certidão negativa, nos termos do [Título VII-A da Consolidação das Leis do Trabalho, aprovada pelo Decreto-Lei nº 5.452, de 1º de maio de 1943.](#) [\(Incluído pela Lei nº 12.440, de 2011\)](#)

5.3.3. **Qualificação Econômica Financeira**

5.3.3.1. Certidão Negativa de Falência expedida pelo distribuidor da sede da pessoa jurídica, com data de emissão inferior a 180 (cento e oitenta) dias da entrega dos envelopes;

5.3.3.2. Certidão negativa de recuperação judicial ou extrajudicial expedida pelo distribuidor da sede da pessoa jurídica, com data de emissão inferior a 180 (cento e oitenta) dias da entrega





PREFEITURA DO MUNICÍPIO DE CAJATI

Estado de São Paulo

www.cajati.sp.gov.br - comprascajati@hotmail.com - compras@cajati.sp.gov.br



dos envelopes, ou nas hipóteses em que a certidão encaminhada for positiva, deve o licitante apresentar comprovante da homologação/deferimento pelo juízo competente do plano de recuperação judicial/extrajudicial em vigor;

5.4. Qualificação Técnica

5.4.1. Registro da empresa ou inscrição na entidade profissional competente – CREA ou CAU. (inciso I)

5.4.2. Declaração de que a proponente não foi apenada com declaração de inidoneidade por qualquer ente da Administração Pública (Anexo V).

5.5. Declaração da empresa de que não possui, em seu quadro de pessoal, empregado(s) menor(es) de 18 (dezoito) anos em trabalho noturno, perigoso ou insalubre e, de qualquer trabalho a menores de 16 (dezesesseis) anos, salvo na condição de aprendiz, a partir de 14 (quatorze) anos, nos termos do artigo 7º, inciso XXXIII, da Constituição Federal e artigo 27, inciso V, da Lei 8.666/93.

5.6 - Os documentos apresentados deverão ser, obrigatoriamente, da mesma sede, ou seja, se da matriz, todos da matriz, se de alguma filial, todos da mesma filial, com exceção dos documentos que são válidos para matriz e todas as filiais. Caso a empresa seja vencedora, o contrato será celebrado com a sede que apresentou a documentação.

VI - DO PREÇO

6.1. O preço ofertado deverá incluir todos os custos diretos e indiretos da proponente, inclusive encargos sociais, trabalhistas e fiscais que recaiam sobre o fornecimento licitado, e constituirá a única e completa remuneração pelo fornecimento.

6.2. Serão desclassificadas as propostas, cujos preços sejam incompatíveis com a realidade de mercado.

6.3. Do Controle e das Alterações de Preços

6.3.1. Durante a vigência da Ata, os preços registrados serão fixos e irrevogáveis, exceto nas hipóteses, devidamente comprovadas, de ocorrência de situação prevista na alínea “d” do inciso II do art. 65 da Lei n.º 8.666/93, ou de redução dos preços praticados no mercado, observado o índice do INPC/IBGE.

6.3.1.1. Mesmo comprovada a ocorrência de situação prevista na alínea “d” do inciso II do art. 65 da Lei n.º 8.666/93, a Administração, se julgar conveniente, poderá optar por cancelar a Ata e iniciar outro processo licitatório.

6.3.2. Comprovada a redução dos preços praticados no mercado nas mesmas condições do registro, e, definido o novo preço máximo a ser pago pela Administração, os fornecedores registrados serão convocados pela Prefeitura do Município de Cajati para alteração, por aditamento, do preço da Ata.





PREFEITURA DO MUNICÍPIO DE CAJATI

Estado de São Paulo

www.cajati.sp.gov.br - comprascajati@hotmail.com - compras@cajati.sp.gov.br



- 6.3.3. O preço registrado poderá ser revisto em decorrência de eventual redução daqueles praticados no mercado, ou de fato que eleve o custo dos serviços ou bens registrados, cabendo ao órgão gerenciador da Ata promover as necessárias negociações junto aos fornecedores.
- 6.3.4. Quando o preço inicialmente registrado, por motivo superveniente, tornar-se superior ao preço praticado no mercado o órgão gerenciador deverá:
- 6.3.4.1. Convocar o fornecedor visando a negociação para redução de preços e sua adequação ao praticado pelo mercado;
- 6.3.4.2. Frustrada a negociação, o fornecedor será liberado do compromisso assumido; e
- 6.3.4.3. Convocar os demais fornecedores visando igual oportunidade de negociação.
- 6.3.5. Quando o preço de mercado tornar-se superior aos preços registrados e o fornecedor, mediante requerimento devidamente comprovado, não puder cumprir o compromisso, o órgão gerenciador poderá:
- 6.3.5.1. Liberar o fornecedor do compromisso assumido, sem aplicação da penalidade, confirmando a veracidade dos motivos e comprovantes apresentados, e se a comunicação ocorrer antes do pedido de fornecimento; e
- 6.3.5.2. Convocar os demais fornecedores visando igual oportunidade de negociação.
- 6.3.6. Não havendo êxito nas negociações, o órgão gerenciador deverá proceder à revogação da Ata de Registro de Preços, adotando as medidas cabíveis para obtenção da contratação mais vantajosa.

VII – RECEBIMENTO DOS ENVELOPES E SESSÃO PÚBLICA DE PREGÃO

- 7.1. Os documentos referentes à declaração de atendimento aos requisitos de habilitação (Anexo II), ao credenciamento (Anexo I), bem como os envelopes contendo as propostas comerciais e os documentos de habilitação das empresas interessadas, deverão ser entregues diretamente ao Pregoeiro, na Praça do Paço Municipal, nº 10 – Centro – Sala de Licitações da Prefeitura do Município de Cajati – SP, conforme a programação seguinte:

• **Recebimento do Credenciamento (Anexo I) das empresas interessadas:**

Data: 09/11/2017

Horário: das 14 horas às 14 horas e 30 minutos

• **Recebimento dos Envelopes Proposta, Documentação e Declaração de pleno atendimento aos requisitos de habilitação (Anexo II):**

Data: 09/11/2017

Horário: 14 horas e 30 minutos

- 7.2. Na hora e local indicado no subitem 7.1, serão observados os seguintes procedimentos pertinentes a este **PREGÃO**:





PREFEITURA DO MUNICÍPIO DE CAJATI

Estado de São Paulo

www.cajati.sp.gov.br - comprascajati@hotmail.com - compras@cajati.sp.gov.br



- 7.2.1. Credenciamento dos representantes legais das empresas interessadas em participar do certame:
- 7.2.1.1. Conforme Artigo 49, inciso II da Lei Complementar nº 123/2006 alterada pela Lei Complementar nº 147/2014, “*se não houver um mínimo de 3 (três) fornecedores competitivos enquadrados como Microempresa (ME) e Empresas de Pequeno Porte (EPP) capazes de cumprir as exigências estabelecidas no instrumento convocatório*”, ficando condicionado o caráter de exclusividade, com a efetiva participação de no mínimo 3 (três) empresas em condições para os lotes reservados para ME/EPP, conforme critérios estabelecidos no item 3.3 do edital.
- 7.2.1.2. Caso não seja obtido o número mínimo de 3 (três) empresas em condições de efetiva competição, o lote com exclusividade será considerado **FRACASSADO** e poderá receber propostas de empresas não enquadradas como ME/EPP, durante a mesma sessão pública, afastado assim os benefícios materiais consubstanciados nos Artigos 47 e 48 da Lei Complementar nº 123/2006 alterada pela Lei Complementar nº 147/2014, estando franqueada aos demais interessados para os lotes com exclusividade para ME/EPP.
- 7.2.1.3. Para atendimento ao subitem anterior, empresas não enquadradas como ME/EPP poderão apresentar propostas de preços para os lotes reservados para ME/EPP, a saber **LOTE 01**.
- 7.2.2. Recebimento dos envelopes “**PROPOSTA**” e “**DOCUMENTAÇÃO**”, bem como a Declaração de pleno atendimento aos requisitos de habilitação;
- 7.2.3. Desclassificação das propostas que não atenderem às exigências essenciais deste edital e classificação provisória das demais em ordem crescente de preços.
- 7.2.3.1. Para fins de julgamento, serão considerados valores com até duas casas decimais;
- 7.2.4. Abertura de oportunidade de oferecimento de lances verbais, aos representantes das empresas, cujas propostas estejam classificadas no intervalo compreendido entre o menor preço e o preço superior àquele em até 10% (dez por cento);
- 7.2.5. Em não havendo pelo menos três ofertas nas condições definidas no sub-item 7.2.4, poderão as empresas autoras das melhores propostas, até o máximo de três, oferecer novos lances verbais e sucessivos:
- 7.2.6. A condução de rodadas de lances verbais, sempre a partir do representante da empresa com proposta de maior preço, em ordem decrescente de valor, respeitado as sucessivas ordens de classificação provisória, até o momento em que não haja novos lances de preços menores aos já ofertados;
- 7.2.7. Classificação definitiva das propostas em ordem crescente de **preços por lote**;
- 7.2.8. Abertura dos envelopes “documentação” apenas das empresas, cujas propostas tenham sido classificadas em primeiro lugar;





PREFEITURA DO MUNICÍPIO DE CAJATI

Estado de São Paulo

www.cajati.sp.gov.br - comprascajati@hotmail.com - compras@cajati.sp.gov.br



- 7.2.9. Habilitação ou inabilitação da primeira classificada; prosseguindo-se, se for o caso, com a abertura do envelope “documentação” da(s) segunda(s) classificada(s);
- 7.2.10. Proclamação da empresa vencedora do certame pelo critério de **menor preço por lote**;
- 7.2.11. Abertura de oportunidade aos presentes para que manifestem sua eventual intenção de interpor recurso, registrando-se em ata a síntese das razões de recorrer;
- 7.2.12. Adjucação do objeto e encaminhamento dos autos do processo à autoridade competente para homologação do certame, na hipótese de não ter havido interposição de recursos.

8 – PROCEDIMENTOS

- 8.1. Os procedimentos deste **PREGÃO** serão conduzidos pelo pregoeiro, seguindo a legislação vigente e as fases apontadas no item VII deste edital.
- 8.2. Instalada a sessão pública do pregão, proceder-se-á à abertura dos envelopes das propostas comerciais, que será rubricada e analisada pelo pregoeiro. Em seguida, será dada vista das propostas aos representantes dos licitantes, que poderão rubricá-las, devolvendo-as ao pregoeiro, que procederá à classificação provisória.
 - 8.2.1. Serão desclassificadas as propostas que não atenderem às exigências essenciais do edital, considerando-se como tais as que não possam ser supridas, no ato, por simples manifestação de vontade do representante da proponente.
 - 8.2.2. As demais propostas serão classificadas provisoriamente, em **ordem crescente de preços por lote**.
 - 8.2.3. Definida a classificação provisória, será registrada na ata da sessão pública o resumo das ocorrências até então havidas, consignando-se o rol de empresas participantes; preços ofertados; adequações havidas em conformidade com o previsto no art. 8º do Decreto Municipal nº 591/05; propostas eventualmente desclassificadas e a fundamentação para sua desclassificação, e a ordem de classificação provisória.
- 8.3. O pregoeiro abrirá a oportunidade para oferecimento de sucessivos lances verbais, aos representantes das licitantes cujas propostas estejam compreendidas no intervalo definido no subitem 7.2.4.
 - 8.3.1. Na fase de lances verbais, não serão aceitos lances de valor igual ou maior ao do último, e os sucessivos lances deverão ser feitos em valores decrescentes do menor valor unitário apresentado.
 - 8.3.2. Se houver empate, será assegurado o exercício do direito de preferência às microempresas e empresas de pequeno porte, nos seguintes termos :





PREFEITURA DO MUNICÍPIO DE CAJATI

Estado de São Paulo

www.cajati.sp.gov.br - comprascajati@hotmail.com - compras@cajati.sp.gov.br



- 8.3.2.1. Entende-se por empate aquelas situações em que as propostas apresentadas pelas microempresas e as empresas de pequeno porte sejam iguais ou até 5% (cinco por cento) superiores à proposta mais bem classificada;
- 8.3.2.2. A microempresa ou empresa de pequeno porte cuja proposta for mais bem classificada poderá apresentar proposta inferior àquela considerada vencedora da fase de lances verbais, situação em que sua proposta será declarada a melhor oferta;
- 8.3.2.3. Para tanto, será convocada para exercer seu direito de preferência e apresentar nova proposta no prazo máximo de 24 (vinte e quatro) horas após o encerramento da sessão, a contar da convocação do Pregoeiro, sob pena de preclusão;
- 8.3.2.4. Se houver equivalência dos valores das propostas apresentados pelas microempresas e empresas de pequeno porte que se encontrem no intervalo estabelecido no subitem 8.3.2.1, será realizado sorteio entre elas para que se identifique aquela que primeiro poderá exercer a preferência e apresentar nova proposta;
- 8.3.2.4.1. Entende-se por equivalência dos valores das propostas as que apresentarem igual valor, respeitada a ordem de classificação.
- 8.3.2.5. O exercício de direito de preferência somente será aplicado quando a melhor oferta da fase de lances não tiver sido apresentada pela própria microempresa ou empresa de pequeno porte;
- 8.3.2.6. Na hipótese da não-contratação da microempresa e empresa de pequeno porte, e não configurada a hipótese prevista no subitem 8.3.2 será declarada a melhor oferta aquela proposta originalmente vencedora da fase de lances.
- 8.3.3. **Não poderá haver desistência de lances ofertados, sujeitando-se o desistente às penalidades previstas neste edital.**
- 8.3.4. Declarada encerrada a etapa competitiva de cada lance, o pregoeiro procederá ao lance seguinte, após o término, será efetuada à classificação definitiva das propostas, consignando-a em ata.
- 8.4. Concluída a fase de classificação das propostas, será aberto o envelope de documentação da proponente, cuja proposta tenha sido classificada em primeiro lugar.
- 8.4.1. Sendo inabilitada a proponente cuja proposta tenha sido classificada em primeiro lugar, dará prosseguindo o pregoeiro com a abertura do envelope de documentação da(s) proponente(s) classificada(s) em segundo lugar, e assim sucessivamente, se for o caso, até a habilitação de uma das licitantes.
- 8.4.2. Não será considerada qualquer oferta de vantagem não prevista neste Edital e nos seus Anexos.





PREFEITURA DO MUNICÍPIO DE CAJATI

Estado de São Paulo

www.cajati.sp.gov.br - comprascajati@hotmail.com - compras@cajati.sp.gov.br



- 8.5. Constatado o atendimento das exigências fixadas no edital, a licitante classificada e habilitada será declarada vencedora do certame.
- 8.6. Proclamada a vencedora, qualquer licitante poderá manifestar imediata e motivadamente a intenção de recorrer, quando lhe será concedido o prazo de três dias úteis para apresentação das razões do recurso, ficando as demais licitantes desde logo intimadas para apresentar contra-razões em igual número de dias, que começarão a correr do término do prazo da recorrente, sendo-lhes assegurada imediata vista dos autos do processo.
 - 8.6.1. O recurso terá efeito suspensivo, e o seu acolhimento importará a invalidação dos atos insuscetíveis de aproveitamento.
 - 8.6.2. A ausência de manifestação imediata e motivada da licitante implicará a decadência do direito de recurso e a adjudicação do objeto da licitação à vencedora.
- 8.7. Julgados os recursos, será adjudicado o objeto à licitante vencedora e homologado o certame.
- 8.8. Os envelopes contendo a documentação relativa à habilitação das licitantes desclassificadas e das classificadas não declaradas vencedoras permanecerão sob custódia do pregoeiro, até a efetiva formalização da contratação.

IX – DISPOSIÇÕES GERAIS SOBRE OS DOCUMENTOS

- 9.1. Todos os documentos exigidos deverão ser apresentados no original ou por qualquer processo de cópia reprográfica autenticada ou em publicação de órgão da imprensa, na forma da lei.
- 9.2. Os documentos exigidos serão aceitos dentro da data de validade neles assinalados, na hipótese de não constar nos documentos o respectivo prazo de validade, somente serão aceitos os documentos emitidos no prazo de 60 (sessenta) dias anteriores a data marcada para entrega dos envelopes, exceto a Certidão Negativa de Falência e a Certidão negativa de recuperação judicial ou extrajudicial e conforme prevêem os subitens 5.3.3.1 e 5.3.3.2 do Edital.
- 9.3. Os documentos emitidos via internet, dispensam autenticação, desde que apresentados em seu original, ficando a critério do Pregoeiro a comprovação da veracidade dos mesmos e desde que estejam dentro do prazo de validade, conforme item 9.2 deste Edital.
- 9.4. Os documentos apresentados para a habilitação deverão estar em nome da licitante e, preferencialmente, com número de CNPJ. Se a licitante for matriz, todos os documentos deverão estar em nome da matriz. Se for filial, todos os documentos deverão estar em nome da filial, exceto aqueles que, pela própria natureza ou por determinação legal, forem comprovadamente emitidos apenas em nome da matriz ou cuja validade abranja todos os estabelecimentos da empresa.
- 9.5. Todo e qualquer documento apresentado em língua estrangeira deverá estar acompanhado da respectiva tradução para o idioma pátrio, feita por tradutor público juramentado.





PREFEITURA DO MUNICÍPIO DE CAJATI

Estado de São Paulo

www.cajati.sp.gov.br - comprascajati@hotmail.com - compras@cajati.sp.gov.br



X - IMPUGNAÇÃO DO EDITAL

- 10.1. Qualquer cidadão é parte legítima para impugnar edital de licitação por irregularidade na aplicação desta Lei, devendo protocolar o pedido até 5 (cinco) dias úteis antes da data fixada para a abertura dos envelopes de habilitação, devendo a Administração julgar e responder à impugnação em até 3 (três) dias úteis, sem prejuízo da faculdade prevista no § 1º do art. 113.
- 10.2. Decairá do direito de impugnar os termos do edital de licitação perante a administração o licitante que não o fizer até o segundo dia útil que anteceder a abertura dos envelopes de habilitação em concorrência, a abertura dos envelopes com as propostas em convite, tomada de preços ou concurso, ou a realização de leilão, as falhas ou irregularidades que viciariam esse edital, hipótese em que tal comunicação não terá efeito de recurso.
 - 10.2.1. A autoridade superior deverá decidir sobre a impugnação, no prazo legal, antes da abertura do certame.
 - 10.2.2. Quando o acolhimento da impugnação implicar alteração do edital capaz de afetar a formulação das propostas, será designada nova data para a realização deste **PREGÃO**.
- 10.3. A impugnação, feita tempestivamente pela licitante, não a impedirá de participar deste **PREGÃO**, até o trânsito em julgado da pertinente decisão.

XI – DAS ATAS DE REGISTRO DE PREÇOS

- 11.1. O registro de preços será formalizado por intermédio de **ATAS DE REGISTRO DE PREÇOS**, na forma da minuta constante do Anexo VII e nas condições previstas neste Edital.
- 11.2. Serão celebradas tantas Atas de Registro de Preços quanto necessárias para cobertura de todos os itens constantes do Anexo VI deste Edital.
- 11.3. As Atas de Registro de Preços resultantes deste certame terão validade de 12 (doze) meses, improrrogáveis.

11.4. DA FORMALIZAÇÃO

- 11.4.1. Homologada a licitação, será formalizada a Ata de Registro de Preços de cada item, com o fornecedor primeiro classificado e, se for o caso, com os demais classificados que aceitarem fornecer pelo preço do primeiro.
- 11.4.2. A Prefeitura do Município de Cajati convocará formalmente os fornecedores, com antecedência mínima de 3 (três) dias úteis, informando o local, data e hora para a reunião e assinatura da Ata de Registro de Preços.
- 11.4.3. No ato da convocação será informado, também, o preço unitário que constará da Ata, para que o fornecedor possa avaliar a possibilidade de formalização do compromisso.
- 11.4.4. O prazo previsto no subitem 11.4.2 poderá ser prorrogado uma vez, por igual período, quando, durante o seu transcurso, for solicitado por um dos fornecedores convocados, desde que ocorra motivo justificado e aceito pela Prefeitura do Município de Cajati.





PREFEITURA DO MUNICÍPIO DE CAJATI

Estado de São Paulo

www.cajati.sp.gov.br - comprascajati@hotmail.com - compras@cajati.sp.gov.br



- 11.4.5. No caso do fornecedor primeiro classificado, depois de convocado, não comparecer ou se recusar a assinar a Ata de Registro de Preços, sem prejuízo das sanções a ele previstas neste Edital, a Prefeitura do Município de Cajati registrará os demais licitantes, na ordem de classificação, mantido o preço do primeiro classificado na licitação.
- 11.4.6. E qualquer das hipóteses acima, concluído o processo, a Prefeitura do Município de Cajati fará o devido apostilamento na Ata de Registro de Preços e informará aos demais fornecedores a nova ordem de registro.

11.5 - DOS USUÁRIOS

- 11.5.1. A Prefeitura do Município de Cajati utilizar-se-á das Atas de Registro de Preços decorrentes deste certame, respeitadas, no que couber, as condições e as regras estabelecidas na Lei n.º 8.666/93 e demais atualizações, relativas às compras pelo Sistema de Registro de Preços.

11.6. DO CANCELAMENTO

- 11.6.1. O cancelamento automático da ata de Registro de Preços ocorrerá:
- 11.6.1.1. Por decurso do prazo de vigência;
- 11.6.1.2. Quando não restarem fornecedores registrados; ou
- 11.6.1.3. Pela Prefeitura do Município de Cajati, quando caracterizado o interesse público.
- 11.6.2. O fornecedor terá seu registro na Ata cancelado:
- 11.6.2.1. Por intermédio de processo administrativo específico, assegurado o contraditório e a ampla defesa;
- 11.6.2.2. A pedido, quando:
- 11.6.2.2.1. Comprovar estar impossibilitado de cumprir as exigências da Ata, por ocorrência de casos fortuitos ou de força maior;
- 11.6.2.2.2. O seu preço registrado se tornar, comprovadamente, inexequível em função da elevação dos preços de mercado dos insumos que compõem o custo do produto.
- 11.6.2.3. Pela Administração, unilateralmente, quando:
- 11.6.2.3.1. Não aceitar reduzir o preço registrado, na hipótese deste se tornar superior àqueles praticados no mercado;
- 11.6.2.3.2. Perder qualquer condição de habilitação e qualificação técnica exigida no procedimento licitatório;
- 11.6.2.3.3. Por razões de interesse público, devidamente, motivado e justificado.
- 11.6.2.3.4. O fornecedor não cumprir as obrigações decorrentes da Ata de Registro de Preços;
- 11.6.2.3.5. Não comparecer ou se recusar a retirar, no prazo estabelecido, os pedidos de compra decorrentes da Ata de Registro de Preços;
- 11.6.2.3.6. Caracterizada qualquer hipótese de inexecução total ou parcial das condições estabelecidas na Ata de Registro de Preços ou nos pedidos de compra dela decorrentes.
- 11.6.3. A comunicação do cancelamento do preço registrado nos casos previstos no sub-item 11.6.2.3 deste edital será feita pessoalmente ou por correspondência com aviso de recebimento, juntando-se comprovante nos autos que deram origem ao registro de preços.





PREFEITURA DO MUNICÍPIO DE CAJATI

Estado de São Paulo

www.cajati.sp.gov.br - comprascajati@hotmail.com - compras@cajati.sp.gov.br



- 11.6.4. Frustradas as tentativas do sub-item anterior, a comunicação será feita por publicação na Imprensa Oficial do Estado, por 3 (três) vezes consecutivas, considerando-se cancelado o preço registrado a partir da última publicação.
- 11.6.5. A solicitação do fornecedor para cancelamento do preço registrado deverá ser formulada com antecedência de 30 (trinta) dias, facultada à Administração a aplicação das penalidades previstas no ato convocatório, caso não aceitas as razões do pedido.
- 11.6.6. Ocorrendo o cancelamento, far-se-á a reti-ratificação da ata de registro.

XII – DAS SUPRESSÕES DE QUANTITATIVOS

- 12.1. A supressão de quantitativos registrados na Ata, ainda não contemplados por pedidos de compra / fornecimento, poderá ser total ou parcial, a critério da Administração, considerando-se o disposto no § 4º do artigo 15 da Lei n.º 8.666/93, e no Decreto nº 7.892/13.

XIII – DOS RECURSOS ADMINISTRATIVOS

- 13.1. Existindo intenção de interpor recurso, o licitante deverá manifestá-lo ao pregoeiro, imediatamente após a divulgação do vencedor do certame, dispondo do prazo de 3 (três) dias úteis para apresentação do mesmo, por escrito, que será disponibilizado a todos os participantes, tão logo sejam encaminhados ao pregoeiro pelo recorrente.
- 13.2. Os demais licitantes poderão apresentar contra-razões em até 3 (três) dias úteis, contados a partir do término do prazo do recorrente.
- 13.3. É assegurada aos licitantes vista imediata dos atos do Pregão, com a finalidade de subsidiar a preparação de recursos e de contra-razões.
- 13.4. A decisão do pregoeiro deverá ser motivada e submetida à apreciação da autoridade responsável pela licitação.
- 13.5. O acolhimento do recurso importará na invalidação apenas dos atos insuscetíveis de aproveitamento.
- 13.6. A falta de manifestação imediata e motivada do licitante importará a decadência do direito de recurso e adjudicação do objeto pelo pregoeiro, ao vencedor.
- 13.7. Os autos do processo permanecerão com vistas franqueadas aos interessados na Divisão de Compras e Licitações da Prefeitura do Município de Cajati, situado na Praça do Paço Municipal – Centro – Cajati - SP.
- 13.8. Conforme Lei 9800/99 em seu artigo 1º: *“É permitida às partes a utilização de sistema de transmissão de dados e imagens tipo fac-símile ou outro similar, para a prática de atos processuais que dependam de petição escrita”* e artigo 2º: *“A utilização de sistema de transmissão de dados e imagens não prejudica o cumprimento dos prazos, devendo os originais ser entregues em juízo, necessariamente, até cinco dias da data de seu término”*.





PREFEITURA DO MUNICÍPIO DE CAJATI

Estado de São Paulo

www.cajati.sp.gov.br - comprascajati@hotmail.com - compras@cajati.sp.gov.br



XIV - DAS OBRIGAÇÕES DA ADJUDICATÁRIA

A(s) Adjudicatária(s) obrigar-se-á(ão) a:

- 14.1. Fornecer as aduelas, estritamente de acordo com o Termo de Referência descrito no **Anexo VI**, bem como no prazo e quantitativo estabelecidos em solicitação expedida pela Divisão de Compras / Licitações, responsabilizando-se pela substituição das mesmas na hipótese de se constatar, quando do recebimento pela Prefeitura do Município de Cajati, estarem em desacordo com as referidas especificações.
- 14.2. Manter durante toda a execução do contrato, em compatibilidade com as obrigações assumidas, todas as condições de habilitação e qualificação exigidas por ocasião da licitação.
- 14.3. Designar preposto durante o período de vigência do contrato, para representá-la sempre que seja necessário.
- 14.4. Responsabilizar-se pelo pagamento de todos os impostos, taxas e encargos sociais relativos ao objeto contratado.
- 14.5. Responsabilizar-se-á pelo carregamento e transporte das aduelas, bem como pelo descarregamento no local de entrega, ou seja, pátio do Almojarifado Municipal.
- 14.6. Fornecer as aduelas, estritamente de acordo com as especificações do Anexo VI, bem como no prazo e quantitativo nele estabelecidos, responsabilizando-se pela substituição das mesmas na hipótese de se constatar, quando do recebimento pela Prefeitura do Município de Cajati, estarem em desacordo com as referidas especificações, evitando o emprego de acessórios impróprios ou de qualidade inferior, não podendo tal fato ser invocado para justificar cobrança adicional, á qualquer título.
- 14.7. Entregar as aduelas no prazo preestabelecido e de acordo com as especificações;
- 14.8. Remover, às suas expensas, toda aduela que estiver em desacordo com as especificações básicas, e / ou aquela em que for constatado dano em decorrência de transporte ou acondicionamento, providenciando a substituição do mesma, no prazo máximo de 24 (vinte e quatro) horas, contados da notificação que lhe for entregue oficialmente; Após o prazo de 20 (vinte) dias sem a remoção o material poderá ser inutilizado pela Contratante.
- 14.9. Assumir a responsabilidade pelos encargos fiscais e comerciais resultante da adjudicação desta Licitação;
- 14.10. Prestar as informações e os esclarecimentos que venham a ser solicitados pela Prefeitura do Município de Cajati.
- 14.11. A Contratada deverá entregar na Prefeitura, na entrega das aduelas, a respectiva ART - Anotação de Responsabilidade Técnica junto ao CREA, devidamente preenchida e quitada referente ao Projeto Estrutural e fabricação das aduelas de concreto.





PREFEITURA DO MUNICÍPIO DE CAJATI

Estado de São Paulo

www.cajati.sp.gov.br - comprascajati@hotmail.com - compras@cajati.sp.gov.br



14.12. A Contratada deverá apresentar à Contratante a memória de cálculo do projeto estrutural das aduelas de concreto.

XV - CONDIÇÕES DE PAGAMENTO

15.1 - O pagamento será efetuado mediante crédito em conta-corrente da adjudicatária, por ordem bancária, 15 (quinze) dias após a emissão da Nota fiscal, devidamente atestada pela **CONTRATANTE**, cumpridos os seguintes requisitos:

- a) Apresentação de nota fiscal / fatura acompanhada da Certidão Negativa de Débito – CND, comprovando regularidade com o INSS, e do Certificado de Regularidade do FGTS – CRF, comprovando regularidade com o FGTS.
- b) Inexistência de fato impeditivo para o qual tenha concorrido a adjudicatária.

15.2 - Nenhum pagamento será efetuado à empresa adjudicatária enquanto pendente de liquidação qualquer obrigação. Esse fato não será gerador de direito a reajustamento de preços ou a atualização monetária.

XVI – DAS SANÇÕES ADMINISTRATIVAS

16.1. Nos termos do art. 87, incisos III e IV da Lei Federal nº 8.666/1993 e demais atualizações e súmula 51 do egrégio Tribunal de Contas do Estado de São Paulo – TCE/SP e Artigo 7º da Lei Federal nº 10520/2002:

- a) Ficará impedida de licitar e contratar com a União, Estados, Distrito Federal ou Municípios e será descredenciada dos sistemas de cadastramento de fornecedores a que se refere o inciso XIV do art. 4º da mesma Lei, pelo prazo de até 5 (cinco) anos, sem prejuízo das multas previstas neste Edital e das demais penalidades legais, a licitante que:
 - 1) Apresentar documentação falsa;
 - 2) Comportar-se de modo inidôneo ou cometer fraude fiscal.

b) Ficará impedida de licitar e contratar com o Município de Cajati - SP, sem prejuízo das multas previstas neste Edital e das demais penalidades legais, a licitante que:

- 1) Não retirar a nota de empenho, quando convocada dentro do prazo de validade de sua proposta;
- 2) Deixar de entregar os documentos exigidos para o certame;
- 3) Retardar, falhar ou fraudar a execução da obrigação assumida;
- 4) Não manter a proposta;

16.2. Com fundamento nos artigos 86 e 87 da Lei nº 8.666/93 e no Decreto nº 3.555/2000, a adjudicatária ficará sujeita, no caso de atraso injustificado, assim considerado pela Administração, execução parcial ou inexecução da obrigação, sem prejuízo das responsabilidades civil e criminal, assegurada a prévia e ampla defesa, às seguintes penalidades:

- a) advertência;
- b) multa de:





PREFEITURA DO MUNICÍPIO DE CAJATI

Estado de São Paulo

www.cajati.sp.gov.br - comprascajati@hotmail.com - compras@cajati.sp.gov.br



- b.1)** O não cumprimento, pela **CONTRATADA**, das exigências da Comissão de Recebimento de Materiais da Prefeitura do Município de Cajati, sujeitá-la-á à imposição de multas, mediante notificação por escrito, por dia de descumprimento, a contar da data de recebimento de referida notificação e até que a exigência seja cumprida.
- b.2)** Fica estabelecido o percentual de 0,3% (três décimos por cento) a título de multa, sobre o valor global da adjudicação, por dia de atraso na execução do(s) fornecimento(s), até 30 (trinta) dias após o vencimento do prazo, ressalvando-se os motivos plenamente justificados por escrito e considerados procedentes pela Prefeitura do Município de Cajati.
- b.3)** Findo o prazo a que se refere o subitem anterior, sem que a adjudicatária tenha executado o (s) fornecimento(s), aplicar-se-á a multa de 10% (dez por cento) sobre o valor global da adjudicação, podendo, ainda, a critério da Prefeitura do Município de Cajati, ser cancelada a Nota de Empenho e impostas outras sanções cabíveis à faltosa.
- b.4)** As sanções estabelecidas neste item não excluem quaisquer outras previstas neste edital ou no contrato, nem a responsabilidade da **CONTRATADA** pelas perdas e danos que causar à Prefeitura do Município de Cajati, em consequência de inadimplemento das condições estabelecidas neste contrato.
- c)** Suspensão temporária do direito de participar de licitação e impedimento de contratar com a Prefeitura do Município de Cajati, pelo prazo de até 5 (cinco) anos;
- d)** Declaração de inidoneidade para licitar ou contratar com a Administração Pública.

16.3. O valor da multa, aplicada após o regular processo administrativo, será descontado de pagamentos eventualmente devidos pela Prefeitura do Município de Cajati à adjudicatária ou cobrado judicialmente.

16.4. As sanções previstas nas alíneas "b.1", "b.2" e "b.3" do subitem 16.1 poderão ser aplicadas, cumulativamente ou não, à pena de multa.

16.5. As sanções previstas nas alíneas "a.1" e "a.2" também poderão ser aplicadas à adjudicatária ou à licitante, conforme o caso, que tenha sofrido condenação definitiva por fraudar recolhimento de tributos, praticar ato ilícito visando a frustrar os objetivos da licitação ou demonstrar não possuir idoneidade para contratar com a Administração.

XVII - INFORMAÇÕES

17.1. As informações administrativas relativas a este **PREGÃO** poderão ser obtidas junto à Divisão de Compras e Licitações, da Prefeitura do Município de Cajati situado na Praça do Paço Municipal, nº 10 – Centro – Cajati – SP, pessoalmente ou através do telefax (13) 3854-8719.





PREFEITURA DO MUNICÍPIO DE CAJATI

Estado de São Paulo

www.cajati.sp.gov.br - comprascajati@hotmail.com - compras@cajati.sp.gov.br



XVIII - DISPOSIÇÕES GERAIS

- 18.1. Não havendo expediente ou ocorrendo qualquer fato superveniente que impeça a realização do certame na data marcada, a sessão será automaticamente transferida para o primeiro dia útil subsequente, no horário anteriormente estabelecido, desde que não haja comunicação, em contrário, do Pregoeiro.
- 18.2. Esta Licitação poderá ser revogada pela autoridade competente em face de razões de interesse público, derivadas de fato superveniente, devidamente comprovado, pertinente e suficiente para justificar tal conduta, e deverá ser anulada por ilegalidade, de ofício ou por provocação de qualquer pessoa, mediante ato escrito e fundamentado, não gerando, neste caso, para os licitantes, qualquer direito a indenização, ressalvado o direito do contratado de boa-fé de ser ressarcido pelos encargos que tiver suportado no cumprimento do contrato.
- 18.3. Conforme Artigo 49, inciso II da Lei Complementar nº 123/2006 alterada pela Lei Complementar nº 147/2014, ***“se não houver um mínimo de 3 (três) fornecedores competitivos enquadrados como Microempresa (ME) e Empresas de Pequeno Porte (EPP) capazes de cumprir as exigências estabelecidas no instrumento convocatório”***, ficando condicionado a validade da licitação a efetiva participação de no mínimo 3 (três) empresas em condições de efetiva competição para os lotes com exclusividade (reservados) para ME/EPP.
- 18.4. Caso não seja obtido o número mínimo de 3 (três) empresas em condições de efetiva competição, o lote com exclusividade será considerado **FRACASSADO** e poderá receber propostas de empresas não enquadradas como ME/EPP, durante a mesma sessão pública, afastado assim os benefícios materiais consubstanciados nos Artigos 47 e 48 da Lei Complementar nº 123/2006 alterada pela Lei Complementar nº 147/2014, estando franqueada aos demais interessados para os lotes com exclusividade para ME/EPP.
- 18.5. Qualquer modificação no edital exige divulgação pelo mesmo instrumento de publicação em que se deu o texto original, reabrindo-se o prazo inicialmente estabelecido, exceto quando, inquestionavelmente, a alteração não afetar a formulação das propostas.
- 18.6. É facultado ao Pregoeiro ou à Autoridade Competente, em qualquer fase da licitação, a promoção de diligência destinada a esclarecer ou complementar a instrução do processo, **vedada a inclusão posterior de documento ou informação que deveria constar originariamente da proposta.**
- 18.7. **Os proponentes são responsáveis pela fidelidade e legitimidade das informações e dos documentos apresentados em qualquer fase da licitação.**
- 18.8. Após apresentação da proposta não caberá desistência, salvo por motivo justo decorrente de fato superveniente e aceito pelo Pregoeiro.
- 18.9. Homologado o resultado da licitação, o órgão gerenciador, respeitada a ordem de classificação e a quantidade de fornecedores a serem registrados, convocará os interessados para assinatura da Ata de Registro de Preços que, depois de cumpridos os requisitos de publicidade, terá efeito de compromisso de fornecimento nas condições estabelecidas, não implicando, para o licitante, direito à aquisição dos materiais pela Administração.





PREFEITURA DO MUNICÍPIO DE CAJATI

Estado de São Paulo

www.cajati.sp.gov.br - comprascajati@hotmail.com - compras@cajati.sp.gov.br



- 18.10. O desatendimento de exigências formais não essenciais não importará no afastamento da licitante, desde que sejam possíveis as aferições das suas qualificações e as exatas compreensões da sua proposta, durante a realização da sessão pública de pregão.
- 18.11. Para fins de aplicação das sanções administrativas constantes do item 16 deste Edital, o lance será considerado proposta.
- 18.12. **As normas que disciplinam este pregão serão sempre interpretadas em favor da ampliação da disputa entre os interessados, sem comprometimento do interesse da Administração, a finalidade e a segurança da contratação.**
- 18.13. A participação na presente licitação implica em concordância tácita, por parte do licitante, com todos os termos e condições deste edital e das cláusulas contratuais já estabelecidas.
- 18.14. Na contagem dos prazos estabelecidos neste Edital e seus Anexos, excluir-se-á o dia do início e incluir-se-á o do vencimento. Só se iniciam e vencem os prazos em dias de expediente na Prefeitura do Município de Cajati.
- 18.15. As dúvidas a serem dirimidas por telefone serão somente aquelas de ordem estritamente informal.
- 18.16. Os envelopes “Documentação e Proposta”, não abertos, ficarão a disposição das licitantes pelo período de 30 (trinta) dias corridos, contados do encerramento da licitação (transcorrido o prazo regulamentar para interposição de recurso contra o resultado da licitação ou, se for o caso, denegados os recursos interpostos), após o que serão destruídos pela Divisão de Compras e Licitações da Prefeitura do Município de Cajati.
- 18.17. Aos casos omissos aplicar-se-ão as demais disposições constantes na Lei nº 10.520/2002, Decreto nº 3.555/2000, Decreto nº 7.892/2013, na Lei nº 8.666/93 e nos Decretos Municipais nº 591/05, nº 672/07 e nº 1042/13, Lei Complementar nº 123/2006 e Lei Complementar nº 147/2014.
- 18.18. **Não será autenticado nenhum documento pelos membros da equipe de Apoio e Pregoeiro, durante a sessão pública da licitação, devendo os mesmos estarem devidamente autenticados no interior dos envelopes apresentados.**
- 18.19. A sessão pública do Pregão será devidamente filmada, sendo que após a homologação do procedimento e contratação do objeto licitado, esta filmagem será removida para fins de reutilização do DVD-PLAYER.
- 18.20. Em caso de uso do telefone pelo representante legal durante a sessão pública, ficará restrito à 1 (um) minuto por lote, findo esse prazo sem manifestação do representante legal, será considerado que a empresa tenha DECLINADO ao lance naquele lote. Tal atitude visa à celeridade do procedimento.





PREFEITURA DO MUNICÍPIO DE CAJATI

Estado de São Paulo

www.cajati.sp.gov.br - comprascajati@hotmail.com - compras@cajati.sp.gov.br



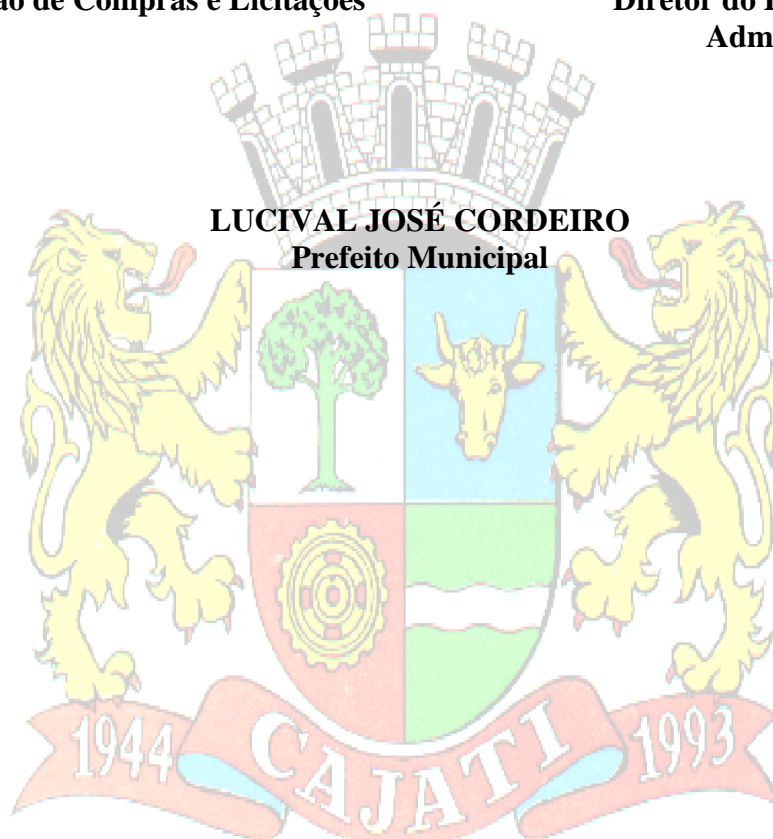
XIX - DO FORO

19.1. O Foro para dirimir questões relativas ao presente Edital será o da Comarca de Jacupiranga - SP.

Cajati, 05 de outubro de 2017.

JULIANA DURAU PIRES DA COSTA
Chefe da Divisão de Compras e Licitações

REGINALDO SEIJI MONMA
Diretor do Departamento de
Administração



LUCIVAL JOSÉ CORDEIRO
Prefeito Municipal

P. P.
08/10/2017



PREFEITURA DO MUNICÍPIO DE CAJATI

Estado de São Paulo

www.cajati.sp.gov.br - comprascajati@hotmail.com - compras@cajati.sp.gov.br



ANEXO I

MODELO REFERENCIAL DE INSTRUMENTO DE CREDENCIAMENTO

(papel timbrado da licitante)

Pelo presente instrumento, a empresa, CNPJ....., com sede na....., através de seu representante legal infra-assinado, credencia *FULANO DE TAL*, portador da cédula de identidade nº, expedida pela SSP/....., outorgando-lhe plenos poderes para representá-la na sessão pública do **PREGÃO PRESENCIAL Nº 067/2017**, em especial para formular lances verbais e para interpor recursos ou deles desistir.

Por oportuno, a outorgante declara, sob as penas da lei, a inexistência de fato impeditivo de sua participação no citado certame; declarando-se, ainda, ciente de todas as disposições relativas à licitação em causa e sua plena concordância com as condições constantes no edital.

....., de de 2017.

Nome, RG, Função ou cargo e Assinatura





PREFEITURA DO MUNICÍPIO DE CAJATI

Estado de São Paulo

www.cajati.sp.gov.br - comprascajati@hotmail.com - compras@cajati.sp.gov.br



ANEXO II

MODELO DE DECLARAÇÃO DA LICITANTE DE PLENO ATENDIMENTO AOS REQUISITOS DE HABILITAÇÃO

(papel timbrado da licitante)

AO
PREGOEIRO DA
PREFEITURA DO MUNICÍPIO DE CAJATI - SP

PREGÃO PRESENCIAL Nº 067/2017.

Vimos pela presente apresentar a Vossa Senhoria, nossa documentação referente à licitação em epígrafe e declaramos que atendemos todos os requisitos de Habilitação, assumindo inteira responsabilidade por quaisquer erros ou omissões que tiverem sido cometidos quando da preparação da mesma, não havendo fato impeditivo à nossa habilitação.

....., de de 2017.

Nome, RG, Função ou cargo e Assinatura





PREFEITURA DO MUNICÍPIO DE CAJATI

Estado de São Paulo

www.cajati.sp.gov.br - comprascajati@hotmail.com - compras@cajati.sp.gov.br



ANEXO III

MODELO DE PROPOSTA

(em papel timbrado da empresa)

PREGÃO PRESENCIAL Nº 067/2017

PROCESSO Nº 50513/2017

- Aquisição de aduelas de concreto para uso na drenagem de diversos pontos do Município, na modalidade Pregão, por meio de sistema Presencial, através de SRP (Sistema de Registro de Preços).

Dados do Fornecedor:

Razão Social:	-----
Endereço:	-----
CEP:	-----
Fone: ()	Fax: ()
CNPJ (MF)	----- e-mail: -----

LOTE	QTDE	COD.	UND	DESCRIÇÃO	MARCA	VALOR UNITÁRIO
1	1	SINAPE 37476	UND	Aduela/Galeria de concreto armado, seção retangular 1.50 x 1.50 m (L x A), C = 1,00 M, E = 20 cm		
2	1	SINAPE 37478	UND	Aduela/Galeria de concreto armado, seção retangular 2.00 x 2.00 m (L x A), C = 1,00 M, E = 20 cm		
3	1	SINAPE 37477	UND	Aduela/Galeria de concreto armado, seção retangular 2.50 x 2.50 m (L x A), C = 1,00 M, E = 20 cm		
4	1	SINAPE 37479	UND	Aduela/Galeria de concreto armado, seção retangular 3.00 x 3.00 m (L x A), C = 1,00 M, E = 20 cm		

COTA RESERVADA PARA ME/EPP NO LOTE 01

VALIDADE DA PROPOSTA: 60 (sessenta) dias corridos, contados da data de entrega da proposta, e o do lance será de 60 (sessenta) dias corridos, contados da data da abertura da sessão pública do pregão. Decorridos esses prazos, sem convocação para assinatura do Contrato ou retirada de documento equivalente, ficam os licitantes liberados dos compromissos assumidos.

LOCAL E FORMA DE ENTREGA: No pátio do Almoxarifado Municipal, mediante **Protocolo de Entrega** que deverá ser assinado pelo responsável do Almoxarifado Municipal.

PRAZO DE ENTREGA: Será parcelado, conforme solicitação do Departamento de Planejamento Urbano, não podendo ultrapassar 10 (dez) dias.

CONDIÇÕES DE PAGAMENTO: O pagamento será efetuado **15 (quinze) dias após a entrega das aduelas**, mediante a apresentação da Nota Fiscal / Fatura.





PREFEITURA DO MUNICÍPIO DE CAJATI

Estado de São Paulo

www.cajati.sp.gov.br - comprascajati@hotmail.com - compras@cajati.sp.gov.br



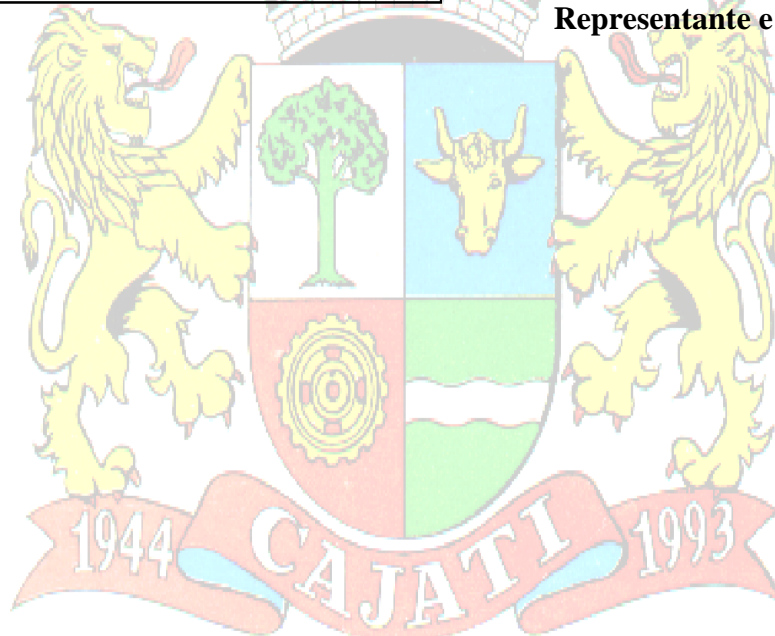
Declaro que no(s) preços ofertados inclui(em) todos os custos diretos e indiretos, inclusive encargos sociais, trabalhistas e fiscais que recaiam sobre o fornecimento licitado, e constitui a única e completa remuneração pelo fornecimento.

Declaro expressamente que nos preços contidos na proposta estão incluídos todos os custos e despesas necessárias ao cumprimento integral do objeto deste Edital e seus Anexos.

Razão Social da empresa licitante
Endereço da empresa licitante
Telefone/ Fax da empresa licitante
CNPJ / MF da empresa licitante
Banco / Agência / CC / Praça Pagamento da empresa
licitante

_____ aos ____ de _____ de 2017.

Assinatura e identificação do
Representante e carimbo da empresa



P. P.
08/12/2017

Página 27 de 48

Praça do Paço Municipal, nº 10 - Centro – CEP 11950-000
Cajati – SP

Fone (13) 3854-8700 – Fax: (13) 3854-8719

Visto e Aprovado
Departamento Jurídico



PREFEITURA DO MUNICÍPIO DE CAJATI

Estado de São Paulo

www.cajati.sp.gov.br - comprascajati@hotmail.com - compras@cajati.sp.gov.br



ANEXO IV

MODELO DE DECLARAÇÃO DE QUE NÃO EMPREGA MENORES

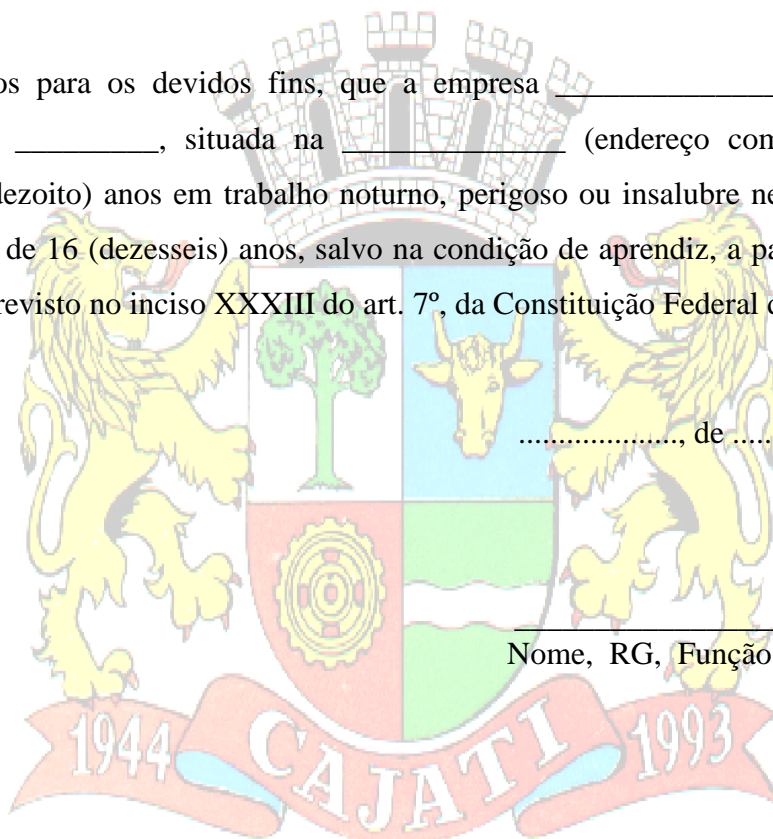
(inciso XXXIII do art. 7º, da Constituição Federal de 1988)

(em papel timbrado da empresa)

Declaramos para os devidos fins, que a empresa _____, inscrita no CNPJ sob o n.º _____, situada na _____ (endereço completo), não emprega menores de 18 (dezoito) anos em trabalho noturno, perigoso ou insalubre nem em qualquer outro trabalho menores de 16 (dezesseis) anos, salvo na condição de aprendiz, a partir dos 14 (quatorze) anos, conforme previsto no inciso XXXIII do art. 7º, da Constituição Federal de 1988.

....., de de 2017.

Nome, RG, Função ou cargo e Assinatura





PREFEITURA DO MUNICÍPIO DE CAJATI

Estado de São Paulo

www.cajati.sp.gov.br - comprascajati@hotmail.com - compras@cajati.sp.gov.br



ANEXO V

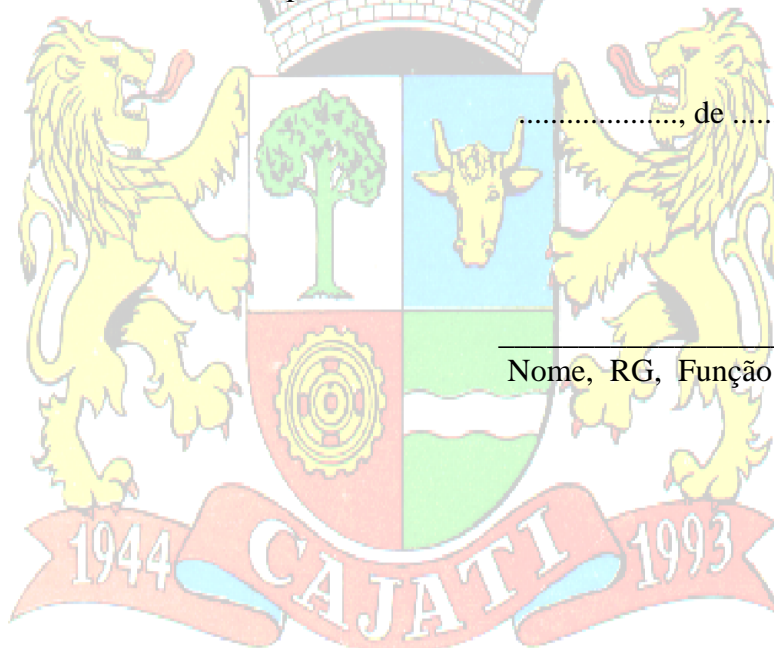
MODELO DE DECLARAÇÃO DE FATO IMPEDITIVO

(papel timbrado da licitante)

(NOME DA EMPRESA) _____ CNPJ n° _____,
sediada (endereço completo) _____, declara sob as penas da lei, que até a presente
data inexistem fatos impeditivos para sua habilitação no presente processo licitatório, ciente da
obrigatoriedade de declarar ocorrências posteriores.

....., de de 2017.

Nome, RG, Função ou cargo e Assinatura





PREFEITURA DO MUNICÍPIO DE CAJATI

Estado de São Paulo

www.cajati.sp.gov.br - comprascajati@hotmail.com - compras@cajati.sp.gov.br



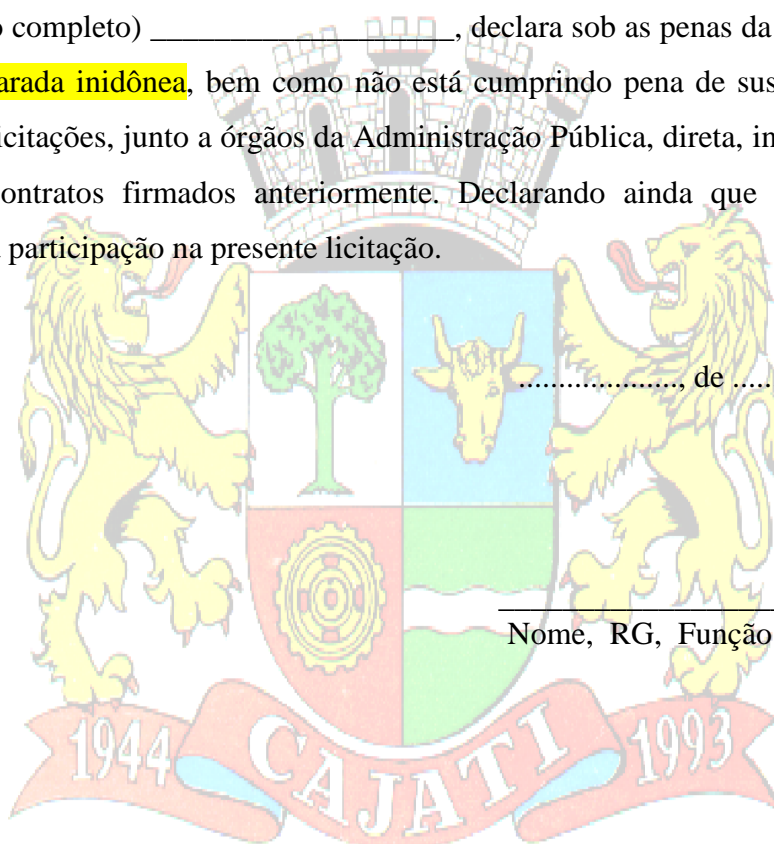
MODELO DE DECLARAÇÃO DE EMPRESA IDÔNEA

(papel timbrado da licitante)

(NOME DA EMPRESA) _____ CNPJ n° _____,
sediada (endereço completo) _____, declara sob as penas da lei, que até a presente data **não foi declarada inidônea**, bem como não está cumprindo pena de suspensão temporária de participação em licitações, junto a órgãos da Administração Pública, direta, indireta ou fundacional, em virtude de contratos firmados anteriormente. Declarando ainda que não há nenhum fato impeditivo de sua participação na presente licitação.

....., de de 2017.

Nome, RG, Função ou cargo e Assinatura





PREFEITURA DO MUNICÍPIO DE CAJATI

Estado de São Paulo

www.cajati.sp.gov.br - comprascajati@hotmail.com - compras@cajati.sp.gov.br



TERMO DE REFERÊNCIA ANEXO VI

1 – OBJETO

Aquisição de aduelas de concreto para uso na drenagem de diversos pontos do Município, na modalidade Pregão, por meio de sistema Presencial, através de SRP (Sistema de Registro de Preços).

2 – DO FORNECIMENTO

As quantidades abaixo se referem à previsão estimada anual de fornecimento, sendo:

LOTE	QTDE	COD.	UND	DESCRIÇÃO	VALOR UNITÁRIO ORÇADO
1	30	SINAPE 37476	UND	Aduela/Galeria de concreto armado, seção retangular 1.50 x 1.50 m (L x A), C = 1,00 M, E = 20 cm	R\$ 1.637,68
2	30	SINAPE 37478	UND	Aduela/Galeria de concreto armado, seção retangular 2.00 x 2.00 m (L x A), C = 1,00 M, E = 20 cm	R\$ 2.316,88
3	20	SINAPE 37477	UND	Aduela/Galeria de concreto armado, seção retangular 2.50 x 2.50 m (L x A), C = 1,00 M, E = 20 cm	R\$ 2.835,05
4	12	SINAPE 37479	UND	Aduela/Galeria de concreto armado, seção retangular 3.00 x 3.00 m (L x A), C = 1,00 M, E = 20 cm	R\$ 3.544,90

COTA RESERVADA PARA ME/EPP NO LOTE 01

3 - OBRIGAÇÕES DA LICITANTE VENCEDORA

3.1. Além das obrigações citadas no Edital, à licitante obrigar-se-á:

3.2. Reparar, corrigir, remover, substituir, desfazer e refazer, prioritária e exclusivamente, à sua custa e risco, num prazo de no máximo de 24 (vinte e quatro) horas contados da notificação que lhe for entregue oficialmente, quaisquer vícios, defeitos, incorreções, erros, falhas e imperfeições nas aduelas, decorrentes de culpa da empresa fornecedora e dentro das especificações do fabricante;

4 - PRAZO E LOCAL DE ENTREGA

4.1. As aduelas deverão ser entregues no pátio do Almoxarifado Municipal localizado na Rua Frutuoso Pereira de Moraes s/nº Bairro Bico do Pato neste município;

4.2. As aduelas deverão ser entregues no prazo máximo de 10 (dez) dias consecutivos a contar do recebimento do Pedido de Compra;

4.3. As aduelas deverão ser entregues parceladamente, conforme solicitação do Departamento de Planejamento Urbano, em até 10 (dez) dias após a solicitação da Divisão de Compras / Licitações.





PREFEITURA DO MUNICÍPIO DE CAJATI

Estado de São Paulo

www.cajati.sp.gov.br - comprascajati@hotmail.com - compras@cajati.sp.gov.br



5 - PROPOSTA DE PREÇOS

5.1. Serão consideradas mais vantajosas para a Administração e, conseqüentemente, classificadas em primeiro lugar, as propostas que, satisfazendo a todas as exigências e condições deste Termo de Referência e do Edital, apresentar o MENOR PREÇO POR ITEM para o objeto da licitação;

5.2. A Proposta de Preços será considerada completa abrangendo todos os custos necessários à entrega das aduelas em perfeitas condições de uso, bem como de manutenção e/ou de eventual substituição de unidades defeituosas durante o prazo de garantia;

6 - RECEBIMENTO E ACEITAÇÃO DOS PRODUTOS

6.1. O recebimento das aduelas não implica na sua aceitação definitiva, uma vez que dependerá da análise dos mesmos, por servidor, que deverá verificar a quantidade e atendimento a todas as especificações, contidas neste Termo de Referência e no Edital para a Aceitação Definitiva;

6.2. O prazo para a Aceitação Definitiva ou recusa deverá ser manifestada em 10 (dez) dias contados a partir da data de entrega das aduelas;

6.3. As decisões e providências que ultrapassem a competência do servidor, relativas ao recebimento, deverão ser adotadas por seus superiores em tempo hábil, para a adoção das medidas convenientes à Administração Municipal.

6.4. A aceitação definitiva não exclui a responsabilidade da Contratada pelo perfeito desempenho do material fornecido, cabendo-lhe sanar quaisquer irregularidades detectadas quando da utilização dos mesmos;

6.5. A Contratada deverá entregar na Prefeitura, na entrega das aduelas, a respectiva ART - Anotação de Responsabilidade Técnica junto ao CREA, devidamente preenchida e quitada referente ao Projeto Estrutural e fabricação das aduelas de concreto.

6.6. A Contratada deverá apresentar à Contratante a memória de cálculo do projeto estrutural das aduelas de concreto.

7 - PAGAMENTO

7.1. Entregue e aceito o material cotado, a licitante vencedora apresentará, nos locais de entrega mencionados no item 4.1, 4.4 e 4.5.1 a nota fiscal para liquidação e pagamento da despesa, mediante ordem bancária creditada em conta corrente no prazo de até 15 (quinze) dias, contados do recebimento definitivo dos materiais;

7.2. Para pagamento da(s) Nota(s) Fiscal(s) será consultado as Certidões necessárias para poder contratar com Órgão Público, devendo a(s) proponente(s) vencedora(s) manter (em) as condições habilitatórias estabelecidas no Edital;





PREFEITURA DO MUNICÍPIO DE CAJATI

Estado de São Paulo

www.cajati.sp.gov.br - comprascajati@hotmail.com - compras@cajati.sp.gov.br



ITEM		FONTE	COD.	DESCRIÇÃO DOS SERVIÇOS	UNID.	QUANT.	Preço Unitário Sem BDI Desonerada (R\$)	Preço Unitário Sem BDI Onerada (R\$)	Pr. Unit. + B.D.I. (R\$)	Pr. Total (R\$)
ORÇAMENTO										
OBJETO: AQUISIÇÃO DE ADUELAS DE CONCRETO										
LOCAL: DIVERSOS LOCAIS DO MUNICÍPIO - CAJATI/SP										
1. ADUELA DE CONCRETO ARMADO										
1.1	SINAPI	37476		ADUELA/GALERIA DE CONCRETO ARMADO, SECAO RETANGULAR 1.50 X 1.50 M (L X A), C = 1.00 M, E = 20 CM	UN	30,00	1.289,27	1.289,27	R\$ 1.637,68	R\$ 49.130,40
1.1	SINAPI	37478		ADUELA/GALERIA DE CONCRETO ARMADO, SECAO RETANGULAR 2.00 X 2.00 M (L X A), C = 1.00 M, E = 20 CM	UN	30,00	1.823,97	1.823,97	R\$ 2.316,88	R\$ 69.506,40
1.1	SINAPI	37477		ADUELA/GALERIA DE CONCRETO ARMADO, SECAO RETANGULAR 2.50 X 2.50 M (L X A), C = 1.00 M, E = 20 CM	UN	20,00	2.231,90	2.231,90	R\$ 2.835,05	R\$ 56.701,00
1.1	SINAPI	37479		ADUELA/GALERIA DE CONCRETO ARMADO, SECAO RETANGULAR 3.00 X 3.00 M (L X A), C = 1.00 M, E = 20 CM	UN	12,00	2.790,73	2.790,73	R\$ 3.544,90	R\$ 42.538,80
SUB TOTAL									R\$ 118.636,80	
TOTAL GERAL										R\$ 217.876,60
<p>Referência: SINAPI - 04/2017 Cajati, 15 de agosto de 2017</p> <p>SILVERIO DOMINGUES Engenheiro Civil CREA 50612855/7</p>										

P. P.
08/11/2017



PREFEITURA DO MUNICÍPIO DE CAJATI

Estado de São Paulo

www.cajati.sp.gov.br - comprascajati@hotmail.com - compras@cajati.sp.gov.br



PREFEITURA DO MUNICÍPIO DE CAJATI/SP



MEMORIAL DESCRITIVO

OBJETO: FORNECIMENTO DE ADUELAS (GALERIA) EM CONCRETO ARMADO DE DIVERSAS DIMENSÕES

1 ESPECIFICAÇÕES TÉCNICAS PARA FORNECIMENTO DAS GALERIAS

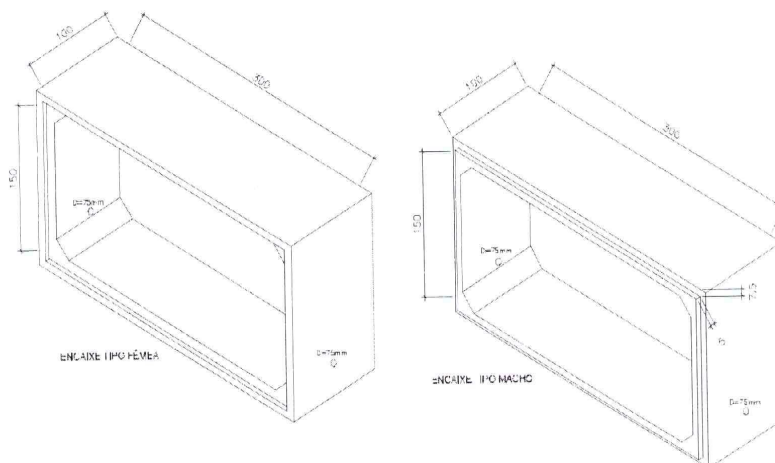
1.1 Objetivo

Aquisição de galerias celulares de concreto armado pré-fabricadas, conforme especificação da Norma Brasileira ABNT NBR 15396 - Aduelas (galerias celulares) de concreto armado pré-fabricadas – Requisitos e métodos de ensaios.

1.2 Descrição da Galeria/Aduela de concreto

Aduela de Concreto Armado Pré-fabricada:

- Seção simples fechada ;
- Dimensões internas de cada célula , de acordo com projeto ;
- Comprimento útil mínimo 1,00m;
- Tipo de encaixe macho / fêmea;
- Resistência estrutural necessária (fck mínimo 30 MPa);
- Aterro 0,5 a 1,50m;
- Tráfego Classe 45;



DETALHE MODULAR BSCC 3,0x1,5m

Desenho esquemático de aduela / Galeria

Obs.: as dimensões são as fornecidas em projeto, desconsiderar as medidas do detalhe acima



PREFEITURA DO MUNICÍPIO DE CAJATI

Estado de São Paulo

www.cajati.sp.gov.br - comprascajati@hotmail.com - compras@cajati.sp.gov.br



PREFEITURA DO MUNICÍPIO DE CAJATI/SP



1.3 Testes e Inspeção

As aduelas de concreto deverão ser testadas segundo as especificações da Norma citada no item 1.1, na fábrica por laboratório credenciado pelo Inmetro, as despesas decorrentes serão de responsabilidade da Contratada.

As aduelas de concreto encomendadas estarão sujeitas a inspeção e demais análises de qualidade por parte da Prefeitura Municipal de Cajati ou órgão/empresa por ele credenciado, a qualquer tempo da fabricação.

A contratada deverá apresentar laudo de laboratório credenciado, no momento da entrega das aduelas.

1.4 Recebimento dos Bens:

A Contratada deverá apresentar ao comprador a memória de cálculo do projeto estrutural das aduelas de concreto.

Após a entrega, a Contratada deverá recolher a ART (Anotação de Responsabilidade Técnica) do projeto estrutural e fabricação das aduelas de concreto e apresentar a PREFEITURA MUNICIPAL DE CAJATI.

Mesmo no caso de terem sido os bens objeto de inspeção ou testes, a aceitação dar-se-á após o recebimento, com a amostragem dos lotes e realização dos ensaios conforme a Norma 15396.

A Contratada será obrigada a aceitar às suas expensas, os bens rejeitados por ocasião do recebimento, os quais não serão considerados para efeito de Entrega.

Os bens entregues com características diferentes da Especificação Técnica, ou em excesso ao encomendado, serão devolvidos, correndo os tributos, fretes e demais despesas decorrentes da devolução por conta da Contratada.

Caso a qualidade dos materiais não corresponda às especificações do Edital, os mesmos serão recusados e a Contratada deverá providenciar sua remoção imediatamente, sob pena de perda do material após 20 (vinte) dias úteis.

As especificações de materiais não expressamente declaradas neste Edital deverão obedecer às Normas Técnicas pertinentes.

1.5 Local de entrega:

As galerias de concreto armado pré-fabricadas deverão ser entregues no pátio do almoxarifado central, sito a Rua Frutuoso Pereira de Moraes s/nº, Bairro Bico do Pato, Cajati/SP.

O transporte, descarga e empilhamento das peças nos locais determinados pela PREFEITURA MUNICIPAL DE CAJATI fazem parte do serviço contratado.

1.6 Medição e pagamento:

Para o fornecimento das galerias, no item preços, nos preços unitários deverão estar incluídos:



PREFEITURA DO MUNICÍPIO DE CAJATI

Estado de São Paulo

www.cajati.sp.gov.br - comprascajati@hotmail.com - compras@cajati.sp.gov.br



PREFEITURA DO MUNICÍPIO DE CAJATI/SP



- inspeção e testes de qualidade (na fábrica ou laboratórios), transporte e descarga/empilhamento, BDI.

O preço do transporte e descarga/empilhamento deverá incluir traslado até o local de entrega.

1.7 Habilitação Técnica:

Para a habilitação das empresas participantes deve-se fazer apresentar os seguintes documentos:

- Registro no CREA da empresa Contratada e de seu responsável técnico;

1.8 Descrição das Aduelas/Galeria

Galeria celular pré-moldado em concreto armado (aduela) seção retangular, dimensões variáveis conforme planilha e projeto- carga móvel classe TB-45, incluso transporte e descarregamento.

Conteúdo do produto:

Considera-se o fornecimento de galeria celular pré-moldada em concreto armado (aduela) com seção variável de acordo com planilha orçamentária e projeto, seção quadrada, com junta rígida e sistema de encaixa macho e fêmea para drenagem pluvial e/ou canalização de córrego, dimensionada para carga móvel rodoviária tipo TB-45 em conformidade com a norma técnica brasileira da ABNT NBR 15396/2006.

A mão de obra e equipamentos necessários a sua descarga é de responsabilidade da contratada.

Cajati, 15 de agosto de 2017



SILVERIO DOMINGUES
Engenheiro Civil
CREA 506128557



PREFEITURA DO MUNICÍPIO DE CAJATI

Estado de São Paulo

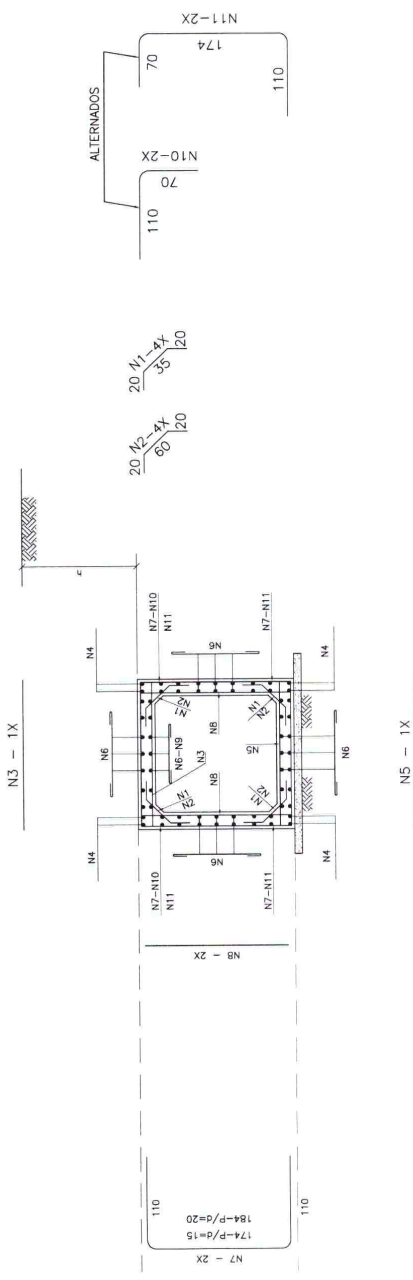
www.cajati.sp.gov.br - comprascajati@hotmail.com - compras@cajati.sp.gov.br



TABELA DAS ARMADURAS (POR METRO DE GALERIA)

Nº	0 ≤ h ≤ 100 fs ≥ 0,09 MPa			100 ≤ h ≤ 250 fs ≥ 0,10 MPa			250 ≤ h ≤ 500 fs ≥ 0,14 MPa			500 ≤ h ≤ 750 fs ≥ 0,19 MPa			750 ≤ h ≤ 1000 fs ≥ 0,24 MPa			1000 ≤ h ≤ 1250 fs ≥ 0,29 MPa			1250 ≤ h ≤ 1500 fs ≥ 0,33 MPa				
	Ø	Q	COMP. ESP.	Ø	Q	COMP. ESP.	Ø	Q	COMP. ESP.	Ø	Q	COMP. ESP.	Ø	Q	COMP. ESP.	Ø	Q	COMP. ESP.	Ø	Q	COMP. ESP.		
1	6,3	20	75 c/20	6,3	20	75 c/20	6,3	20	75 c/20	6,3	20	75 c/20	6,3	20	100 c/20	6,3	20	100 c/20	6,3	20	100 c/20		
2	---	---	---	---	---	---	---	---	---	---	---	---	---	---	---	---	---	---	---	---	---	---	
3	10,0	7	175 c/13	8,0	7	175 c/14	10,0	7	175 c/13	12,5	7	175 c/15	12,5	6	185 c/15	12,5	9	185 c/11	16,0	6	185 c/15		
4	16,0	8	CORR. ---	16,0	8	CORR. ---	16,0	8	CORR. ---	16,0	8	CORR. ---	16,0	8	CORR. ---	16,0	8	CORR. ---	16,0	8	CORR. ---	16,0	8
5	10,0	5	175 c/20	8,0	7	175 c/13	10,0	8	175 c/12	12,5	7	175 c/13	12,5	7	185 c/14	12,5	9	185 c/11	16,0	6	185 c/15	16,0	6
6	6,3	49	CORR. c/20	6,3	56	CORR. c/20	6,3	56	CORR. c/20	6,3	56	CORR. c/20	6,3	56	CORR. c/20	6,3	56	CORR. c/20	6,3	56	CORR. c/20	6,3	56
7	---	---	---	---	---	---	---	---	---	---	---	---	---	---	---	---	---	---	---	---	---	---	---
8	6,3	10	175 c/20	6,3	10	175 c/20	6,3	10	175 c/20	6,3	10	175 c/20	6,3	10	185 c/20	6,3	10	185 c/20	6,3	10	185 c/20	6,3	10
9	6,3	12	CORR. c/12	---	---	---	---	---	---	---	---	---	---	---	---	---	---	---	---	---	---	---	---
10	10,0	10	180 c/20	---	---	---	---	---	---	---	---	---	---	---	---	---	---	---	---	---	---	---	
11	10,0	10	354 c/20	---	---	---	---	---	---	---	---	---	---	---	---	---	---	---	---	---	---	---	
RESUMO			Ø	PESO (Kg)	Ø	PESO (Kg)	Ø	PESO (Kg)	Ø	PESO (Kg)	Ø	PESO (Kg)	Ø	PESO (Kg)	Ø	PESO (Kg)	Ø	PESO (Kg)	Ø	PESO (Kg)	Ø	PESO (Kg)	
RESUMO			6,3	0,252	25	6,3	0,252	24	6,3	0,252	24	6,3	0,252	26	6,3	0,252	26	6,3	0,252	26	6,3	0,252	
RESUMO			10,0	0,624	47	8,0	0,393	26	10,0	0,624	41	12,5	0,988	72	12,5	0,988	81	12,5	0,988	81	12,5	0,988	
RESUMO			16,0	1,570	14	16,0	1,570	14	16,0	1,570	14	16,0	1,570	14	16,0	1,570	14	16,0	1,570	14	16,0	1,570	
RESUMO			TOTAL	88Kg	TOTAL	64Kg	TOTAL	79Kg	TOTAL	102Kg	TOTAL	112Kg	TOTAL	121Kg	TOTAL	121Kg	TOTAL	121Kg	TOTAL	121Kg	TOTAL	131Kg	

SEÇÃO TRANSVERSAL



Sinécio Domingos
Diretor do Departamento
Planejamento

MT DEPARTAMENTO NACIONAL DE INFRA-ESTRUTURA DE TRANSPORTES - DNIT
BUENOS SIMPLES CELULARES DE CONCRETO
ARMADURAS DO CORPO - 150x150
ALBUM DE PROJETOS-TIPO DE DISPOSITIVOS DE DRENAGEM

NOTA:
- Ver notas e complementos desta no desenho 6.23





PREFEITURA DO MUNICÍPIO DE CAJATI

Estado de São Paulo

www.cajati.sp.gov.br - comprascajati@hotmail.com - compras@cajati.sp.gov.br

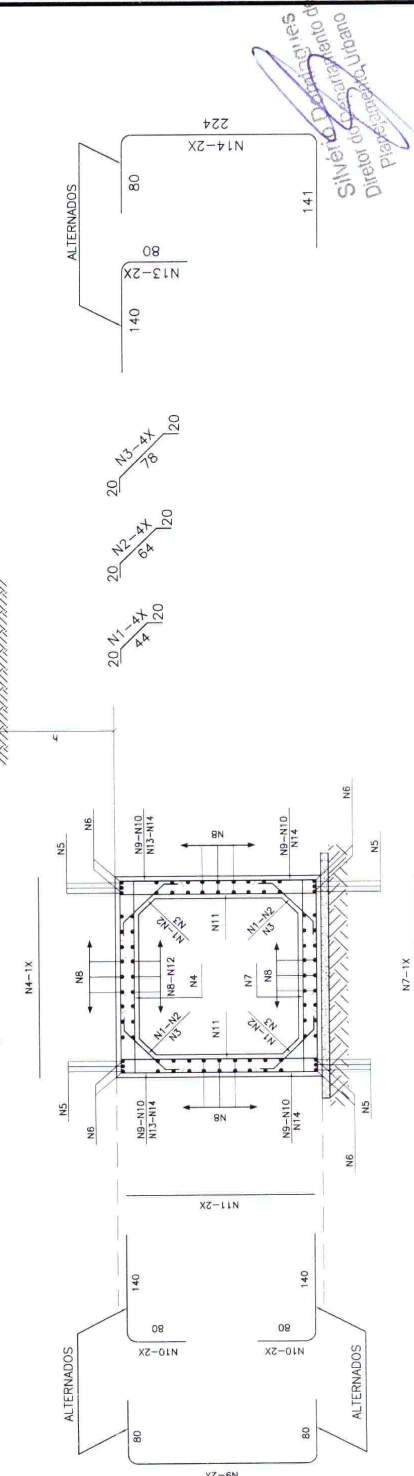


TABELA D/ ARMADURAS (POR METRO D. GALERIA)

0 ≤ h ≤ 100 fs ≥ 0,09 MPa		100 ≤ h ≤ 250 fs ≥ 0,10 MPa		250 ≤ h ≤ 500 fs ≥ 0,15 MPa		500 ≤ h ≤ 750 fs ≥ 0,20 MPa		750 ≤ h ≤ 1000 fs ≥ 0,25 MPa		1000 ≤ h ≤ 1250 fs ≥ 0,29 MPa		1250 ≤ h ≤ 1500 fs ≥ 0,34 MPa												
Nº	Ø	Q	COMP.	ESP.	Nº	Ø	Q	COMP.	ESP.	Nº	Ø	Q	COMP.	ESP.	Nº	Ø	Q	COMP.	ESP.					
1	6,3	20	84	c/20	1	6,3	20	104	c/20	1	6,3	20	104	c/20	1	6,3	20	104	c/20	1	6,3	20	104	c/20
2	6,3	20	84	c/20	2	6,3	20	104	c/20	2	6,3	20	104	c/20	2	6,3	20	104	c/20	2	6,3	20	104	c/20
3	6,3	20	84	c/20	3	6,3	20	104	c/20	3	6,3	20	104	c/20	3	6,3	20	104	c/20	3	6,3	20	104	c/20
4	12,5	6	225	c/16	4	10,0	8	225	c/13	4	10,0	10	235	c/11	4	12,5	10	245	c/10	4	16,0	7	245	c/11
5	12,5	12	CORR.	---	5	12,5	12	CORR.	---	5	16,0	12	CORR.	---	5	16,0	12	CORR.	---	5	16,0	12	CORR.	---
6	12,5	6	225	c/16	6	16,0	8	CORR.	---	6	16,0	8	CORR.	---	6	16,0	8	CORR.	---	6	16,0	8	CORR.	---
7	12,5	6	225	c/16	7	10,0	9	225	c/11	7	10,0	10	235	c/10	7	12,5	10	245	c/10	7	16,0	8	245	c/12,5
8	6,3	63	CORR.	c/20	8	6,3	72	CORR.	c/20	8	6,3	72	CORR.	c/20	8	6,3	72	CORR.	c/20	8	6,3	72	CORR.	c/20
9	10,0	6	385	c/34	9	10,0	6	385	c/34	9	10,0	6	385	c/34	9	12,5	6	405	c/34	9	12,5	8	405	c/24
10	10,0	10	10	10	10	10,0	12	220	c/34	10	10,0	13	220	c/30	10	12,5	12	220	c/30	10	12,5	17	220	c/24
11	6,3	10	225	c/20	11	6,3	13	235	c/15	11	6,3	13	235	c/15	11	6,3	20	245	c/10	11	6,3	20	245	c/10
12	10,0	9	CORR.	c/20	12	10,0	9	CORR.	c/20	12	10,0	9	CORR.	c/20	12	10,0	9	CORR.	c/20	12	10,0	9	CORR.	c/20
13	12,5	8	220	c/24	13	12,5	8	220	c/24	13	12,5	8	220	c/24	13	12,5	8	220	c/24	13	12,5	8	220	c/24
14	12,5	8	445	c/24	14	12,5	8	445	c/24	14	12,5	8	445	c/24	14	12,5	8	445	c/24	14	12,5	8	445	c/24

RESUMO		RESUMO		RESUMO		RESUMO		RESUMO		RESUMO		RESUMO	
Ø	PESO (kg)	Ø	PESO (kg)	Ø	PESO (kg)	Ø	PESO (kg)	Ø	PESO (kg)	Ø	PESO (kg)	Ø	PESO (kg)
6,3	27	6,3	0,252	29	6,3	0,252	32	6,3	0,252	38	6,3	0,252	38
10,0	0,624	10,0	0,624	55	10,0	0,624	65	10,0	0,988	99	12,5	0,988	69
12,5	0,988	9,3	16,0	1,570	14	16,0	1,570	14	16,0	1,570	21	16,0	1,570
TOTAL	129kg	TOTAL	98kg	TOTAL	111kg	TOTAL	146kg	TOTAL	168kg	TOTAL	188kg	TOTAL	212kg

SEÇÃO TRANSVERSAL



NOTA:
- Ver notas e complementos d...ta no desenho 6.23

MT DEPARTAMENTO NACIONAL DE INFRA-ESTRUTURA DE TRANSPORTES, - DNIT
BUENOS SIMPLES CELULARES DE CONCRETO
ARMADURAS DO CORPO - 200x200
ALBUM DE PROJETOS-TIPO DE DISPOSITIVOS DE DRENAGEM

IPR
DISEÑO 6.11





PREFEITURA DO MUNICÍPIO DE CAJATI

Estado de São Paulo

www.cajati.sp.gov.br - comprascajati@hotmail.com - compras@cajati.sp.gov.br

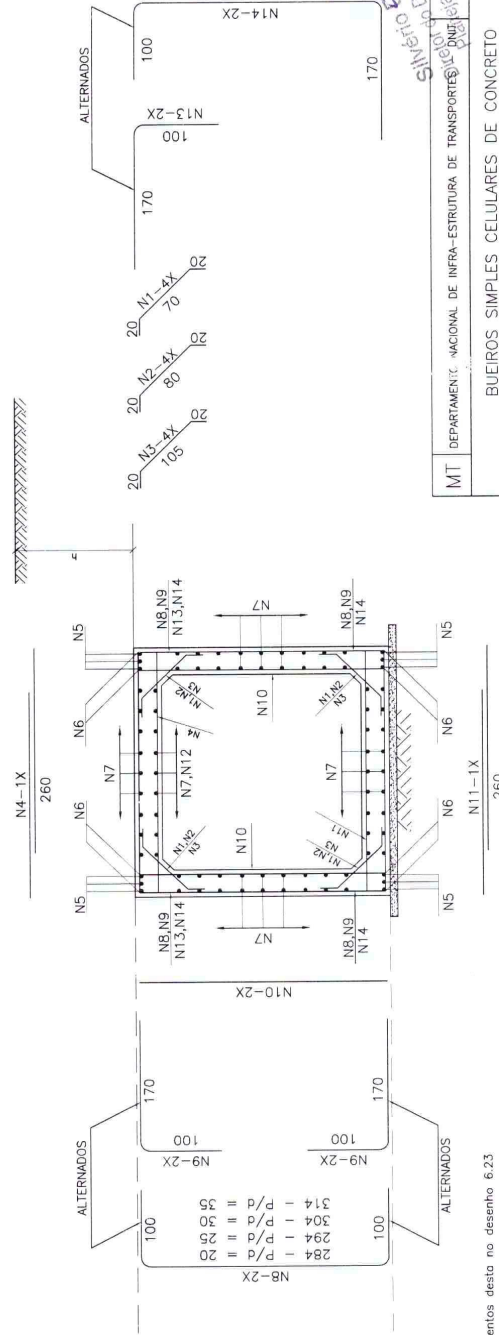


TABELA D/ ARMADURAS (POR METRO D. GALERIA)

Nº	0 ≤ h ≤ 100 fs ≥ 0,10 MPa			100 ≤ h ≤ 250 fs ≥ 0,11 MPa			250 ≤ h ≤ 500 fs ≥ 0,16 MPa			500 ≤ h ≤ 750 fs ≥ 0,21 MPa			750 ≤ h ≤ 1000 fs ≥ 0,26 MPa			1000 ≤ h ≤ 1250 fs ≥ 0,30 MPa			1250 ≤ h ≤ 1500 fs ≥ 0,36 MPa				
	Ø	Q	COMP. ESP.	Nº	Q	COMP. ESP.	Nº	Q	COMP. ESP.	Nº	Q	COMP. ESP.	Nº	Q	COMP. ESP.	Nº	Q	COMP. ESP.	Nº	Q	COMP. ESP.		
1	6,3	20	110 c/20	1	6,3	20	110 c/20	1	6,3	20	110 c/20	1	6,3	20	110 c/20	1	6,3	20	110 c/20	1	6,3	20	110 c/20
2	6,3	20	110 c/20	2	6,3	20	110 c/20	2	6,3	20	110 c/20	2	6,3	20	110 c/20	2	6,3	20	110 c/20	2	6,3	20	110 c/20
3	6,3	20	110 c/20	3	6,3	20	110 c/20	3	6,3	20	110 c/20	3	6,3	20	110 c/20	3	6,3	20	110 c/20	3	6,3	20	110 c/20
4	12,5	6	260 c/16	4	12,5	6	260 c/16	4	12,5	6	260 c/16	4	12,5	6	260 c/16	4	12,5	6	260 c/16	4	12,5	6	260 c/16
5	16,0	8	260 c/16	5	16,0	8	260 c/16	5	16,0	8	260 c/16	5	16,0	8	260 c/16	5	16,0	8	260 c/16	5	16,0	8	260 c/16
6	16,0	8	260 c/16	6	16,0	8	260 c/16	6	16,0	8	260 c/16	6	16,0	8	260 c/16	6	16,0	8	260 c/16	6	16,0	8	260 c/16
7	6,3	84	CORR. c/20	7	6,3	84	CORR. c/20	7	6,3	84	CORR. c/20	7	6,3	84	CORR. c/20	7	6,3	84	CORR. c/20	7	6,3	84	CORR. c/20
8	10,0	8	484 c/30	8	10,0	8	484 c/30	8	10,0	8	484 c/30	8	10,0	8	484 c/30	8	10,0	8	484 c/30	8	10,0	8	484 c/30
9	10,0	8	484 c/30	9	10,0	8	484 c/30	9	10,0	8	484 c/30	9	10,0	8	484 c/30	9	10,0	8	484 c/30	9	10,0	8	484 c/30
10	6,3	16	285 c/12	10	6,3	16	285 c/12	10	6,3	16	285 c/12	10	6,3	16	285 c/12	10	6,3	16	285 c/12	10	6,3	16	285 c/12
11	12,5	6	260 c/16	11	12,5	6	260 c/16	11	12,5	6	260 c/16	11	12,5	6	260 c/16	11	12,5	6	260 c/16	11	12,5	6	260 c/16
12	12,5	8	270 c/26	12	12,5	8	270 c/26	12	12,5	8	270 c/26	12	12,5	8	270 c/26	12	12,5	8	270 c/26	12	12,5	8	270 c/26
13	12,5	8	270 c/26	13	12,5	8	270 c/26	13	12,5	8	270 c/26	13	12,5	8	270 c/26	13	12,5	8	270 c/26	13	12,5	8	270 c/26
14	12,5	8	554 c/26	14	12,5	8	554 c/26	14	12,5	8	554 c/26	14	12,5	8	554 c/26	14	12,5	8	554 c/26	14	12,5	8	554 c/26

RESUMO		RESUMO		RESUMO		RESUMO		RESUMO		RESUMO		RESUMO		RESUMO				
Ø	PESO (kg)	Ø	PESO (kg)	Ø	PESO (kg)	Ø	PESO (kg)	Ø	PESO (kg)	Ø	PESO (kg)	Ø	PESO (kg)	Ø	PESO (kg)			
6,3	0,252	41	6,3	0,252	44	6,3	0,252	48	6,3	0,252	48	6,3	0,252	58	8,0	0,393	70	
12,5	0,988	107	10,0	0,624	82	12,5	0,988	82	12,5	0,988	103	12,5	0,988	104	16,0	1,570	235	
16,0	1,570	14	16,0	1,570	14	16,0	1,570	78	16,0	1,570	99	16,0	1,570	103	16,0	1,570	103	
TOTAL	162kg	TOTAL	140kg	TOTAL	193kg	TOTAL	208kg	TOTAL	250kg	TOTAL	269kg	TOTAL	289kg	TOTAL	305kg	TOTAL	305kg	TOTAL

SEÇÃO TRANSVERSAL



Serviço de Engenharia de Estruturas
 Departamento de Engenharia de Estruturas
 MT

DEPARTAMENTO NACIONAL DE INFRA-ESTRUTURA DE TRANSPORTES
 BUEIROS SIMPLRES CELULARES DE CONCRETO
 ARMADURAS DO CORPO - 250x250
 ALBUM DE PROJETOS-TIPO DE DISPOSITIVOS DE DRENAGEM
 DESENHO 6.12





PREFEITURA DO MUNICÍPIO DE CAJATI

Estado de São Paulo

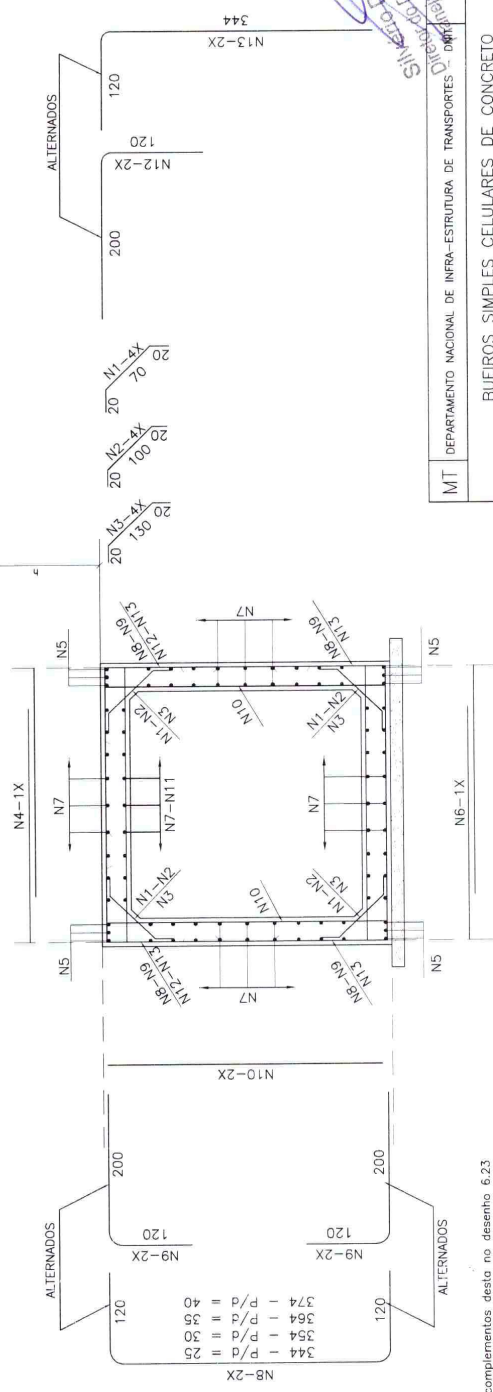
www.cajati.sp.gov.br - comprascajati@hotmail.com - compras@cajati.sp.gov.br



TABELA D,) ARMADURAS (POR METRO D. GALERIA)

Nº	0 ≤ h ≤ 100 fs ≥ 0,12 MPa				100 ≤ h ≤ 250 fs ≥ 0,12 MPa				250 ≤ h ≤ 500 fs ≥ 0,17 MPa				500 ≤ h ≤ 750 fs ≥ 0,22 MPa				750 ≤ h ≤ 1000 fs ≥ 0,27 MPa				1000 ≤ h ≤ 1250 fs ≥ 0,31 MPa				1250 ≤ h ≤ 1500 fs ≥ 0,37 MPa				
	Ø	Q	COMP.	ESP.	Ø	Q	COMP.	ESP.	Nº	Ø	Q	COMP.	ESP.	Nº	Ø	Q	COMP.	ESP.	Nº	Ø	Q	COMP.	ESP.	Nº	Ø	Q	COMP.	ESP.	
1	6,3	20	110	c/20	1	6,3	20	110	c/20	1	6,3	20	110	c/20	1	6,3	20	140	c/20	2	8,0	20	140	c/20	2	8,0	20	140	c/20
2	---	---	---	---	2	8,0	16	140	c/25	2	8,0	16	140	c/25	3	10,0	16	170	c/25	3	10,0	16	170	c/25	3	10,0	16	170	c/25
3	---	---	---	---	3	---	---	---	---	3	---	---	---	---	4	12,5	6	310	c/15	4	12,5	6	310	c/15	4	12,5	6	310	c/15
4	12,5	6	310	c/15	4	12,5	6	310	c/16	4	12,5	6	310	c/16	5	16,0	12	320	c/12	5	16,0	12	320	c/12	5	16,0	12	320	c/12
5	16,0	12	320	c/12	5	16,0	12	320	c/13	6	12,5	10	310	c/10	6	12,5	10	310	c/11	6	12,5	10	310	c/11	6	12,5	10	310	c/11
6	12,5	6	310	c/15	6	12,5	6	310	c/13	6	12,5	6	310	c/13	7	8,0	88	604	c/20	7	8,0	88	604	c/20	7	8,0	88	604	c/20
7	6,3	98	604	c/20	7	6,3	112	604	c/20	7	6,3	112	604	c/20	8	12,5	12	320	c/40	8	12,5	12	320	c/40	8	12,5	12	320	c/40
8	---	---	---	---	8	12,5	6	584	c/40	8	12,5	6	584	c/40	9	12,5	16	320	c/30	9	12,5	16	320	c/30	9	12,5	16	320	c/30
9	---	---	---	---	9	12,5	12	320	c/40	9	12,5	12	320	c/40	10	6,3	16	345	c/12	10	6,3	16	345	c/12	10	6,3	16	345	c/12
10	6,3	16	345	c/12	10	6,3	16	345	c/12	10	6,3	16	345	c/12	11	---	---	---	---	11	---	---	---	---	11	---	---	---	---
11	6,3	28	664	c/10	11	---	---	---	---	11	---	---	---	---	12	---	---	---	---	12	---	---	---	---	12	---	---	---	---
12	12,5	8	320	c/24	12	---	---	---	---	12	---	---	---	---	13	---	---	---	---	13	---	---	---	---	13	---	---	---	---
13	12,5	8	664	c/24	13	---	---	---	---	13	---	---	---	---	TOTAL	185Kg	238Kg	298Kg	328Kg	379Kg	TOTAL	403Kg							

SEÇÃO TRANSVERSAL



NOTA:
- Ver notas e complementos desta no desenho 6.23

Sinalizado em 10/03/2010
Diretor de Departamento de Engenharia de Estruturas

MT DEPARTAMENTO NACIONAL DE INFRA-ESTRUTURA DE TRANSPORTES - DINFRA/PR
BUENOS SIMPLES CELULARES DE CONCRETO
ARMADURAS DO CORPO - 300x300
ALBUM DE PROJETOS-TIPO DE DISPOSITIVOS DE DRENAGEM
DESENHO 6.13





PREFEITURA DO MUNICÍPIO DE CAJATI

Estado de São Paulo

www.cajati.sp.gov.br - comprascajati@hotmail.com - compras@cajati.sp.gov.br



ANEXO VII

ATA DE REGISTRO DE PREÇOS Nº 000/2017

PREGÃO PRESENCIAL Nº 067/2017

PROCESSO Nº 050513/2017

VALIDADE: 12 (Doze) MESES

Aos dias do mês de de 2017, na em, por seus representantes legais, nos termos da Lei n.º 10.520, de 17 de julho de 2002, dos Decretos n.º 3.555, de 08 de agosto de 2001; n.º 3.784, de 06 de abril de 2001; n.º 7.892, de 25 de janeiro de 2013; n.º 4.342, de 23 de agosto de 2002; e legislação correlata, aplicando-se, subsidiariamente, a Lei n.º 8.666, de 21 de junho de 1993, atualizada, e, das demais normas legais aplicáveis, em face da classificação das propostas apresentadas no Pregão Presencial por Registro de Preços nº 067/2017, resultado da licitação, publicado no Diário Oficial do Estado e homologado pelo Prefeito Municipal de Cajati, as fls. do processo em referência, **RESOLVE** registrar os preços para a aquisição dos itens conforme consta no Anexo I do Edital, que passa a fazer parte integrante desta, tendo sido, os referidos preços, oferecidos pela(s) empresa(s): Lote 01: 1)..... 2).....3)....., Lote 02: 1)..... 2).....3)....., etc. (preencher o 2º, 3º, etc., lugares se as empresas quiserem registrarem-se ao preço do 1º colocado) cuja(s) proposta(s) foi(ram) classificadas(s) em 1º, 2º e 3º lugar(es), respectivamente, no certame.

CLÁUSULA PRIMEIRA – DO OBJETO

REGISTRO DE PREÇOS para Aquisição de aduelas de concreto para uso na drenagem de diversos pontos do Município, por período de 12 (doze) meses na modalidade de **PREGÃO**, por meio de sistema Presencial, através de Sistema de Registro de Preços (SRP).

LOTE	QTDE	COD.	UND	DESCRIÇÃO	MARCA	VALOR UNITÁRIO
1	30	SINAPE 37476	UND	Aduela/Galeria de concreto armado, seção retangular 1.50 x 1.50 m (L x A), C = 1,00 M, E = 20 cm		
2	30	SINAPE 37478	UND	Aduela/Galeria de concreto armado, seção retangular 2.00 x 2.00 m (L x A), C = 1,00 M, E = 20 cm		
3	20	SINAPE 37477	UND	Aduela/Galeria de concreto armado, seção retangular 2.50 x 2.50 m (L x A), C = 1,00 M, E = 20 cm		
4	12	SINAPE 37479	UND	Aduela/Galeria de concreto armado, seção retangular 3.00 x 3.00 m (L x A), C = 1,00 M, E = 20 cm		

CLÁUSULA SEGUNDA - DA VALIDADE DOS PREÇOS

A presente Ata de Registro de Preços terá a validade de 12 (doze) meses, a partir da sua assinatura, durante o qual a Prefeitura do Município de Cajati não será obrigado a adquirir o material referido na Cláusula Primeira exclusivamente pelo Sistema de Registro de Preços, podendo

P. P.
06/12/2017

Página 41 de 48

Praça do Paço Municipal, nº 10 - Centro – CEP 11950-000

Cajati – SP

Fone (13) 3854-8700 – Fax: (13) 3854-8719

Visto e Aprovado
Departamento Jurídico



PREFEITURA DO MUNICÍPIO DE CAJATI

Estado de São Paulo

www.cajati.sp.gov.br - comprascajati@hotmail.com - compras@cajati.sp.gov.br



fazê-lo mediante de outra licitação quando julgar conveniente, sem que caiba recursos ou indenização de qualquer espécie às empresas detentoras, ou, cancelar a Ata, na ocorrência de alguma das hipóteses legalmente previstas para tanto, garantidos à detentora, neste caso, o contraditório e a ampla defesa.

CLÁUSULA TERCEIRA - DA UTILIZAÇÃO DA ATA DE REGISTRO DE PREÇOS

O preço ofertado pelas empresas signatárias da presente Ata de Registro de Preços é o especificado no Anexo I, de acordo com a respectiva classificação no Pregão Presencial nº 067/2017.

Em cada fornecimento decorrente desta Ata, serão observadas, quanto ao preço, as cláusulas e condições constantes do Edital do Pregão Presencial nº 067/2017, que a precedeu e integra o presente instrumento de compromisso.

Em cada fornecimento, o preço unitário a ser pago será o constante da proposta apresentada no Pregão Presencial nº 067/2017, pelas empresas detentoras da presente Ata, as quais também a integram.

CLÁUSULA QUARTA - DO LOCAL E PRAZO DE ENTREGA

Em cada fornecimento, o prazo de entrega será o solicitado pela unidade requisitante, não podendo, todavia, ultrapassar 10 (dez) dias contados da data do recebimento da nota de empenho pelo fornecedor.

As aduelas deverão ser entregues parceladamente, conforme solicitação da Divisão de Compras, em até 10 (dez) dias após a solicitação da Divisão de Compras / Licitações. As entregas serão realizadas no pátio do Almoxarifado Municipal, localizado à Rua Frutuoso Pereira de Moraes – s/nº - Bairro Bico do Pato – Cajati – SP.

CLÁUSULA QUINTA - DO PAGAMENTO

O pagamento será efetuado mediante crédito em conta-corrente da adjudicatária, por ordem bancária, 15 (quinze) dias após o fornecimento e emissão da Nota fiscal, devidamente atestada pela CONTRATANTE.

CLÁUSULA SEXTA - DAS CONDIÇÕES DE FORNECIMENTO

Fornecer as aduelas, estritamente de acordo com o Termo de Referência descrito no Anexo VI, bem como no prazo e quantitativo estabelecidos em solicitação expedida pela Divisão de Compras / Licitações, responsabilizando-se pela substituição das mesmas na hipótese de se constatar, quando do recebimento pela Prefeitura do Município de Cajati, estarem em desacordo com as referidas especificações.

Manter durante toda a execução do contrato, em compatibilidade com as obrigações assumidas, todas as condições de habilitação e qualificação exigidas por ocasião da licitação.

Designar preposto durante o período de vigência do contrato, para representá-la sempre que seja necessário.





PREFEITURA DO MUNICÍPIO DE CAJATI

Estado de São Paulo

www.cajati.sp.gov.br - comprascajati@hotmail.com - compras@cajati.sp.gov.br



Responsabilizar-se pelo pagamento de todos os impostos, taxas e encargos sociais relativos ao objeto contratado.

Responsabilizar-se-á pelo carregamento e transporte das aduelas, bem como pelo descarregamento no local de entrega, ou seja, pátio do Almoxarifado Municipal.

Fornecer as aduelas, estritamente de acordo com as especificações do Anexo VI, bem como no prazo e quantitativo nele estabelecidos, responsabilizando-se pela substituição das mesmas na hipótese de se constatar, quando do recebimento pela Prefeitura do Município de Cajati, estarem em desacordo com as referidas especificações, evitando o emprego de acessórios impróprios ou de qualidade inferior, não podendo tal fato ser invocado para justificar cobrança adicional, á qualquer título.

Entregar as aduelas no prazo preestabelecido e de acordo com as especificações;

Remover, às suas expensas, toda aduela que estiver em desacordo com as especificações básicas, e / ou aquela em que for constatado dano em decorrência de transporte ou acondicionamento, providenciando a substituição do mesma, no prazo máximo de 24 (vinte e quatro) horas, contados da notificação que lhe for entregue oficialmente; Após o prazo de 20 (vinte) dias sem a remoção o material poderá ser inutilizado pela Contratante.

Assumir a responsabilidade pelos encargos fiscais e comerciais resultante da adjudicação desta Licitação;

Prestar as informações e os esclarecimentos que venham a ser solicitados pela Prefeitura do Município de Cajati.

A Contratada deverá entregar na Prefeitura, na entrega das aduelas, a respectiva ART - Anotação de Responsabilidade Técnica junto ao CREA, devidamente preenchida e quitada referente ao Projeto Estrutural e fabricação das aduelas de concreto.

A Contratada deverá apresentar à Contratante a memória de cálculo do projeto estrutural das aduelas de concreto.

CLÁUSULA SÉTIMA - DAS SANÇÕES

A recusa injustificada das empresas com propostas classificadas no pregão e indicadas para registro dos respectivos preços, ensejará a aplicação das sanções previstas no item 16 do Edital.

As importâncias relativas às multas serão descontadas dos pagamentos a serem efetuados à detentora da Ata, podendo, entretanto, conforme o caso, processar-se a cobrança judicialmente.

As sanções serão aplicadas sem prejuízo das demais cabíveis, sejam estas administrativas ou penais, previstas na Lei nº 8.666/93 e no Decreto nº 10.520/2002.





PREFEITURA DO MUNICÍPIO DE CAJATI

Estado de São Paulo

www.cajati.sp.gov.br - comprascajati@hotmail.com - compras@cajati.sp.gov.br



CLÁUSULA OITAVA - DO REAJUSTAMENTO DE PREÇOS

Considerando o prazo de validade estabelecido na Cláusula Segunda, da presente Ata, e, em atendimento ao §1º, art. 28, da Lei 9.069, de 29.6.1995 e legislação pertinente, é vedado qualquer reajustamento de preços, exceto nas hipóteses, devidamente comprovadas, de ocorrência de situação prevista na alínea “d” do inciso II do art. 65 da Lei n.º 8.666/93, ou de redução dos preços praticados no mercado.

Mesmo comprovada a ocorrência de situação prevista na alínea “d” do inciso II do art. 65 da Lei n.º 8.666/93, a Administração, se julgar conveniente, poderá optar por cancelar a Ata e iniciar outro procedimento licitatório.

Comprovada a redução dos preços praticados no mercado nas mesmas condições do registro, e, definido o novo preço máximo a ser pago pela Administração, os fornecedores registrados serão convocados pela Prefeitura do Município de Cajati para alteração, por aditamento, do preço da Ata.

CLÁUSULA NONA – DA ENTREGA E RECEBIMENTO DO MATERIAL

O objeto desta licitação será recebido da seguinte forma:

a) Pela Comissão de Recebimento de Materiais, que procederá à conferência de sua conformidade com o pedido. Caso não haja qualquer impropriedade explícita, será atestado o recebimento, assinando-se o canhoto do respectivo documento fiscal de entrega;

O recebimento pela Comissão de Recebimento de Materiais não exclui as responsabilidades civil e penal da adjudicatária.

A Entrega do produto cotado de acordo com as especificações e demais condições estipuladas em sua proposta comercial, será no prazo máximo de 05 (cinco) dias contados da data de recebimento da Nota de Empenho, exceto para os lotes 03, 04 e 05 que deverão obedecer o prazo estabelecido no Anexo VI – Termo de Referência do edital;

CLÁUSULA DÉCIMA - DO CANCELAMENTO DA ATA DE REGISTRO DE PREÇOS.

10.1. Cancelamento automático da ata de Registro de Preços:

- a) por decurso de prazo de vigência;
- b) quando não restarem fornecedores registrados; ou
- c) pela Prefeitura do Município de Cajati, quando caracterizado o interesse público.

10.2. Cancelamento do registro do fornecedor:

- a) o fornecedor terá seu registro na Ata cancelado, por intermédio de processo administrativo específico, assegurado o contraditório e a ampla defesa;
- b) a pedido, quando:





PREFEITURA DO MUNICÍPIO DE CAJATI

Estado de São Paulo

www.cajati.sp.gov.br - comprascajati@hotmail.com - compras@cajati.sp.gov.br



- I. comprovar estar impossibilitado de cumprir as exigências da Ata, por ocorrência de casos fortuitos ou de força maior;
 - II. o seu preço registrado se tornar, comprovadamente, inexecutável em função da elevação dos preços de mercado dos insumos que compõem o custo do produto.
- c) pela Administração, unilateralmente, quando:
- I. não aceitar reduzir o preço registrado, na hipótese deste se tornar superior àqueles praticados no mercado;
 - II. perder qualquer condição de habilitação e qualificação técnica exigida no procedimento licitatório;
 - III. por razões de interesse público, devidamente, motivado e justificado.
 - IV. o fornecedor não cumprir as obrigações decorrentes da Ata de Registro de Preços;
 - V. não comparecer ou se recusar a retirar, no prazo estabelecido, os pedidos de compra decorrentes da Ata de Registro de Preços;
 - VI. caracterizada qualquer hipótese de inexecução total ou parcial das condições estabelecidas na Ata de Registro de Preços ou nos pedidos de compra dela decorrentes.
- 10.3. A comunicação do cancelamento do preço registrado nos casos previstos no inciso II do subitem 10.2 será feita pessoalmente ou por correspondência com aviso de recebimento, juntandose comprovante nos autos que deram origem ao registro de preços.
- 10.4. Frustradas as tentativas do sub-item anterior, a comunicação será feita por publicação na Imprensa Oficial do Estado, por 3 (três) vezes consecutivas, considerando-se cancelado o preço registrado a partir da última publicação.
- 10.5. A solicitação do fornecedor para cancelamento do preço registrado deverá ser formulada com antecedência de 30 (trinta) dias, facultada à Administração a aplicação das penalidades previstas no ato convocatório, caso não aceitas as razões do pedido.
- 10.6. Ocorrendo o cancelamento, far-se-á a reti-ratificação da ata de registro.

CLÁUSULA DÉCIMA PRIMEIRA - DAS DISPOSIÇÕES FINAIS

Integram esta Ata, o Edital do Pregão Presencial nº 067/2017, e as propostas da empresa:....., classificada em 1º lugar, empresa:, classificada em 2º lugar e da empresa, classificada em 3º lugar (se houver e quiserem, ao preço do 1º colocado, assinar à ata).

P. P.
06/7/2017



PREFEITURA DO MUNICÍPIO DE CAJATI

Estado de São Paulo

www.cajati.sp.gov.br - comprascajati@hotmail.com - compras@cajati.sp.gov.br



CLÁUSULA DÉCIMA SEGUNDA - DO FORO

O Foro para solucionar os possíveis litígios que decorrerem da utilização da presente ATA, será a Comarca de Jacupiranga - SP, com exclusão de qualquer outro.

Os casos omissos serão resolvidos de acordo com a Lei n.º 8.666/93, e demais normas aplicáveis.

Cajati, de 2017.

LUCIVAL JOSÉ CORDEIRO
Prefeito Municipal

NOME DA EMPRESA

Nome do Responsável pela assinatura da Ata

RG / CPF

Cargo na empresa





PREFEITURA DO MUNICÍPIO DE CAJATI

Estado de São Paulo

www.cajati.sp.gov.br - comprascajati@hotmail.com - compras@cajati.sp.gov.br



ANEXO VIII

MODELO DE DECLARAÇÃO DE MICROEMPRESA OU EMPRESA DE PEQUENO PORTE

(papel timbrado da licitante)

AO
PREGOEIRO DA
PREFEITURA DO MUNICÍPIO DE CAJATI - SP

PREGÃO PRESENCIAL Nº 067/2017.

Declaro, sob as penas da lei, sem prejuízo das sanções e multas previstas neste ato convocatório, que a empresa _____ (denominação da pessoa jurídica), CNPJ nº _____ é **microempresa ou empresa de pequeno porte**, nos termos do enquadramento previsto na **Lei Complementar nº 123, de 14 de dezembro de 2006 e demais atualizações**, cujos termos declaro conhecer na íntegra, estando apta, portanto, a exercer o direito de preferência como critério de desempate no procedimento licitatório realizado pela Prefeitura do Município de Cajati.

....., de de 2017.

Nome, RG, Função ou cargo e Assinatura





PREFEITURA DO MUNICÍPIO DE CAJATI

Estado de São Paulo

www.cajati.sp.gov.br - comprascajati@hotmail.com - compras@cajati.sp.gov.br



ANEXO IX

RECIBO DE RETIRADA DE EDITAL PELA INTERNET.

Razão Social : _____

CNPJ nº _____

Endereço : _____

E-mail : _____

Cidade : _____ Estado : _____ Telefone : _____ Fax : _____

Pessoa para contato : _____

Recebemos, através do acesso à página www.cajati.sp.gov.br nesta data, cópia do instrumento convocatório do Pregão Presencial nº 067/2017.

Local : _____, _____ de _____ de 2017.

Assinatura

Senhor Licitante,

Visando comunicação futura entre a Prefeitura do Município de Cajati e essa empresa, solicito de Vossa Senhoria preencher o recibo de entrega do edital e remeter à Divisão de Licitações por meio do fax (13) 3854-8719 ou e-mail: comprascajati@hotmail.com.

A não remessa do recibo exime à Divisão de Compras e Licitações da comunicação de eventuais retificações ocorridas no instrumento convocatório, bem como de quaisquer informações adicionais.

