



PREFEITURA DO MUNICÍPIO DE CAJATI

Estado de São Paulo

www.cajati.sp.gov.br - comprascajati@hotmail.com



TERMO DE REFERÊNCIA

ANEXO VI

1 – OBJETO

Contratação de empresa para execução de serviços para fornecimento e implantação de sinalização vertical, horizontal, dispositivos auxiliares, limpeza e manutenção de placas em vias públicas do município de Cajati - SP, com fornecimento de material e mão-de-obra, através de SRP (Sistema de Registro de Preços).


PREFEITURA MUNICIPAL
DE CAJATI
MEMORANDO DPU/428/14

PREFEITURA DO MUNICÍPIO
DE CAJATI/SP


Cajati, 1º de julho de 2014.

De : Departamento de Planejamento Urbano
Para : Departamento de Compras e Licitação

Hanna Karoline
Divisão de Compras
e Licitações
Recabi em 11/07/14

Solicitamos providenciar a contratação de empresa especializada, através da modalidade Registro de Preço.

Objeto: contratação de empresa para execução de serviços para fornecimento e implantação de sinalização vertical, horizontal, dispositivos auxiliares, limpeza e manutenção de placas em vias públicas do Município de Cajati, com fornecimento de material e mão de obra.

Justificativa: gradativamente o Município de Cajati vem promovendo nos últimos anos adequações no trânsito da cidade. Estudo vem sendo realizados através da Seção de Trânsito aumentando com isso a necessidade de implantação de mais sinalização vertical e horizontal, lombadas dispositivos auxiliares e ainda a manutenção da sinalização já existente em toda as vias públicas do Município proporcionando assim maior fluidez no trânsito local e segurança principalmente aos pedestres.

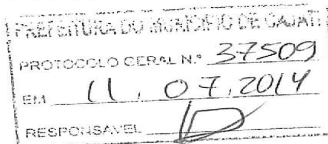
Anexo: Termo de Referência, Planilha Orçamentária, Projeto e CD dos arquivos.

Valor Estimado: R\$ 526.652,35 (quinhentos e vinte e seis mil, seiscentos e cinquenta e dois reais e trinta e cinco centavos)

Prazo de execução: 12 (doze) meses, sendo emitido ordem de início de serviços conforme a demanda.

Sem mais,


Sandra Regina Areco Costa F. Torres
Diretora Departamento de Planejamento Urbano
CREA 0600840870



Praça do Paço Municipal, nº 10 – Centro – CEP: 11950-000 – Fone: (13) 3854-8700
– fax (13) 3854-8718 – Site: www.cajati.sp.gov.br --Cajati – SP

1

P. P.
058/2014

Praça do Paço Municipal, nº 10 - Centro – CEP 11950-000
Cajati – SP
Fone (13) 3854-8700 – Fax: (13) 3854-8719

Visto e Aprovado
Departamento Jurídico



PREFEITURA DO MUNICÍPIO DE CAJATI

Estado de São Paulo

www.cajati.sp.gov.br - comprascajati@hotmail.com



PREFEITURA MUNICIPAL DE CAJATI

Estado de São Paulo

TERMO DE REFERÊNCIA

REGISTRO DE PREÇOS PARA PRESTAÇÃO DE SERVIÇOS PARA IMPLANTAÇÃO, MANUTENÇÃO E REMOÇÃO DE ONDULAÇÕES TRANSVERSAIS – LOMBADAS, IMPLANTAÇÃO DE FAIXAS DE PEDESTRES ELEVADAS E REMOÇÃO DE REDUTORES DE VELOCIDADE EM VIAS PÚBLICAS DO MUNICÍPIO DE CAJATI.

MARÇO/2014

Praça do Paço, nº 10 – Centro – CEP: 11950-000 – Fone: (13) 3854-8700
– fax (13) 3854-8707 - Site: www.cajati.sp.gov.br --Cajati – SP

Praça do Paço Municipal, nº 10 - Centro – CEP 11950-000
Cajati – SP
Fone (13) 3854-8700 – Fax: (13) 3854-8719

Visto e Aprovado
Departamento Jurídico

P. P.
-
058/2014



PREFEITURA DO MUNÍCIPIO DE CAJATI

Estado de São Paulo

www.cajati.sp.gov.br - comprascajati@hotmail.com



PREFEITURA MUNICIPAL DE CAJATI

Estado de São Paulo

TERMO DE REFERÊNCIA

SUMÁRIO

1.	OBJETO	3
2.	LOCALIZAÇÃO	3
3.	DESCRIÇÃO DOS SERVIÇOS	3
4.	ESCOPO	3
5.	ESPECIFICAÇÕES TÉCNICAS	4
6.	EQUIPE OPERACIONAL	5
7.	PRAZO DE VIGÊNCIA DA ATA	5
8.	PROCEDIMENTOS PARA A UTILIZAÇÃO	5
9.	PRAZO DE EXECUÇÃO DOS SERVIÇOS	5
10.	OBRIGAÇÕES DA CONTRATADA	5
11.	OBRIGAÇÕES DA CONTRATANTE	7
12.	MEDIÇÃO	7
13.	GARANTIA	7
14.	PENALIDADES	8

Praça do Paço, nº 10 – Centro – CEP: 11950-000 – Fone: (13) 3854-8700
– fax (13) 3854-8707 - Site: www.cajati.sp.gov.br --Cajati – SP

P. P.
058/2014

Praça do Paço Municipal, nº 10 - Centro – CEP 11950-000
Cajati – SP
Fone (13) 3854-8700 – Fax: (13) 3854-8719

Visto e Aprovado
Departamento Jurídico



PREFEITURA DO MUNÍCIPIO DE CAJATI

Estado de São Paulo

www.cajati.sp.gov.br - comprascajati@hotmail.com



PREFEITURA MUNICIPAL DE CAJATI

Estado de São Paulo

1. OBJETO

1.1. Registro de preços para a prestação de serviços com o fornecimento de materiais, para implantação, manutenção e remoção de ondulações transversais – Lombadas Tipo I e II, implantação de Faixas de Pedestres Elevadas e remoção de redutores de velocidade construídos com tachões.

1.2. Incluem-se todos os materiais e serviços necessários para a consecução perfeita do objeto, de acordo com as normas técnicas vigentes, desenhos e especificações técnicas apontadas pela Divisão de Trânsito do Departamento de Planejamento Urbano da Prefeitura Municipal de Cajati.

2. LOCALIZAÇÃO

2.1. Os serviços serão executados nas vias públicas das áreas urbana e rural do Município de Cajati.

3. DESCRIÇÃO DOS SERVIÇOS

3.1. Tabela - Descrição dos Serviços e Quantitativos:

LOTE 1:

ITEM	DESCRIÇÃO	UNIDADE	QUANTIDADE
1	Execução de Lombada Elevada	un	10
2	Execução de Lombada Tipo I	un	10
3	Execução de Lombada Tipo II	un	10
4	Remoção de Redutor de Velocidade em tachão. Consiste na retirada dos tachões e recomposição do pavimento.	un	20
5	Remoção e/ou manutenção de Lombada em concreto ou CBUQ. Consiste na demolição da ondulação com recomposição do pavimento ou a adaptação dimensional aos padrões vigentes.	un	10

3

LOTE 2:

ITEM	DESCRIÇÃO	UNIDADE	QUANTIDADE
1	Execução de concordância de faixa de pedestres elevada com a calçada	un	10

4. ESCOPO

4.1. Prestação de serviços de implantação, manutenção e remoção de Ondulações Transversais – Lombadas tipo I e II e Lombadas Elevadas e remoção de redutores de velocidade construídos em tachão, de acordo com as especificações técnicas, desenhos e normas apontados pela Divisão de Urbanismo e Trânsito do Departamento de Planejamento Urbano.

4.2. Os serviços objeto incluem a execução completa do escopo, nos tipos, locais e quantidades designados pela Divisão de Trânsito nas Ordens de Serviços.

Praça do Paço, nº 10 – Centro – CEP: 11950-000 – Fone: (13) 3854-8700
– fax (13) 3854-8707 - Site: www.cajati.sp.gov.br --Cajati – SP

P. P.
058/2014

Praça do Paço Municipal, nº 10 - Centro – CEP 11950-000
Cajati – SP
Fone (13) 3854-8700 – Fax: (13) 3854-8719

Visto e Aprovado
Departamento Jurídico



PREFEITURA DO MUNÍCIPIO DE CAJATI

Estado de São Paulo

www.cajati.sp.gov.br - comprascajati@hotmail.com



PREFEITURA MUNICIPAL DE CAJATI

Estado de São Paulo

- 4.3. Os critérios técnicos para a execução dos serviços serão as normas técnicas vigentes, desenhos e especificações técnicas apontadas pela Divisão de Trânsito.
- 4.4. Todas as instalações, equipamentos, meios, documentação, materiais e mão de obra necessária à execução do objeto serão de responsabilidade exclusiva da Contratada.
- 4.5. Todos os serviços deverão ser entregues completos.
- 4.6. É obrigatória por parte da Contratada a implantação de sinalização horizontal e vertical imediatamente após a execução a execução das Ondulações Transversais.

5. ESPECIFICAÇÕES TÉCNICAS

5.1. Todos os serviços, objeto desta Ata de Registro de Preços, deverão ser fornecidos instalados e completos, em conformidade com as normas técnicas vigentes, desenhos e as seguintes especificações:

- Código de Trânsito Brasileiro – CTB - ANEXO II.
- RESOLUÇÃO Nº 39/98 - Estabelece os padrões e critérios para a instalação de ondulações transversais e sonorizadores nas vias públicas disciplinados pelo Parágrafo único do art. 94 do Código de Trânsito Brasileiro.
- Divisão de Trânsito da Prefeitura Municipal de Cajati - Especificação Técnica – Faixa de Pedestres Elevada
- CONTRAN - Manual Brasileiro de Sinalização de Trânsito: Volume II – Sinalização Vertical de Advertência; Volume IV – Sinalização Horizontal.
- CET - Companhia de Engenharia de Tráfego / SP – Manual de Sinalização Urbana – Obras – Volume 8 – 2ª. Edição
- ABNT NBR 11862/12 – Sinalização horizontal viária – Tinta à base de resina acrílica.
- ABNT NBR 16184/13 - Sinalização horizontal viária – Esferas e Microesferas de vidro – Requisitos e métodos de ensaio.
- ABNT NBR 14891/12 – Sinalização vertical viária - Placas
- ABNT NBR 14644/13 – Sinalização vertical viária – Películas – Requisitos
- DER/SP - Especificação Técnica ET-DE-L00/019 – Sinalização Horizontal com Resina Vinílica ou Acrílica

5.2. Caberá à Fiscalização da Divisão de Trânsito, assegurar que as exigências relativas a essas especificações sejam cumpridas pela Contratada.

5.3. A Divisão de Trânsito sempre que houver dúvidas, reserva-se o direito de contratar, às suas expensas, laboratório credenciado, visando atestar, comprovar a qualidade e/ou conformidade dos materiais utilizados nos serviços objeto da Ata. Em sendo reprovados, fica a CONTRATADA, obrigada a refazer os serviços, sem prejuízo da aplicação das penalidades cabíveis, bem como terá os custos dessa contratação abatidos da medição correspondente.

Praça do Paço, nº 10 – Centro – CEP: 11950-000 – Fone: (13) 3854-8700
– fax (13) 3854-8707 - Site: www.cajati.sp.gov.br --Cajati – SP

4

P. P.
038/2014

Praça do Paço Municipal, nº 10 - Centro – CEP 11950-000
Cajati – SP
Fone (13) 3854-8700 – Fax: (13) 3854-8719

Visto e Aprovado
Departamento Jurídico



PREFEITURA DO MUNÍCIPIO DE CAJATI

Estado de São Paulo

www.cajati.sp.gov.br - comprascajati@hotmail.com



PREFEITURA MUNICIPAL DE CAJATI

Estado de São Paulo

5.4. Fica a Contratada como responsável única pela qualidade dos materiais e serviços executados, cabendo exclusivamente à mesma a substituição ou reexecução dos serviços considerados insatisfatórios ou defeituosos.

6. EQUIPE OPERACIONAL

6.1. Todo o pessoal, meios, ferramental, transporte, comunicação, ou qualquer outra necessidade adicional para o atendimento às tarefas de execução do objeto, será de responsabilidade exclusiva da Contratada.

6.2. Em nenhum caso a Prefeitura Municipal de Cajati fornecerá meios, materiais ou mão de obra para a execução do objeto.

7. PRAZO DE VIGENCIA DA ATA

7.1. A Ata de Registro de preços terá vigência de 12 (doze) meses, prorrogáveis por mais 12 (doze) meses.

8. PROCEDIMENTOS PARA A UTILIZAÇÃO

8.1. A gestão da Ata de Registro de Preços será de competência da Divisão de Trânsito do Departamento de Planejamento Urbano.

8.2. A utilização dos itens da Ata será através de projeto de implantação de lombada contendo memorial descritivo, orçamento preliminar e proposta de prazo de execução e a respectiva Ordem de Início de Serviços.

9. PRAZO DE EXECUÇÃO DOS SERVIÇOS

9.1. O prazo para a execução dos serviços será o constante na Ordem de Início de Serviço.

9.2. Em casos especiais estes poderão ser prorrogáveis, a critério da Divisão de Trânsito, mediante solicitação formal por parte da Contratada com motivo justo, antes de findo o prazo original de execução dos serviços.

9.3. A solicitação de prorrogação deverá obrigatoriamente justificar os motivos pelos quais os serviços não puderam ser concluídos, no prazo originalmente determinado.

9.4. A não conclusão dos serviços nos prazos determinados, sem a devida justificativa, acarretará na aplicação de penalidades à Contratada.

10. OBRIGAÇÕES DA CONTRATADA

10.1. A Contratada deverá apresentar, na data de assinatura do contrato, um responsável técnico com formação superior, devidamente registrado no órgão de classe (Sistema CREA / CONFEA) compatível com as exigências do objeto deste Termo de Referência, o qual será o responsável pelos contatos técnicos com a Divisão de Trânsito.

Praça do Paço, nº 10 – Centro – CEP: 11950-000 – Fone: (13) 3854-8700
– fax (13) 3854-8707 - Site: www.cajati.sp.gov.br --Cajati – SP

5

P. P.
058/2014

Praça do Paço Municipal, nº 10 - Centro – CEP 11950-000
Cajati – SP
Fone (13) 3854-8700 – Fax: (13) 3854-8719

Visto e Aprovado
Departamento Jurídico



PREFEITURA DO MUNÍCIPIO DE CAJATI

Estado de São Paulo

www.cajati.sp.gov.br - comprascajati@hotmail.com



PREFEITURA MUNICIPAL DE CAJATI

Estado de São Paulo

10.2. A Contratada deverá manter, durante toda a vigência do ajuste, todas as condições que levaram à sua habilitação e classificação no certame licitatório.

10.3. Todo o material retirado pela Contratada, como resultado da execução dos serviços solicitados, deverá ser removido e entregue em local previamente designado pela fiscalização, sem qualquer ônus para a Prefeitura Municipal de Cajati.

10.4. A Contratada fica obrigada a cumprir integralmente as Ordens de Início de Serviço emitidas pela Divisão de Trânsito até a data do vencimento da Ata de Registro de Preços.

10.5. Decorrido o prazo da validade da Ata de Registro de Preços não cessa a obrigação da Contratada de cumprir as Ordens de Início de Serviço recebidas até a data de vencimento da Ata de Registro de Preços.

10.6. A Detentora da Ata de Registro de Preços obriga-se a reparar, corrigir, remover, refazer ou substituir, às suas expensas, no todo ou em parte, os serviços executados em que se verificarem vícios, defeitos ou incorreções resultantes da execução ou dos materiais empregados.

10.7. Os serviços, não poderão sofrer paralisação, por mais de 48 (vinte e quatro) horas, em sua execução, sem justificativa escrita devidamente aceita pela Divisão de Trânsito.

10.8. A Detentora da Ata de Registro de Preços obriga-se a respeitar as normas técnicas, desenhos e especificações da Divisão de Trânsito pertinentes ao objeto licitado.

10.9. A Detentora da Ata de Registro de Preços será a única responsável pelo cumprimento das normas de segurança do trabalho, devendo exigir de seus funcionários o uso dos equipamentos de proteção individual.

10.10. Eventuais autorizações necessárias para a execução dos serviços objeto desta Ata, que dependam de outros órgãos, ou da própria Divisão de Trânsito, serão de responsabilidade exclusiva da Detentora.

10.11. Todo o controle operacional e logístico do objeto da Ata será de responsabilidade da Detentora.

10.12. Responsabilizar-se pelos danos causados diretamente a Prefeitura Municipal de Cajati ou a terceiros decorrentes de sua culpa ou dolo na execução do contrato.

10.13. Prestar os esclarecimentos desejados, bem como comunicar imediatamente a Divisão de Trânsito, quaisquer fatos ou anormalidades que porventura possam prejudicar o bom andamento ou o resultado final dos serviços.

10.14. Comparecer, sempre que convocada pela fiscalização, ao local designado pela Divisão de Trânsito, por meio de pessoa devidamente credenciada, no prazo máximo de 24 (vinte e quatro) horas, para exame e esclarecimentos de quaisquer problemas relacionados com os serviços contratados.

6

Praça do Paço, nº 10 – Centro – CEP: 11950-000 – Fone: (13) 3854-8700
– fax (13) 3854-8707 - Site: www.cajati.sp.gov.br –Cajati – SP

P. P.
058/2014

Praça do Paço Municipal, nº 10 - Centro – CEP 11950-000
Cajati – SP
Fone (13) 3854-8700 – Fax: (13) 3854-8719

Visto e Aprovado
Departamento Jurídico



PREFEITURA DO MUNÍCIPIO DE CAJATI

Estado de São Paulo

www.cajati.sp.gov.br - comprascajati@hotmail.com



PREFEITURA MUNICIPAL DE CAJATI

Estado de São Paulo

11. OBRIGAÇÕES DA CONTRATANTE

Além das obrigações resultantes da observância da legislação vigente, são obrigações da Divisão de Trânsito:

- 11.1. Exercer a fiscalização dos serviços através de técnico especialmente designado.
- 11.2. Comunicar a falta de cumprimento das obrigações à Detentora, para que as falhas possam ser corrigidas a tempo.
- 11.3. Prestar à Detentora e a seus representantes e funcionários, as informações e esclarecimentos que eventualmente venham a ser solicitados.
- 11.4. Encaminhar, juntamente com relatório fotográfico específico, a liberação de pagamento, correspondentes aos materiais e serviços efetivamente fornecidos pela Detentora, no prazo pactuado, mediante as notas fiscais/faturas, devidamente atestadas, comunicando qualquer mudança.
- 11.5. Manifestar-se formalmente em todos os atos relativos à execução do Contrato, em especial quanto à aplicação de sanções e alteração do mesmo.

12. MEDIÇÃO

- 12.1. A medição dos serviços corresponderá ao total de projetos/Ordens de Serviços executados e aceitos no mês de referência da medição, sendo que somente serão medidos os serviços concluídos, dentro das normas e especificações estabelecidas no item 5.
- 12.2. A medição será recebida somente quando acompanhada pelo respectivo relatório fotográfico, indicando as situações "antes / depois" da intervenção. Estes, serão analisados por técnico da Divisão de Trânsito, que dará parecer conclusivo para prosseguir os procedimentos de pagamento.
- 12.3. Nenhum pagamento isentará a Detentora das responsabilidades contratuais, nem implicará a aceitação dos serviços.
- 12.4. O pagamento será efetuado no prazo de 30 (trinta) dias corridos, contados da data de aprovação da medição pela Divisão de Trânsito.
- 12.5. Os serviços serão medidos conforme os itens constantes da planilha orçamentária, que consistirá na única remuneração pelos mesmos, nada mais podendo ser pleiteado pela Detentora.

7

13. GARANTIA

- 13.1. A Detentora obriga-se a dar garantia aos serviços executados pelo período de 12 (doze) meses. O atendimento às necessidades da garantia dar-se-á em regime de 24 horas por dia, sete dias por semana, incluindo-se os feriados, sem qualquer ônus adicional para a Prefeitura Municipal de Cajati. Independentemente da causa geradora do problema que deverá ser reparado.
- 13.2. Para peças e / ou partes metálicas, como colunas, braçadeiras e placas a garantia será de 6 (seis) anos contra a corrosão em suas partes ou todo.
- 13.3. Excluem-se destas: casos de furtos, vandalismo, e acidentes de grande monta que ocasionem a perda total da sinalização, desde que documentados mediante Boletim de Ocorrência Policial.

Praça do Paço, nº 10 – Centro – CEP: 11950-000 – Fone: (13) 3854-8700
– fax (13) 3854-8707 - Site: www.cajati.sp.gov.br --Cajati – SP

P. P.
058/2014

Praça do Paço Municipal, nº 10 - Centro – CEP 11950-000
Cajati – SP
Fone (13) 3854-8700 – Fax: (13) 3854-8719

Visto e Aprovado
Departamento Jurídico



PREFEITURA DO MUNÍCIPIO DE CAJATI

Estado de São Paulo

www.cajati.sp.gov.br - comprascajati@hotmail.com



PREFEITURA MUNICIPAL DE CAJATI

Estado de São Paulo

14. PENALIDADES

14.1. Pelo descumprimento das obrigações assumidas a CONTRATADA estará sujeita às penalidades previstas no Capítulo IV, Seção II, da Lei Federal nº 8.666/93 e alterações, estando sujeita ainda às seguintes multas, cujo cálculo tomará por base o valor do Contrato reajustado nas mesmas bases do ajuste.

14.2. Advertência escrita, a ser aplicada para infrações não graves que, por si só, não ensejem a rescisão do Contrato ou sanção mais severa.

14.3. Não comparecimento para assinatura de Ordem de Início de Serviços: multa diária de 05% (cinco por cento) sobre o valor da referida Ordem até o limite de 10 (dez) dias corridos. Após, estará caracterizada a inexecução parcial do Contrato.

14.4. Multa de 05% (cinco por cento) sobre o valor de cada Ordem de Serviço não atendida, no caso de Ordens de Serviços simultâneas.

14.5. Multa diária de 10% (dez por cento) sobre o valor da Ordem de Início de Serviços, pelo atraso injustificado na execução dos serviços. Após 30 (trinta) dias corridos estará caracterizada a inexecução parcial do Contrato.

14.6. Multa de 05% (cinco por cento) sobre o valor da Ordem de Serviços, pela entrega de serviços qualitativamente em desordem, ou executados em desconformidade com as normas técnicas e / ou especificações pré estabelecidas.

14.7. Multa diária de 05% (cinco por cento) sobre o valor da Ordem de Serviços, pelo atraso na execução de reparos em garantia, ou reexecução de serviços não satisfatórios, sem quaisquer ônus a Prefeitura Municipal de Cajati. Após 30 (trinta) dias corridos estará caracterizada a inexecução parcial do Contrato.

14.8. Pelo não atendimento das demais obrigações descritas no memorial descritivo e no contrato como obrigações da contratada, não referidas nos itens anteriores, multa de 10% (dez por cento) sobre o valor da Ordem de Serviço. Após 10 (dez) dias de descumprimento estará caracterizada inexecução parcial do Contrato.

14.9. Multa por inexecução parcial do Contrato: até 10% (dez por cento) sobre o valor do contrato.

14.10. Multa por inexecução total: até 20% (vinte por cento) sobre o valor do Contrato.

14.11. A inexecução parcial ou total do Contrato poderá ensejar sua rescisão nos termos dos artigos 77 a 80 da Lei nº 8.666/93 e alterações.

14.12. A aplicação das penalidades deverá ser solicitada pela fiscalização à Diretoria do Departamento de Planejamento Urbano, a qual decidirá sobre a pertinência da mesma.

8

Praça do Paço, nº 10 – Centro – CEP: 11950-000 – Fone: (13) 3854-8700
– fax (13) 3854-8707 - Site: www.cajati.sp.gov.br --Cajati – SP

P. P.
058/2014

Praça do Paço Municipal, nº 10 - Centro – CEP 11950-000
Cajati – SP
Fone (13) 3854-8700 – Fax: (13) 3854-8719

Visto e Aprovado
Departamento Jurídico





PREFEITURA DO MUNICÍPIO DE CAJATI

Estado de São Paulo

www.cajati.sp.gov.br - comprascajati@hotmail.com



ORÇAMENTO								
 PREFEITURA MUNICIPAL DE CAJATI		OBJETO: PRESTAÇÃO DE SERVIÇOS PARA IMPLANTAÇÃO, MANUTENÇÃO E REMOÇÃO DE ONDULAÇÕES TRANSVERSAIS – LOMBADAS, IMPLANTAÇÃO DE FAIXAS DE PEDESTRES ELEVADAS E REMOÇÃO DE REDUTORES DE VELOCIDADE EM VIAS PÚBLICAS DO MUNICÍPIO DE CAJATI					 Cajati COMPROMISSO COM O FUTURO	
Orçamento Unitário - Lote 1								
FUNTE	COD.	DESCRIÇÃO DOS SERVIÇOS	UNID.	QUANT.	Preço Unitário (R\$)	Pr. Unit. + B.D.I. (R\$)	Pr. Total (R\$)	
1. LOTE 1								
1.1. LOMBADA ELEVADA								
CPOS	540323	IMPRIMAÇÃO BETUMINOSA LIGANTE	m ²	46,00	R\$ 2,00	R\$ 2,47	R\$ 118,52	
CPOS	540321	CAMADA DE ROLAMENTO EM CONCRETO ASFÁLTICO USINADO A QUENTE - (CBUG)	m ³	6,00	R\$ 585,30	R\$ 722,61	R\$ 4.335,65	
							SUBTOTAL	R\$ 4.454,17
1.2. LOMBADA TIPO I								
CPOS	540323	IMPRIMAÇÃO BETUMINOSA LIGANTE	m ²	12,00	R\$ 2,00	R\$ 2,47	R\$ 29,63	
CPOS	540321	CAMADA DE ROLAMENTO EM CONCRETO ASFÁLTICO USINADO A QUENTE - (CBUG)	m ³	0,80	R\$ 585,30	R\$ 722,61	R\$ 578,09	
							SUBTOTAL	R\$ 607,72
1.3. LOMBADA TIPO II								
CPOS	540323	IMPRIMAÇÃO BETUMINOSA LIGANTE	m ²	29,60	R\$ 2,00	R\$ 2,47	R\$ 73,09	
CPOS	540321	CAMADA DE ROLAMENTO EM CONCRETO ASFÁLTICO USINADO A QUENTE - (CBUG)	m ³	1,97	R\$ 585,30	R\$ 722,61	R\$ 1.426,72	
							SUBTOTAL	R\$ 1.499,81
1.4. REMOÇÃO DE REDUTOR DE VELOCIDADE EM TACHÃO								
CPOS	30708	FRESAGEM DE PAVIMENTO ASFÁLTICO COM ESPESURA ATÉ 5 CM. INCLUSIVE REMOÇÃO DO MATERIAL FRESADO ATÉ 10 KM E VARRIÇÃO	m ²	6,40	R\$ 5,37	R\$ 6,63	R\$ 42,43	
SICRO	3 S0810904	PREPARO LOCALIZADO CI CBUG	m ³	0,26	R\$ 119,65	R\$ 147,72	R\$ 37,82	
CPOS	540323	IMPRIMAÇÃO BETUMINOSA LIGANTE	m ²	6,40	R\$ 2,00	R\$ 2,47	R\$ 15,90	
CPOS	540321	CAMADA DE ROLAMENTO EM CONCRETO ASFÁLTICO USINADO A QUENTE - (CBUG)	m ³	0,26	R\$ 585,30	R\$ 722,61	R\$ 184,99	
CPOS	50703	REMOÇÃO DE ENTULHO COM CAÇAMBA METÁLICA, INDEPENDENTE DA DISTÂNCIA DO LOCAL DE DESPEJO, INCLUSIVE CARGA E DESCARGA	m ³	0,26	R\$ 75,33	R\$ 93,00	R\$ 23,81	
							SUBTOTAL	R\$ 304,85
1.5. REMOÇÃO E/OU MANUTENÇÃO DE LOMBADA EM CONCRETO OU CBUG								
SICRO	3 S0810504	REPARO LOCALIZADO CI CBUG	m ²	1,19	R\$ 119,65	R\$ 147,72	R\$ 174,99	
CPOS	540323	IMPRIMAÇÃO BETUMINOSA LIGANTE	m ²	17,76	R\$ 2,00	R\$ 2,47	R\$ 43,85	
CPOS	540321	CAMADA DE ROLAMENTO EM CONCRETO ASFÁLTICO USINADO A QUENTE - (CBUG)	m ³	1,18	R\$ 585,30	R\$ 722,61	R\$ 856,03	
CPOS	50703	REMOÇÃO DE ENTULHO COM CAÇAMBA METÁLICA, INDEPENDENTE DA DISTÂNCIA DO LOCAL DE DESPEJO, INCLUSIVE CARGA E DESCARGA	m ³	1,18	R\$ 75,33	R\$ 93,00	R\$ 110,17	
							SUBTOTAL	R\$ 1.185,04
							TOTAL GERAL	R\$ 8.051,59
Referência: SINAPI - FEVEREIRO/2014 - Leis Sociais 88,93% SICRO - JANEIRO/2014 - Leis Sociais 88,93% CPOS - Boletim 161- OUTUBRO/2013 - Leis Sociais 93,35% BDI = 23,46 %								
Cajati, 20 de Maio de 2014.								


 Thiago Prette Kuznier
 Engenheiro Civil
 CREA 50.69150056

P. P.
 -
 05/05/2014

Praça do Paço Municipal, nº 10 - Centro – CEP 11950-000
 Cajati – SP
 Fone (13) 3854-8700 – Fax: (13) 3854-8719

Visto e Aprovado
 Departamento Jurídico





PREFEITURA DO MUNICÍPIO DE CAJATI

Estado de São Paulo

www.cajati.sp.gov.br - comprascajati@hotmail.com



ORÇAMENTO						
		OBJETO: PRESTAÇÃO DE SERVIÇOS PARA IMPLANTAÇÃO, MANUTENÇÃO E REMOÇÃO DE ONDULAÇÕES TRANSVERSAIS – LOMBADAS, IMPLANTAÇÃO DE FAIXAS DE PEDESTRES ELEVADAS E REMOÇÃO DE REDUTORES DE VELOCIDADE EM VIAS PÚBLICAS DO MUNICÍPIO DE CAJATI				
Orçamento - Lote 1						
FONTE	COD.	DESCRIÇÃO DOS SERVIÇOS	UNID.	QUANT.	Preço Unitário (R\$)	Pr. Total (R\$)
	1	LOTE 1				
*Orçamento Unit. Lombadas Lote 1	1.1	LOMBADA ELEVADA	un	10,00	R\$ 3.607,80	R\$ 4.454,17
*Orçamento Unit. Lombadas Lote 1	1.2	LOMBADA TIPO I	un	10,00	R\$ 192,24	R\$ 607,72
*Orçamento Unit. Lombadas Lote 1	1.3	LOMBADA TIPO II	un	10,00	R\$ 1.214,82	R\$ 1.438,91
*Orçamento Unit. Lombadas Lote 1	1.4	REMOÇÃO DE REDUTOR DE VELOCIDADE EM TACHÃO	un	20,00	R\$ 246,92	R\$ 304,85
*Orçamento Unit. Lombadas Lote 1	1.5	REMOÇÃO E/OU MANUTENÇÃO DE LOMBADA EM CONCRETO OU CBUQ	un	10,00	R\$ 959,86	R\$ 1.185,04
SUBTOTAL						R\$ 83.564,40
TOTAL GERAL						R\$ 83.564,40
Referência: SINAPI - FEVEREIRO/2014 - Leis Sociais 88,93% SICRO - JANEIRO/2014 - Leis Sociais 88,93% CPOS - Boletim 161-OUTUBRO/2013 - Leis Sociais 93,35% BDI = 23,46 %						
Cajati, 20 de Maio de 2014.						

Thiago Prette Kuznier
Thiago Prette Kuznier
Engenheiro Civil
CREA 50.69150056

P. P.
058/2014

Praça do Paço Municipal, nº 10 - Centro – CEP 11950-000
Cajati – SP
Fone (13) 3854-8700 – Fax: (13) 3854-8719

Visto e Aprovado
Departamento Jurídico



PREFEITURA DO MUNICÍPIO DE CAJATI

Estado de São Paulo

www.cajati.sp.gov.br - comprascajati@hotmail.com



RESOLUÇÃO Nº 495, DE 5 DE JUNHO DE 2014

Estabelece os padrões e critérios para a instalação de faixa elevada para travessia de pedestres em vias públicas.

O CONSELHO NACIONAL DE TRÂNSITO – CONTRAN, usando da competência que lhe confere o art. 12, da Lei nº 9.503 de 23 de setembro de 1.997, que institui o Código de Trânsito Brasileiro - CTB, conforme Decreto nº 4.711, de 29 de maio de 2003, que trata da coordenação do Sistema Nacional de Trânsito; e

Considerando a necessidade de melhoria das condições de acessibilidade, conforto e segurança na circulação e travessia dos pedestres nas vias públicas;

Considerando a necessidade de propiciar aos condutores maior visibilidade da travessia de pedestres;

Considerando a necessidade de padronização das soluções de engenharia de tráfego, conforme determina o artigo 91 do CTB, bem como o disposto nos artigos 69 a 71, do CTB, que regulamentam a circulação dos pedestres; e

Considerando o que consta do Processo 80000.057977/2011-07.

RESOLVE:

Art.1º A faixa elevada para travessia de pedestres é aquela implantada no trecho da pista onde o pavimento é elevado conforme critérios e sinalização definidos nesta Resolução, respeitando os princípios de utilização estabelecidos no Volume IV – Sinalização Horizontal, do Manual Brasileiro de Sinalização de Trânsito do CONTRAN.

Art.2º A implantação de faixa elevada para travessia de pedestres nas vias públicas depende de autorização expressa do órgão ou entidade de trânsito com circunscrição sobre a via.

Art.3º A faixa elevada para travessia de pedestres deve atender a projeto-tipo constante do ANEXO I da presente Resolução e apresentar as seguintes dimensões:

I - Comprimento: igual à largura da pista, garantindo as condições de drenagem superficial;

II - Largura da superfície plana (plataforma): no mínimo 4,00m e no máximo 7,00m, garantindo as condições de drenagem superficial. Larguras fora desse intervalo poderão ser admitidas, desde que devidamente justificadas pelo órgão de trânsito;

III - Rampas: o comprimento das rampas (H no anexo I) deve ser calculado em função da altura da faixa elevada, com inclinação entre 5% e 10% em função da composição do tráfego e da velocidade desejada;

IV - Altura: deve ser igual à altura da calçada, desde que não ultrapasse 15 cm. Em locais em que a calçada tenha altura superior a 15 cm, a concordância entre o nível

P. P.
058/2014

Praça do Paço Municipal, nº 10 - Centro – CEP 11950-000
Cajati – SP
Fone (13) 3854-8700 – Fax: (13) 3854-8719

Visto e Aprovado
Departamento Jurídico



PREFEITURA DO MUNICÍPIO DE CAJATI

Estado de São Paulo

www.cajati.sp.gov.br - comprascajati@hotmail.com



da faixa elevada e o da calçada deve ser feita por meio de rebaixamento da calçada, conforme estabelecido na norma ABNT NBR 9050.

V – Inclinação da faixa elevada: no sentido da largura deve ser de no máximo 3% e no sentido do comprimento deve ser de no máximo 5%.

Art. 4º A faixa elevada para travessia de pedestres pode ser implantada somente em trechos de vias que apresentem características operacionais adequadas para tráfego em velocidade máxima de 40 km/h, seja por suas características naturais, seja por medidas para redução de velocidade.

Art.5º A faixa elevada para travessia de pedestres não pode ser implantada em trecho de via em que seja observada qualquer uma das seguintes características:

I – rampa com declividade superior a 6%

II – curva ou interferência que impossibilite a boa visibilidade do dispositivo ou de sua sinalização;

III - pista não pavimentada, ou inexistência de calçadas;

IV – ausência de iluminação pública ou específica.

Parágrafo único. A autoridade de trânsito com circunscrição sobre a via poderá implantar faixa elevada para travessia de pedestres em trecho de via com declividade superior à citada no inciso I deste artigo, desde que devidamente justificado por estudo de engenharia de tráfego.

Art. 6º A implantação de faixa elevada para travessia de pedestres deve ser acompanhada da devida sinalização, contendo, no mínimo:

I - placa de Regulamentação “Velocidade Máxima Permitida”, R-19, limitando a velocidade até um máximo de 40 km/h, sempre antecedendo a travessia, devendo a redução de velocidade da via ser gradativa, seguindo os critérios estabelecidos pelo CONTRAN;

II – placas de Advertência “passagem sinalizada de pedestres”, A-32b, nas áreas comuns de pedestres ou “passagem sinalizada de escolares”, A-33b, nas proximidades das escolas, acrescidas da informação complementar “faixa elevada”, antes e junto ao dispositivo, devendo esta última ser complementada com seta de posição, conforme desenho constante no ANEXO II da presente Resolução.

III – demarcações em forma de triângulo na cor amarela sobre o piso da rampa de acesso da faixa elevada para travessia de pedestres, conforme Anexo I. Para garantir o contraste, quando a cor do pavimento for clara, o piso da rampa deve ser pintado de preto;

IV – demarcação de faixa de pedestres na área plana da Faixa elevada para travessia de pedestres, conforme critérios estabelecidos no Volume IV – Sinalização Horizontal, do Manual Brasileiro de Sinalização de Tráfego do CONTRAN;

P. P.
-
058/2014

Praça do Paço Municipal, nº 10 - Centro – CEP 11950-000
Cajati – SP
Fone (13) 3854-8700 – Fax: (13) 3854-8719

Visto e Aprovado
Departamento Jurídico



PREFEITURA DO MUNICÍPIO DE CAJATI

Estado de São Paulo

www.cajati.sp.gov.br - comprascajati@hotmail.com



V – a área da calçada próxima ao meio fio deve ser sinalizada com piso tátil, de acordo com a norma ABNT NBR 9050, conforme mostra o Anexo I da presente Resolução;

VI – linha de retenção, implantada de acordo com o disposto no Volume IV – Sinalização Horizontal, do Manual Brasileiro de Sinalização de Trânsito do CONTRAN, respeitada uma distância mínima de 0,50 m antes do início da rampa.

Art. 7º A colocação de faixa elevada para travessia de pedestres sem permissão prévia do órgão ou entidade de trânsito com circunscrição sobre a via sujeita o infrator às penalidades previstas no § 3º do Art. 95 do Código de Trânsito Brasileiro.

Art. 8º O órgão ou entidade de trânsito com circunscrição sobre a via deve adotar as providências necessárias para remoção ou adequação da faixa elevada para travessia de pedestres que estiver em desacordo com o determinado nesta Resolução no prazo de 360 dias após sua publicação.

Art. 9º O Anexo desta Resolução encontra-se disponível no sítio eletrônico www.dcnatran.gov.br.

Art. 10 Esta resolução entrará em vigor na data de sua publicação, revogadas as disposições em contrário.

Morvam Cotrim Duarte
Presidente

Pedro de Souza da Silva
Ministério da Justiça

Ricardo Shinzato
Ministério da Defesa

José Maria Rodrigues de Souza
Ministério da Educação

Margarete Maria Gandini
Ministério do Desenvolvimento, Indústria e Comércio Exterior

Nauber Nunes do Nascimento
Agência Nacional de Transportes Terrestres

P. P.
058/2014

Praça do Paço Municipal, nº 10 - Centro – CEP 11950-000
Cajati – SP
Fone (13) 3854-8700 – Fax: (13) 3854-8719

Visto e Aprovado
Departamento Jurídico



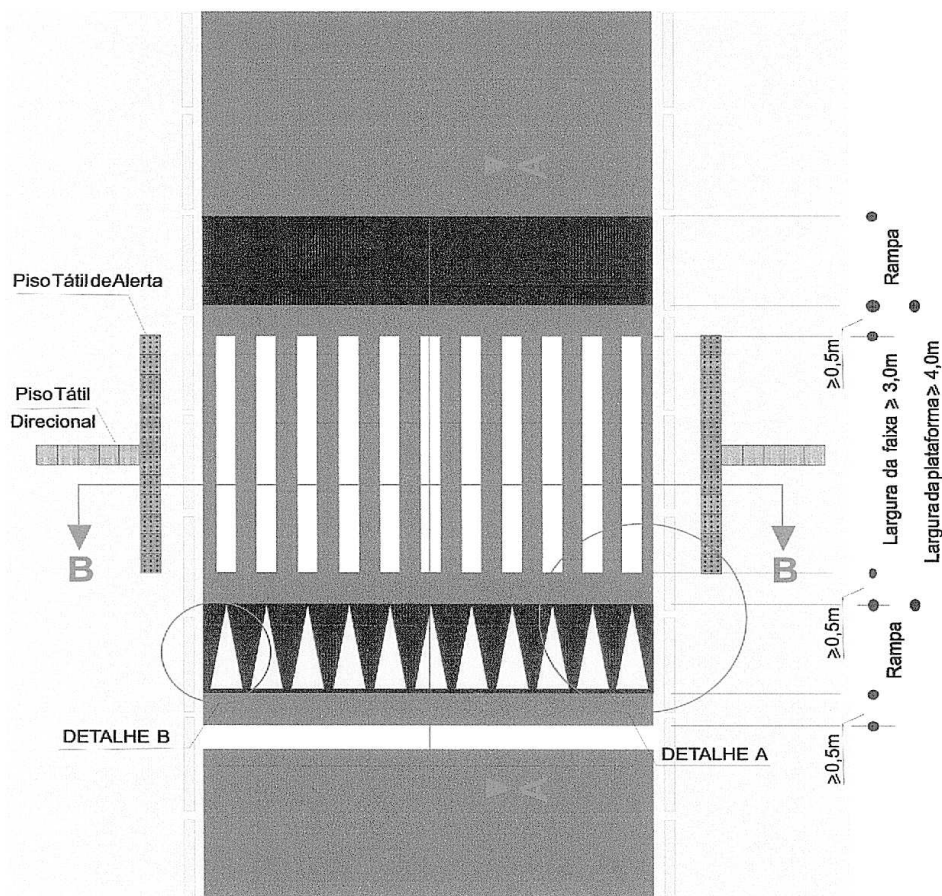
PREFEITURA DO MUNICÍPIO DE CAJATI

Estado de São Paulo

www.cajati.sp.gov.br - comprascajati@hotmail.com



ANEXO I – Detalhamento do dispositivo



P. P.
058/2014

Praça do Paço Municipal, nº 10 - Centro – CEP 11950-000
Cajati – SP
Fone (13) 3854-8700 – Fax: (13) 3854-8719

Visto e Aprovado
Departamento Jurídico



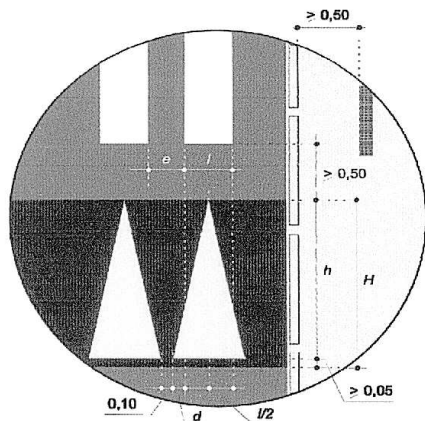
PREFEITURA DO MUNICÍPIO DE CAJATI

Estado de São Paulo

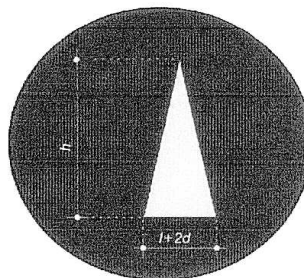
www.cajati.sp.gov.br - comprascajati@hotmail.com



DETALHE A

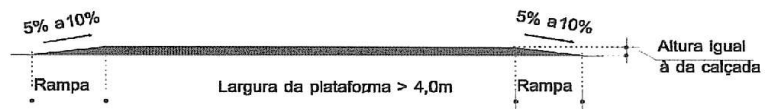


DETALHE B

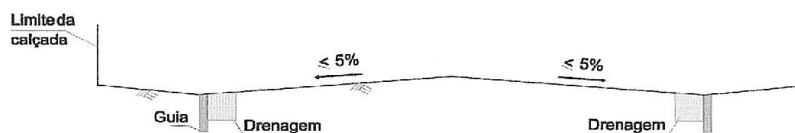


H = comprimento da rampa
 h = altura do triângulo
 l = largura da linha na faixa de travessia de pedestres
 e = espaçamento entre as linhas
 $d = (e - 0,10\text{m}) / 2$

CORTE A-A



CORTE B-B



Medidas em metros.
Desenho sem escala.

P. P.
058/2014

Praça do Paço Municipal, nº 10 - Centro - CEP 11950-000
Cajati - SP
Fone (13) 3854-8700 - Fax: (13) 3854-8719

Visto e Aprovado
Departamento Jurídico



PREFEITURA DO MUNÍCIPIO DE CAJATI

Estado de São Paulo

www.cajati.sp.gov.br - comprascajati@hotmail.com



ANEXO II – Placas de advertência com informação complementar



P. P.
058/2014

Praça do Paço Municipal, nº 10 - Centro – CEP 11950-000
Cajati – SP
Fone (13) 3854-8700 – Fax: (13) 3854-8719

Visto e Aprovado
Departamento Jurídico



PREFEITURA DO MUNÍCIPIO DE CAJATI

Estado de São Paulo

www.cajati.sp.gov.br - comprascajati@hotmail.com



Desenho sem escala.

ANEXO III – Exemplo de sinalização para via de mão dupla

P. P.
058/2014

Praça do Paço Municipal, nº 10 - Centro – CEP 11950-000
Cajati – SP
Fone (13) 3854-8700 – Fax: (13) 3854-8719

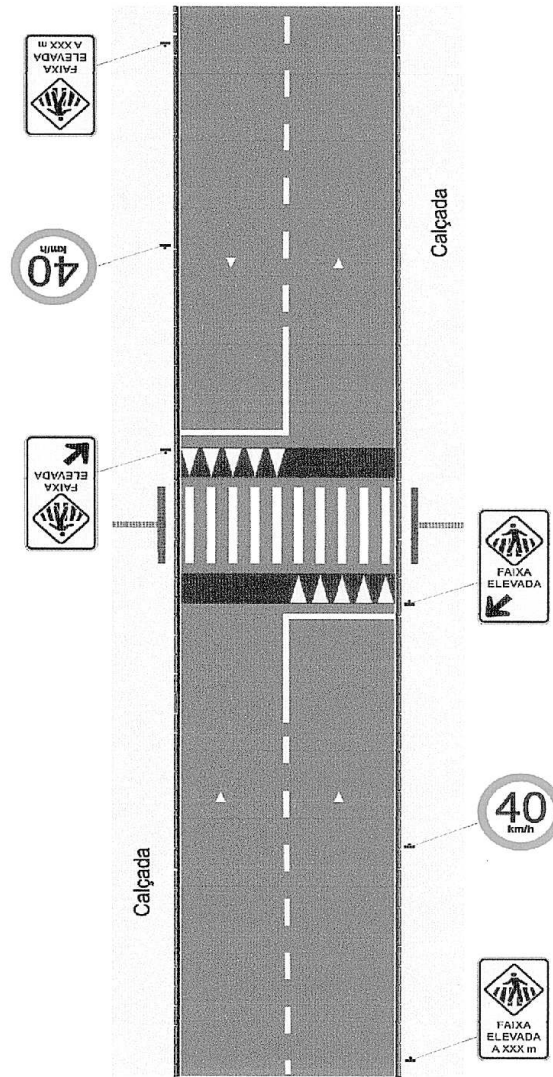
Visto e Aprovado
Departamento Jurídico



PREFEITURA DO MUNICÍPIO DE CAJATI

Estado de São Paulo

www.cajati.sp.gov.br - comprascajati@hotmail.com



Desenho sem escala.

P. P.
058/2014

Praça do Paço Municipal, nº 10 - Centro – CEP 11950-000
Cajati – SP
Fone (13) 3854-8700 – Fax: (13) 3854-8719

Visto e Aprovado
Departamento Jurídico