



PREFEITURA DO MUNICÍPIO DE CAJATI

Estado de São Paulo

www.cajati.sp.gov.br - compras@cajati.sp.gov.br

Divisão de Licitações e Contratos

(13) 3854-8700

compras@cajati.sp.gov.br



**EDITAL DE PREGÃO ELETRÔNICO PARA REGISTRO DE PREÇOS
PREGÃO NA FORMA ELETRÔNICA Nº 02/ 2025
PROCESSO ADMINISTRATIVO ELETRÔNICO Nº 60/ 2025 1 DOC
COM ITENS RESERVADOS PARA ME/ EPP (ITENS 03, 04 e 09)**

MUNICÍPIO DE CAJATI - SP

OBJETO: Contratação de empresa especializada para realização de serviços de serralheria em geral, com fornecimento de materiais, mão de obra e equipamentos necessários, para atender as demandas em vários locais do município de Cajati/ SP, conforme condições e exigências estabelecidas no Termo de Referência do edital, por meio de SISTEMA DE REGISTRO DE PREÇOS (SRP).

TIPO DE JULGAMENTO: MENOR PREÇO POR ITEM

DATA DE ABERTURA: 19/ 02/ 2025

HORÁRIO DA DISPUTA: 10:00 HORAS

ENDEREÇO ELETRÔNICO DA DISPUTA: www.bllcompras.org.br.

O envio da proposta no sistema BLL exigida neste Edital ocorrerá por meio de chave de acesso e senha, conforme Decreto 10024/ 2019.

Torna-se público, para conhecimento dos interessados, que a Prefeitura do Município de Cajati - SP, por meio da Secretaria Municipal de Cultura e Turismo e Fundo Social de Solidariedade – Departamento de Suprimentos, sediada na Praça do Paço Municipal, nº 10 – Centro – Cajati - SP, realizará licitação, na modalidade PREGÃO, na forma ELETRÔNICA, com critério de julgamento **(menor preço por item)**, no modo de disputa **ABERTO E FECHADO**, nos termos dos artigos 56, 78 e 82 e demais da Lei Federal nº 14.133, de 01 de abril de 2021, do Decreto nº **10.024, de 20 de setembro de 2019**, da Instrução Normativa SLTI/ MP nº 01, de 19 de janeiro de 2010, da Lei Complementar nº 123, de 14 de dezembro de 2006, atualizada pela Lei Complementar 147/ 2014, de 07 de agosto de 2014, do Decreto nº 8.538, de 06 de outubro de 2015, Decreto nº **11.462, de 31 de março de 2023**; das exigências estabelecidas neste Edital, a Lei nº 8429/ 1992 de 02/ 06/ 1992, Decretos Municipais 1926/ 2022 de 1948/ 2023, 1940/ 2023, 1963/ 2023 e 1991/ 2023.

A presente licitação terá os itens **03, 04 e 09** reservados às beneficiárias da Lei Complementar nº 123/ 2006, nos termos do seu art. 48, inciso III, alterado pela Lei Complementar nº 147/ 2014.

Recebimento das propostas a partir das 08 horas de 03/ 02/ 2025 até as 08h59min do dia 19/ 02/ 2025.

Abertura das propostas: às 09 horas de 19/ 02/ 2025.

Início da sessão de disputa de preços: às 10 horas do dia 19/ 02/ 2025.

REFERÊNCIA DE TEMPO: horário de Brasília (DF).

LOCAL: Portal: Bolsa de Licitações do Brasil – BLL www.bll.org.br

1. DO OBJETO

1.1. O objeto da presente licitação é a escolha da proposta mais vantajosa para a **Contratação de empresa especializada para realização de serviços de serralheria em geral, com fornecimento de materiais, mão de obra e equipamentos necessários, para atender as demandas em vários locais do município de Cajati/SP, conforme condições e exigências estabelecidas no Termo de Referência do edital, por meio de SISTEMA DE REGISTRO DE PREÇOS (SRP).**

1.2. A licitação será dividida em itens, conforme tabela constante do Termo de Referência, facultando-se ao licitante a participação em quantos itens forem de seu interesse.

1.3. O critério de julgamento adotado será o menor preço do item, observadas as exigências contidas neste Edital e seus Anexos quanto às especificações do objeto.



PREFEITURA DO MUNICÍPIO DE CAJATI

Estado de São Paulo

www.cajati.sp.gov.br - compras@cajati.sp.gov.br

Divisão de Licitações e Contratos

(13) 3854-8700

compras@cajati.sp.gov.br



2. DOS RECURSOS ORÇAMENTÁRIOS

2.1. As despesas para atender a esta licitação estão programadas em dotação orçamentária própria, prevista no orçamento do Município para o exercício **de 2025/2026**, na classificação abaixo:

Gestão/ Unidade: Secretaria Municipal de Obras e Mobilidade Urbana

Fonte: Tesouro ou outra a ser indicada pela Secretaria Municipal de Finanças e Tributação

Elemento de Despesa: 3.3.90.39 – Outros Serviços de Terceiros – Pessoa Jurídica

2.2. As regras referentes aos órgãos gerenciador e participantes, bem como a eventuais adesões são as que constam da minuta da Ata de Registro de Preços.

3. DO CREDENCIAMENTO

3.1 Poderão participar desta Licitação todas e quaisquer empresas ou sociedades, regularmente estabelecidas no País, que sejam especializadas e credenciadas no objeto desta licitação e que satisfaçam todas as exigências, especificações e normas contidas neste Edital e seus Anexos.

3.2 Poderão participar deste Pregão Eletrônico as empresas que apresentarem toda a documentação por ela exigida para respectivo cadastramento junto à Bolsa de Licitações e Leilões.

3.3 É vedada a participação de empresa em forma de consórcios ou grupos de empresas, por se tratar de aquisição de produtos de pronta entrega.

3.4 É vedada a subcontratação do objeto deste Pregão Eletrônico.

3.5 Não poderá participar da licitação a empresa que estiver sob falência, concordata, concurso de credores, dissolução, liquidação ou que tenha sido declarada inidônea por órgão ou entidade da Administração Pública direta ou indireta, federal, estadual, municipal, Distrital ou que esteja cumprindo período de impedimento de licitar no âmbito da Administração Municipal de Cajati - SP.

3.6 O licitante deverá estar credenciado, de forma direta ou através de empresas associadas à Bolsa de Licitações do Brasil, até no mínimo uma hora antes do horário fixado no edital para o recebimento das propostas.

3.7 O cadastramento do licitante deverá ser requerido acompanhado dos seguintes documentos:

a) Instrumento particular de mandato outorgando à operador devidamente credenciado junto à Bolsa, poderes específicos de sua representação no pregão, conforme modelo fornecido pela Bolsa de Licitações do Brasil **(ANEXO 04)**

b) Declaração de seu pleno conhecimento, de aceitação e de atendimento às exigências de habilitação previstas no Edital, conforme modelo fornecido pela Bolsa de Licitações do Brasil **(ANEXO 04)** e

c) Especificações do produto objeto da licitação em conformidade com edital, constando preço, marca e modelo se houver; em caso de itens específicos mediante solicitação do pregoeiro, incluir no ícone DOCUMENTOS COMPLEMENTARES da plataforma, a inserção de catálogos do fabricante. (Quando necessário) “A empresa participante do certame não deve ser identificada”. Art. 30, § 5º do Decreto nº 10024/2019.





PREFEITURA DO MUNICÍPIO DE CAJATI

Estado de São Paulo

www.cajati.sp.gov.br - compras@cajati.sp.gov.br

Divisão de Licitações e Contratos

(13) 3854-8700

compras@cajati.sp.gov.br



3.8 O custo de operacionalização e uso do sistema, ficará a cargo do Licitante vencedor do certame, que pagará à Bolsa de Licitações do Brasil, provedora do sistema eletrônico, o equivalente ao percentual estabelecido pela mesma sobre o valor contratual ajustado, a título de taxa pela utilização dos recursos de tecnologia da informação, em conformidade com o regulamento operacional da BLL – Bolsa de Licitações do Brasil, anexo 04.

3.9 A microempresa ou empresa de pequeno porte, além da apresentação da declaração constante no Anexo 09 para fins de habilitação, deverá, quando do cadastramento da proposta inicial de preço a ser digitado no sistema, verificar nos dados cadastrais se assinalou o regime ME/ EPP no sistema conforme o seu regime de tributação para fazer valer o direito de prioridade do desempate. Art. 44 e 45 da Lei Complementar 123/ 2006, atualizada pela Lei Complementar 147/ 2014.

3.10 Os itens 03, 04 e 09 são reservados às Microempresas, Empresas de Pequeno Porte e Microempreendedores Individuais, conforme disposto na Lei Complementar nº 123/ 2006, nos termos do seu art. 48, inciso III, alterado pela Lei Complementar nº 147/ 2014 e demais disposições contidas neste instrumento convocatório.

4. REGULAMENTO OPERACIONAL DO CERTAME

4.1 O certame será conduzido pelo Pregoeiro, com o auxílio da equipe de apoio, que terá, em especial, as seguintes atribuições:

- a) acompanhar os trabalhos da equipe de apoio;
- b) responder as questões formuladas pelos fornecedores, relativas ao certame;
- c) abrir as propostas de preços;
- d) analisar a aceitabilidade das propostas;
- e) desclassificar propostas indicando os motivos;
- f) conduzir os procedimentos relativos aos lances e à escolha da proposta do lance de menor preço;
- g) verificar a habilitação do proponente classificado em primeiro lugar;
- h) declarar o vencedor;
- i) receber, examinar e decidir sobre a pertinência dos recursos;
- j) elaborar a ata da sessão;
- k) encaminhar o processo à autoridade superior para adjudicar os atos, homologar e autorizar a contratação, podendo ainda, a Autoridade competente retornar os autos para saneamento de irregularidades, revogar ou anular o procedimento;
- l) abrir processo administrativo para apuração de irregularidades visando a aplicação de penalidades previstas na legislação.

CRENCIAMENTO NO SISTEMA LICITAÇÕES DA BOLSA DE LICITAÇÕES E LEILÕES:

4.2 As pessoas jurídicas ou firmas individuais interessadas deverão nomear através do instrumento de mandato previsto no item 3.7 “a”, com firma reconhecida e/ ou assinatura digital, operador devidamente credenciado em qualquer empresa associada à Bolsa de Licitações do Brasil, atribuindo poderes para formular lances de preços e praticar todos os demais atos e operações no site: www.bll.org.br.

4.3 A participação do licitante no pregão eletrônico se dará por meio de participação direta ou através de empresas associadas à BLL – Bolsa de Licitações do Brasil, a qual deverá manifestar, por meio de seu operador designado, em campo próprio do sistema, pleno conhecimento, aceitação e atendimento às exigências de habilitação previstas no Edital.

4.4 O acesso do operador ao pregão, para efeito de encaminhamento de proposta de preço e lances sucessivos de preços, em nome do licitante, somente se dará mediante prévia definição de senha privativa.





PREFEITURA DO MUNICÍPIO DE CAJATI

Estado de São Paulo

www.cajati.sp.gov.br - compras@cajati.sp.gov.br

Divisão de Licitações e Contratos

(13) 3854-8700

compras@cajati.sp.gov.br



4.5 A chave de identificação e a senha dos operadores poderão ser utilizadas em qualquer pregão eletrônico, salvo quando canceladas por solicitação do credenciado ou por iniciativa da BLL - Bolsa De Licitações do Brasil.

4.6 É de exclusiva responsabilidade do usuário o sigilo da senha, bem como seu uso em qualquer transação efetuada diretamente ou por seu representante, não cabendo a BLL - Bolsa de Licitações do Brasil a responsabilidade por eventuais danos decorrentes de uso indevido da senha, ainda que por terceiros.

4.7 O credenciamento do fornecedor e de seu representante legal junto ao sistema eletrônico implica a responsabilidade legal pelos atos praticados e a presunção de capacidade técnica para realização das transações inerentes ao pregão eletrônico.

PARTICIPAÇÃO:

4.8 A participação no Pregão, na Forma Eletrônica se dará por meio da digitação da senha pessoal e intransferível do representante credenciado (operador da corretora de mercadorias) e subsequente encaminhamento da proposta de preços, exclusivamente por meio do sistema eletrônico, observados data e horário limite estabelecido.

4.9 Caberá ao fornecedor acompanhar as operações no sistema eletrônico durante a sessão pública do pregão, ficando responsável pelo ônus decorrente da perda de negócios diante da inobservância de quaisquer mensagens emitidas pelo sistema ou da desconexão do seu representante;

4.10 O licitante responsabiliza-se exclusiva e formalmente pelas transações efetuadas em seu nome, assume como firmes e verdadeiras suas propostas e seus lances, inclusive os atos praticados diretamente ou por seu representante, excluída a responsabilidade do provedor do sistema ou do órgão ou entidade promotora da licitação por eventuais danos decorrentes de uso indevido das credenciais de acesso, ainda que por terceiros.

4.11 Poderão participar deste Pregão interessados cujo ramo de atividade seja compatível com o objeto desta licitação.

4.12 Poderão participar desta licitação as pessoas jurídicas legalmente constituídas que atenderem a todas as exigências deste Edital, inclusive quanto à documentação, **sendo vedada a participação de empresas cuja atividade não seja compatível com o objeto solicitado.**

4.13 A Microempresa ou Empresa de Pequeno Porte, além da apresentação da declaração constante no anexo 09 para fins de habilitação, deverá, quando do cadastramento da proposta inicial de preço a ser digitada no sistema, informar no campo próprio do modelo de proposta do Anexo 03, seu regime de tributação para fazer valer o direito de prioridade no desempate. (artigos 44 e 45 da Lei Complementar 123 de 14 de dezembro de 2006, atualizada pela Lei Complementar 147/2014).

4.14. Poderão participar deste Pregão Eletrônico às empresas que apresentarem toda a documentação exigida para o respectivo cadastramento junto a Bolsa de Licitações e Leilões do Brasil – BLL, com o Anexo 04 e subitens;

4.15. Não poderão participar desta licitação os interessados:

4.15.1. Proibidos de participar de licitações e celebrar contratos administrativos, na forma da legislação vigente;

4.15.2. Que não atendam às condições deste Edital e seu(s) anexo(s);

4.15.3. Estrangeiros que não tenham representação legal no Brasil com poderes expressos para receber citação e responder administrativa ou judicialmente;

4.15.4. Que se enquadrem nas vedações previstas no artigo 9º e 14º da Lei nº 14133/2021;

4.15.5. Que estejam sob falência, concurso de credores, concordata ou em processo de dissolução ou liquidação;

4.15.6. Organizações da Sociedade Civil de Interesse Público - OSCIP, atuando nessa condição (Acórdão nº 746/2014-TCU-Plenário).





PREFEITURA DO MUNICÍPIO DE CAJATI

Estado de São Paulo

www.cajati.sp.gov.br - compras@cajati.sp.gov.br

Divisão de Licitações e Contratos

(13) 3854-8700

compras@cajati.sp.gov.br



4.15.7. Que estejam impedidas de licitar e contratar com a Prefeitura do Município de Cajati, ou que tenham sido declaradas inidôneas para licitar ou contratar com a Administração Pública perante os Tribunais de Contas.

4.16 Qualquer dúvida em relação ao acesso no sistema operacional, poderá ser esclarecida ou através de uma empresa associada ou pelos telefones: Curitiba-PR (41) 3097-4600, ou através da Bolsa de Licitações do Brasil ou pelo e-mail contato@bli.org.br.

5. DA APRESENTAÇÃO DA PROPOSTA

5.1. Os licitantes encaminharão, exclusivamente por meio do sistema, proposta com a descrição do objeto ofertado, marca e modelo (se houver) e o preço, até a data e o horário estabelecidos para abertura da sessão pública, quando, então, encerrar-se-á automaticamente a etapa de envio dessa proposta.

5.2. O envio da proposta, ocorrerá por meio de chave de acesso e senha.

5.3. Incumbirá ao licitante acompanhar as operações no sistema eletrônico durante a sessão pública do Pregão, ficando responsável pelo ônus decorrente da perda de negócios, diante da inobservância de quaisquer mensagens emitidas pelo sistema ou de sua desconexão.

5.4. Até a abertura da sessão pública, os licitantes poderão retirar ou substituir a proposta anteriormente inseridos no sistema;

5.5. Não será estabelecida, nessa etapa do certame, ordem de classificação entre as propostas apresentadas, o que somente ocorrerá após a realização dos procedimentos de negociação e julgamento da proposta.

5.6. Os documentos que compõem a proposta do licitante melhor classificado somente serão disponibilizados para a avaliação do pregoeiro e para acesso público após o encerramento do envio de lances.

6. DO PREENCHIMENTO DA PROPOSTA

6.1. O licitante deverá enviar sua proposta, mediante o preenchimento, no sistema eletrônico, dos seguintes campos:

6.1.1. Valor unitário e total por item;

6.1.2. Marca, Modelo (se houver modelo específico) e Fabricante;

6.1.3. Descrição detalhada do objeto, contendo as informações similares à especificação do Termo de Referência;

6.2. Todas as especificações do objeto contidas na proposta vinculam a Adjudicatária.

6.3. Nos valores propostos estarão inclusos todos os custos operacionais, encargos previdenciários, trabalhistas, tributários, comerciais e quaisquer outros que incidam direta ou indiretamente no fornecimento dos bens.

6.4. Os preços ofertados, tanto na proposta inicial, quanto na etapa de lances, serão de exclusiva responsabilidade do licitante, não lhe assistindo o direito de pleitear qualquer alteração, sob alegação de erro, omissão ou qualquer outro pretexto.

6.5. O prazo de validade da proposta não será inferior a 60 (sessenta) dias, a contar da data de sua apresentação.

6.6. Os licitantes devem respeitar os preços máximos estabelecidos nas normas de regência de contratações públicas, quando participarem de licitações públicas;

6.6.1. O descumprimento das regras supramencionadas pela Administração por parte dos contratados pode ensejar a fiscalização do Tribunal de Contas do Estado ou da União e, após o devido processo legal, gerar as seguintes consequências: assinatura de prazo para a adoção das medidas necessárias ao exato cumprimento da lei, nos termos do art. 71, inciso IX, da Constituição; ou condenação dos agentes públicos responsáveis e da empresa contratada ao pagamento dos prejuízos ao erário, caso verificada a ocorrência de superfaturamento por sobrepreço na execução do Contrato nos termos dos artigos 155 à 163 da Lei Federal nº 14133/ 2021.





PREFEITURA DO MUNICÍPIO DE CAJATI

Estado de São Paulo

www.cajati.sp.gov.br - compras@cajati.sp.gov.br

Divisão de Licitações e Contratos

(13) 3854-8700

compras@cajati.sp.gov.br



6.6.2. Deverá ser observada pelas licitantes a retenção do Imposto de Renda conforme Decreto Municipal nº 1991/ 2023 e a IN RFB nº 1.234/ 2014.

7. DA ABERTURA DA SESSÃO, CLASSIFICAÇÃO DAS PROPOSTAS E FORMULAÇÃO DE LANCES

7.1. A abertura da presente licitação dar-se-á em sessão pública, por meio de sistema eletrônico, na data, horário e local indicados neste Edital.

7.2. O Pregoeiro verificará as propostas apresentadas, desclassificando desde logo aquelas que não estejam em conformidade com os requisitos estabelecidos neste Edital, contenham vícios insanáveis ou não apresentem as especificações técnicas exigidas no Termo de Referência.

7.2.1. Também será desclassificada a proposta que identifique o licitante.

7.2.2. A desclassificação será sempre fundamentada e registrada no sistema, com acompanhamento em tempo real por todos os participantes.

7.2.3. A não desclassificação da proposta não impede o seu julgamento definitivo em sentido contrário, levado a efeito na fase de aceitação.

7.3. O sistema ordenará automaticamente as propostas classificadas, sendo que somente estas participarão da fase de lances.

7.4. O sistema disponibilizará campo próprio para troca de mensagens entre o Pregoeiro e os licitantes.

7.5. Iniciada a etapa competitiva, os licitantes deverão encaminhar lances exclusivamente por meio do sistema eletrônico, sendo imediatamente informados do seu recebimento e do valor consignado no registro.

7.5.1. O lance deverá ser ofertado pelo **valor unitário do item**.

7.6. Os licitantes poderão oferecer lances sucessivos, observando o horário fixado para abertura da sessão e as regras estabelecidas no Edital.

7.7. O licitante somente poderá oferecer lance **de valor inferior** ao último por ele ofertado e registrado pelo sistema.

7.8. O intervalo mínimo de diferença de valores **ou percentuais** entre os lances, que incidirá tanto em relação aos lances intermediários quanto em relação à proposta que cobrir a melhor oferta deverá ser **R\$ 1,00 (um real)**.

7.9. O intervalo entre os lances enviados pelo mesmo licitante não poderá ser inferior a 20 (vinte) segundos e o intervalo entre lances não poderá ser inferior a 03 (três) segundos, sob pena de serem automaticamente descartados pelo sistema os respectivos lances.

7.10. Será adotado para o envio de lances no pregão eletrônico o modo de disputa "aberto e fechado", em que os licitantes apresentarão lances públicos e sucessivos, com lance final e fechado.

7.11. A etapa de lances da sessão pública terá duração inicial de 10 (dez) minutos. Após esse prazo, o sistema encaminhará aviso de fechamento iminente dos lances, após o que transcorrerá o período de tempo de até 10 (dez) minutos, aleatoriamente determinado, findo o qual será automaticamente encerrada a recepção de lances.

7.12. Encerrado o prazo previsto no item anterior, o sistema abrirá oportunidade para que o autor da oferta de valor mais baixo e os das ofertas com preços até 10 (dez) por cento superior àquela possam ofertar um lance final e fechado em até 05 (cinco) minutos, o qual será sigiloso até o encerramento deste prazo.

7.12.1. Não havendo pelo menos 03 (três) ofertas nas condições definidas neste item, poderão os autores dos melhores lances, na ordem de classificação, até o máximo de 03 (três), oferecer um lance final e fechado em até 05 (cinco) minutos, o qual será sigiloso até o encerramento deste prazo.

7.13. Após o término dos prazos estabelecidos nos itens anteriores, o sistema ordenará os lances segundo a ordem crescente de valores.



PREFEITURA DO MUNICÍPIO DE CAJATI

Estado de São Paulo

www.cajati.sp.gov.br - compras@cajati.sp.gov.br

Divisão de Licitações e Contratos

(13) 3854-8700

compras@cajati.sp.gov.br



7.13.1. Não havendo lance final e fechado classificado na forma estabelecida nos itens anteriores, haverá o reinício da etapa fechada, para que os demais licitantes, até o máximo de 03 (três), na ordem de classificação, possam ofertar um lance final e fechado em até 05 (cinco) minutos, o qual será sigiloso até o encerramento deste prazo.

7.14. Poderá o pregoeiro, auxiliado pela equipe de apoio, justificadamente, admitir o reinício da etapa fechada, caso nenhum licitante classificado na etapa de lance fechado atender às exigências de habilitação.

7.15. Não serão aceitos dois ou mais lances de mesmo valor, prevalecendo aquele que for recebido e registrado em primeiro lugar.

7.16. Durante o transcurso da sessão pública, os licitantes serão informados, em tempo real, do valor do menor lance registrado, vedada a identificação do licitante.

7.17. No caso de desconexão com o Pregoeiro, no decorrer da etapa competitiva do Pregão, o sistema eletrônico poderá permanecer acessível aos licitantes para a recepção dos lances.

7.18. Quando a desconexão do sistema eletrônico para o pregoeiro persistir por tempo superior a 10 (dez) minutos, a sessão pública será suspensa e reiniciada somente após decorridas 24 (vinte e quatro) horas da comunicação do fato pelo Pregoeiro aos participantes, no sítio eletrônico utilizado para divulgação.

7.19. O Critério de julgamento adotado será o **menor preço** unitário do item, conforme definido neste Edital e seus anexos.

7.20. Caso o licitante não apresente lances, concorrerá com o valor de sua proposta.

7.21. A ordem de apresentação pelos licitantes é utilizada como um dos critérios de classificação, de maneira que só poderá haver empate entre propostas iguais (não seguidas de lances), ou entre lances finais da fase fechada do modo de disputa aberto e fechado.

7.21.1. Havendo eventual empate entre propostas ou lances, o critério de desempate será aquele previsto no art. 60, da Lei Federal nº 14.133/2021.

7.22. Persistindo o empate, a proposta vencedora será sorteada pelo sistema eletrônico dentre as propostas empatadas.

7.23. Encerrada a etapa de envio de lances da sessão pública, o pregoeiro deverá encaminhar, pelo sistema eletrônico, contraproposta ao licitante que tenha apresentado o melhor preço, para que seja obtida melhor proposta, vedada a negociação em condições diferentes das previstas neste Edital.

7.23.1. A negociação será realizada por meio do sistema, podendo ser acompanhada pelos demais licitantes.

7.23.2. O pregoeiro solicitará ao licitante melhor classificado que, no prazo de 03 (três) horas, envie a proposta adequada ao último lance ofertado após a negociação realizada, acompanhada, se for o caso, dos documentos complementares, quando necessários à confirmação daqueles exigidos neste Edital e já apresentados. Caso não haja campo para anexar a proposta na plataforma BLL em documentos complementares, a mesma deverá ser encaminhada para o e-mail compras@cajati.sp.gov.br no prazo já mencionado, e será disponibilizado aos demais no campo DOCUMENTOS da plataforma BLL, sendo esta opção devidamente identificada no chat de mensagens da licitação.

7.23.3. O prazo de 03 (três) horas previsto no item anterior será contado quando houver, de acordo com o expediente na Prefeitura do Município de Cajati – SP.

7.24. Após a negociação do preço, o Pregoeiro iniciará a fase de aceitação e julgamento da proposta.

8. DA ACEITABILIDADE DA PROPOSTA VENCEDORA.

8.1. Encerrada a etapa de negociação, o pregoeiro examinará a proposta classificada em primeiro lugar quanto à adequação ao objeto e à compatibilidade do preço em relação ao máximo



PREFEITURA DO MUNICÍPIO DE CAJATI

Estado de São Paulo

www.cajati.sp.gov.br - compras@cajati.sp.gov.br

Divisão de Licitações e Contratos

(13) 3854-8700

compras@cajati.sp.gov.br



estipulado para contratação neste Edital e em seus anexos, observado o disposto no parágrafo único do art. 7º e no § 9º do art. 26 do Decreto nº 10.024/2019.

8.2. Será desclassificada a proposta ou o lance vencedor, apresentar preço final superior ao preço máximo fixado (Acórdão nº 1455/2018 -TCU - Plenário), ou que apresentar preço manifestamente inexequível.

8.2.1. Considera-se inexequível a proposta que apresente preços unitários simbólicos, irrisórios ou de valor zero, incompatíveis com os preços dos insumos e salários de mercado, acrescidos dos respectivos encargos, ainda que o ato convocatório da licitação não tenha estabelecido limites mínimos, exceto quando se referirem a materiais e instalações de propriedade do próprio licitante, para os quais ele renuncie a parcela ou à totalidade da remuneração.

8.3. O licitante deverá apresentar juntamente com a proposta, Declaração de que suas propostas econômicas compreendem a integralidade dos custos de atendimento dos direitos trabalhistas assegurados na Constituição Federal, nas leis trabalhistas, nas normas infralegais, nas convenções coletivas de trabalho e nos termos do ajustamento de conduta vigentes na data de entrega das propostas.

8.4. Qualquer interessado poderá requerer que se realizem diligências para aferir a exequibilidade e a legalidade das propostas, devendo apresentar as provas ou os indícios que fundamentam a suspeita;

8.5. Na hipótese de necessidade de suspensão da sessão pública para a realização de diligências, com vistas ao saneamento das propostas, a sessão pública somente poderá ser reiniciada mediante aviso prévio no sistema com, no mínimo, 24 (vinte e quatro) horas de antecedência, e a ocorrência será registrada em ata;

8.6. O Pregoeiro poderá convocar o licitante para enviar documento digital complementar, por meio de funcionalidade disponível no sistema, no prazo de 03 (três) horas, sob pena de não aceitação da proposta.

8.6.1. O prazo de 03 (três) horas previsto no item anterior será contado quando houver, de acordo com o expediente na Prefeitura do Município de Cajati – SP.

8.7. O prazo estabelecido poderá ser prorrogado pelo Pregoeiro por solicitação escrita e justificadamente do licitante, formulada antes de findo o prazo, e formalmente aceita pelo Pregoeiro.

8.7.1. Dentre os documentos passíveis de solicitação pelo Pregoeiro, destacam-se os que contenham as características do produto ofertado, além de outras informações pertinentes, encaminhados por meio eletrônico, ou, se for o caso, por outro meio e prazo indicados pelo Pregoeiro, sem prejuízo do seu ulterior envio pelo sistema eletrônico, sob pena de não aceitação da proposta:

8.8. Se a proposta ou lance vencedor for desclassificado, o Pregoeiro examinará a proposta ou lance subsequente, e, assim sucessivamente, na ordem de classificação.

8.9. Havendo necessidade, o Pregoeiro suspenderá a sessão, informando no “chat” a nova data e horário para a sua continuidade.

8.10. O Pregoeiro poderá encaminhar, por meio do sistema eletrônico, contraproposta ao licitante que apresentou o lance mais vantajoso, com o fim de negociar a obtenção de melhor preço, vedada a negociação em condições diversas das previstas neste Edital.

8.10.1. Também nas hipóteses em que o Pregoeiro não aceitar a proposta e passar à subsequente, poderá negociar com o licitante para que seja obtido preço melhor.

8.10.2. A negociação será realizada por meio do sistema, podendo ser acompanhada pelos demais licitantes.

8.11. Encerrada a análise quanto à aceitação da proposta, o pregoeiro verificará a habilitação do licitante, observado o disposto neste Edital.





PREFEITURA DO MUNICÍPIO DE CAJATI

Estado de São Paulo

www.cajati.sp.gov.br - compras@cajati.sp.gov.br

Divisão de Licitações e Contratos

(13) 3854-8700

compras@cajati.sp.gov.br



9. DO ENCAMINHAMENTO DA PROPOSTA VENCEDORA

9.1. A proposta final do produto do licitante declarado vencedor deverá ser encaminhada no prazo de 03 (três) horas, a contar da solicitação do Pregoeiro no sistema eletrônico e deverá:

9.1.1. Ser redigida em língua portuguesa, digitada, em uma via, sem emendas, rasuras, entrelinhas ou ressalvas, devendo a última folha ser assinada e as demais rubricadas pelo licitante ou seu representante legal.

9.1.2. Conter a indicação do banco, número da conta e agência do licitante vencedor, para fins de pagamento.

9.2. A proposta final deverá ser documentada nos autos e será levada em consideração no decorrer da execução da Ata de Registro de Preços e aplicação de eventual sanção à Adjudicatária, se for o caso.

9.3. Todas as especificações do objeto contidas na proposta, vinculam a Adjudicatária.

9.4. Os preços deverão ser expressos em moeda corrente nacional, o valor unitário em algarismos e o valor global em algarismos e por extenso.

9.4.1. Ocorrendo divergência entre os preços unitários e o preço global, prevalecerão os primeiros; no caso de divergência entre os valores numéricos e os valores expressos por extenso, prevalecerão estes últimos.

9.5. A oferta deverá ser firme e precisa, limitada, rigorosamente, ao objeto deste Edital, sem conter alternativas de preço ou de qualquer outra condição que induza o julgamento a mais de um resultado, sob pena de desclassificação.

9.6. A proposta deverá obedecer aos termos deste Edital e seus Anexos, não sendo considerada aquela que não corresponda às especificações ali contidas ou que estabeleça vínculo à proposta de outro licitante.

9.7. As propostas que contenham a descrição do objeto, o valor e os documentos complementares estarão disponíveis na internet, após a homologação.

9.8. A não apresentação da proposta no prazo estipulado no item 8.1 levará a desclassificação da empresa e às penalidades previstas nos itens 19.1 e 19.3 do edital.

9.9. Deverá ser apresentada juntamente com a proposta a Declaração solicitada no item 8.3 do edital. O modelo referencial do anexo III deste edital possui em seu corpo a referida Declaração para conhecimento dos licitantes.

10. DA HABILITAÇÃO

10.1. Os documentos exigidos para habilitação serão enviados por meio do sistema eletrônico, em formato digital, através de chave eletrônica, no prazo de no máximo 03 (três) horas, contados da solicitação do pregoeiro, após a análise da fase de Julgamento das Propostas.

10.1.1. Poderão as licitantes, conforme disponibilidade da plataforma de disputa eletrônica, anexar os documentos no momento do cadastramento da proposta eletrônica, ficando o prazo do item 10.1 para sanar eventuais falhas na documentação apresentada ou inclusão de documentos que achar necessário, sendo os mesmos verificados pelo Pregoeiro após o término do prazo previsto no item anterior.

10.1.2. O prazo de 03 (três) horas previsto no item 10.1 será contado quando houver, de acordo com o expediente na Prefeitura do Município de Cajati – SP.

10.2. Como condição prévia ao exame da documentação de habilitação do licitante detentor da proposta classificada em primeiro lugar, o Pregoeiro verificará o eventual descumprimento das condições de participação, especialmente quanto à existência de sanção que impeça a participação no certame ou a futura contratação, mediante a consulta aos seguintes cadastros:

10.2.1. Consulta Consolidada de Pessoa Jurídica do Tribunal de Contas da União (<https://certidoes-apf.apps.tcu.gov.br/>)



PREFEITURA DO MUNICÍPIO DE CAJATI

Estado de São Paulo

www.cajati.sp.gov.br - compras@cajati.sp.gov.br

Divisão de Licitações e Contratos

(13) 3854-8700

compras@cajati.sp.gov.br



10.2.2. A consulta aos cadastros será realizada em nome da empresa licitante e também de seu sócio majoritário, por força do artigo 12 da Lei nº 8.429, de 1992, que prevê, dentre as sanções impostas ao responsável pela prática de ato de improbidade administrativa, a proibição de contratar com o Poder Público, inclusive por intermédio de pessoa jurídica da qual seja sócio majoritário.

10.2.2.1. Caso conste na Consulta de Situação do Fornecedor a existência de Ocorrências Impeditivas Indiretas, o gestor diligenciará para verificar se houve fraude por parte das empresas apontadas no Relatório de Ocorrências Impeditivas Indiretas.

10.2.2.2. A tentativa de burla será verificada por meio dos vínculos societários, linhas de fornecimento similares, dentre outros.

10.2.2.3. O licitante será convocado para manifestação previamente à sua desclassificação.

10.2.3. Constatada a existência de sanção, o Pregoeiro reputará o licitante inabilitado, por falta de condição de participação.

10.2.4. No caso de inabilitação, haverá nova verificação, pelo sistema, da eventual ocorrência do empate ficto, previsto nos arts. 44 e 45 da Lei Complementar nº 123, de 2006, atualizada pela Lei Complementar 147/2014, seguindo-se a disciplina antes estabelecida para a aceitação da proposta subsequente.

10.3. Havendo a necessidade de envio de documentos de habilitação complementares, necessários à confirmação daqueles exigidos neste Edital e já apresentados, o licitante será convocado a encaminhá-los, em formato digital, via e-mail, no prazo de 03 (três) horas, sob pena de inabilitação.

10.3.1. Caso haja divergência entre os documentos solicitados na plataforma BLL e os do edital, deverão prevalecer os documentos solicitados no edital que é a Lei Interna da Licitação, porém, nesses casos, após a verificação do Pregoeiro de inconsistências e divergências na plataforma BLL, serão solicitados os documentos complementares à licitante vencedora, nos termos do item 10.20 que serão posteriormente disponibilizados no campo DOCUMENTOS da plataforma para conferência e acompanhamento das demais licitantes.

10.4. Não serão aceitos documentos de habilitação com indicação de CNPJ/CPF diferentes, salvo aqueles legalmente permitidos.

10.5. Se o licitante for a matriz, todos os documentos deverão estar em nome da matriz, e se o licitante for a filial, todos os documentos deverão estar em nome da filial, exceto aqueles documentos que, pela própria natureza, comprovadamente, forem emitidos somente em nome da matriz.

10.5.1. Serão aceitos registros de CNPJ de licitante matriz e filial com diferenças de números de documentos pertinentes ao CND e ao CRF/FGTS, quando for comprovada a centralização do recolhimento dessas contribuições.

10.6. Ressalvado o disposto no item 5.3 e 10.1, os licitantes deverão encaminhar, nos termos deste Edital, a documentação relacionada nos itens a seguir, para fins de habilitação:

10.7. **Habilitação jurídica:**

10.7.1. No caso de empresário individual: inscrição no Registro Público de Empresas Mercantis, a cargo da Junta Comercial da respectiva sede.

10.7.2. No caso de sociedade empresária ou empresa individual de responsabilidade limitada - EIRELI: ato constitutivo, estatuto ou contrato social em vigor, devidamente registrado na Junta Comercial da respectiva sede, acompanhado de documento comprobatório de seus administradores;

10.7.3. Inscrição no Registro Público de Empresas Mercantis onde opera, com averbação no Registro onde tem sede a matriz, no caso de ser o participante sucursal, filial ou agência;

10.7.4. No caso de sociedade simples: inscrição do ato constitutivo no Registro Civil das Pessoas Jurídicas do local de sua sede, acompanhada de prova da indicação dos seus administradores;





PREFEITURA DO MUNICÍPIO DE CAJATI

Estado de São Paulo

www.cajati.sp.gov.br - compras@cajati.sp.gov.br

Divisão de Licitações e Contratos

(13) 3854-8700

compras@cajati.sp.gov.br



10.7.5. Os documentos acima deverão estar acompanhados de todas as alterações ou da consolidação respectiva;

10.8. Regularidade fiscal e trabalhista:

10.8.1. Prova de inscrição no Cadastro Nacional de Pessoas Jurídicas ou no Cadastro de Pessoas Físicas, conforme o caso;

10.8.2. Prova de regularidade fiscal perante a Fazenda Nacional, mediante apresentação de certidão expedida conjuntamente pela Secretaria da Receita Federal do Brasil (RFB) e pela Procuradoria-Geral da Fazenda Nacional (PGFN), referente a todos os créditos tributários federais e à Dívida Ativa da União (DAU) por elas administrados, inclusive aqueles relativos à Seguridade Social, nos termos da Portaria Conjunta nº 1.751, de 02/ 10/ 2014, do Secretário da Receita Federal do Brasil e da Procuradoria-Geral da Fazenda Nacional.

10.8.3. Prova de regularidade relativa à Seguridade Social (INSS) e ao Fundo de Garantia por Tempo de Serviço (FGTS), demonstrando situação regular no cumprimento dos encargos sociais instituídos por lei;

10.8.4. Prova de inexistência de débitos inadimplidos perante a Justiça do Trabalho, mediante a apresentação de certidão negativa ou positiva com efeito de negativa, nos termos do Título VII-A da Consolidação das Leis do Trabalho, aprovada pelo Decreto-Lei nº 5.452, de 1º de maio de 1943;

10.8.5. Prova de inscrição no cadastro de contribuintes estadual e/ ou Municipal, relativo ao domicílio ou sede do licitante, pertinente ao seu ramo de atividade e compatível com o objeto contratual;

10.8.6. Prova de regularidade com a Fazenda Estadual do domicílio ou sede do licitante, relativa à atividade em cujo exercício contrata ou concorre;

10.8.7. Prova de regularidade com a Fazenda Municipal, relativa ao domicílio ou sede do licitante;

10.8.8. Caso o licitante seja considerado isento dos tributos estaduais relacionados ao objeto licitatório, deverá comprovar tal condição mediante declaração da Fazenda Estadual do seu domicílio ou sede, ou outra equivalente, na forma da lei;

10.8.9. Caso o licitante detentor do menor preço seja qualificado como microempresa ou empresa de pequeno porte deverá apresentar toda a documentação exigida para efeito de comprovação de regularidade fiscal, mesmo que esta apresente alguma restrição, sob pena de inabilitação.

10.9. Qualificação Econômico-Financeira.

10.9.1 Certidão Negativa de Falência expedida pelo distribuidor da sede da pessoa jurídica, com data de emissão inferior a 180 (cento e oitenta) dias da entrega dos documentos de habilitação;

10.9.2. Certidão negativa de recuperação judicial ou extrajudicial expedida pelo distribuidor da sede da pessoa jurídica, com data de emissão inferior a 180 (cento e oitenta) dias da entrega dos documentos de habilitação, ou nas hipóteses em que a certidão encaminhada for positiva, deve o licitante apresentar comprovante da homologação/ deferimento pelo juízo competente do plano de recuperação judicial/ extrajudicial em vigor.

10.10. A existência de restrição relativamente à regularidade fiscal e trabalhista não impede que a licitante qualificada como microempresa ou empresa de pequeno porte seja declarada vencedora, uma vez que atenda a todas as demais exigências do edital.

10.10.1. A declaração do vencedor acontecerá no momento imediatamente posterior à fase de habilitação.

10.11. Caso a proposta mais vantajosa seja ofertada por licitante qualificada como microempresa ou empresa de pequeno porte, e uma vez constatada a existência de alguma restrição no que tange à regularidade fiscal e trabalhista, a mesma será convocada para, no prazo de 05 (cinco) dias úteis, após a declaração do vencedor, comprovar a regularização. O prazo poderá ser prorrogado por igual período, a critério da Administração Pública, quando requerida pelo licitante, mediante apresentação de justificativa.

10.12. A não regularização fiscal e trabalhista no prazo previsto no subitem anterior acarretará a inabilitação do licitante, sem prejuízo das sanções previstas neste Edital, sendo facultada a



PREFEITURA DO MUNICÍPIO DE CAJATI

Estado de São Paulo

www.cajati.sp.gov.br - compras@cajati.sp.gov.br

Divisão de Licitações e Contratos

(13) 3854-8700

compras@cajati.sp.gov.br



convocação dos licitantes remanescentes, na ordem de classificação. Se, na ordem de classificação, seguir-se outra microempresa, empresa de pequeno porte com alguma restrição na documentação fiscal e trabalhista, será concedido o mesmo prazo para regularização.

10.13. Havendo necessidade de analisar minuciosamente os documentos exigidos, o Pregoeiro suspenderá a sessão, informando no "chat" a nova data e horário para a continuidade da mesma.

10.14. Será inabilitado o licitante que não comprovar sua habilitação, seja por não apresentar quaisquer dos documentos exigidos, ou apresentá-los em desacordo com o estabelecido neste Edital.

10.15. Nos itens não exclusivos a microempresas e empresas de pequeno porte, em havendo inabilitação, haverá nova verificação, pelo sistema, da eventual ocorrência do empate ficto, previsto nos artigos 44 e 45 da LC nº 123, de 2006, atualizada pela Lei Complementar 147/2014, seguindo-se a disciplina antes estabelecida para aceitação da proposta subsequente.

10.16. O licitante provisoriamente vencedor em um item, que estiver concorrendo em outro item, ficará obrigado a comprovar os requisitos de habilitação cumulativamente, isto é, somando as exigências do item em que venceu às do item em que estiver concorrendo, e assim sucessivamente, sob pena de inabilitação, além da aplicação das sanções cabíveis.

10.16.1. Não havendo a comprovação cumulativa dos requisitos de habilitação, a inabilitação recairá sobre os itens de menores valores cuja retiradas sejam suficientes para a habilitação do licitante nos remanescentes.

10.17. Qualificação Técnica:

10.17.1. Comprovação de aptidão para desempenho de atividade pertinente (capacidade operacional) e compatível em características e quantidades do objeto da licitação...; Observado o disposto no caput e no § 1º do artigo 67, será admitida a exigência de atestados com quantidades mínimas de até 50% (cinquenta por cento) das parcelas de que trata o referido parágrafo, vedadas limitações de tempo e de locais específicos relativas aos atestados para os itens 1, 3, 6, 8 e 13; A exigência de atestados será restrita às parcelas de maior relevância ou valor significativo do objeto da licitação, assim consideradas as que tenham valor individual igual ou superior a 4% (quatro por cento) do valor total estimado da contratação;

10.17.1.1. As especificações e quantidades de serviços exigidas para comprovação de experiência (capacidade operacional), pela licitante para o presente edital são:

DESCRIÇÃO DOS SERVIÇOS (OU SIMILAR)	QUANT	UNID
- ALAMBRADO EM TUBO GALVANIZ. DIN-2440 D=2", TELA #2" E FIO 12, INCLUSIVE PINTURA ESMALTE (DUAS DEMÃOS) E FUNDO ANTIOXIDANTE (UMA DEMÃO)	75,00	M2
- GUARDA CORPO MOD. "TUBOS VERTICAIS", COM MONTANTES D=2", TUBOS VERTICAIS INTERMEDIÁRIOS D= 1 1/4" E CORRIMÃO DUPLO, INCLUSIVE PINTURA ESMALTE (DUAS DEMÃOS) E FUNDO ANTIOXIDANTE (UMA DEMÃO)	15,00	M
- CORRIMÃO DUPLO EM TUBO GALVANIZADO DIN 2440, D = 1 1/2" - INCLUSIVE PINTURA ESMALTE (DUAS DEMÃOS) E FUNDO ANTIOXIDANTE (UMA DEMÃO) - FIXADO EM PISO OU ALVENARIA.	25,00	M
- PT-43 PORTÃO DE CORRER EM GRADIL ELETROFUNDIDO	5,00	M2
- GRELHA DE FERRO FUNDIDO SIMPLES COM REQUADRO, ASSENTADA COM ARGAMASSA 1: 3 CIMENTO: AREIA - FORNECIMENTO E INSTALAÇÃO	20,00	M2

10.17.2. Declaração de Inidoneidade (Anexo 6 do Edital);

10.17.3. Declaração de Fato Impeditivo (Anexo 7 do edital);





PREFEITURA DO MUNICÍPIO DE CAJATI

Estado de São Paulo

www.cajati.sp.gov.br - compras@cajati.sp.gov.br

Divisão de Licitações e Contratos

(13) 3854-8700

compras@cajati.sp.gov.br



10.17.4. Declaração que não emprega menor e que não possui empregados executando trabalho degradante ou forçado, observando o disposto nos incisos III e IV do art. 1º e no inciso III do art. 5º da Constituição Federal e de que não foi condenada judicialmente, com trânsito em julgado, por exploração de trabalho infantil, por submissão de trabalhadores a condições análogas às de escravo ou por contratação de adolescentes nos casos vedados pela legislação trabalhista; (Anexo 8 do edital);

10.17.5. Declaração de Responsabilidade (Anexo 10 do edital);

10.17.6. Declaração de ausência de parentesco e vínculo (Anexo 11 do edital);

10.17.7. Declaração de que cumpre as exigências de reserva de cargos para pessoa com deficiência e para reabilitado da Previdência Social, previstas em lei e em outras normas específicas (Anexo 12 do edital);

10.18. Constatado o atendimento às exigências de habilitação fixadas no Edital, o licitante será declarado vencedor.

10.19. Após a entrega dos documentos para habilitação, não será permitida a substituição ou a apresentação de novos documentos, salvo em sede de diligência, para (Lei Federal nº 14.133/2021, art. 64 e IN 73/2022, art. 39, §4º):

10.19.1. complementação de informações acerca dos documentos já apresentados pelos licitantes e desde que necessária para apurar fatos existentes à época da abertura do certame; e

10.19.2. atualização de documentos cuja validade tenha expirado após a data de recebimento das propostas;

10.20. Na análise dos documentos de habilitação, o Pregoeiro poderá sanar erros ou falhas, que não alterem a substância dos documentos e sua validade jurídica, mediante decisão fundamentada, registrada em ata e acessível a todos, atribuindo-lhes eficácia para fins de habilitação e classificação.

10.20.1. A verificação pelo pregoeiro, em sítios eletrônicos oficiais de órgãos e entidades emissores de certidões constitui meio legal de prova, para fins de habilitação, conforme Artigo 68, §1º da Lei Federal nº 14133/2021.

10.21. Na hipótese de o licitante não atender às exigências para a habilitação, o pregoeiro examinará a proposta subsequente e assim sucessivamente, na ordem de classificação, até a apuração de uma proposta que atenda ao presente edital, observado o prazo disposto no subitem 10.20.1.

10.22. Somente serão disponibilizados para acesso público os documentos de habilitação do licitante cuja proposta atenda ao edital de licitação, após concluídos os procedimentos de que trata o subitem anterior.

10.23. A comprovação de regularidade fiscal e trabalhista das microempresas e das empresas de pequeno porte somente será exigida para efeito de contratação, e não como condição para participação na licitação (art. 4º do Decreto nº 8.538/2015).

10.24. Quando a fase de habilitação anteceder a de julgamento e já tiver sido encerrada, não caberá exclusão de licitante por motivo relacionado à habilitação, salvo em razão de fatos supervenientes ou só conhecidos após o julgamento.

11. DOS RECURSOS

11.1. Declarado o vencedor e decorrida a fase de análise de habilitação, após comunicação do Pregoeiro informando o horário e data no chat de mensagens da licitação, será concedido o prazo de no mínimo 30 (trinta) minutos, para que qualquer licitante manifeste a intenção de recorrer, de forma motivada, isto é, indicando contra qual(is) decisão(ões) pretende recorrer e por quais motivos, em campo próprio do sistema e atenderá o disposto no Artigo 165 da Lei Federal nº 14133/2021.

11.2. Havendo quem se manifeste, caberá ao Pregoeiro verificar a tempestividade e a existência de motivação da intenção de recorrer, para decidir se admite ou não o recurso, fundamentadamente.



PREFEITURA DO MUNICÍPIO DE CAJATI

Estado de São Paulo

www.cajati.sp.gov.br - compras@cajati.sp.gov.br

Divisão de Licitações e Contratos

(13) 3854-8700

compras@cajati.sp.gov.br



11.2.1. Nesse momento o Pregoeiro não adentrará no mérito recursal, mas apenas verificará as condições de admissibilidade do recurso.

11.2.2. A falta de manifestação motivada do licitante quanto à intenção de recorrer importará a decadência desse direito. Os recursos interpostos fora do prazo ou por outros meios que não sejam o eletrônico, no portal da licitação, não serão conhecidos.

11.2.3. Uma vez admitido o recurso, o recorrente terá, a partir de então, o prazo de 03 (três) dias úteis para apresentar as razões, pelo sistema eletrônico, ficando os demais licitantes, desde logo, intimados para, querendo, apresentarem contrarrazões também pelo sistema eletrônico, em outros 03 (três) dias úteis, que começarão a contar do término do prazo do recorrente, sendo-lhes assegurada vista imediata dos elementos indispensáveis à defesa de seus interesses.

11.3. O acolhimento do recurso invalida tão somente os atos insuscetíveis de aproveitamento.

11.4. Os autos do processo permanecerão com vista franqueada aos interessados, no endereço constante neste Edital.

12. DA REABERTURA DA SESSÃO PÚBLICA

12.1. A sessão pública poderá ser reaberta:

12.1.1. Nas hipóteses de provimento de recurso que leve à anulação de atos anteriores à realização da sessão pública precedente ou em que seja anulada a própria sessão pública, situação em que serão repetidos os atos anulados e os que dele dependam.

12.1.2. Quando houver erro na aceitação do preço melhor classificado ou quando o licitante declarado vencedor não assinar a Ata de Registro de Preços, não retirar o instrumento equivalente ou não comprovar a regularização fiscal e trabalhista, nos termos do art. 43, §1º da LC nº 123/2006, atualizada pela Lei Complementar 147/2014. Nessas hipóteses, serão adotados os procedimentos imediatamente posteriores ao encerramento da etapa de lances.

12.2. Todos os licitantes remanescentes deverão ser convocados para acompanhar a sessão reaberta.

12.2.1. A convocação se dará por meio do sistema eletrônico ("chat"), e-mail, de acordo com a fase do procedimento licitatório.

13. DA ADJUDICAÇÃO E HOMOLOGAÇÃO

13.1. O objeto da licitação será adjudicado ao licitante declarado vencedor, por ato da Autoridade Competente, após a regular decisão dos recursos apresentados.

13.2. Após a fase recursal, constatada a regularidade dos atos praticados, a autoridade competente homologará o procedimento licitatório.

14. DA ATA DE REGISTRO DE PREÇOS

14.1. Homologado o resultado da licitação, terá o adjudicatário o prazo de 03 (três) dias úteis, contados a partir da data de sua convocação, para assinar a Ata de Registro de Preços, cujo prazo de validade encontra-se nela fixado, sob pena de decair do direito à contratação, sem prejuízo das sanções previstas neste Edital.

14.2. Alternativamente à convocação para comparecer perante o órgão ou entidade para a assinatura da Ata de Registro de Preços, a Administração poderá encaminhá-la para assinatura, mediante correspondência postal com aviso de recebimento (AR) ou meio eletrônico, para que seja assinada e devolvida no prazo de 03 (três) dias úteis, a contar da data de seu recebimento.

14.3. O prazo estabelecido no subitem anterior para assinatura da Ata de Registro de Preços poderá ser prorrogado uma única vez, por igual período, quando solicitado pelo(s) licitante(s) vencedor(s), durante o seu transcurso, e desde que devidamente aceito.





PREFEITURA DO MUNICÍPIO DE CAJATI

Estado de São Paulo

www.cajati.sp.gov.br - compras@cajati.sp.gov.br

Divisão de Licitações e Contratos

(13) 3854-8700

compras@cajati.sp.gov.br



14.4. Serão formalizadas tantas Atas de Registro de Preços quanto necessárias para o registro de todos os itens constantes no Termo de Referência, com a indicação do licitante vencedor, a descrição do(s) item(ns)/ lote(s), as respectivas quantidades, preços registrados e demais condições.

14.5. O preço registrado, com a indicação dos fornecedores, será divulgado no PNCP e disponibilizado durante a vigência da ata de registro de preços.

14.6. A minuta da futura Ata de Registro de Preços se encontra no Anexo 13 do edital.

15. DO REAJUSTAMENTO EM SENTIDO GERAL

15.1. Considerando o prazo de validade estabelecido na Cláusula Segunda, da presente Ata, e, em atendimento ao artigo 82, inciso VI da Lei Federal nº 14133/2021, é possível o reajustamento de preços, nas hipóteses, devidamente comprovadas, de ocorrência de situação prevista na alínea "d" do inciso II do Artigo 124 da Lei Federal nº 14.133/2021, ou de redução dos preços praticados no mercado.

15.2. Mesmo comprovada a ocorrência de situação prevista na alínea "d" do inciso II do artigo 124 da Lei nº 14.133/21, a Administração, se julgar conveniente, poderá optar por cancelar a Ata e iniciar outro procedimento licitatório.

15.3. Comprovada a redução dos preços praticados no mercado nas mesmas condições do registro, e, definido o novo preço máximo a ser pago pela Administração, os fornecedores registrados serão convocados pela Prefeitura do Município de Cajati para alteração, por aditamento, do preço da Ata.

15.4. **Eventual solicitação de reequilíbrio não vincula a entrega do pedido, vez que a inadimplência do CONTRATADO ensejará as cominações estabelecidas na legislação pertinente, e ainda, poderá ensejar as medidas judiciais cabíveis.**

16. DO RECEBIMENTO DO OBJETO E DA FISCALIZAÇÃO

16.1. Os critérios de recebimento e aceitação do objeto e de fiscalização estão previstos no Termo de Referência – Anexo I.

16.2. A adjudicatária deverá manter durante toda a vigência da Ata de Registro de Preços, em compatibilidade com as obrigações assumidas, todas as condições de habilitação e qualificação exigidas por ocasião da licitação.

17. DAS OBRIGAÇÕES DA ADJUDICATÁRIA

17.1. As obrigações da Adjudicatária são as aqui mencionadas além das estabelecidas no Termo de Referência (Anexo I do edital).

17.2. Realizar os fornecimentos, estritamente de acordo com o Termo de Referência, bem como no prazo e quantitativo estabelecidos em solicitação expedida pela unidade requisitante, responsabilizando-se pela substituição dos mesmos na hipótese de se constatar, quando do recebimento pela Prefeitura do Município de Cajati, estarem em desacordo com as referidas especificações.

17.3. Responsabilizar-se pelos vícios e danos decorrentes do objeto, de acordo com o Código de Defesa do Consumidor (Lei nº 8.078, de 1990);

17.4. Atender às determinações regulares emitidas pelo fiscal ou gestor do contrato ou autoridade superior (art. 137, II, da Lei nº 14.133/2021) e prestar todo esclarecimento ou informação por eles solicitados;

17.5. Responsabilizar-se pelo cumprimento de todas as obrigações trabalhistas, previdenciárias, fiscais, comerciais e as demais previstas em legislação específica, cuja inadimplência não transfere a responsabilidade ao contratante e não poderá onerar o objeto da Ata de Registro de Preços;

17.6. Comunicar ao Fiscal do contrato, no prazo de 24 (vinte e quatro) horas, qualquer





PREFEITURA DO MUNICÍPIO DE CAJATI

Estado de São Paulo

www.cajati.sp.gov.br - compras@cajati.sp.gov.br

Divisão de Licitações e Contratos

(13) 3854-8700

compras@cajati.sp.gov.br



ocorrência anormal ou acidente que se verifique na entrega do objeto contratual.

17.7. Guardar sigilo sobre todas as informações obtidas em decorrência do cumprimento do contrato;

17.8. Arcar com o ônus decorrente de eventual equívoco no dimensionamento dos quantitativos de sua proposta, inclusive quanto aos custos variáveis decorrentes de fatores futuros e incertos, devendo complementá-los, caso o previsto inicialmente em sua proposta não seja satisfatório para o atendimento do objeto da contratação, exceto quando ocorrer algum dos eventos arrolados no art. 124, II, d, da Lei nº 14.133/2021.

17.9. Cumprir, além dos postulados legais vigentes de âmbito federal, estadual ou municipal, as normas de segurança do contratante;

17.10. Orientar e treinar seus empregados sobre os deveres previstos na Lei nº 13.709, de 14 de agosto de 2018, adotando medidas eficazes para proteção de dados pessoais a que tenha acesso por força da execução desta Ata de Registro de Preços;

17.11. Não permitir a utilização de qualquer trabalho do menor de dezesseis anos, exceto na condição de aprendiz para os maiores de quatorze anos, nem permitir a utilização do trabalho do menor de dezoito anos em trabalho noturno, perigoso ou insalubre.

17.12. Realizar os fornecimentos no prazo preestabelecido e de acordo com as especificações;

17.13. Refazer, às suas expensas, fornecimentos se estiverem em desacordo com as especificações básicas, e/ ou aquele em que for constatado dano, contados da notificação que lhe for entregue oficialmente, no prazo máximo de 02 (dois) dias;

17.14. Assumir a responsabilidade pelos encargos fiscais e comerciais resultante da adjudicação desta Licitação;

17.15. Prestar as informações e os esclarecimentos que venham a ser solicitado pela Prefeitura do Município de Cajati.

17.16. Manter durante toda a execução da Ata de Registro de Preços, em compatibilidade com as obrigações assumidas, todas as condições de habilitação e qualificação exigidas por ocasião da licitação.

17.17. Designar preposto durante o período de vigência da Ata de Registro de Preços, para representá-la sempre que seja necessário.

18. DO PAGAMENTO

18.1. O pagamento será efetuado mediante crédito em conta-corrente da adjudicatária, por ordem bancária, 30 (trinta) dias após o fornecimento e emissão da Nota fiscal, devidamente atestada pela CONTRATANTE.

19. DAS SANÇÕES ADMINISTRATIVAS PARA OS LICITANTES/ CONTRATADOS.

19.1 Comete infração administrativa, nos termos da Lei Federal nº 14.133/2021 e Lei nº 8.429/1992 a licitante/ contratada que com dolo ou culpa:

- a) deixar de entregar a documentação exigida para o certame ou não entregar qualquer documento que tenha sido solicitado pelo/ a pregoeiro/ a durante o certame;
- b) Salvo em decorrência de fato superveniente devidamente justificado, não mantiver a proposta em especial quando:
 - b.1) não enviar a proposta adequada ao último lance ofertado ou após a negociação;
 - b.2) recusar-se a enviar o detalhamento da proposta quando exigível;
 - b.3) pedir para ser desclassificado quando encerrada a etapa competitiva; ou
- c) não celebrar o contrato ou não entregar a documentação exigida para a contratação, quando convocado dentro do prazo de validade de sua proposta;





PREFEITURA DO MUNICÍPIO DE CAJATI

Estado de São Paulo

www.cajati.sp.gov.br - compras@cajati.sp.gov.br

Divisão de Licitações e Contratos

(13) 3854-8700

compras@cajati.sp.gov.br



- d) recusar-se, sem justificativa, a assinar o contrato, ou não retirar o instrumento equivalente no prazo estabelecido pela Administração;
- e) der causa à inexecução parcial do contrato que cause grave dano à Administração ou ao funcionamento dos serviços públicos ou ao interesse coletivo;
- f) der causa à inexecução total do contrato;
- g) ensejar o retardamento da execução ou da entrega do objeto da contratação sem motivo justificado;
- h) apresentar declaração ou documentação falsa exigida para o certame ou prestar declaração falsa durante a licitação;
- i) apresentar documentação falsa ou prestar declaração falsa durante a execução do contrato;
- j) fraudar a licitação.
- k) praticar ato fraudulento na execução do contrato.
- l) comportar-se de modo inidôneo ou cometer fraude de qualquer natureza, em especial quando:
- l.1) agir em conluio ou em desconformidade com a lei;
- l.2) induzir deliberadamente a erro no julgamento;
- m) praticar atos ilícitos com vistas a frustrar os objetivos da licitação;
- n) praticar ato lesivo previsto no art. 5º da Lei nº 12.846 de 2013.
- 19.2. Com fulcro na Lei nº 14.133/2021, a Administração poderá, garantida a prévia defesa, aplicar aos licitantes e/ou adjudicatários as seguintes sanções, sem prejuízo das responsabilidades civil e criminal:
- a) Advertência, quando o contratado der causa à inexecução parcial do contrato, sempre que não se justificar a imposição de penalidade mais grave (art. 156, §2º, da Lei nº 14.133, de 2021);
- b) multa, conforme definido nos itens 19.4, 19.5 e 19.6 do edital;
- c) Impedimento de licitar e contratar, quando praticadas as condutas descritas nas alíneas “a”, “b”, “c”, “d”, “e”, “f” e “g” do item 19.1 do edital, sempre que não se justificar a imposição de penalidade mais grave (art. 156, § 4º, da Lei nº 14.133, de 2021);
- d) Declaração de inidoneidade para licitar e contratar, quando praticadas as condutas descritas nas alíneas “h”, “i”, “j”, “k”, “l”, “m” e “n” do item 19.1 do edital, bem como nas alíneas “b”, “c”, “d”, “e”, “f” e “g”, que justifiquem a imposição de penalidade mais grave (art. 156, §5º, da Lei nº 14.133/2021), enquanto perdurarem os motivos determinantes da punição ou até que seja promovida sua reabilitação perante a própria autoridade que aplicou a penalidade.
- 19.3. Na aplicação das sanções serão considerados:
- a) a natureza e a gravidade da infração cometida.
- b) as peculiaridades do caso concreto
- c) as circunstâncias agravantes ou atenuantes
- d) os danos que dela provierem para a Administração Pública
- e) a implantação ou o aperfeiçoamento de programa de integridade, conforme normas e orientações dos órgãos de controle.
- 19.4. A multa será recolhida em percentual de 0,5% a 30% incidente sobre o valor do contrato, recolhida no prazo máximo de 10 (dez) dias úteis, a contar da comunicação oficial.
- 19.4.1. Para as infrações previstas no item 19.1, letras “a”, “b”, “c”, “d”, “e”, “f” e “g”, a multa será de 0,5% a 15% do valor do contrato.
- 19.4.2. Para as infrações previstas no item 19.1, letras “h”, “i”, “j”, “k”, “l”, “m” e “n”, a multa será de 15% a 30% do valor do contrato.
- 19.5. As sanções de advertência, impedimento de licitar e contratar e declaração de inidoneidade para licitar ou contratar poderão ser aplicadas, cumulativamente ou não, à penalidade de multa.
- 19.6. Na aplicação da sanção de multa será facultada a defesa do interessado no prazo de 15 (quinze) dias úteis, contado da data de sua intimação.





PREFEITURA DO MUNICÍPIO DE CAJATI

Estado de São Paulo

www.cajati.sp.gov.br - compras@cajati.sp.gov.br

Divisão de Licitações e Contratos

(13) 3854-8700

compras@cajati.sp.gov.br



19.7. A sanção de impedimento de licitar e contratar será aplicada ao responsável em decorrência das infrações administrativas relacionadas no item 19.1, letras “a” “b”, “c”, “d”, “e”, “f” e “g”, quando não se justificar a imposição de penalidade mais grave, e impedirá o responsável de licitar e contratar no âmbito da Administração Pública direta e indireta do ente federativo a qual pertencer o órgão ou entidade, pelo prazo máximo de 03 (três) anos.

19.8. Poderá ser aplicada ao responsável a sanção de declaração de inidoneidade para licitar ou contratar, em decorrência da prática das infrações no item 19.1, letras “h”, “i”, “j”, “k”, “l”, “m” e “n”, bem como pelas infrações administrativas previstas no item 19.1, letras “a” “b”, “c”, “d”, “e”, “f” e “g” que justifiquem a imposição de penalidade mais grave que a sanção de impedimento de licitar e contratar, cuja duração observará o prazo previsto no art. 156, §5º, da Lei Federal nº 14.133/2021.

19.9. A recusa injustificada do adjudicatário em assinar o contrato, ou em aceitar ou retirar o instrumento equivalente no prazo estabelecido pela Administração, descrita no item 19.1, letra “c”, caracterizará o descumprimento total da obrigação assumida e o sujeitará às penalidades previstas no edital.

19.10. Os atos previstos como infrações administrativas na Lei nº 14.133/2021, ou em outras leis de licitações e contratos da Administração Pública que também sejam tipificados como atos lesivos na Lei nº 12.846 de 2013, serão apurados e julgados conjuntamente, nos mesmos autos, observados o rito procedimental e autoridade competente definidos na referida Lei (art. 159).

19.11. A personalidade jurídica do Contratado poderá ser desconsiderada sempre que utilizada com abuso do direito para facilitar, encobrir ou dissimular a prática dos atos ilícitos previstos neste Contrato ou para provocar confusão patrimonial, e, nesse caso, todos os efeitos das sanções aplicadas à pessoa jurídica serão estendidos aos seus administradores e sócios com poderes de administração, à pessoa jurídica sucessora ou à empresa do mesmo ramo com relação de coligação ou controle, de fato ou de direito, com o Contratado, observados, em todos os casos, o contraditório, a ampla defesa e a obrigatoriedade de análise jurídica prévia (art. 160, da Lei nº 14.133/2021).

19.12. O Contratante deverá, no prazo máximo de 15 (quinze) dias úteis, contado da data de aplicação da sanção, informar e manter atualizados os dados relativos às sanções por ela aplicadas, para fins de publicidade no Cadastro Nacional de Empresas Inidôneas e Suspensas (Ceis) e no Cadastro Nacional de Empresas Punidas (Cnep), instituídos no âmbito do Poder Executivo Federal. (Art. 161, da Lei nº 14.133, de 2021).

19.13. As sanções de impedimento de licitar e contratar e declaração de inidoneidade para licitar ou contratar são passíveis de reabilitação na forma do art. 163 da Lei nº 14.133/21.

19.14. Os débitos do contratado para com a Administração contratante, resultantes de multa administrativa e/ou indenizações, não inscritos em dívida ativa, poderão ser compensados, total ou parcialmente, com os créditos devidos pela Prefeitura do Município de Cajati – SP, deste mesmo contrato ou de outros contratos administrativos que o contratado possua com a Prefeitura do Município de Cajati - SP, na forma da Instrução Normativa SEGES/ME nº 26, de 13 de abril de 2022.

19.15. A apuração de responsabilidade relacionadas às sanções de impedimento de licitar e contratar e de declaração de inidoneidade para licitar ou contratar demandará a instauração de processo de responsabilização a ser conduzido por comissão composta por 2 (dois) ou mais servidores estáveis, que avaliará fatos e circunstâncias conhecidos e intimará o licitante ou o adjudicatário para, no prazo de 15(quinze) dias úteis, contado da data de sua intimação, apresentar defesa escrita e especificar as provas que pretenda produzir.

19.16. Caberá recurso no prazo de 15 (quinze) dias úteis da aplicação das sanções de advertência, multa e impedimento de licitar e contratar, contado da data da intimação, o qual será dirigido à autoridade que tiver proferido a decisão recorrida, que, se não a reconsiderar no prazo de 5



PREFEITURA DO MUNICÍPIO DE CAJATI

Estado de São Paulo

www.cajati.sp.gov.br - compras@cajati.sp.gov.br

Divisão de Licitações e Contratos

(13) 3854-8700

compras@cajati.sp.gov.br



(cinco) dias úteis, encaminhará o recurso com sua motivação à autoridade superior, que deverá proferir sua decisão no prazo máximo de 20 (vinte) dias úteis, contado do recebimento dos autos. 19.17. Caberá a apresentação de pedido de reconsideração da aplicação da sanção de declaração de inidoneidade para licitar ou contratar no prazo de 15 (quinze) dias úteis, contado da data da intimação, e decidido no prazo máximo de 20 (vinte) dias úteis, contado do seu recebimento.

19.18. O recurso e o pedido de reconsideração terão efeito suspensivo do ato ou da decisão recorrida até que sobrevenha decisão final da autoridade competente.

19.19. A aplicação das sanções previstas neste edital não exclui, em hipótese alguma, a obrigação de reparação integral dos danos eventualmente causados à Administração Pública Municipal.

19.20. Considera-se ainda, comportamento inidôneo, entre outros, a declaração falsa quanto às condições de participação, quanto ao enquadramento como ME/ EPP ou o conluio entre os licitantes, em qualquer momento da licitação, mesmo após o encerramento da fase de lances.

19.20.1. A relação familiar (cônjuge, companheiro ou parente em linha reta ou colateral, por consanguinidade, até o terceiro grau, ou por afinidade, até o segundo grau) com servidor público municipal ou entre os sócios das empresas licitantes, bem como a identidade de sócios entre as empresas licitantes, são elementos que podem levar à conclusão de comportamento inidôneo (conforme modelo de declaração - ANEXO XI).

19.20.2. As licitantes deverão informar, nos termos do art. 7º, inciso III da Lei Federal 14.133/2021, se há ou não integrante do seu quadro societário que guarde **vínculo de parentesco (colateral ou por afinidade, até o terceiro grau, ou de natureza técnica, comercial, econômica, financeira, trabalhista e civil)** com servidor público municipal.

19.21. A penalidade de multa pode ser aplicada cumulativamente com as demais sanções.

19.22. A aplicação de quaisquer das penalidades previstas realizar-se-á em processo administrativo que assegurará o contraditório e a ampla defesa ao licitante/ adjudicatário, observando-se o procedimento previsto na Lei Federal nº. 14133/2021 e subsidiariamente (e no que couber) a Lei Federal nº. 9.784/1999.

19.23. Se no decorrer do processo de aplicação de penalidade houver indícios de prática de infração administrativa tipificada pela Lei nº 12.846 de 2013, como ato lesivo à Administração Pública Nacional ou Estrangeira, cópias do processo administrativo, necessárias a apuração de responsabilidade da empresa deverão ser remetidas a autoridade competente, com despacho fundamentado, para ciência e decisão sobre a eventual instauração de investigação preliminar ou Processo Administrativo de Responsabilização (PAR).

19.23.1. A apuração e o julgamento das demais infrações administrativas não consideradas como ato lesivo à Administração Pública Nacional ou Estrangeira nos termos da Lei nº 12.846 de 2013, seguirão seu rito normal na unidade administrativa.

19.23.2. O processamento do PAR não interfere no seguimento regular dos processos administrativos específicos para apuração da ocorrência de danos e prejuízos à Administração Pública, resultantes de ato lesivo cometido por pessoa jurídica, com ou sem a participação de agente público.

19.24. A autoridade competente, na aplicação das sanções, levará em consideração a gravidade da conduta do infrator, o caráter educativo da pena, bem como o dano causado à Administração, observado o princípio da proporcionalidade.

19.25. O prazo para pagamento das multas será de 10 (dez) dias úteis a contar da data de recebimento da cobrança respectiva pela EMPRESA. A critério da Administração e em sendo possível, o valor devido será descontado da importância que a EMPRESA tenha a receber do MUNICÍPIO DE CAJATI. Não havendo pagamento pela EMPRESA, o valor será inscrito como dívida ativa, sujeitando-se a EMPRESA ao processo executivo.

19.26. Os valores referentes às multas e demais importâncias, quando não ressarcidas pela EMPRESA, serão atualizadas pelo IPCA-IBGE – Índice de Preços ao Consumidor Amplo,





PREFEITURA DO MUNICÍPIO DE CAJATI

Estado de São Paulo

www.cajati.sp.gov.br - compras@cajati.sp.gov.br

Divisão de Licitações e Contratos

(13) 3854-8700

compras@cajati.sp.gov.br



divulgado pelo Instituto Brasileiro de Geografia e Estatística, vigente à época, ou outro que legalmente o substitua ou represente, calculado pro rata die e acrescido de juros de mora de 6% (seis por cento) ao ano.

19.27. As penalidades serão obrigatoriamente registradas no Portal da Transparência, Egrégio Tribunal de Contas do Estado de São Paulo e SICAF.

20. DA IMPUGNAÇÃO AO EDITAL E DO PEDIDO DE ESCLARECIMENTO

20.1. Até 03 (três) dias úteis antes da abertura do certame, qualquer pessoa é parte legítima para impugnar este Edital, nos termos do Artigo 164 da Lei Federal nº 14133/2021.

20.2. A impugnação poderá ser realizada por forma eletrônica, pelo e-mail compras@cajati.sp.gov.br, através da plataforma 1 Doc direcionada ao Departamento de Suprimentos ou por petição dirigida ou protocolada no Setor de Protocolo da Prefeitura do Município de Cajati – SP, localizado na Praça do Paço Municipal, nº 10 – Centro – Cajati – SP (11950-000), nos horários das 08:00 às 11:30 horas e das 13:30 às 17:00 horas.

20.3. Caberá ao Pregoeiro, auxiliado pelos responsáveis pela elaboração deste Edital e seus anexos, decidir sobre a impugnação no prazo de até 02 (dois) dias úteis contados da data de recebimento da impugnação.

20.4. Acolhida a impugnação, será definida e publicada nova data para a realização do certame.

20.5. Os pedidos de esclarecimentos referentes a este processo licitatório deverão ser enviados ao Pregoeiro, até 03 (três) dias úteis anteriores à data designada para abertura da sessão pública, exclusivamente por meio eletrônico via internet, no endereço indicado no Edital.

20.6. O pregoeiro responderá aos pedidos de esclarecimentos no prazo de 02 (dois) dias úteis, contado da data de recebimento do pedido, e poderá requisitar subsídios formais aos responsáveis pela elaboração do edital e dos anexos.

20.7. As impugnações e pedidos de esclarecimentos não suspendem os prazos previstos no certame.

20.7.1. A concessão de efeito suspensivo à impugnação é medida excepcional e deverá ser motivada pelo pregoeiro, nos autos do processo de licitação.

20.8. As respostas aos pedidos de esclarecimentos serão divulgadas pelo sistema e vincularão os participantes e a Administração.

21. DAS DISPOSIÇÕES GERAIS

21.1. Da sessão pública do Pregão divulgar-se-á Ata no sistema eletrônico.

21.2. Não havendo expediente ou ocorrendo qualquer fato superveniente que impeça a realização do certame na data marcada, a sessão será automaticamente transferida para o primeiro dia útil subsequente, no mesmo horário anteriormente estabelecido, desde que não haja comunicação em contrário, pelo Pregoeiro.

21.3. Todas as referências de tempo no Edital, no aviso e durante a sessão pública observarão o horário de Brasília – DF.

21.4. No julgamento das propostas e da habilitação, o Pregoeiro poderá sanar erros ou falhas que não alterem a substância das propostas, dos documentos e sua validade jurídica, mediante despacho fundamentado, registrado em ata e acessível a todos, atribuindo-lhes validade e eficácia para fins de habilitação e classificação.

21.5. A homologação do resultado desta licitação não implicará direito à contratação.

21.6. As normas disciplinadoras da licitação serão sempre interpretadas em favor da ampliação da disputa entre os interessados, desde que não comprometam o interesse da Administração, o princípio da isonomia, a finalidade e a segurança da contratação.

21.7. Os licitantes assumem todos os custos de preparação e apresentação de suas propostas e a Administração não será, em nenhum caso, responsável por esses custos, independentemente da condução ou do resultado do processo licitatório.



PREFEITURA DO MUNICÍPIO DE CAJATI

Estado de São Paulo

www.cajati.sp.gov.br - compras@cajati.sp.gov.br

Divisão de Licitações e Contratos

(13) 3854-8700

compras@cajati.sp.gov.br



21.8. Na contagem dos prazos estabelecidos neste Edital e seus Anexos, excluir-se-á o dia do início e incluir-se-á o do vencimento. Só se iniciam e vencem os prazos em dias de expediente na Administração.

21.9. O desatendimento de exigências formais não essenciais não importará o afastamento do licitante, desde que seja possível o aproveitamento do ato, observados os princípios da isonomia e do interesse público.

21.10. Em caso de divergência entre disposições deste Edital e de seus anexos ou demais peças que compõem o processo, prevalecerá as deste Edital.

21.11. O Edital está disponibilizado, na íntegra, no endereço eletrônico WWW.BLL.ORG.BR e WWW.CAJATI.SP.GOV.BR link Pregões Eletrônicos, e ainda no Portal Nacional de Contratações Públicas (PNCP).

21.12. Conforme Artigo 49, inciso II da Lei Complementar nº 123/ 2006 alterada pela Lei Complementar nº 147/ 2014, para os itens com exclusividade para participação de ME/ EPP (reservados), “*se não houver um mínimo de 03 (três) fornecedores competitivos enquadrados como Microempresa (ME) e Empresas de Pequeno Porte (EPP) sediados local ou regionalmente e capazes de cumprir as exigências estabelecidas no instrumento convocatório*”, ficando condicionado a validade da licitação a efetiva participação de no mínimo 03 (três) empresas em condições de efetiva competição.

21.13. Caso não seja obtido o número mínimo de 03 (três) empresas em condições de efetiva competição, para os itens com exclusividade para participação de ME/ EPP (reservados), o mesmo terá prosseguimento mesmo com número inferior de Microempresas e Empresas de Pequeno Porte previstos na legislação, desde que o valor alcançado seja compatível com os orçados pela Administração; O item será considerado FRACASSADO caso não alcance preços compatíveis com os orçados pela Administração.

Integram este Edital, para todos os fins e efeitos, os seguintes anexos:

ANEXO I - Termo de Referência;

ANEXO II – Exigências para Habilitação;

ANEXO III – Modelo de proposta;

ANEXO IV – Termo de Adesão – BLL

ANEXO V – Custo pela utilização do sistema;

ANEXO VI – Declaração Inidoneidade

ANEXO VII – Declaração de Fato Impeditivo

ANEXO VIII – Declaração que não emprega menor e de que não possui empregados executando trabalho degradante ou forçado, observando o disposto nos incisos III e IV do art. 1º e no inciso III do art. 5º da Constituição Federal e de que não foi condenada judicialmente, com trânsito em julgado, por exploração de trabalho infantil, por submissão de trabalhadores a condições análogas às de escravo ou por contratação de adolescentes nos casos vedados pela legislação trabalhista;

ANEXO IX – Declaração ME/ EPP

ANEXO X – Declaração Responsabilidade

ANEXO XI – Declaração de ausência de parentesco e vínculo



PREFEITURA DO MUNICÍPIO DE CAJATI

Estado de São Paulo

www.cajati.sp.gov.br - compras@cajati.sp.gov.br

Divisão de Licitações e Contratos

(13) 3854-8700

compras@cajati.sp.gov.br



ANEXO XII - Declaração de que cumpre as exigências de reserva de cargos para pessoa com deficiência e para reabilitado da Previdência Social, previstas em lei e em outras normas específicas;

ANEXO XIII – Minuta da Ata de Registro de Preços

ANEXO XIV – Termo de Ciência e de Notificação

Cajati/ SP, 03 de fevereiro de 2025.

ROSEMEIRE VIEIRA DOSSANTOS
Departamento de Suprimentos

GABRIEL ORBELI FRANÇA
Secretaria Municipal de Cultura e Turismo e
Fundo Social de Solidariedade

LUIZ HENRIQUE KOGA
Prefeito Municipal



PREFEITURA DO MUNICÍPIO DE CAJATI

Estado de São Paulo

www.cajati.sp.gov.br - compras@cajati.sp.gov.br

Divisão de Licitações e Contratos

(13) 3854-8700

compras@cajati.sp.gov.br



ANEXO 01

TERMO DE REFERÊNCIA

OBJETO / JUSTIFICATIVA:

Contratação de empresa especializada para realização de serviços de serralheria em geral, com fornecimento de materiais, mão de obra e equipamentos necessários, para atender as demandas em vários locais do município de Cajati/ SP, conforme condições e exigências estabelecidas no Termo de Referência do edital, através de SRP (Sistema de Registro de Preços).

Em caso de divergência existente entre as especificações dos itens que compõem o objeto descrito no site da BLL e as especificações constantes deste Termo, prevalecerão as últimas.

PREGÃO ELETRONICO Nº 02/ 2025

LOTE	ITEM	DESCRIÇÃO	QTDE	UNIDADE	VL UNIT	VALOR TOTAL
1	1	ALAMBRADO EM TUBO GALVANIZ. DIN-2440 D=2",TELA #2" E FIO 12, INCLUSIVE PINTURA ESMALTE (DUAS DEMÃOS) E FUNDO ANTIOXIDANTE(UMA DEMÃO)	150,00	M2	R\$ 312,06	46.809,00
2	1	REMOÇÃO DE ALAMBRADO METÁLICO, COM REAPROVEITAMENTO, INCLUSIVE AFASTAMENTO	100,00	M2	R\$ 35,92	R\$ 3.592,00
3	1	GUARDA CORPO MOD. "TUBOS VERTICAIS", COM MONTANTES D=2", TUBOS VERTICAIS INTERMEDIÁRIOS D= 1 1/4" E CORRIMÃO DUPLO, INCLUSIVE PINTURA ESMALTE (DUAS DEMÃOS) E FUNDO ANTIOXIDANTE (UMA DEMÃO)	30,00	M	R\$ 1.241,92	R\$ 37.257,60
4	1	GUARDA-CORPO EM TUBO GALVANIZADO D = 2", COM SUBDIVISÕES EM TUBO DE AÇO D = 1 1/4", INCLUSIVE PINTURA ESMALTE (DUAS DEMÃOS) E FUNDO ANTIOXIDANTE (UMA DEMÃO)	30,00	M	R\$ 1.103,53	R\$ 33.105,90
5	1	CORRIMÃO SIMPLES, DIÂMETRO EXTERNO = 1 1/2", EM AÇO GALVANIZADO - INCLUSIVE PINTURA ESMALTE (DUAS DEMÃOS) E FUNDO ANTIOXIDANTE (UMA DEMÃO) - FIXADO EM PISO OU ALVENARIA.	50,00	M	R\$ 167,47	R\$ 8.373,50
6	1	CORRIMÃO DUPLO EM TUBO GALVANIZADO DIN 2440, D = 1 1/2" - INCLUSIVE PINTURA ESMALTE (DUAS DEMÃOS) E FUNDO ANTIOXIDANTE (UMA DEMÃO)-FIXADO EM PISO OU ALVENARIA.	50,00	M	R\$ 975,39	R\$ 48.769,50
7	1	TELA DE ARAME GALVANIZADA QUADRANGULAR / LOSANGULAR, FIO 2,77 MM (12 BWG), MALHA 5 X 5 CM, H = 2 M - (FORNECIMENTO E INSTALAÇÃO)	100,00	M2	R\$ 88,13	R\$ 8.813,00
8	1	PT-43 PORTÃO DE CORRER EM GRADIL ELETROFUNDIDO	10,00	M2	R\$ 7.224,15	R\$ 72.241,50
9	1	GR-01 GRADE DE PROTEÇÃO FERRO CHATO 1" X 1/4" MALHA 15CM X 15CM	30,00	M2	R\$ 925,98	R\$ 27.779,40
10	1	CHUMBAMENTO/ REINSTALAÇÃO DE PORTÕES E OU GRADES FORNECIDOS PELO MUNICÍPIO	50,00	M2	R\$ 75,82	R\$ 3.791,00
11	1	PORTÃO DE FERRO PADRÃO, EM CHAPA (TIPO LAMBRI)	10,00	M2	R\$ 638,78	R\$ 6.387,80
12	1	GRELHA DE FERRO FUNDIDO SIMPLES COM REQUADRO, ASSENTADA COM ARGAMASSA 1 : 3 CIMENTO: AREIA - FORNECIMENTO E INSTALAÇÃO	20,00	M2	R\$ 1.749,32	R\$ 34.986,40
13	1	GRELHA DE FERRO FUNDIDO(QUADRICULADA) PARA CARGA MÁXIMA DE ATÉ 12,5T COM REQUADROS, 300X1000 MM E= 15MM - FORNECIMENTO E INSTALAÇÃO	40,00	UND.	R\$ 621,46	R\$ 24.858,40
14	1	REALIZAÇÃO DE SOLDA COM ELETRODO D=2,5	100,00	Kg	R\$ 96,96	R\$ 9.696,00





PREFEITURA DO MUNICÍPIO DE CAJATI

Estado de São Paulo

www.cajati.sp.gov.br - compras@cajati.sp.gov.br

Divisão de Licitações e Contratos

(13) 3854-8700

compras@cajati.sp.gov.br



15	1	FORNECIMENTO E INSTALAÇÃO DE FERROLHO COM FECHO/ TRINCO REDONDO, EM AÇO GALVANIZADO/ ZINCADO	50,00	UND	R\$ 51,68	R\$ 2.584,00
16	1	TRAVE OFICIAL COMPLETA COM REDE PARA FUTEBOL DE SALÃO	4,00	CJ	R\$ 2.858,28	R\$ 11.433,12
17	1	QE-41 TABELA DE BASQUETE (SOMENTE TRELICA - FIXAÇÃO PAREDE/ PILAR)	4,00	UND.	R\$ 2.958,75	R\$ 11.835,00
18	1	TUBO GALVANIZADO DN= 1', INCLUSIVE CONEXÕES	20,00	M	R\$ 144,79	R\$ 2.895,80
19	1	TUBO GALVANIZADO DN= 2', INCLUSIVE CONEXÕES	20,00	M	R\$ 233,68	R\$ 4.673,60
VALOR TOTAL ESTIMADO PARA A CONTRATAÇÃO					R\$ 399.882,52	

Obs.: As cotações de preços integram o procedimento e foram efetuadas conforme parâmetros definidos no Artigo 23 da Lei Federal nº 14133/ 2021.

a) PAGAMENTO

a.1) O pagamento será efetuado em 30 (trinta) dias, contados da apresentação da nota fiscal fatura.

a.2) As notas fiscais faturas que apresentarem incorreções serão devolvidas à Adjudicatária e seu vencimento ocorrerá 30 (trinta) dias após a data de sua apresentação válida.

a.3) O pagamento será feito mediante crédito em conta-corrente em nome da adjudicatária em banco por ela indicado.

a.4) As despesas para atender a esta licitação estão programadas em dotação orçamentária própria, prevista no orçamento para o exercício **de 2025/ 2026**, na classificação abaixo:

Gestão/ Unidade: Secretaria Municipal de Obras e Mobilidade Urbana

Fonte: Tesouro ou outra a ser indicada pela Secretaria Municipal de Finanças e Tributação

Elemento de Despesa: 3.3.90.39 – Outros Serviços de Terceiros – Pessoa Jurídica

a.5) As regras referentes aos órgãos gerenciador e participantes, bem como a eventuais adesões são as que constam da minuta da futura Ata de Registro de Preços.

b) LOCAL DE ENTREGA E PRAZO

b.1) O prazo para entrega é de 10 (dez) dias corridos, a contar do recebimento do Pedido de Compra, a ser enviado à empresa fornecedora vencedora por e-mail pelo Departamento de Suprimentos da Prefeitura do Município de Cajati. O local de execução será dentro do perímetro municipal de Cajati/ SP em local indicado na autorização de ordem de serviço.

b.3) Todos os serviços serão solicitados de forma parcelado conforme a necessidade do município



PREFEITURA DO MUNICÍPIO DE CAJATI

Estado de São Paulo

www.cajati.sp.gov.br - compras@cajati.sp.gov.br

Divisão de Licitações e Contratos

(13) 3854-8700

compras@cajati.sp.gov.br



PREFEITURA MUNICIPAL DE CAJATI

ESTADO DE SÃO PAULO

SECRETARIA MUNICIPAL DE OBRAS E MOBILIDADE URBANA



DOCUMENTO DE FORMALIZAÇÃO DE DEMANDA – DFD – SMOM

TIPO DA DEMANDA:

- (X) Serviços e fornecimentos contínuos (art. 6, inc. XV)
- () Serviços contínuos com regime de dedicação exclusiva de mão de obra (art. 6º, inc. XVI)
- () Serviços não contínuos ou contratados por escopo (art. 6º, inc. XVII)
- () Serviços técnicos especializados de natureza predominantemente intelectual (Art. 6º, inc. XVIII)
- () Serviço de obra e/ou engenharia
- () Aquisição de material de consumo
- () Aquisição de bens e/ou materiais permanentes
- () Locações
- () Outro: _____

I – DESCRIÇÃO SUCINTA DA DEMANDA

A demanda destina-se a contratação de uma empresa especializada para prestação de serviços de serralheria com fornecimento de material, mão de obra e equipamentos necessários, para atender as demandas em vários locais do Município de Cajati/SP

II – JUSTIFICATIVA DA NECESSIDADE DE CONTRATAÇÃO

A execução de serviços de serralheria é essencial para realizar adaptações em prédios públicos, como quadras, praças, escolas e vias públicas, atendendo às necessidades de acessibilidade dos pedestres devido ao aumento da demanda de circulação no Município. Esses serviços visam garantir a melhoria na mobilidade e segurança dos usuários em diversos locais.

Praça do Paço Municipal, nº 10 – Centro – CEP 11.950-000 – Cajati, SP
E-mail: obras@cajati.sp.gov.br – Telefone: (13) 3854-8660

Página 1 de 3

Assinado por 1 pessoa: SANDRA REGINA ARECO COSTA FERREIRA TORRES
Para verificar a validade das assinaturas, acesse <https://cajati.1doc.com.br/verificacao/E4B5-CD74-1A51-0639> e informe o código E4B5-CD74-1A51-0639





PREFEITURA DO MUNICÍPIO DE CAJATI

Estado de São Paulo

www.cajati.sp.gov.br - compras@cajati.sp.gov.br

Divisão de Licitações e Contratos

(13) 3854-8700

compras@cajati.sp.gov.br



PREFEITURA MUNICIPAL DE CAJATI

ESTADO DE SÃO PAULO

SECRETARIA MUNICIPAL DE OBRAS E MOBILIDADE URBANA



III – QUANTIDADE A SER CONTRATADA (CONSIDERAR A EXPECTATIVA DE CONSUMO ANUAL)				
ITEM	CÓDIGO	DESCRIÇÃO	UNIDADE	QUANTIDADE
1		SERRALHERIA EM GERAL		
1.0		ALAMBRADO, TELAS, CONTENÇÕES		
1.1	COMPOSIÇÃO 001	ALAMBRADO EM TUBO GALVANIZ. DIN-2440 D=2", TELA #2" E FIO 12, INCLUSIVE PINTURA ESMALTE (DUAS DEMÃOS) E FUNDO ANTIOXIDANTE (UMA DEMÃO)	M2	150,00
1.2	COMPOSIÇÃO 014	REMOÇÃO DE ALAMBRADO METÁLICO, COM REAPROVEITAMENTO, INCLUSIVE AFASTAMENTO	M2	100,00
1.3	COMPOSIÇÃO 003	GUARDA CORPO MOD. "TUBOS VERTICAIS", COM MONTANTES D=2", TUBOS VERTICAIS INTERMEDIÁRIOS D= 1 1/4" E CORRIMÃO DUPLO, INCLUSIVE PINTURA ESMALTE (DUAS DEMÃOS) E FUNDO ANTIOXIDANTE (UMA DEMÃO)	M	30,00
1.4	COMPOSIÇÃO 004	GUARDA-CORPO EM TUBO GALVANIZADO D = 2", COM SUBDIVISÕES EM TUBO DE AÇO D = 1 1/4", INCLUSIVE PINTURA ESMALTE (DUAS DEMÃOS) E FUNDO ANTIOXIDANTE (UMA DEMÃO)	M	30,00
1.5	COMPOSIÇÃO 005	CORRIMÃO SIMPLES, DIÂMETRO EXTERNO = 1 1/2", EM AÇO GALVANIZADO - INCLUSIVE PINTURA ESMALTE (DUAS DEMÃOS) E FUNDO ANTIOXIDANTE (UMA DEMÃO)- FIXADO EM PISO OU ALVENARIA.	M	50,00
1.6	COMPOSIÇÃO 006	CORRIMÃO DUPLO EM TUBO GALVANIZADO DIN 2440, D = 1 1/2" - INCLUSIVE PINTURA ESMALTE (DUAS DEMÃOS) E FUNDO ANTIOXIDANTE (UMA DEMÃO)- FIXADO EM PISO OU ALVENARIA.	M	50,00
1.7	COMPOSIÇÃO 007	TELA DE ARAME GALVANIZADA QUADRANGULAR / LOSANGULAR, FIO 2,77 MM (12 BWG), MALHA 5 X 5 CM, H = 2 M - (FORNECIMENTO E INSTALAÇÃO)	M2	100,00
2.0		FORNECIMENTO E INSTALAÇÕES DE PORTÕES E GRADES		
2.1	06.02.064-FDE	PT-43 PORTÃO DE CORRER EM GRADIL ELETROFUNDIDO	M2	10,00
2.2	06.03.032-FDE	GR-01 GRADE DE PROTEÇÃO FERRO CHATO 1" X 1/4" MALHA 15CM X 15CM	M2	30,00
2.3	COMPOSIÇÃO 013	CHUMBAMENTO/REINSTALAÇÃO DE PORTÕES E OU GRADES FORNECIDOS PELO MUNICÍPIO	M2	50,00
2.4	COMPOSIÇÃO 008	PORTÃO DE FERRO PADRÃO, EM CHAPA (TIPO LAMBRI)	M2	10,00
3.0		DIVERSOS		
3.1	COMPOSIÇÃO 009	GRELHA DE FERRO FUNDIDO SIMPLES COM REQUADRO, ASSENTADA COM ARGAMASSA 1 : 3 CIMENTO: AREIA - FORNECIMENTO E INSTALAÇÃO	M2	20,00

Praça do Paço Municipal, nº 10 – Centro – CEP 11.950-000 – Cajati, SP
E-mail: obras@cajati.sp.gov.br – Telefone: (13) 3854-8660

Página 2 de 3

Assinado por 1 pessoa: SANDRA REGINA ARECO COSTA FERREIRA TORRES
Para verificar a validade das assinaturas, acesse <https://cajati.1doc.com.br/verificacao/E4B5-CD74-1A51-0639> e informe o código E4B5-CD74-1A51-0639





PREFEITURA DO MUNICÍPIO DE CAJATI

Estado de São Paulo

www.cajati.sp.gov.br - compras@cajati.sp.gov.br

Divisão de Licitações e Contratos

(13) 3854-8700

compras@cajati.sp.gov.br



PREFEITURA MUNICIPAL DE CAJATI

ESTADO DE SÃO PAULO

SECRETARIA MUNICIPAL DE OBRAS E MOBILIDADE URBANA



3.2	COMPOSIÇÃO 010	GRELHA DE FERRO FUNDIDO(QUADRICULADA) PARA CARGA MÁXIMA DE ATÉ 12,5T COM REQUADROS, 300X1000 MM E= 15MM - FORNECIMENTO E INSTALAÇÃO	UNID.	40,00
3.3	COMPOSIÇÃO 011	REALIZAÇÃO DE SOLDA COM ELETRODO D=2,5	KG	100,00
3.4	COMPOSIÇÃO 012	FORNECIMENTO E INSTALAÇÃO DE FERROLHO COM FECHO/ TRINCO REDONDO, EM AÇO GALVANIZADO/ZINCADO	UNID.	50,00
3.5	35.01.150 - CDHU	TRAVE OFICIAL COMPLETA COM REDE PARA FÚTEBOL DE SALÃO	CJ.	4,00
3.6	06.03.073-FDE	QE-41 TABELA DE BASQUETE (SOMENTE TRELICA - FIXACAO PAREDE/PILAR)	UNID.	4,00
3.7	46.07.030 - CDHU	TUBO GALVANIZADO DN= 1', INCLUSIVE CONEXÕES	M	20,00
3.8	46.07.060 - CDHU	TUBO GALVANIZADO DN= 2', INCLUSIVE CONEXÕES	M	20,00
IV – VALOR ESTIMADO ANUAL DA CONTRATAÇÃO OU PRORROGAÇÃO CONTRATUAL				
R\$ 420.000,00 (quatrocentos e vinte mil reais)				
V – INDICAÇÃO DA DATA PRETENDIDA PARA A CONCLUSÃO DA CONTRATAÇÃO				
12 (doze) meses				
VI – GRAU DE PRIORIDADE DA CONTRATAÇÃO OU PRORROGAÇÃO CONTRATUAL				
Média				
VII – IDENTIFICAÇÃO DA UNIDADE REQUISITANTE E DO RESPONSÁVEL				
Unidade requisitante/demandante: Secretaria de Obras e Mobilidade Urbana				
Responsável pela demanda: Sandra Regina Areco Costa Ferreira Torres				
Secretaria demandante: Secretaria de Obras e Mobilidade Urbana				
Email: obras@cajati.sp.gov.br			Telefone: 3854-8707	

Praça do Paço Municipal, nº 10 – Centro – CEP 11.950-000 – Cajati, SP
E-mail: obras@cajati.sp.gov.br – Telefone: (13) 3854-8660

Página 3 de 3

Assinado por 1 pessoa: SANDRA REGINA ARECO COSTA FERREIRA TORRES
Para verificar a validade das assinaturas, acesse <https://cajati.1doc.com.br/verificacao/E4B5-CD74-1A51-0639> e informe o código E4B5-CD74-1A51-0639





PREFEITURA DO MUNICÍPIO DE CAJATI

Estado de São Paulo

www.cajati.sp.gov.br - compras@cajati.sp.gov.br

Divisão de Licitações e Contratos

(13) 3854-8700

compras@cajati.sp.gov.br



VERIFICAÇÃO DAS ASSINATURAS



Código para verificação: E4B5-CD74-1A51-0639

Este documento foi assinado digitalmente pelos seguintes signatários nas datas indicadas:

- ✓ SANDRA REGINA ARECO COSTA FERREIRA TORRES (CPF 019.XXX.XXX-56) em 23/01/2025
13:56:02 (GMT-03:00)
Papel: Parte
Emitido por: Sub-Autoridade Certificadora 1Doc (Assinatura 1Doc)

Para verificar a validade das assinaturas, acesse a Central de Verificação por meio do link:

<https://cajati.1doc.com.br/verificacao/E4B5-CD74-1A51-0639>





PREFEITURA DO MUNICÍPIO DE CAJATI

Estado de São Paulo

www.cajati.sp.gov.br - compras@cajati.sp.gov.br

Divisão de Licitações e Contratos

(13) 3854-8700

compras@cajati.sp.gov.br



PREFEITURA DO MUNICÍPIO DE CAJATI

- ESTADO DE SÃO PAULO -

SECRETARIA MUNICIPAL DE OBRAS E MOBILIDADE URBANA



ESTUDO TÉCNICO PRELIMINAR

INTRODUÇÃO

O presente documento caracteriza a primeira etapa da fase de planejamento e apresenta os devidos estudos para a contratação de solução que atenderá à necessidade abaixo especificada.

O objetivo principal é estudar detalhadamente a necessidade e identificar no mercado a melhor solução para supri-la, em observância às normas vigentes e aos princípios que regem a Administração Pública.

1. DA DESCRIÇÃO DA NECESSIDADE DA CONTRATAÇÃO (Art. 18, § 1º, inc. I):

A necessidade se faz pela quantidade de prédios públicos que o Município de Cajati possui, sendo em unidades escolares, creches, unidades de saúde e centros de apoio social e prédios administrativos.

Contratação de empresa especializada em prestação de serviços de serralheria com emprego de material. Faz-se necessário a contratação para atender a demanda dos prédios públicos de vários setores, como consertos, fabricações e serviços de soldas em geral para manutenção dos prédios públicos e equipamentos, garantindo assim o bom funcionamento dos setores. Vale ressaltar que, sob a ótica do interesse público, a contratação trará vantagem fina para os departamentos.

2. ALINHAMENTO COM O PLANO ANUAL DE CONTRATAÇÕES (PAC)

"Fundamentação: Demonstração do alinhamento entre a contratação e o planejamento do órgão ou entidade, identificando a previsão no Plano Anual de Contratações ou, se for o caso, justificando a ausência de previsão. (Inciso II do § 1º do art. 18 da Lei 14.133/2021 e Art. 7º, inciso IX da IN 40/2020)."

Conforme estabelecido no inciso II, do art. 18 da Lei 14.133/2021, é necessário demonstrar a previsão da contratação no Plano Anual de Contratações (PAC), sempre que elaborado, para indicar o alinhamento da contratação com o planejamento estratégico da Administração Pública. No entanto, o Município de Cajati ainda não finalizou o seu Plano Anual de Contratações (PAC).

Assim que o PAC 2025 for finalizado, espera-se que a presente contratação esteja adequadamente inserida no planejamento geral, garantindo a aderência a todas as normativas e à política de contratações do município. Essa situação não compromete o andamento do presente estudo técnico, uma vez que o projeto atende a uma necessidade essencial para o Município, justificando a continuidade do processo mesmo antes da formalização completa do PAC.

Praça do Paço Municipal, nº 10 - Centro - CEP 11.950-000 - Cajati, SP
E-mail: obras@cajati.sp.gov.br - Telefone: (13) 3854-8660

Página 1 de 17

Assinado por 1 pessoa: DOUGLAS PELEGRI DE OLIVEIRA
Para verificar a validade das assinaturas, acesse <https://cajati.1doc.com.br/verificacao/AC68-AF98-C25A-EZ1C> e informe o código A068-AF98-C25A-EZ1C





PREFEITURA DO MUNICÍPIO DE CAJATI

Estado de São Paulo

www.cajati.sp.gov.br - compras@cajati.sp.gov.br

Divisão de Licitações e Contratos

(13) 3854-8700

compras@cajati.sp.gov.br



PREFEITURA DO MUNICÍPIO DE CAJATI

- ESTADO DE SÃO PAULO -

SECRETARIA MUNICIPAL DE OBRAS E MOBILIDADE URBANA



Apesar disso, a presente contratação segue todos os princípios legais e administrativos pertinentes, e está em consonância com as diretrizes gerais da administração pública local. Espera-se que a presente contratação esteja adequadamente inserida no planejamento geral, garantindo a aderência a todas as normativas e à política de contratações do município. Essa situação não compromete o andamento do presente estudo técnico, uma vez que o projeto atende a uma necessidade imediata e essencial para o município, justificando a continuidade do processo.

3. REQUISITOS DA CONTRATAÇÃO

“Fundamentação: Descrição dos requisitos necessários e suficientes à escolha da solução. (Inciso III do § 1º do art. 18 da Lei 14.133/2021 e Art. 7º, inciso II da IN 40/2020).”

Requer-se que, para participar do processo licitatório a contratada milite no ramo de atividade pertinente ao objeto da licitação, tendo confiabilidade e experiência para a perfeita execução do contrato e atenda a todas as exigências para participação em certame licitatório, inclusive quanto à documentação de habilitação, técnicos, operacional, garantia dos materiais e serviços, equipamentos, qualidade, regulamentações técnicas, requisitos para assinatura do contrato e ou a ata de registro de preços entre outros.

Os serviços serão prestados por empresa especializada no ramo, devidamente regulamentada e autorizada pelos órgãos competentes, em conformidade com a legislação vigente e padrões de sustentabilidade exigidos nesse instrumento e no futuro termo de referência.

A Concorrência terá por fundamento legal o regramento disposto no art.2º, inciso VI da Lei n.º 14.133/2021.

A contratada deverá arcar com as despesas de transporte, estadia e alimentação dos técnicos/funcionários e com as demais despesas necessárias à perfeita execução do objeto desta contratação.

A Contratada deverá prestar os serviços de manutenção preventiva e corretiva, utilizando aparelhamento e ferramentas próprias, bem como técnicos especializados para cada necessidade de prestação e serviço, preferencialmente uniformizados e identificados.

A empresa deve prezar pela realização de práticas de sustentabilidade sob as suas diferentes dimensões: ambiental, social e econômica.

Os requisitos de contratação serão da forma de que as empresas possuam profissionais de soldador com NR 12 Segurança e operação com solda.

3.1. Requisitos técnicos para contratação

a) Definição do local de execução dos serviços:

Praça do Paço Municipal, nº 10 – Centro – CEP 11.950-000 – Cajati, SP
E-mail: obras@cajati.sp.gov.br – Telefone: (13) 3854-8660

Página 2 de 17

Assinado por 1 pessoa: DOUGLAS PELEGRI DE OLIVEIRA
Para verificar a validade das assinaturas, acesse <https://cajati.1doc.com.br/verificacao/AC68-AF98-C25A-E21C> e informe o código A068-AF98-C25A-E21C





PREFEITURA DO MUNICÍPIO DE CAJATI

Estado de São Paulo

www.cajati.sp.gov.br - compras@cajati.sp.gov.br

Divisão de Licitações e Contratos

(13) 3854-8700

compras@cajati.sp.gov.br



PREFEITURA DO MUNICÍPIO DE CAJATI

- ESTADO DE SÃO PAULO -

SECRETARIA MUNICIPAL DE OBRAS E MOBILIDADE URBANA



Os serviços serão realizados nas secretarias de acordo com a necessidade prevista para as mesmas e conforme Ordem de Serviços emitida pela Secretaria de Obras e Mobilidade Urbana.

b) Definição dos serviços a serem executados, dos materiais a serem aplicados e/ou substituídos, de acordo com as determinações dos projetos, dos memoriais descritivos e das especificações técnicas, a serem atendidas pela Contratada;

c) Definição da metodologia executiva a ser adotada, de acordo com as normas técnicas vigentes e recomendações dos fabricantes;

d) Definição do orçamento e do prazo de execução dos serviços, com detalhamento de marcos intermediários e finais das etapas, definidos no cronograma físico-financeiro do serviço;

e) Empresa de engenharia/arquitetura para execução do serviço, conforme quantitativos previstos nos projetos;

f) Certidão de registro/quituação da contratada junto ao CREA/CAU, da qual deverá constar os nomes dos profissionais que poderão atuar como responsáveis técnicos pelos serviços a serem executados, conforme disciplina a Resolução 425/98 do CONFEA, artigo 4º, parágrafo único;

g) Comprovação de aptidão técnica, consistente na apresentação de uma ou mais certidões de acervo técnico expedidas pelo CREA/CAU, em nome dos profissionais que exercerão a função de responsáveis técnicos, comprovando a execução do serviço com características similares ao objeto a ser contratado, mediante apresentação de Atestado de Capacidade Técnico profissional;

h) Apresentação, por parte da contratada, de Atestado de Capacidade Técnico operacional, comprovando a realização dos serviços com características similares ao objeto a ser contratado. A comprovação do atestado de capacidade técnico operacional será mediante apresentação de Atestados emitidos por pessoa jurídica de direito público ou privado devidamente registrada no CREA ou CAU;

i) Definição de cláusulas e condições para a execução dos serviços que possibilitem à contratada efetivar o planejamento para a execução dos serviços em conformidade com a logística e infraestrutura existentes no mercado, e, dessa forma, possibilitar a obtenção de preços mais competitivos para a contratação;

j) Cumprimento, por parte da contratada, de Plano de Gerenciamento de Resíduos, garantindo o correto descarte dos resíduos segundo sua classe.

3.2. Requisitos de sustentabilidade

Os serviços prestados pela empresa contratada deverão fundamentar-se no uso racional de recursos e equipamentos, de forma a evitar e prevenir o desperdício de insumos e material consumidos, bem como a geração de resíduos, além do desperdício de água e consumo excessivo de energia. Sempre que possível fazer uso de energia renovável.

A contratada deverá ter pleno conhecimento e se responsabilizar pelo trabalho seguro das pessoas envolvidas no manuseio de ferramentas, equipamentos e produtos inflamáveis, conforme legislação em vigor do Ministério do Trabalho. Esta também se responsabilizará por ações e/ou omissões sobre os resíduos e rejeitos sólidos, líquidos e derivados, nos locais da obra, removendo e promovendo a devida destinação.

3.3. Requisitos normativos que disciplinam os serviços a serem contratados

a) Lei nº 14.133, de 1º de abril de 2021, Lei de Licitações e Contratos Administrativos;

b) Normas da ABNT e das legislações pertinentes para execução de todos os serviços aplicáveis na execução do serviço, inclusive no que tange a qualidade dos materiais;

Praça do Paço Municipal, nº 10 - Centro - CEP 11.950-000 - Cajati, SP
E-mail: obras@cajati.sp.gov.br - Telefone: (13) 3854-8660

Página 3 de 17

Assinado por 1 pessoa: DOUGLAS PELEGRI DE OLIVEIRA
Para verificar a validade das assinaturas, acesse <https://cajati.1doc.com.br/verificacao/AC68-AF98-C25A-EZ1C> e informe o código A068-AF98-C25A-EZ1C





PREFEITURA DO MUNICÍPIO DE CAJATI

Estado de São Paulo

www.cajati.sp.gov.br - compras@cajati.sp.gov.br

Divisão de Licitações e Contratos

(13) 3854-8700

compras@cajati.sp.gov.br



PREFEITURA DO MUNICÍPIO DE CAJATI

- ESTADO DE SÃO PAULO -

SECRETARIA MUNICIPAL DE OBRAS E MOBILIDADE URBANA



c) Lei nº 5.194, de 24 de dezembro 1966, que regula o exercício das profissões de Engenharia e dá outras providências;

d) Lei nº 12.378/2010 regula o exercício da Arquitetura e cria o Conselho de Arquitetura e Urbanismo do Brasil (CAU/BR) e das Unidades da Federação (CAU/UF);

e) Lei nº 6.496, de 07 de dezembro de 1977, que institui a "Anotação de Responsabilidade Técnica" na prestação de serviços de Engenharia, autoriza a criação, pelo Conselho Federal de Engenharia, Arquitetura e Agronomia – CONFEA, de uma mútua de assistência profissional, e dá outras providências;

f) Resolução CONAMA nº 307, de 05 de julho de 2002, que estabelece diretrizes, critérios e procedimentos para a gestão dos resíduos da construção civil.

4. ESTIMATIVA DAS QUANTIDADES

"Fundamentação: Estimativa das quantidades a serem contratadas, acompanhada das memórias de cálculo e dos documentos que lhe dão suporte, considerando a interdependência com outras contratações, de modo a possibilitar economia de escala (Inciso IV do § 1º do art. 18 da Lei 14.133/2021 e Art. 7º, inciso V da IN 40/2020)."

As quantidades de contratação foram estimadas de acordo com a necessidade anual. Esta licitação será por registro de preço e assim podemos contratar de acordo com a demanda solicitada.

Analisando o mercado, entendem-se viáveis as seguintes alternativas, abaixo indicadas com os seus prós e contras:

- Pós: Aquisição visa atender a necessidade conforme a demanda apresentada, sem desperdícios, contribuindo para a economicidade da Administração Pública.

- Contra: Dificuldade de empresas que atendam a demanda de forma rápida.

A contratação pretendida mostra valores equilibrados e de acordo com o mercado atual.

Para a estimativa das quantidades, considerou-se as necessidades das secretarias municipais, de acordo com estimativa de quantitativo feita pelo histórico do gasto em exercício anterior.

SERVIÇOS DE SERRALHERIA E SOLDAGENS

Item	Qtd	Unid	Serviços
01	150	M2	ALAMBRADO EM TUBO GALVANIZ. DIN-2440 D=2",TELA #2" E FIO 12, INCLUSIVE PINTURA ESMALTE (DUAS DEMÃOS) E FUNDO ANTIOXIDANTE (UMA DEMÃO)
02	100	M2	REMOÇÃO DE ALAMBRADO METÁLICO, COM REAPROVEITAMENTO, INCLUSIVE AFASTAMENTO

Praça do Paço Municipal, nº 10 – Centro – CEP 11.950-000 – Cajati, SP
E-mail: obras@cajati.sp.gov.br – Telefone: (13) 3854-8660

Página 4 de 17

Assinado por 1 pessoa: DOUGLAS PELEGRI DE OLIVEIRA
Para verificar a validade das assinaturas, acesse <https://cajati.1doc.com.br/verificacao/AC68-AF98-C25A-E21C> e informe o código A068-AF98-C25A-E21C



Assinado por 4 pessoas: THAIS NOVAES RIBEIRO, GABRIEL ORBELI FRANÇA, ROSEMEIRE VIEIRA DOS SANTOS e LUIZ HENRIQUE KOGA
Para verificar a validade das assinaturas, acesse <https://cajati.1doc.com.br/verificacao/33CE-C40F-A3DB-493C> e informe o código 33CE-C40F-A3DB-493C





PREFEITURA DO MUNICÍPIO DE CAJATI

Estado de São Paulo

www.cajati.sp.gov.br - compras@cajati.sp.gov.br

Divisão de Licitações e Contratos

(13) 3854-8700

compras@cajati.sp.gov.br



PREFEITURA DO MUNICÍPIO DE CAJATI

- ESTADO DE SÃO PAULO -

SECRETARIA MUNICIPAL DE OBRAS E MOBILIDADE URBANA



03	30	M	GUARDA CORPO MOD. "TUBOS VERTICAIS", COM MONTANTES D=2", TUBOS VERTICAIS INTERMEDIÁRIOS D= 1 1/4" E CORRIMÃO DUPLO, INCLUSIVE PINTURA ESMALTE (DUAS DEMÃOS) E FUNDO ANTIOXIDANTE (UMA DEMÃO)
04	30	M	GUARDA-CORPO EM TUBO GALVANIZADO D = 2", COM SUBDIVISÕES EM TUBO DE AÇO D = 1 1/4", INCLUSIVE PINTURA ESMALTE (DUAS DEMÃOS) E FUNDO ANTIOXIDANTE (UMA DEMÃO)
05	50	M	CORRIMÃO SIMPLES, DIÂMETRO EXTERNO = 1 1/2", EM AÇO GALVANIZADO - INCLUSIVE PINTURA ESMALTE (DUAS DEMÃOS) E FUNDO ANTIOXIDANTE (UMA DEMÃO)- FIXADO EM PISO OU ALVENARIA.
06	50	M	CORRIMÃO DUPLO EM TUBO GALVANIZADO DIN 2440, D = 1 1/2" - INCLUSIVE PINTURA ESMALTE (DUAS DEMÃOS) E FUNDO ANTIOXIDANTE (UMA DEMÃO)- FIXADO EM PISO OU ALVENARIA.
07	100	M	TELA DE ARAME GALVANIZADA QUADRANGULAR / LOSANGULAR, FIO 2,77 MM (12 BWG), MALHA 5 X 5 CM, H = 2 M - (FORNECIMENTO E INSTALAÇÃO)
08	10	M2	PT-43 PORTÃO DE CORRER EM GRADIL ELETROFUNDIDO
09	200	M2	GR-01 GRADE DE PROTEÇÃO FERRO CHATO 1" X 1/4" MALHA 15CM X 15CM
10	50	M2	CHUMBAMENTO/REINSTALAÇÃO DE PORTÕES E OU GRADES FORNECIDOS PELO MUNICÍPIO
11	10	M2	PORTÃO DE FERRO PADRÃO, EM CHAPA (TIPO LAMBRI)
12	20	M2	GRELHA DE FERRO FUNDIDO SIMPLES COM REQUADRO, ASSENTADA COM ARGAMASSA 1:3 CIMENTO: AREIA - FORNECIMENTO E INSTALAÇÃO
13	40	M2	GRELHA DE FERRO FUNDIDO (QUADRICULADA) PARA CARGA MÁXIMA DE ATÉ 12,5T COM REQUADROS, 300X1000 MM E= 15MM - FORNECIMENTO E INSTALAÇÃO
14	100	KG	REALIZAÇÃO DE SOLDA COM ELETRODO D=2,5

Praça do Paço Municipal, nº 10 - Centro - CEP 11.950-000 - Cajati, SP
E-mail: obras@cajati.sp.gov.br - Telefone: (13) 3854-8660

Página 5 de 17

Assinado por 1 pessoa: DOUGLAS PELEGRI DE OLIVEIRA
Para verificar a validade das assinaturas, acesse <https://cajati.1doc.com.br/verificacao/AC68-AF98-C25A-E21C> e informe o código AC68-AF98-C25A-E21C





PREFEITURA DO MUNICÍPIO DE CAJATI

Estado de São Paulo

www.cajati.sp.gov.br - compras@cajati.sp.gov.br

Divisão de Licitações e Contratos

(13) 3854-8700

compras@cajati.sp.gov.br



PREFEITURA DO MUNICÍPIO DE CAJATI

- ESTADO DE SÃO PAULO -

SECRETARIA MUNICIPAL DE OBRAS E MOBILIDADE URBANA



15	50	UNID	FORNECIMENTO E INSTALAÇÃO DE FERROLHO COM FECHO/ TRINCO REDONDO, EM AÇO GALVANIZADO/ZINCADO
16	4	CJ	TRAVE OFICIAL COMPLETA COM REDE PARA FUTEBOL DE SALÃO
17	4	UNID	QE-41 TABELA DE BASQUETE (SOMENTE TRELICA - FIXACAO PAREDE/PILAR)
18	20	M	TUBO GALVANIZADO DN= 1', INCLUSIVE CONEXÕES
19	20	M	TUBO GALVANIZADO DN= 2', INCLUSIVE CONEXÕES

5. LEVANTAMENTO DE MERCADO

"Fundamentação: Levantamento de mercado, que consiste na prospecção e análise das alternativas possíveis, e justificativa técnica e econômica da escolha do tipo de solução a contratar. (Inciso V do §1º do art. 18 da Lei 14.133/2021 e Art. 7º, inciso III da IN 40/2020).

Os serviços a serem contratados possuem características que permitem enquadrá-los no conceito de "comum", uma vez que seus padrões de desempenho, produtividade e qualidade podem ser objetivamente definidos em Edital, por meio de especificações usuais de mercado. Serão consideradas contratações similares feitas por outros órgãos e entidades (Pesquisa de Preço), com objetivo de identificar a existência de novas metodologias, tecnologias ou inovações que melhor atendam às necessidades da administração.

Diante da necessidade do objeto deste estudo foi realizado o levantamento de mercado no intuito de prospectar e analisar soluções para a pretensa contratação, que atendam aos critérios de vantajosidade para a Administração sob os aspectos da conveniência, economicidade e eficiência.

Para avaliar a solução mais adequada para atender as necessidades da contratação em questão, foram considerados fatores como eficiência no processo, custo-benefício, prazo de entrega, qualidade dos serviços e alinhamento com as diretrizes da Lei de licitações (Lei 14.133/2021).

Considerando a necessidade de contratar uma empresa para a referida prestação de serviços, a realização de um processo de licitação se justifica face ao interesse público de

Praça do Paço Municipal, nº 10 - Centro - CEP 11.950-000 - Cajati, SP
E-mail: obras@cajati.sp.gov.br - Telefone: (13) 3854-8660

Página 6 de 17

Assinado por 1 pessoa: DOUGLAS PELEGRI DE OLIVEIRA
Para verificar a validade das assinaturas, acesse <https://cajati.1doc.com.br/verificacao/AC68-AF98-C25A-E21C> e informe o código A068-AF98-C25A-E21C



Assinado por 4 pessoas: THAIS NOVAES RIBEIRO, GABRIEL ORBELI FRANÇA, ROSEMEIRE VIEIRA DOS SANTOS e LUIZ HENRIQUE KOGA
Para verificar a validade das assinaturas, acesse <https://cajati.1doc.com.br/verificacao/33CE-C40F-A3DB-493C> e informe o código 33CE-C40F-A3DB-493C





PREFEITURA DO MUNICÍPIO DE CAJATI

Estado de São Paulo

www.cajati.sp.gov.br - compras@cajati.sp.gov.br

Divisão de Licitações e Contratos

(13) 3854-8700

compras@cajati.sp.gov.br



PREFEITURA DO MUNICÍPIO DE CAJATI

- ESTADO DE SÃO PAULO -

SECRETARIA MUNICIPAL DE OBRAS E MOBILIDADE URBANA



prover mais segurança ante ao risco e qualidade de vida aos transeuntes das edificações local.

As quantidades dos levantamentos foram estimadas, pois os serviços serão por demanda de execução. As soluções encontradas serão: licitar os serviços descritos acima, pois fica de forma inviável possuir uma equipe formada por soldadores para demanda municipal, e assim possuir todo equipamento necessário e equipes de prontidão para atendimento das necessidades e demandas de serviços relacionados e seria oneroso ao município, pois haveria um investimento em equipamentos, contratações e cursos para uso dos funcionários nos respectivos serviços.

A demanda do Município de Cajati que justifica a solução a ser contratada está diante da necessidade de existência de uma empresa especializada na prestação de serviço de serralheria para realização de pequenos serviços e reparos nas unidades do Municipais de Cajati, sendo que os serviços de serralheria de natureza frequente envolvem: a prestação de serviços de manutenção corretiva e preventiva com fornecimento de material e mão de obra qualificada, adequada a necessidade do Município de Cajati e dentro dos termos legais, tendo em vista em seu quadro de servidores não dispor de mão-de-obra especializada para a execução de tais serviços.

Considerando o que dispõe o Decreto nº 7.892/2013 que regulamenta o Sistema de Registro de Preços, em seu artigo 3º, conforme transcrito abaixo:

“Art. 3º O Sistema de Registro de Preços poderá ser adotado nas seguintes hipóteses: IV - quando, pela natureza do objeto, não for possível definir previamente o quantitativo a ser demandado pela Administração.”

Por se tratar de serviços de Serralheria por demanda, torna-se difícil mensurar a frequência e o quantitativo de serviços a serem executados de maneira precisa. Dessa maneira, a equipe de planejamento da contratação considera mais vantajoso para a Administração a opção pelo Registro de Preços.

- Referente a Serviço de Serralheria

PREGÃO NA FORMA ELETRÔNICA Nº 087/2022 / PROCESSO Nº 73004/2022

A solução mais adequada para esta execução deste serviço seria por meio de realização de licitação, esta modalidade oferece vantagens como transparência, competitividade, eficiência na contratação e a possibilidade de obtenção de preços mais vantajosos, atendendo aos princípios de isonomia e objetividade.

6. ESTIMATIVA DO PREÇO DA CONTRATAÇÃO

“Fundamentação: Estimativa do valor de contratação, acompanhada dos preços unitários referenciais, das memórias de cálculo e dos documentos que lhe dão suporte, que poderão constar de anexo classificado, se a administração optar por preservar o seu sigilo até a conclusão da licitação. (Inciso VI do

Praça do Paço Municipal, nº 10 – Centro – CEP 11.950-000 – Cajati, SP
E-mail: obras@cajati.sp.gov.br – Telefone: (13) 3854-8660

Página 7 de 17

Assinado por 1 pessoa: DOUGLAS PELEGRI DE OLIVEIRA
Para verificar a validade das assinaturas, acesse <https://cajati.1doc.com.br/verificacao/AC68-AF98-C25A-EZ1C> e informe o código A068-AF98-C25A-EZ1C





PREFEITURA DO MUNICÍPIO DE CAJATI

Estado de São Paulo

www.cajati.sp.gov.br - compras@cajati.sp.gov.br

Divisão de Licitações e Contratos

(13) 3854-8700

compras@cajati.sp.gov.br



PREFEITURA DO MUNICÍPIO DE CAJATI

- ESTADO DE SÃO PAULO -

SECRETARIA MUNICIPAL DE OBRAS E MOBILIDADE URBANA



§ 1º do art. 18 da Lei 14.133/2021 e Art. 7º, inciso VI da IN 40/2020.

O setor de engenharia fez uma composição dos serviços relacionados acima com base com base no Sinapi e em demandas já executadas pelo município e chegou nas seguintes conclusões:

SERVIÇOS DE SERRALHERIA E SOLDAGENS

ITEM	CÓDIGO	DESCRIÇÃO	UNID ADE	QUAN TIDADE	PREÇO UNITÁRIO O C/ BDI	PREÇO TOTAL
1		SERRALHERIA EM GERAL				
1.0		ALAMBRADO, TELAS, CONTENÇÕES				186.720,50
1.1	COMPOSIÇÃO 001	ALAMBRADO EM TUBO GALVANIZ. DIN-2440 D=2", TELA #2" E FIO 12, INCLUSIVE PINTURA ESMALTE (DUAS DEMÃOS) E FUNDO ANTIOXIDANTE (UMA DEMÃO)	M2	150,00	312,06	46.809,00
1.2	COMPOSIÇÃO 014	REMOÇÃO DE ALAMBRADO METÁLICO, COM REAPROVEITAMENTO, INCLUSIVE AFASTAMENTO	M2	100,00	35,92	3.592,00
1.3	COMPOSIÇÃO 003	GUARDA CORPO MOD. "TUBOS VERTICAIS", COM MONTANTES D=2", TUBOS VERTICAIS INTERMEDIÁRIOS D= 1 1/4" E CORRIMÃO DUPLO, INCLUSIVE PINTURA ESMALTE (DUAS DEMÃOS) E FUNDO ANTIOXIDANTE (UMA DEMÃO)	M	30,00	1.241,92	37.257,60
1.4	COMPOSIÇÃO 004	GUARDA-CORPO EM TUBO GALVANIZADO D = 2", COM SUBDIVISÕES EM TUBO DE AÇO D = 1 1/4", INCLUSIVE PINTURA ESMALTE (DUAS DEMÃOS) E FUNDO ANTIOXIDANTE (UMA DEMÃO)	M	30,00	1.103,53	33.105,90
1.5	COMPOSIÇÃO 005	CORRIMÃO SIMPLES, DIÂMETRO EXTERNO = 1 1/2", EM AÇO GALVANIZADO - INCLUSIVE PINTURA ESMALTE (DUAS DEMÃOS) E FUNDO ANTIOXIDANTE (UMA DEMÃO)-FIXADO EM PISO OU ALVENARIA.	M	50,00	167,47	8.373,50

Praça do Paço Municipal, nº 10 - Centro - CEP 11.950-000 - Cajati, SP
E-mail: obras@cajati.sp.gov.br - Telefone: (13) 3854-8660

Página 8 de 17

Assinado por 1 pessoa: THAIS NOVAES RIBEIRO, GABRIEL ORBELI FRANÇA, ROSEMEIRE VIEIRA DOS SANTOS e LUIZ HENRIQUE KOGA
Para verificar a validade das assinaturas, acesse <https://cajati.1doc.com.br/verificacao/AC68-AF98-C25A-EZ1C> e informe o código A068-AF98-C25A-EZ1C





PREFEITURA DO MUNICÍPIO DE CAJATI

Estado de São Paulo

www.cajati.sp.gov.br - compras@cajati.sp.gov.br

Divisão de Licitações e Contratos

(13) 3854-8700

compras@cajati.sp.gov.br



PREFEITURA DO MUNICÍPIO DE CAJATI

- ESTADO DE SÃO PAULO -

SECRETARIA MUNICIPAL DE OBRAS E MOBILIDADE URBANA



1.6	COMPOSIÇÃO 006	CORRIMÃO DUPLO EM TUBO GALVANIZADO DIN 2440, D = 1 1/2" - INCLUSIVE PINTURA ESMALTE (DUAS DEMÃOS) E FUNDO ANTIOXIDANTE (UMA DEMÃO)- FIXADO EM PISO OU ALVENARIA.	M	50,00	975,39	48.769,50
1.7	COMPOSIÇÃO 007	TELA DE ARAME GALVANIZADA QUADRANGULAR / LOSANGULAR, FIO 2,77 MM (12 BWG), MALHA 5 X 5 CM, H = 2 M - (FORNECIMENTO E INSTALAÇÃO)	M2	100,00	88,13	8.813,00
2.0		FORNECIMENTO E INSTALAÇÕES DE PORTÕES E GRADES				267.616,30
2.1	06.02.064-FDE	PT-43 PORTÃO DE CORRER EM GRADIL ELETROFUNDIDO	M2	10,00	7.224,15	72.241,50
2.2	06.03.032-FDE	GR-01 GRADE DE PROTEÇÃO FERRO CHATO 1" X 1/4" MALHA 15CM X 15CM	M2	200,00	925,98	185.196,00
2.3	COMPOSIÇÃO 013	CHUMBAMENTO/REINSTALAÇÃO DE PORTÕES E OU GRADES FORNECIDOS PELO MUNICÍPIO	M2	50,00	75,82	3.791,00
2.4	COMPOSIÇÃO 008	PORTÃO DE FERRO PADRÃO, EM CHAPA (TIPO LAMBRI)	M2	10,00	638,78	6.387,80
3.0		DIVERSOS				102.962,32
3.1	COMPOSIÇÃO 009	GRELHA DE FERRO FUNDIDO SIMPLES COM REQUADRO, ASSENTADA COM ARGAMASSA 1 : 3 CIMENTO: AREIA - FORNECIMENTO E INSTALAÇÃO	M2	20,00	1.749,32	34.986,40
3.2	COMPOSIÇÃO 010	GRELHA DE FERRO FUNDIDO(QUADRICULADA) PARA CARGA MÁXIMA DE ATÉ 12,5T COM REQUADROS, 300X1000 MM E= 15MM - FORNECIMENTO E INSTALAÇÃO	UNID.	40,00	621,46	24.858,40
3.3	COMPOSIÇÃO 011	REALIZAÇÃO DE SOLDA COM ELETRODO D=2,5	KG	100,00	96,96	9.696,00
3.4	COMPOSIÇÃO 012	FORNECIMENTO E INSTALAÇÃO DE FERROLHO COM FECHO/ TRINCO REDONDO, EM AÇO GALVANIZADO/ZINCADO	UNID.	50,00	51,68	2.584,00
3.5	35.01.150 - CDHU	TRAVE OFICIAL COMPLETA COM REDE PARA FUTEBOL DE SALÃO	CJ.	4,00	2.858,28	11.433,12
3.6	06.03.073-FDE	QE-41 TABELA DE BASQUETE (SOMENTE TRELICA - FIXAÇÃO PAREDE/PILAR)	UNID.	4,00	2.958,75	11.835,00

Praça do Paço Municipal, nº 10 - Centro - CEP 11.950-000 - Cajati, SP
E-mail: obras@cajati.sp.gov.br - Telefone: (13) 3854-8660

Página 9 de 17

Assinado por 1 pessoa: DOMINILAS PEREIRA DE OLIVEIRA

Para verificar a validade das assinaturas, acesse <https://cajati1.docu.com.br/verificacao/AC68-AF98-C25A-E27C> e informe o código A068-AF98-C25A-E27C





PREFEITURA DO MUNICÍPIO DE CAJATI

Estado de São Paulo

www.cajati.sp.gov.br - compras@cajati.sp.gov.br

Divisão de Licitações e Contratos

(13) 3854-8700

compras@cajati.sp.gov.br



PREFEITURA DO MUNICÍPIO DE CAJATI

- ESTADO DE SÃO PAULO -

SECRETARIA MUNICIPAL DE OBRAS E MOBILIDADE URBANA



3.7	46.07.030 - CDHU	TUBO GALVANIZADO DN= 1', INCLUSIVE CONEXÕES	M	20,00	144,79	2.895,80
3.8	46.07.060 - CDHU	TUBO GALVANIZADO DN= 2', INCLUSIVE CONEXÕES	M	20,00	233,68	4.673,60
SOMATÓRIA TOTAL						557.299,12

Com isso temos através da somatória, o valor de \$ 557.299,12 (quinhentos e cinquenta e sete mil, duzentos e noventa e nove reais e doze centavos).

O valor estimado deverá ser melhor detalhado com orçamento quantitativo, apresentados em planilha orçamentária que serão elaborados por equipe técnica devidamente capacitada, que resultará no orçamento completo da obra a ser executada, inclusive com valor final de referência da contratação, que deverá compor a documentação do Projeto Básico, Projeto Executivo e Termo de Referência.

7. DESCRIÇÃO DA SOLUÇÃO COMO UM TODO

"Fundamentação: Descrição da solução como um todo, inclusive exigências relacionadas a manutenção e à assistência técnica, quando for o caso, acompanhada das justificativas técnica e econômica da escolha do tipo de solução. (Inciso VII do § 1º do art. 18 da Lei 14.133/2021 e Art. 7º, inciso IV da IN 40/2020)."

É fundamental ressaltar que a solução escolhida seja o resultado de uma análise aprofundada das opções disponíveis no mercado, levando em consideração critérios de adequação à demanda local, qualidade, durabilidade, segurança e custo-benefício, o que justifica a sua seleção como a mais apropriada para atender à necessidade do município

A contratação sobre demanda dos serviços de serralheria é de suma importância para a funcionalidade dos prédios públicos, e estes serviços não poderiam ser de outra forma a não ser por licitação e contratação sobre demanda, pois oneraria demais o município com a aquisição de ferramentas, contratação e treinamento pessoal. Sendo assim o município vê de forma mais econômica e funcional a licitação de tais serviços.

Considerando a importância da manutenção dos prédios e equipamentos nos prédios públicos em Cajati, a melhor solução é a contratação de empresa especializada para prestação de serviços de serralheria.

Para a correta prestação do serviço, a empresa contratada, após apresentar no certame todos os requisitos para sua habilitação, deverá disponibilizar uniformes e equipamentos de proteção individual, conforme a necessidade de cada cargo, além de obedecer às cláusulas da Convenção Coletiva de Trabalho da categoria dos profissionais a serem contratados.

Praça do Paço Municipal, nº 10 - Centro - CEP 11.950-000 - Cajati, SP
E-mail: obras@cajati.sp.gov.br - Telefone: (13) 3854-8660

Página 10 de 17

Assinado por 1 pessoa: DOUGLAS PELEGRI DE OLIVEIRA
Para verificar a validade das assinaturas, acesse <https://cajati.1doc.com.br/verificacao/AC68-AF98-C25A-E21C> e informe o código A068-AF98-C25A-E21C



Assinado por 4 pessoas: THAIS NOVAES RIBEIRO, GABRIEL ORBELI FRANÇA, ROSEMEIRE VIEIRA DOS SANTOS e LUIZ HENRIQUE KOGA
Para verificar a validade das assinaturas, acesse <https://cajati.1doc.com.br/verificacao/33CE-C40F-A3DB-493C> e informe o código 33CE-C40F-A3DB-493C





PREFEITURA DO MUNICÍPIO DE CAJATI

Estado de São Paulo

www.cajati.sp.gov.br - compras@cajati.sp.gov.br

Divisão de Licitações e Contratos

(13) 3854-8700

compras@cajati.sp.gov.br



PREFEITURA DO MUNICÍPIO DE CAJATI

- ESTADO DE SÃO PAULO -

SECRETARIA MUNICIPAL DE OBRAS E MOBILIDADE URBANA



8. JUSTIFICATIVA PARA PARCELAMENTO

"Fundamentação: Justificativa para o parcelamento ou não da solução, se aplicável. (Inciso VIII do § 1º do art. 18 da Lei 14.133/2021 e Art. 7º, inciso VII da IN 40/2020)."

O não parcelamento dos serviços é mais satisfatório do ponto de vista de eficiência técnica, por manter a qualidade do investimento, haja vista que o gerenciamento permanece o tempo todo a cargo de um mesmo administrador, oferecendo um maior nível de controle pela Administração na execução das obras e serviços, cumprimento de cronograma e observância de prazos com a concentração da responsabilidade da construção e garantia dos resultados. Ressalta-se que em obras com serviços inter-relacionados, o atraso em uma etapa construtiva implica em atraso nas demais etapas, ocasionando aumento de custo e comprometimento dos marcos intermediário e final de entrega da obra. Pelas razões expostas, recomenda-se que a contratação não seja parcelada, por não ser vantajoso para a administração pública ou representar prejuízo ao conjunto ou ao complexo do objeto a ser contratado.

A contratação para a execução dos serviços deverá ser licitada como objeto não divisível, sem parcelamento do objeto, com a execução dos serviços por uma única empresa considerando a completude do projeto e a sua complexidade.

Portanto recomendamos que a contratação ocorra de forma única, sem fracionamento do objeto citado.

9. DEMONSTRAÇÃO DOS RESULTADOS PRETENDIDOS

"Fundamentação: Demonstrativo dos resultados pretendidos em termos de economicidade e de melhor aproveitamento dos recursos humanos, materiais e financeiros disponíveis. (Inciso IX do § 1º do art. 18 da Lei 14.133/2021 e Art. 7º, inciso X da IN 40/2020)."

A contratação dos serviços, objetos do presente estudo, visa suprir às demandas do setor de infraestrutura e serviços do Município de Cajati, tendo em vista que, atualmente não existem profissionais especializados, detentores de conhecimentos técnicos para fabricação, manutenção e reparos nos prédios e equipamentos do Município.

Praça do Paço Municipal, nº 10 – Centro – CEP 11.950-000 – Cajati, SP
E-mail: obras@cajati.sp.gov.br – Telefone: (13) 3854-8660

Página 11 de 17

Assinado por 1 pessoa: DOUGLAS PELEGRI DE OLIVEIRA

Para verificar a validade das assinaturas, acesse <https://cajati.1doc.com.br/verificacao/AC68-AF98-C25A-EZ1C> e informe o código A068-AF98-C25A-EZ1C





PREFEITURA DO MUNICÍPIO DE CAJATI

Estado de São Paulo

www.cajati.sp.gov.br - compras@cajati.sp.gov.br

Divisão de Licitações e Contratos

(13) 3854-8700

compras@cajati.sp.gov.br



PREFEITURA DO MUNICÍPIO DE CAJATI

- ESTADO DE SÃO PAULO -

SECRETARIA MUNICIPAL DE OBRAS E MOBILIDADE URBANA



10. PROVIDÊNCIAS PRÉVIAS AO CONTRATO

“Fundamentação: Providências a serem adotadas pela Administração previamente à celebração do contrato, inclusive quanto à capacitação de servidores ou de empregados para fiscalização e gestão contratual ou adequação do ambiente da organização. (Inciso X do § 1º do art. 18 da Lei 14.133/2021 e Art. 7º, inciso XI da IN 40/2020).”

Visando a correta execução do contrato, a administração deverá executar minimamente as seguintes ações antes de contratação:

- Definição do programa de necessidades, elencando as ações de projeto e serviços a serem realizados;
- Elaboração da Planilha Orçamentária, elaborado com base nas indicações dos estudos técnicos preliminares, que assegure a viabilidade técnica e o adequado tratamento do impacto ambiental do empreendimento e que possibilite a avaliação do custo dos serviços e a definição dos métodos e do prazo de execução;
- Como se trata de serviços de engenharia, é necessário a elaboração o Memorial descritivo;
- Elaboração do Edital de Licitação;
- Entre outros.

Para o processamento da Concorrência Eletrônica e execução do contrato caberá a CONTRATANTE:

- a) fornecer as informações técnicas, por meio do Memorial Descritivo e seus anexos, acerca da execução do objeto.
- b) quanto a realização do contrato, exigir o cumprimento de todas as obrigações assumidas pela CONTRATADA, de acordo com as cláusulas contratuais e nos termos da proposta apresentada.
- c) Deverá a CONTRATANTE acompanhar e fiscalizar os serviços a serem prestados, por servidor ou comissão especialmente designada.
- d) constatadas irregularidades deverão notificar a CONTRATADA por escrito acerca das eventuais ocorrências.

No processo licitatório deverá a licitante observar as regras estabelecidas pela Lei nº 14.133 de 2021 acerca da participação no procedimento, as diretrizes quanto a execução dos serviços de engenharia, bem como obedecer às normas correlatas relacionadas ao objeto da contratação, além de:

- a) aquela que se consagrar vencedora deverá executar o contrato conforme as especificações contidas no Memorial Descritivo e seus anexos, assim como seguir os termos de sua proposta.
- b) Comunicar ao Fiscal do contrato qualquer ocorrência irregular que se verifique no local dos serviços.
- c) prestar esclarecimentos ou informação quando solicitado pela CONTRATANTE.

Praça do Paço Municipal, nº 10 – Centro – CEP 11.950-000 – Cajati, SP
E-mail: obras@cajati.sp.gov.br – Telefone: (13) 3854-8660

Página 12 de 17

Assinado por 1 pessoa: DOUGLAS PELEGRI DE OLIVEIRA
Para verificar a validade das assinaturas, acesse <https://cajati.1doc.com.br/verificacao/AC68-AF98-C25A-E21C> e informe o código A068-AF98-C25A-E21C





PREFEITURA DO MUNICÍPIO DE CAJATI

Estado de São Paulo

www.cajati.sp.gov.br - compras@cajati.sp.gov.br

Divisão de Licitações e Contratos

(13) 3854-8700

compras@cajati.sp.gov.br



PREFEITURA DO MUNICÍPIO DE CAJATI

- ESTADO DE SÃO PAULO -

SECRETARIA MUNICIPAL DE OBRAS E MOBILIDADE URBANA



11. CONTRATAÇÕES CORRELATAS/INTERDEPENDENTES

“Fundamentação: Contratações correlatas e/ou interdependentes. (Inciso XI do § 1º do art. 18 da Lei 14.133/2021 e Art. 7º, inciso VIII da IN 40/2020).”

Inicialmente, **não existem contratações correlatas ou interdependentes** em andamento que possam interferir ou exigir maiores cuidados no planejamento desta futura contratação. Dessa forma, o planejamento poderá ser conduzido sem a necessidade de ajustes ou coordenações com outros projetos em curso, o que garante maior autonomia e controle sobre o cronograma e a execução das etapas propostas.

12. IMPACTOS AMBIENTAIS

“Fundamentação: Descrição de possíveis impactos ambientais e respectivas medidas mitigadoras, incluídos requisitos de baixo consumo de energia e de outros recursos, bem como logística reversa para desfazimento e reciclagem de bens e refugos, quando aplicável. (Inciso XII do § 1º do art. 18 da Lei 14.133/2021 e Art. 7º, inciso XII da IN 40/2020).”

A contratada deverá atender aos critérios de sustentabilidade por meio da logística reversa de forma a garantir menor impacto ambiental e o retorno do material ao ciclo produtivo. Deverá empregar materiais e equipamentos que atendam a critérios de sustentabilidade, tais como segurança, durabilidade e eficiência, de modo a gerar menos resíduos, menor desperdício e menor impacto ambiental. O descarte de peças e materiais devem estar em observância à política de responsabilidade socioambiental do órgão. Observar, no que couber, os critérios de sustentabilidade ambiental, contidos na Instrução Normativa nº 01, de 19 de janeiro de 2010, da Secretaria de Logística e Tecnologia da Informação do Ministério do Planejamento, Orçamento e Gestão – SLTI/MPOG e no Decreto nº 7.746, de 05/06/2012, da Casa Civil, da Presidência da República.

A Contratada deverá dispor de práticas que visam mitigar os impactos ao meio ambiente para os serviços propostos, como separação dos resíduos recicláveis e destinação adequada dos resíduos gerados pela execução dos serviços, práticas de otimização dos recursos com redução do desperdício e poluição.

Treinar e capacitar periodicamente os empregados em boas práticas de redução de desperdício e poluição.

Qualquer instalação, equipamento ou processo, situado em local fixo, que libere ou emita matéria para a atmosfera, por emissão pontual ou fugitiva, utilizado na execução contratual, deverá respeitar os limites máximos de emissão de poluentes admitidos na Resolução CONAMA nº 382, de 26/12/2006, e legislação correlata, de acordo com o poluente e o tipo de fonte.

Praça do Paço Municipal, nº 10 – Centro – CEP 11.950-000 – Cajati, SP
E-mail: obras@cajati.sp.gov.br – Telefone: (13) 3854-8660

Página 13 de 17

Assinado por 1 pessoa: DOUGLAS PELEGRI DE OLIVEIRA
Para verificar a validade das assinaturas, acesse <https://cajati.1doc.com.br/verificacao/AC68-AF98-C25A-E21C> e informe o código A068-AF98-C25A-E21C





PREFEITURA DO MUNICÍPIO DE CAJATI

Estado de São Paulo

www.cajati.sp.gov.br - compras@cajati.sp.gov.br

Divisão de Licitações e Contratos

(13) 3854-8700

compras@cajati.sp.gov.br



PREFEITURA DO MUNICÍPIO DE CAJATI

- ESTADO DE SÃO PAULO -

SECRETARIA MUNICIPAL DE OBRAS E MOBILIDADE URBANA



Na execução contratual, conforme o caso, a emissão de ruídos não poderá ultrapassar os níveis considerados aceitáveis pela Norma NBR 10151 – Avaliação do Ruído em áreas Habitadas visando o conforto da comunidade, pela Associação Brasileira de Normas Técnicas – ABNT, ou aqueles estabelecidos na NBR 10152 – Níveis de Ruído para conforto acústico, da Associação Brasileira de Normas Técnicas – ABNT, nos termos da Resolução CONAMA nº 01, 08/03/90, e legislação correlata.

Os resíduos gerados pela execução da obra, deverão ser gerenciados adequadamente pela contratada, devendo ser separados acondicionados e transportados para a destinação final ambientalmente adequada.

O art. 45 da Lei nº 14.133/21 estabelece que serviços de engenharia devem observar, de maneira especial, as normas relacionadas à disposição ambientalmente adequada dos resíduos sólidos originados pelos serviços CONTRATADOS, bem como à mitigação por condicionantes e compensação ambiental. Além disso, devem priorizar o uso de produtos, equipamentos e serviços que comprovadamente contribuam para a redução do consumo de energia e recursos naturais. A avaliação de impacto de vizinhança, a proteção do patrimônio histórico, cultural, arqueológico e imaterial, incluindo a avaliação do impacto direto ou indireto causado pelos serviços CONTRATADOS, também são considerações essenciais.

Sob o aspecto normativo, a contratação proposta nesta Concorrência Eletrônica é classificada como obra de engenharia, resultando diretamente na geração de resíduos de construção civil. Diante disso, espera-se que a futura CONTRATADA adote medidas para reduzir a produção de resíduos, providenciando uma destinação apropriada para aqueles inevitavelmente gerados, com o objetivo de mitigar possíveis impactos ambientais. Portanto, na execução dos serviços deverá a CONTRATANTE e a CONTRATADA a observância das normas de proteção ambiental, cabendo a primeira fiscalização quanto ao estrito cumprimento da legislação e a segunda o respeito às leis ambientais na consecução dos serviços.

13. VIABILIDADE DA CONTRATAÇÃO

“Fundamentação: Posicionamento conclusivo sobre a adequação da contratação para o atendimento da necessidade a que se destina. (Inciso XIII do § 1º do art. 18 da Lei 14.133/2021).”

Diante de todo o exposto, conclui-se que a realização da contratação nos moldes legais indicados é imprescindível. O processo será realizado por meio de processo licitatório, conforme prevê a legislação, o que permitirá a obtenção dos melhores preços e condições de mercado, contribuindo para a otimização dos recursos públicos e o atendimento eficiente às necessidades da população bem como segurança.

Durante o processo licitatório, deve-se priorizar a análise da proposta mais vantajosa, garantindo o cumprimento dos princípios constitucionais que regem a Administração Pública, como os da legalidade, impessoalidade, moralidade, publicidade e eficiência, além dos demais princípios que orientam os atos administrativos. A contratação deverá seguir as melhores práticas, sempre buscando o equilíbrio entre qualidade e custo.

Praça do Paço Municipal, nº 10 – Centro – CEP 11.950-000 – Cajati, SP
E-mail: obras@cajati.sp.gov.br – Telefone: (13) 3854-8660

Página 14 de 17

Assinado por 1 pessoa: DOUGLAS PELEGRI DE OLIVEIRA
Para verificar a validade das assinaturas, acesse <https://cajati.1doc.com.br/verificacao/AC68-AF98-C25A-E21C> e informe o código A068-AF98-C25A-E21C





PREFEITURA DO MUNICÍPIO DE CAJATI

Estado de São Paulo

www.cajati.sp.gov.br - compras@cajati.sp.gov.br

Divisão de Licitações e Contratos

(13) 3854-8700

compras@cajati.sp.gov.br



PREFEITURA DO MUNICÍPIO DE CAJATI

- ESTADO DE SÃO PAULO -

SECRETARIA MUNICIPAL DE OBRAS E MOBILIDADE URBANA



O Estudo Técnico Preliminar evidencia que a contratação pretendida é tecnicamente viável e fundamentadamente necessária. Os serviços de serralheria em diversos prédios públicos do Município de Cajati – SP trará uma série de benefícios tangíveis e intangíveis.

Com base na justificativa e nas especificações técnicas contidas neste Estudo Técnico Preliminar, além das justificativas técnicas dos resultados pretendidos, e elencando todas as necessidades expressas, declara-se ser VIÁVEL a contratação pretendida, atendendo aos padrões e preços de mercado.

Por fim, na assinatura do contrato, a contratada deverá apresentar a garantia contratual, conforme estabelece o art. 98 da Lei 14.133/2021, bem como a ART/RRT (Anotação de Responsabilidade Técnica / Registro de Responsabilidade Técnica) devidamente quitada junto ao conselho de classe correspondente, assegurando o cumprimento dos requisitos legais e técnicos necessários para a execução do projeto.

14. MAPEAMENTO DE RISCOS

“Fundamentação: De acordo com o mapa de riscos, o contrato poderá identificar os riscos contratuais previstos e presumíveis e prever matriz de alocação de riscos, alocando-os entre contratante e contratado, mediante indicação daqueles a serem assumidos pelo setor público ou pelo setor privado, ou mesmo a serem compartilhados. (caput do art. 330 da Lei 14.133/21)”.

O mapeamento de riscos permite a identificação, avaliação e gerenciamento dos riscos que possam comprometer o sucesso da contratação e da gestão contratual. Para cada risco identificado, define-se: a probabilidade de ocorrência dos eventos, os possíveis danos potenciais, possíveis danos potenciais, possíveis ações preventivas e contingências, bem como a identificação de responsáveis por ação. Após a identificação e classificação, deve-se executar uma análise qualitativa e quantitativa dos riscos. A análise quantitativa dos riscos, consiste na classificação conforme a relação entre a probabilidade e o impacto. Tal classificação resultará no nível do risco e direcionará as ações relacionadas aos riscos durante a fase de planejamento e gestão do contrato. A tabela a seguir apresenta uma síntese dos riscos de planejamento e de gestão dos serviços identificados e classificados neste documento.

RISCO	PROBABILIDADE	IMPACTO
Questionamentos excessivos no certame	Baixa	Baixo
Licitação deserta	Baixa	Médio
Contratada se recusar a assinar o contrato	Baixa	Alto
Incapacidade da empresa vencedora executar o contrato	Baixa	Alto
Falência da empresa vencedora	Baixa	Alto
Fornecimento de materiais e equipamentos sem qualidade	Média	Alto

Praça do Paço Municipal, nº 10 – Centro – CEP 11.950-000 – Cajati, SP
E-mail: obras@cajati.sp.gov.br – Telefone: (13) 3854-8660

Página 15 de 17

Assinado por 1 pessoa: DOUGLAS PELEGRI DE OLIVEIRA
Para verificar a validade das assinaturas, acesse <https://cajati.1doc.com.br/verificacao/AC68-AF98-C25A-E21C> e informe o código A068-AF98-C25A-E21C





PREFEITURA DO MUNICÍPIO DE CAJATI

Estado de São Paulo

www.cajati.sp.gov.br - compras@cajati.sp.gov.br

Divisão de Licitações e Contratos

(13) 3854-8700

compras@cajati.sp.gov.br



PREFEITURA DO MUNICÍPIO DE CAJATI

- ESTADO DE SÃO PAULO -

SECRETARIA MUNICIPAL DE OBRAS E MOBILIDADE URBANA



Tendo em vista que o mapeamento de riscos descreverá e avaliará as ameaças que possam vir a comprometer o sucesso e objetivo da contratação, bem como definir de que forma devem ser tratadas, ela permeará todo processo de Contratação.

RISCOS DO PROCESSO DE CONTRATAÇÃO E DA EXECUÇÃO

RISCO 01	Questionamentos excessivos no certame
Probabilidade	Baixa
Impacto	Baixo
Dano	Legitimidade do certame colocado em questão
Ação Preventiva	Definir as regras gerais da contratação de forma clara no Edital e em seus anexos, atentar a legislação vigente no tocante a exigência de marcas, modelos e requisitos excludentes; Realizar consulta pública para validar o modelo de contratação.
Ação de Contingência	Republicação do Edital com correção dos itens alvos de impugnação.
RISCO 02	Licitação Deserta
Probabilidade	Baixa
Impacto	Médio
Dano	Não realizar a licitação tendo que republicar o edital e abrir novo prazo para a realização do certame.
Ação Preventiva	Encaminhar termo de referência durante a fase de cotação de preços para a maior quantidade de possíveis interessados em participar da licitação; Distribuir o quantitativo de serviços existentes em lotes que sejam atrativos.
Ação de Contingência	Republicação do edital observando requisitos que poderiam ter provocado a desistência de possíveis empresas interessadas.
RISCO 03	Contratada se recusar a assinar o contrato
Probabilidade	Baixa
Impacto	Alto
Dano	Não concluir a licitação tendo que republicar o edital e abrir novo prazo para a realização do certame.
Ação Preventiva	Definir punição no edital para empresa adjudicada que não assinar o contrato dentro do prazo estipulado.
Ação de Contingência	Adjudicar novo vencedor ou promover nova contratação.
RISCO 04	Incapacidade da empresa vencedora executar o contrato
Probabilidade	Baixa
Impacto	Alto
Dano	Atraso nos serviços

Praça do Paço Municipal, nº 10 - Centro - CEP 11.950-000 - Cajati, SP
E-mail: obras@cajati.sp.gov.br - Telefone: (13) 3854-8660

Página 16 de 17

Assinado por 1 pessoa: DOUGLAS PELEGRI DE OLIVEIRA
Para verificar a validade das assinaturas, acesse <https://cajati.1doc.com.br/verificacao/AC68-AF98-C25A-E21C> e informe o código A/C68-AF98-C25A-E21C





PREFEITURA DO MUNICÍPIO DE CAJATI

Estado de São Paulo

www.cajati.sp.gov.br - compras@cajati.sp.gov.br

Divisão de Licitações e Contratos

(13) 3854-8700

compras@cajati.sp.gov.br



PREFEITURA DO MUNICÍPIO DE CAJATI

- ESTADO DE SÃO PAULO -

SECRETARIA MUNICIPAL DE OBRAS E MOBILIDADE URBANA



Ação Preventiva	Sanções e os requisitos de qualidade que sejam condizentes com a importância dos serviços a serem prestados; Colocar regra no edital que, em caso de inexecução parcial ou total do contrato, a segunda colocada poderá ser habilitada; Exigir documentação comprovatória que a licitante já prestou serviços semelhantes, ao menos 50%; Exigir o nível máximo de garantia contratual permitido em lei com vistas a assegurar o compromisso da empresa na prestação adequada dos serviços.
Ação de Contingência	Acompanhar com rigor o IMR, mecanismo que define, em bases compreensíveis, tangíveis, objetivamente observáveis e comprováveis, os níveis esperados de qualidade da prestação do serviço e respectivas adequações de pagamento; Gestão / Fiscalização do contrato com aplicação de sanções previstas quando ocorrer alguma falha contratual e, em último caso, cancelar contrato e adjudicar novo fornecedor ou promover nova contratação.
RISCO 05	Falência da Empresa Vencedora
Probabilidade	Baixa
Impacto	Alto
Dano	Atraso nos serviços
Ação Preventiva	Exigir requisitos habilitatórios relativos a qualificação a qualificação econômica – financeira; Exigir garantia contratual conforme Art. 99 e 102 da Lei 14.133/2022.
Ação de Contingência	Adjudicar novo fornecedor ou promover nova contratação.
RISCO 06	Fornecimento de materiais sem qualidade
Probabilidade	Média
Impacto	Alto
Dano	Prejuízos financeiros e risco a qualidade dos materiais disponibilizados aos colaboradores.
Ação Preventiva	Exigência de prova gráfica e controle prévio a utilização de produtos.
Ação de Contingência	Devolução de materiais de baixa qualidade e aplicações de sanções.

Cajati, 15 de janeiro de 2025

Douglas Pelegri de Oliveira
Técnico em Edificações
CFT - 36174972844

Praça do Paço Municipal, nº 10 – Centro – CEP 11.950-000 – Cajati, SP
E-mail: obras@cajati.sp.gov.br – Telefone: (13) 3854-8660

Página 17 de 17

Assinado por 1 pessoa: DOUGLAS PELEGRI DE OLIVEIRA
Para verificar a validade das assinaturas, acesse <https://cajati.1doc.com.br/verificacao/AC68-AF98-C25A-E21C> e informe o código A068-AF98-C25A-E21C



Assinado por 4 pessoas: THAIS NOVAES RIBEIRO, GABRIEL ORBELI FRANÇA, ROSEMEIRE VIEIRA DOS SANTOS e LUIZ HENRIQUE KOGA
Para verificar a validade das assinaturas, acesse <https://cajati.1doc.com.br/verificacao/33CE-C40F-A3DB-493C> e informe o código 33CE-C40F-A3DB-493C





PREFEITURA DO MUNICÍPIO DE CAJATI

Estado de São Paulo

www.cajati.sp.gov.br - compras@cajati.sp.gov.br

Divisão de Licitações e Contratos

(13) 3854-8700

compras@cajati.sp.gov.br



VERIFICAÇÃO DAS ASSINATURAS



Código para verificação: AC68-AF98-C25A-E21C

Este documento foi assinado digitalmente pelos seguintes signatários nas datas indicadas:

- ✓ DOUGLAS PELEGRI DE OLIVEIRA (CPF 361.XXX.XXX-44) em 23/01/2025 13:49:10 (GMT-03:00)
Papel: Parte
Emitido por: Sub-Autoridade Certificadora 1Doc (Assinatura 1Doc)

Para verificar a validade das assinaturas, acesse a Central de Verificação por meio do link:

<https://cajati.1doc.com.br/verificacao/AC68-AF98-C25A-E21C>





PREFEITURA DO MUNICÍPIO DE CAJATI

Estado de São Paulo

www.cajati.sp.gov.br - compras@cajati.sp.gov.br

Divisão de Licitações e Contratos

(13) 3854-8700

compras@cajati.sp.gov.br



PREFEITURA MUNICIPAL DE CAJATI
ESTADO DE SÃO PAULO

SECRETARIA MUNICIPAL DE OBRAS E MOBILIDADE URBANA



Acórdão 2622/2013

CALCULO DO BDI				
Proponente				
PREFEITURA MUNICIPAL DE CAJATI				
OBRA				
SERVIÇOS DE SERRALHERIA				
Município			UF	
CAJATI			SP	
Parâmetros para cálculo do BDI				
Itens Admissíveis	Intervalos admissíveis sem justificativa		Índices adotados	
Administração Central (AC)	De	3,00% até 5,50%	Administração Central (AC)	3,00%
Seguro e Garantia (S+G)	De	0,80% até 1,00%	Seguro e Garantia (S+G)	0,80%
Risco (R)	De	0,97% até 1,27%	Risco (R)	0,97%
Despesas financeiras (DF)	De	0,59% até 1,39%	Despesas financeiras (DF)	0,59%
Lucro (L)	De	6,16% até 8,96%	Lucro (L)	7,00%
Tributos (T)	De	5,65% até 8,65%	Tributos (T)	6,65%
INSS desoneração (E)		ou 4,50%	INSS desoneração (E)	4,50%
Controle				
Administração Central (AC)				ok
Seguro e Garantia (S+G)				ok
Risco (R)				ok
Despesas financeiras (DF)				ok
Lucro (L)				ok
Tributos (T)				ok
INSS desoneração (E)				ok
BDI CALCULADO ---->	BDI = [(1+AC+S+R+G)*(1+DF)*(1+L)/(1-(T+E))-1]		26,92%	
BDI ADMISSIVEL				
TRIBUTOS PRATICADOS NO MUNICÍPIO				
INSS		5,00%		
PIS/COFINS		3,65%		
Nos percentuais referentes a tributos deverá ser considerado para efeito de calculo o ISS do município ou correspondente na sua inserção no Simples Nacional;				

Assinado por 1 pessoa: SANDRA REGINA ARECO COSTA FERREIRA TORRES
Para verificar a validade das assinaturas, acesse <https://cajati.1doc.com.br/verificacao/A70B-5A60-ACB1-B9CC> e informe o código A70B-5A60-ACB1-B9CC

Assinado por 4 pessoas: THAIS NOVAES RIBEIRO, GABRIEL ORBELI FRANÇA, ROSEMEIRE VIEIRA DOS SANTOS e LUIZ HENRIQUE KOGA
Para verificar a validade das assinaturas, acesse <https://cajati.1doc.com.br/verificacao/33CE-C40F-A3DB-493C> e informe o código 33CE-C40F-A3DB-493C

PRAÇA DO PAÇO MUNICIPAL, Nº 10 - CENTRO - CEP: 11950-000 - CAJATI/SP
SITE: www.cajati.sp.gov.br/site | FONE: (13) 3854-8700





PREFEITURA DO MUNICÍPIO DE CAJATI

Estado de São Paulo

www.cajati.sp.gov.br - compras@cajati.sp.gov.br

Divisão de Licitações e Contratos

(13) 3854-8700

compras@cajati.sp.gov.br



PREFEITURA DO MUNICÍPIO DE CAJATI

- ESTADO DE SÃO PAULO -

SECRETARIA MUNICIPAL DE OBRAS E
MOBILIDADE URBANA



MEMORIAL DESCRITIVO

1. Objeto

Este memorial descritivo detalha as características técnicas, os critérios de medição e as condições gerais para execução de serviços de serralheria e outros serviços especificados.

2. Especificações Técnicas e Critérios de Medição

2.1. Alambrado em Tubo Galvanizado

- **Descrição Técnica:**
 - **Estrutura:**
 - Tubos galvanizados fabricados conforme norma DIN-2440.
 - Diâmetro nominal: 2 polegadas.
 - Espessura mínima: 2,5 mm.
 - **Tela de Proteção:**
 - Tipo: Tela galvanizada de malha quadrangular.
 - Diâmetro do fio: 2,77 mm (12 BWG).
 - Dimensão da malha: 50 mm x 50 mm.
 - **Pintura:**
 - Fundo antioxidante (1 demão).
 - Esmalte sintético à base de solvente (2 demãos).
 - **Fixação:**
 - Postes chumbados com concreto fck 20 MPa, com espaçamento máximo de 2,5 metros.
- **Critério de Medição:**
 - Unidade: Metro linear (m²).
 - Medido pela área total da instalação, considerando postes, travessas e tela.

2.2. Remoção de Alambrado Metálico

- **Descrição Técnica:**
 - Retirada de tela, postes e travessas metálicas.
 - Transporte para local definido pela contratante.
 - Cuidados no reaproveitamento, sem danificar o material.
- **Critério de Medição:**
 - Unidade: Metro linear (m²).
 - Medido pela área do alambrado efetivamente removido.

Praça do Paço Municipal, nº 10 - Centro - CEP 11.950-000 - Cajati, SP
E-mail: obras@cajati.sp.gov.br - Telefone: (13) 3854-8660

Página 1 de 10

Assinado por 1 pessoa: SANDRA REGINA ARECO COSTA FERREIRA TORRES
Para verificar a validade das assinaturas, acesse <https://cajati.1doc.com.br/verificacao/A70B-5A60-ACB1-B8CC> e informe o código A70B-5A60-ACB1-B8CC





PREFEITURA DO MUNICÍPIO DE CAJATI

Estado de São Paulo

www.cajati.sp.gov.br - compras@cajati.sp.gov.br

Divisão de Licitações e Contratos

(13) 3854-8700

compras@cajati.sp.gov.br



PREFEITURA DO MUNICÍPIO DE CAJATI

- ESTADO DE SÃO PAULO -

SECRETARIA MUNICIPAL DE OBRAS E
MOBILIDADE URBANA



2.3. Guarda-Corpo Modelo "Tubos Verticais"

- **Descrição Técnica:**
 - **Montantes:** Tubos galvanizados D=2" e espessura mínima de 2,5 mm.
 - **Tubos Verticais:** D=1 1/4" e espessura mínima de 2 mm, espaçados a 15 cm.
 - **Corrimão Duplo:** Tubos galvanizados com diâmetro nominal de 2".
 - **Altura Total:** 1,10 m.
 - **Pintura:** Fundo antioxidante e esmalte sintético (conforme item 2.1).
- **Critério de Medição:**
 - Unidade: Metro linear (m).
 - Medido pelo comprimento total da instalação.

2.4. Guarda-Corpo em Tubo Galvanizado com Subdivisões

- **Descrição Técnica:**
 - Tubos principais: D=2", espessura mínima de 2,5 mm.
 - Subdivisões: Tubos de aço galvanizado D=1 1/4".
 - Altura: 1,10 m.
 - Pintura: Conforme item 2.3.
- **Critério de Medição:**
 - Unidade: Metro linear (m).
 - Medido pelo comprimento total da instalação.

2.5. Corrimão Simples

- **Descrição Técnica:**
 - Tubo galvanizado de D=1 1/2", espessura mínima de 2,5 mm.
 - Fixado em piso ou alvenaria com suportes metálicos soldados.
 - Pintura: Conforme item 2.1.
- **Critério de Medição:**
 - Unidade: Metro linear (m).
 - Medido pelo comprimento total da instalação.

2.6. Corrimão Duplo

- **Descrição Técnica:**
 - Tubos de D=1 1/2", galvanizados conforme DIN-2440.
 - Fixação em estrutura de concreto ou alvenaria.
 - Pintura: Conforme item 2.1.
- **Critério de Medição:**
 - Unidade: Metro linear (m).
 - Medido pelo comprimento total da instalação.

Praça do Paço Municipal, nº 10 - Centro - CEP 11.950-000 - Cajati, SP
E-mail: obras@cajati.sp.gov.br - Telefone: (13) 3854-8660

Página 2 de 10

Assinado por 1 pessoa: SANDRA REGINA ARECO COSTA FERREIRA TORRES
Para verificar a validade das assinaturas, acesse <https://cajati.1doc.com.br/verificacao/A70B-5A60-ACB1-B9CC> e informe o código A70B-5A60-ACB1-B9CC





PREFEITURA DO MUNICÍPIO DE CAJATI

Estado de São Paulo

www.cajati.sp.gov.br - compras@cajati.sp.gov.br

Divisão de Licitações e Contratos

(13) 3854-8700

compras@cajati.sp.gov.br



PREFEITURA DO MUNICÍPIO DE CAJATI

- ESTADO DE SÃO PAULO -

SECRETARIA MUNICIPAL DE OBRAS E
MOBILIDADE URBANA



2.7. Tela de Arame Galvanizado

- **Descrição Técnica:**
 - Fio de 2,77 mm (12 BWG).
 - Malha 5x5 cm, galvanizada a quente.
 - Altura da tela: 2 metros.
 - Postes de fixação: Tubos galvanizados com espaçamento máximo de 2,5 metros.
- **Critério de Medição:**
 - Unidade: Metro quadrado (m²).
 - Medido pela área efetivamente instalada.

2.8. Portão de Correr em Gradil Eletrofundido

- **Descrição Técnica:**
 - Estrutura de gradil eletrofundido.
 - Trilhos metálicos galvanizados e rolamentos de alta resistência.
 - Pintura: Conforme item 2.1.
- **Critério de Medição:**
 - Unidade: Unidade (un).
 - Contado por portão instalado.

2.9. Grade de Proteção

- **Descrição Técnica:**
 - Estrutura em ferro chato 1" x 1/4".
 - Malha 15x15 cm.
 - Pintura: Conforme item 2.1.
- **Critério de Medição:**
 - Unidade: Metro quadrado (m²).
 - Medido pela área instalada.

Praça do Paço Municipal, nº 10 - Centro - CEP 11.950-000 - Cajati, SP
E-mail: obras@cajati.sp.gov.br - Telefone: (13) 3854-8660

Página 3 de 10

Assinado por 1 pessoa: SANDRA REGINA ARECO COSTA FERREIRA TORRES.
Para verificar a validade das assinaturas, acesse <https://cajati.1doc.com.br/verificacao/A70B-5A60-ACB1-B9CC> e informe o código A70B-5A60-ACB1-B9CC





PREFEITURA DO MUNICÍPIO DE CAJATI

Estado de São Paulo

www.cajati.sp.gov.br - compras@cajati.sp.gov.br

Divisão de Licitações e Contratos

(13) 3854-8700

compras@cajati.sp.gov.br



PREFEITURA DO MUNICÍPIO DE CAJATI

- ESTADO DE SÃO PAULO -

SECRETARIA MUNICIPAL DE OBRAS E MOBILIDADE URBANA



2.10. Solda com Eletrodo

- **Descrição Técnica:**
 - Realizada com eletrodo E6013 D=2,5 mm.
 - Aplicada em união de estruturas metálicas, garantindo resistência e acabamento.
- **Critério de Medição:**
 - Unidade: kilo de material (kg).
 - Medido pelo comprimento total da solda aplicada, conforme calculo abaixo.

Quantidade de metal de solda necessário para a soldagem: é determinada conforme a equação 2:

$$QMS = Msolda (kg/m) \times Lsolda (m) \quad (2)$$

Em que:

QMS: quantidade do metal de solda (kg/m);
Lsolda: comprimento da solda (m).

Na tabela 5 pode-se observar que, para o caso de 4,76 mm considerando o tipo de solda plano, será necessário 0,107 kg/m. Para o comprimento de solda de 1.000 m tem-se:

$$QMS = 0,107 (kg/m) \times 1.000 (m) = 107 \text{ kg. Para } 1.000 \text{ m de solda, serão necessários } 107 \text{ kg de metal de solda. Tabela 5}$$

Tipo do Perfil	Peso do metal (kg/m)		
	Medida (mm)	0,247	0,365
	3,17	0,047	0,065
	4,76	0,107	0,123
	6,35	0,167	0,193
	7,94	0,227	0,262
	9,52	0,287	0,332
	11,11	0,347	0,402
	12,70	0,407	0,472
	14,29	0,467	0,542
	15,87	0,527	0,612
	17,46	0,587	0,682
	19,05	0,647	0,752
	20,64	0,707	0,822
	22,22	0,767	0,892
	23,81	0,827	0,962
	25,40	0,887	1,032

Nota: os valores são para o tamanho do perfil 18% maior

2.11. Tubos Galvanizados DN=1' e DN=2'

- **Descrição Técnica:**
 - DN=1' (25 mm) e DN=2' (50 mm).
 - Espessura mínima: 2,5 mm.
 - Conexões galvanizadas incluídas.
- **Critério de Medição:**
 - Unidade: Metro linear (m).
 - Medido pelo comprimento total fornecido e instalado.

3. Condições Gerais

1. **Normas Técnicas:** Todos os materiais e serviços devem obedecer às normas da ABNT, como NBR 6323 (para os tubos galvanizados) e NBR 8094 (para as telas metálicas).
2. **Pintura:** As tintas utilizadas devem possuir alta resistência à intempéries, corrosão e durabilidade mínima de 5 anos.

Praça do Paço Municipal, nº 10 - Centro - CEP 11.950-000 - Cajati, SP
E-mail: obras@cajati.sp.gov.br - Telefone: (13) 3854-8660

Página 4 de 10

Assinado por 1 pessoa: SANDRA REGINA ARECO COSTA FERREIRA TORRES
Para verificar a validade das assinaturas, acesse <https://cajati.1doc.com.br/verificacao/A70B-5A60-ACB1-B9CC> e informe o código A70B-5A60-ACB1-B9CC



Assinado por 4 pessoas: THAIS NOVAES RIBEIRO, GABRIEL ORBELI FRANÇA, ROSEMEIRE VIEIRA DOS SANTOS e LUIZ HENRIQUE KOGA
Para verificar a validade das assinaturas, acesse <https://cajati.1doc.com.br/verificacao/33CE-C40F-A3DB-493C> e informe o código 33CE-C40F-A3DB-493C





PREFEITURA DO MUNICÍPIO DE CAJATI

Estado de São Paulo

www.cajati.sp.gov.br - compras@cajati.sp.gov.br

Divisão de Licitações e Contratos

(13) 3854-8700

compras@cajati.sp.gov.br



PREFEITURA DO MUNICÍPIO DE CAJATI

- ESTADO DE SÃO PAULO -

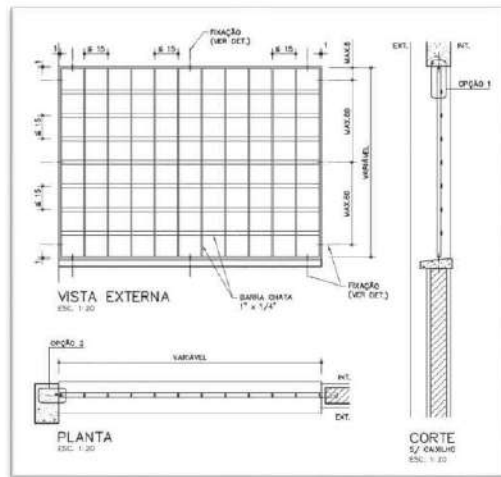
SECRETARIA MUNICIPAL DE OBRAS E
MOBILIDADE URBANA



3. **Execução:** Toda a instalação deverá ser realizada por equipe qualificada, com equipamentos de segurança apropriados.
4. **Garantia:** O contratado deve garantir a integridade estrutural e acabamento de todos os itens pelo prazo mínimo de 12 meses após a entrega.

IMAGENS

GR01 – DETALHE 01/02



1.

GR-01- DETALHE 02/02

Praça do Paço Municipal, nº 10 – Centro – CEP 11.950-000 – Cajati, SP
E-mail: obras@cajati.sp.gov.br – Telefone: (13) 3854-8660

Página 5 de 10

Assinado por 1 pessoa: SANDRA REGINA ARECO COSTA FERREIRA TORRES.
Para verificar a validade das assinaturas, acesse <https://cajati.1doc.com.br/verificacao/A70B-5A60-ACB1-B9CC> e informe o código A70B-5A60-ACB1-B9CC.





PREFEITURA DO MUNICÍPIO DE CAJATI

Estado de São Paulo

www.cajati.sp.gov.br - compras@cajati.sp.gov.br

Divisão de Licitações e Contratos

(13) 3854-8700

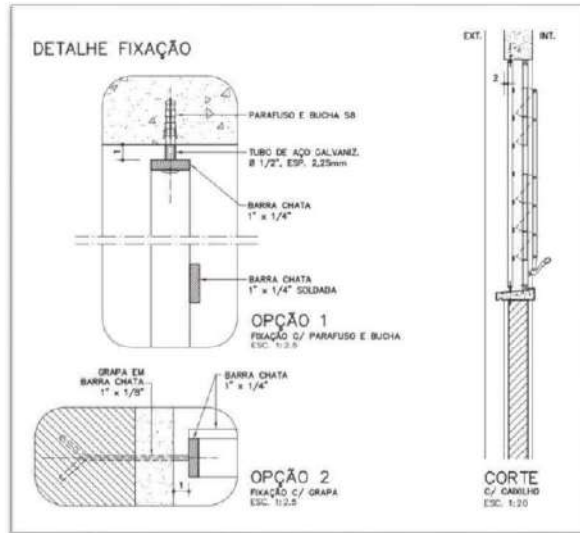
compras@cajati.sp.gov.br



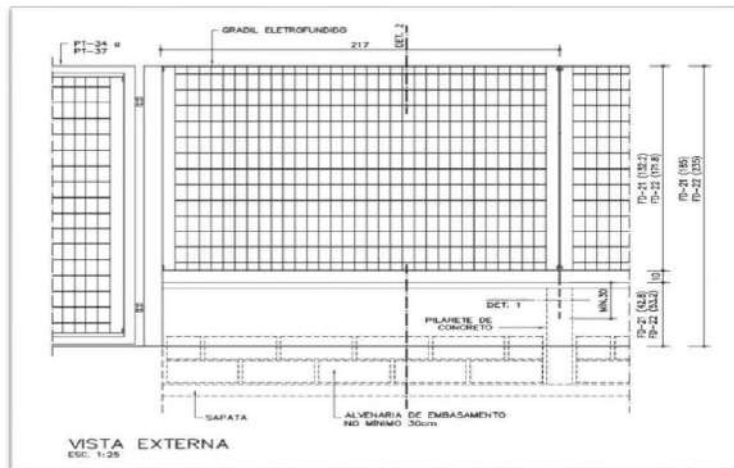
PREFEITURA DO MUNICÍPIO DE CAJATI

- ESTADO DE SÃO PAULO -

SECRETARIA MUNICIPAL DE OBRAS E MOBILIDADE URBANA



2.



3. (Detalhe Gradil)

Praça do Paço Municipal, nº 10 - Centro - CEP 11.950-000 - Cajati, SP
E-mail: obras@cajati.sp.gov.br - Telefone: (13) 3854-8660

Página 6 de 10

Assinado por 1 pessoa: SANDRA REGINA ARECO COSTA FERREIRA TORRES.
Para verificar a validade das assinaturas, acesse <https://cajati.1doc.com.br/verificacao/A70B-5A60-ACB1-B9CC> e informe o código A70B-5A60-ACB1-B9CC.



Assinado por 4 pessoas: THAIS NOVAES RIBEIRO, GABRIEL ORBELI FRANÇA, ROSEMEIRE VIEIRA DOS SANTOS e LUIZ HENRIQUE KOGA.
Para verificar a validade das assinaturas, acesse <https://cajati.1doc.com.br/verificacao/33CE-C40F-A3DB-493C> e informe o código 33CE-C40F-A3DB-493C.





PREFEITURA DO MUNICÍPIO DE CAJATI

Estado de São Paulo

www.cajati.sp.gov.br - compras@cajati.sp.gov.br

Divisão de Licitações e Contratos

(13) 3854-8700

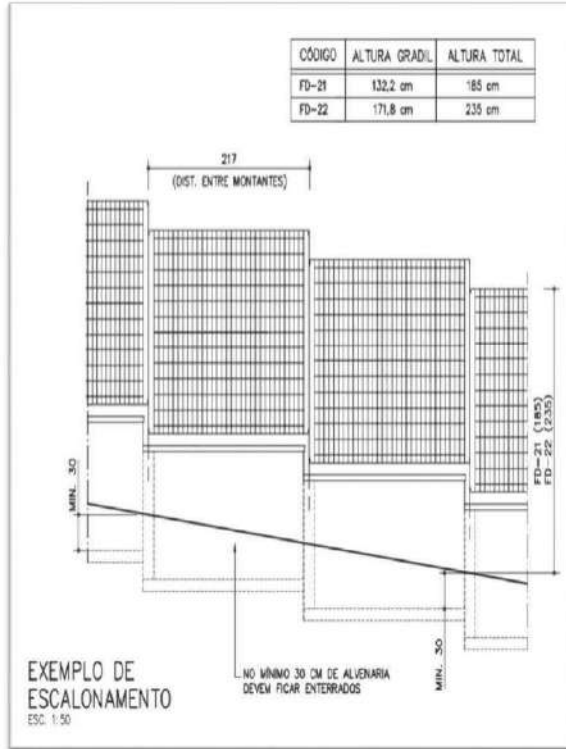
compras@cajati.sp.gov.br



PREFEITURA DO MUNICÍPIO DE CAJATI

- ESTADO DE SÃO PAULO -

SECRETARIA MUNICIPAL DE OBRAS E MOBILIDADE URBANA



4. (Detalhe Gradil)

Praça do Paço Municipal, nº 10 - Centro - CEP 11.950-000 - Cajati, SP
E-mail: obras@cajati.sp.gov.br - Telefone: (13) 3854-8660

Página 7 de 10

Assinado por 1 pessoa: SANDRA REGINA ARECO COSTA FERREIRA TORRES
Para verificar a validade das assinaturas, acesse <https://cajati.1doc.com.br/verificacao/A70B-5A60-ACB1-B9CC> e informe o código A70B-5A60-ACB1-B9CC





PREFEITURA DO MUNICÍPIO DE CAJATI

Estado de São Paulo

www.cajati.sp.gov.br - compras@cajati.sp.gov.br

Divisão de Licitações e Contratos

(13) 3854-8700

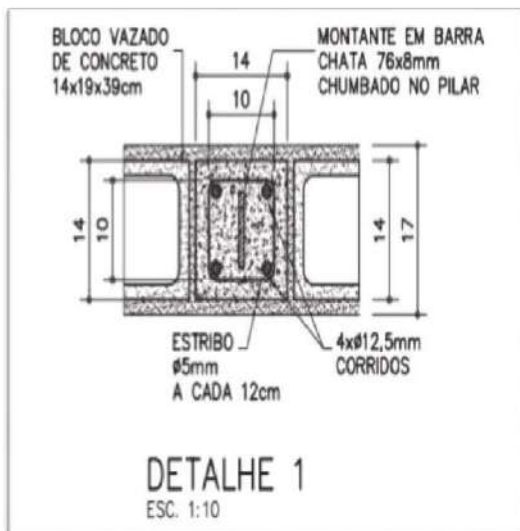
compras@cajati.sp.gov.br



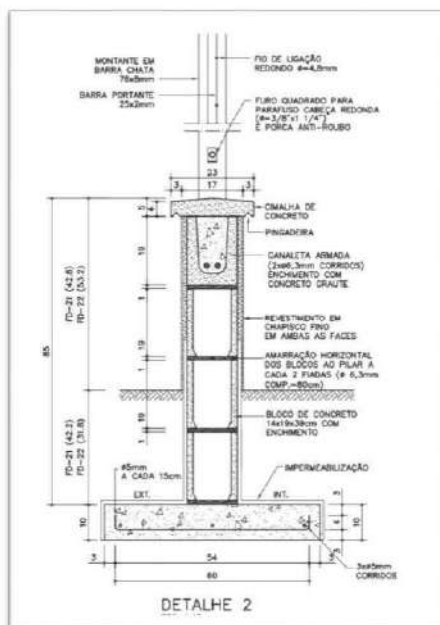
PREFEITURA DO MUNICÍPIO DE CAJATI

- ESTADO DE SÃO PAULO -

SECRETARIA MUNICIPAL DE OBRAS E MOBILIDADE URBANA



5. Detalhe 1 fixação gradil- broca



6. Detalhe executivo de alvenaria para apoio do gradil

Praça do Paço Municipal, nº 10 – Centro – CEP 11.950-000 – Cajati, SP
E-mail: obras@cajati.sp.gov.br – Telefone: (13) 3854-8660

Página 8 de 10

Assinado por 1 pessoa: SANDRA REGINA ARECO COSTA FERREIRA TORRES
Para verificar a validade das assinaturas, acesse <https://cajati.1doc.com.br/verificacao/A70B-5A60-ACB1-B9CC> e informe o código A70B-5A60-ACB1-B9CC





PREFEITURA DO MUNICÍPIO DE CAJATI

Estado de São Paulo

www.cajati.sp.gov.br - compras@cajati.sp.gov.br

Divisão de Licitações e Contratos

(13) 3854-8700

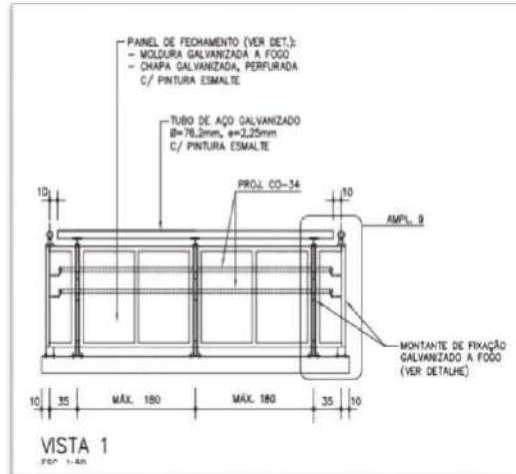
compras@cajati.sp.gov.br



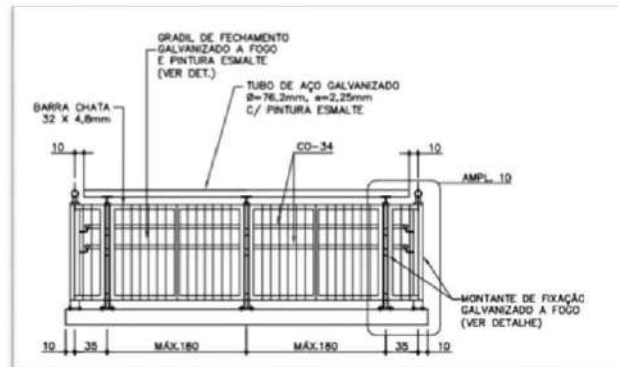
PREFEITURA DO MUNICÍPIO DE CAJATI

- ESTADO DE SÃO PAULO -

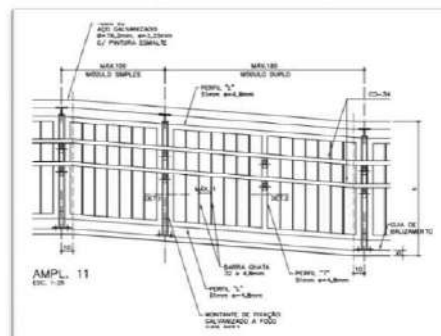
SECRETARIA MUNICIPAL DE OBRAS E MOBILIDADE URBANA



7. Detalhe do guarda corpo duplo



8. Detalhe guarda corpo com corrimão duplo



9. Detalhe item 8.

Praça do Paço Municipal, nº 10 - Centro - CEP 11.950-000 - Cajati, SP
E-mail: obras@cajati.sp.gov.br - Telefone: (13) 3854-8660

Página 9 de 10

Assinado por 1 pessoa: SANDRA REGINA ARECO COSTA FERREIRA TORRES
Para verificar a validade das assinaturas, acesse <https://cajati.1doc.com.br/verificacao/A70B-5A60-ACB1-B9CC> e informe o código A70B-5A60-ACB1-B9CC



Assinado por 4 pessoas: THAIS NOVAES RIBEIRO, GABRIEL ORBELI FRANÇA, ROSEMEIRE VIEIRA DOS SANTOS e LUIZ HENRIQUE KOGA
Para verificar a validade das assinaturas, acesse <https://cajati.1doc.com.br/verificacao/33CE-C40F-A3DB-493C> e informe o código 33CE-C40F-A3DB-493C





PREFEITURA DO MUNICÍPIO DE CAJATI

Estado de São Paulo

www.cajati.sp.gov.br - compras@cajati.sp.gov.br

Divisão de Licitações e Contratos

(13) 3854-8700

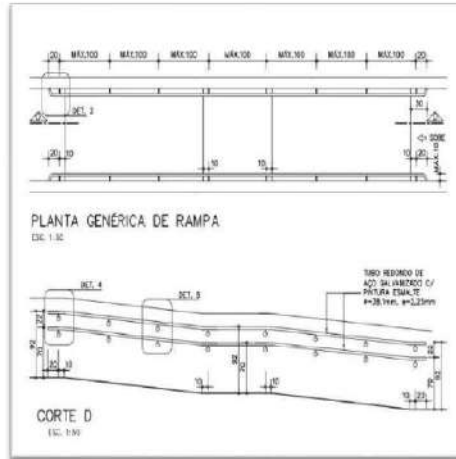
compras@cajati.sp.gov.br



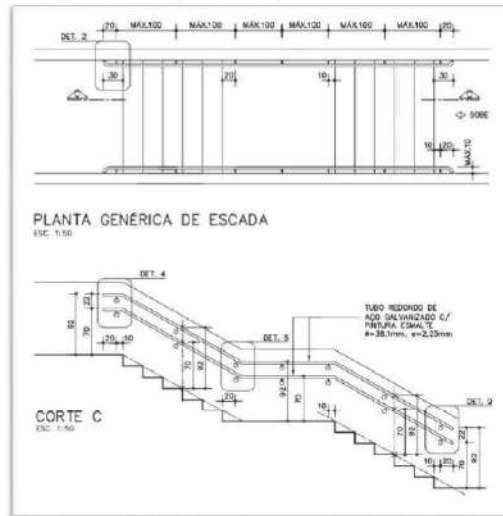
PREFEITURA DO MUNICÍPIO DE CAJATI

- ESTADO DE SÃO PAULO -

SECRETARIA MUNICIPAL DE OBRAS E MOBILIDADE URBANA



10. Detalhe Corrimão Duplo em Rampa



11. Detalhe Corrimão Duplo em escada

Praça do Paço Municipal, nº 10 - Centro - CEP 11.950-000 - Cajati, SP
E-mail: obras@cajati.sp.gov.br - Telefone: (13) 3854-8660

Página 10 de 10

Assinado por 1 pessoa: SANDRA REGINA ARECO COSTA FERREIRA TORRES
Para verificar a validade das assinaturas, acesse <https://cajati.1doc.com.br/verificacao/A70B-5A60-ACB1-B9CC> e informe o código A70B-5A60-ACB1-B9CC





PREFEITURA DO MUNICÍPIO DE CAJATI

Estado de São Paulo

www.cajati.sp.gov.br - compras@cajati.sp.gov.br

Divisão de Licitações e Contratos

(13) 3854-8700

compras@cajati.sp.gov.br



PREFEITURA MUNICIPAL DE CAJATI
ESTADO DE SÃO PAULO

SECRETARIA MUNICIPAL DE OBRAS E MOBILIDADE URBANA



PLANILHA ORÇAMENTÁRIA DE CUSTOS							
CONTRATANTE: PREFEITURA MUNICIPAL DE CAJATI						FOLHA Nº: 01	
OBJETO: REGISTRO DE PREÇO PARA CONTRATAÇÃO DE EMPRESA ESPECIALIZADA PARA PRESTAÇÃO DE SERVIÇOS DE SERRALHERIA EM GERAL, COM FORNECIMENTO DE MATERIAIS, MÃO DE OBRA E EQUIPAMENTOS NECESSÁRIOS, PARA ATENDER AS DEMANDAS DE VÁRIAS SECRETARIAS DO MUNICÍPIO DE CAJATI-SP.						DATA: JANEIRO/2025	
LOCAL: DIVERSOS LOCAIS NO MUNICÍPIO DE CAJATI-SP						FORMA DE EXECUÇÃO:	
REGIÃO/MÊS DE REFERÊNCIA: SINAPI -10/2024, CDHU 194 COM DESONERAÇÃO						() DIRETA (x) INDIRETA BDI	
PRAZO DE EXECUÇÃO: 12 MESES						26,92%	
ITEM	CÓDIGO	DESCRIÇÃO	UNIDADE	QUANTIDADE	PREÇO UNITÁRIO S/ BDI	PREÇO UNITÁRIO C/ BDI	PREÇO TOTAL
1 SERRALHERIA EM GERAL							
1.0		ALAMBRADO, TELAS, CONTENÇÕES					186.720,50
1.1	COMPOSIÇÃO 001	ALAMBRADO EM TUBO GALVANIZ. DIN-2440 D=2", TELA #2" E FIO 12, INCLUSIVE PINTURA ESMALTE (DUAS DEMÃOS) E FUNDO ANTIOXIDANTE (UMA DEMÃO)	M2	150,00	245,87	312,06	46.809,00
1.2	COMPOSIÇÃO 014	REMOÇÃO DE ALAMBRADO METÁLICO, COM REAPROVEITAMENTO, INCLUSIVE AFASTAMENTO	M2	100,00	28,31	35,92	3.592,00
1.3	COMPOSIÇÃO 003	GUARDA-CORPO MOD. "TUBOS VERTICAIS", COM MONTANTES D=2", TUBOS VERTICAIS INTERMEDIÁRIOS D=1 1/4" E CORRIMÃO DUPLIO, INCLUSIVE PINTURA ESMALTE (DUAS DEMÃOS) E FUNDO ANTIOXIDANTE (UMA DEMÃO)	M	30,00	978,51	1.241,92	37.257,60
1.4	COMPOSIÇÃO 004	GUARDA-CORPO EM TUBO GALVANIZADO D= 2", COM SUBDIVISÕES EM TUBO DE AÇO D= 1 1/4", INCLUSIVE PINTURA ESMALTE (DUAS DEMÃOS) E FUNDO ANTIOXIDANTE (UMA DEMÃO)	M	30,00	869,47	1.103,53	33.105,90
1.5	COMPOSIÇÃO 005	CORRIMÃO SIMPLES, DIÂMETRO EXTERNO = 1 1/2", EM AÇO GALVANIZADO - INCLUSIVE PINTURA ESMALTE (DUAS DEMÃOS) E FUNDO ANTIOXIDANTE (UMA DEMÃO)- FIXADO EM PISO OU ALVENARIA.	M	50,00	131,95	167,47	8.379,50
1.6	COMPOSIÇÃO 006	CORRIMÃO DUPLIO EM TUBO GALVANIZADO DIN 2440, D= 1 1/2" - INCLUSIVE PINTURA ESMALTE (DUAS DEMÃOS) E FUNDO ANTIOXIDANTE (UMA DEMÃO) FIXADO EM PISO OU ALVENARIA.	M	50,00	768,51	975,39	48.769,50
1.7	COMPOSIÇÃO 007	TELA DE ARAME GALVANIZADA QUADRANGULAR / LOSANGULAR, FIO 2,77 MM (12 BWS), MALHA 5 X 5 CM, H= 2 M - (FORNECIMENTO E INSTALAÇÃO)	M2	100,00	69,44	88,13	8.813,00
2.0 FORNECIMENTO E INSTALAÇÕES DE PORTÕES E GRADES							
2.1	06.02.064-FDE	PT-48 PORTÃO DE CORRER EM GRADIL ELETROFUNDIDO	M2	10,00	5.691,90	7.224,15	72.241,50
2.2	06.03.032-FDE	GR-01 GRADE DE PROTEÇÃO FERRO CHATO 1" X 1/4" MALHA 15CM X 15CM	M2	30,00	729,59	925,98	27.779,40
2.3	COMPOSIÇÃO 013	CHURBAMENTO/REINSTALAÇÃO DE PORTÕES E OU GRADES FORNECIDOS PELO MUNICÍPIO	M2	50,00	59,75	75,82	3.791,00
2.4	COMPOSIÇÃO 008	PORTÃO DE FERRO PADRÃO, EM CHAPA (TIPO LAMBRI)	M2	10,00	503,30	638,78	6.387,80
3.0 DIVERSOS							
3.1	COMPOSIÇÃO 009	GRELHA DE FERRO FUNDIDO SIMPLES COM REQUADRO, ASSENTADA COM ARGAMASSA 1 : 3 CIMENTO, AREIA - FORNECIMENTO E INSTALAÇÃO	M2	20,00	1.378,29	1.749,32	34.986,40
3.2	COMPOSIÇÃO 010	GRELHA DE FERRO FUNDIDO (QUADRICULADA) PARA CARGA MÁXIMA DE ATÉ 12,5T COM REQUADROS, 300X1000 MM E= 15MM - FORNECIMENTO E INSTALAÇÃO	UNID.	40,00	489,65	621,46	24.858,40
3.3	COMPOSIÇÃO 011	REALIZAÇÃO DE SOLDA COM ELETRODO D=2,5	KG	100,00	76,40	96,96	9.696,00
3.4	COMPOSIÇÃO 012	FORNECIMENTO E INSTALAÇÃO DE FERRO LHO COM FECHO/ TRINCO REDONDO, EM AÇO GALVANIZADO/ZINCADO	UNID.	50,00	40,72	51,68	2.584,00
3.5	35.03.150 - CDHU	TRAVE OFICIAL COMPLETA COM REDE PARA FUTEBOL DE SALÃO	CJ.	4,00	2.252,04	2.858,28	11.433,12
3.6	06.03.073-FDE	QE-41 TABELA DE BASQUETE (SOMENTE TRELICA - FIXAÇÃO PAREDE/PILARI)	UNID.	4,00	2.331,20	2.958,75	11.835,00
3.7	46.07.030 - CDHU	TUBO GALVANIZADO DN= 1", INCLUSIVE CONEXÕES	M	20,00	114,08	144,79	2.895,80
3.8	46.07.060 - CDHU	TUBO GALVANIZADO DN= 2", INCLUSIVE CONEXÕES	M	20,00	184,12	233,68	4.673,60
TOTAL						399.882,52	

CAJATI, 17 DE JANEIRO DE 2025

SILVERIO DOMINGUES
ENGENHEIRO CIVIL - CREA 5061285557

PRAÇA DO PAÇO MUNICIPAL, Nº 10 - CENTRO - CEP: 11950-000 - CAJATI/SP
SITE: www.cajati.sp.gov.br/site | FONE: (13) 3854-8700

Assinado por 1 pessoa: SANDRA REGINA ARECO COSTA FERREIRA TORRES
Para verificar a validade das assinaturas, acesse <https://cajati.1doc.com.br/verificacao/A70B-5A60-ACB1-B9CC> e informe o código A70B-5A60-ACB1-B9CC





PREFEITURA DO MUNICÍPIO DE CAJATI

Estado de São Paulo

www.cajati.sp.gov.br - compras@cajati.sp.gov.br

Divisão de Licitações e Contratos

(13) 3854-8700

compras@cajati.sp.gov.br



PREFEITURA DO MUNICÍPIO DE CAJATI

- ESTADO DE SÃO PAULO -

SECRETARIA MUNICIPAL DE OBRAS E
MOBILIDADE URBANA



TERMO DE REFERÊNCIA

DAS CONDIÇÕES GERAIS DA CONTRATAÇÃO (art. 6º, XXIII, da Lei n. 14.133/2021)

1. DEFINIÇÃO DO OBJETO (alinea "a")

1.1. Constitui objeto do presente termo de referência para contratação de empresa especializada para realização de serviços de serralheria em geral, com fornecimento de materiais, mão de obra e equipamentos necessários, para atender as demandas em vários locais do município de Cajati/SP.

1.2. O prazo de vigência da contratação será de 12 meses.

1.3. O prazo previsto no item anterior poderá ser prorrogado nos termos da Lei Federal 14.133/2021.

2. FUNDAMENTAÇÃO DA CONTRATAÇÃO (alinea "b")

2.1. O objetivo dessa contratação tem como justificativa a viabilidade na execução de serviços de serralheria para as adaptações necessárias em prédios públicos, tais com adaptação em quadras, praças, escolas e em vias públicas quando necessário, proporcionando melhorias na acessibilidade dos pedestres em vários locais do município devido ao aumento da demanda de circulação.

2.2. Realizando a contratação de empresa especializada viabilizará a execução dos serviços, sendo que a empresa especializada deverá dispor de mão-de-obra especializada e materiais específicos, trazendo maior qualidade na execução dos serviços.

3. DESCRIÇÃO DA SOLUÇÃO COMO UM TODO (alinea "c")

3.1. A Prefeitura não dispõe de mão-de-obra especializada para realizar tais serviços, é de extrema importância a aquisição desta contratação para a realização de diversos serviços, visando atender as diversas demandas do Município de Cajati/SP.

4. REQUISITOS DA CONTRATAÇÃO (alinea "d")

4.1. Do referenciamento legal, regulamentar e normativo:

4.1.1. Na execução do objeto deste termo de referência, assegurar-se-á a adoção de boas práticas, em conformidade com as disposições legais, normativas e regulamentações aplicáveis. Deverá ser garantida a qualidade dos produtos e da mão de obra empregada, assegurando-se a excelência e o atendimento aos padrões estabelecidos.

4.2. Do critério de seleção técnica e da documentação técnica exigida para habilitação:

4.2.1. Atestado(s) de capacidade técnica, fornecido(s) por pessoa(s) jurídica(s) de direito público ou privado, em papel que identifique o(s) mesmo(s), assinados, datados e os signatários devidamente identificados com o nome completo e cargo, comprovando que a licitante executou, diretamente serviços, com quantitativos mínimos com descrição onde os serviços apresentem semelhança técnica igual ou superior á solicitada descritos no quadro abaixo

Praça do Paço Municipal, nº 10 – Centro – CEP 11.950-000 – Cajati, SP
E-mail: obras@cajati.sp.gov.br – Telefone: (13) 3854-8660

Página 1 de 7

Assinado por 1 pessoa: SANDRA REGINA ARECO COSTA FERREIRA TORRES
Para verificar a validade das assinaturas, acesse <https://cajati.1doc.com.br/verificacao/A70B-5A60-ACB1-B9CC> e informe o código A70B-5A60-ACB1-B9CC





PREFEITURA DO MUNICÍPIO DE CAJATI

Estado de São Paulo

www.cajati.sp.gov.br - compras@cajati.sp.gov.br

Divisão de Licitações e Contratos

(13) 3854-8700

compras@cajati.sp.gov.br



PREFEITURA DO MUNICÍPIO DE CAJATI

- ESTADO DE SÃO PAULO -

SECRETARIA MUNICIPAL DE OBRAS E MOBILIDADE URBANA



SERVIÇOS		
Descrição do Item	un	Quant.(50%)
ALAMBRADO EM TUBO GALVANIZ. DIN-2440 D=2",TELA #2" E FIO 12, INCLUSIVE PINTURA ESMALTE (DUAS DEMÃOS) E FUNDO ANTIOXIDANTE (UMA DEMÃO)	M ²	75,00
GUARDA CORPO MOD. "TUBOS VERTICAIS", COM MONTANTES D=2", TUBOS VERTICAIS INTERMEDIÁRIOS D= 1 1/4" E CORRIMÃO DUPLO, INCLUSIVE PINTURA ESMALTE (DUAS DEMÃOS) E FUNDO ANTIOXIDANTE (UMA DEMÃO)	M	15,00
CORRIMÃO DUPLO EM TUBO GALVANIZADO DIN 2440, D = 1 1/2" - INCLUSIVE PINTURA ESMALTE (DUAS DEMÃOS) E FUNDO ANTIOXIDANTE (UMA DEMÃO)- FIXADO EM PISO OU ALVENARIA.	M	25,00
PT-43 PORTÃO DE CORRER EM GRADIL ELETROFUNDIDO	M ²	5,00
GRELHA DE FERRO FUNDIDO SIMPLES COM REQUADRO, ASSENTADA COM ARGAMASSA 1 : 3 CIMENTO: AREIA - FORNECIMENTO E INSTALAÇÃO	M ²	20,00

4.3. Demais requisitos:

4.3.1. Na comprovação de execução dos serviços de características semelhantes os atestados devem contemplar todos os serviços referentes às parcelas de maior relevância descritos no quadro acima.

4.3.2. Não serão aceitos atestados de capacidade técnica emitida pela licitante para o seu próprio uso.

4.3.3. A empresa detentora do menor preço deverá apresentar planilha conforme modelo apresentada no ANEXO I.

5. MODELO DE EXECUÇÃO DO OBJETO (alinea "e")

5.1. Dinâmica de execução do objeto:

5.1.1. Da entrega / execução:

5.1.1.1. O local de execução será dentro do perímetro municipal de Cajati/SP em local indicado na autorização de ordem de serviço.

5.1.2. Do prazo de entrega:

5.1.2.1. O prazo para entrega do objeto contratual será de 10 dias corridos, contados a partir da emissão da autorização de fornecimento ou ordem de serviço.

5.1.2.2. A contratada deverá informar o contratante imediatamente em caso de qualquer potencial atraso na execução do serviço, especificando a natureza do problema,

Praça do Paço Municipal, nº 10 – Centro – CEP 11.950-000 – Cajati, SP
E-mail: obras@cajati.sp.gov.br – Telefone: (13) 3854-8660

Página 2 de 7

Assinado por 1 pessoa: SANDRA REGINA ARECO COSTA FERREIRA TORRES
Para verificar a validade das assinaturas, acesse <https://cajati.1doc.com.br/verificacao/A70B-5A60-ACB1-B9CC> e informe o código A70B-5A60-ACB1-B9CC





PREFEITURA DO MUNICÍPIO DE CAJATI

Estado de São Paulo

www.cajati.sp.gov.br - compras@cajati.sp.gov.br

Divisão de Licitações e Contratos

(13) 3854-8700

compras@cajati.sp.gov.br



PREFEITURA DO MUNICÍPIO DE CAJATI

- ESTADO DE SÃO PAULO -

SECRETARIA MUNICIPAL DE OBRAS E
MOBILIDADE URBANA



o impacto esperado sobre o cronograma de entrega e as medidas que estão sendo tomadas para mitigar o atraso.

5.1.2.3. A aceitação do objeto não eximirá a contratada de sua responsabilidade pela pontualidade e conformidade da entrega.

5.1.2.4. Em caso de atraso na entrega do objeto, sem justificativa aceitável pelo contratante e fora das condições de força maior previamente acordadas, aplicar-se-ão as penalidades previstas nos instrumentos contratuais e na Lei.

5.1.2.5. A ocorrência de quaisquer alterações no prazo de entrega que se façam necessárias por motivos alheios à vontade da contratada deverá ser imediatamente comunicada ao contratante, que analisará a situação e poderá conceder uma extensão do prazo, se julgar pertinente.

5.1.2.6. A efetiva entrega do objeto será formalizada por meio de termo de aceite provisório ou definitivo, assinado pelos representantes do contratante e do Fornecedor, conforme as condições estabelecidas.

5.1.3. Do prazo de substituição de objetos entregues em desconformidade:

5.1.3.1. Não serão aceitos objetos em desconformidade ao especificado no termo de referência, devendo ser substituídos no prazo de 5 dias.

5.1.4. Da garantia do objeto:

5.1.4.1. A garantia dos itens objetos desta contratação, quando não expresso outro valor na descrição dos itens, deverá ser de no mínimo 12 meses.

5.1.5. Da validade do objeto:

5.1.5.1. A validade dos itens objetos desta contratação, quando não expresso outro valor na descrição dos itens, deverá ser de no mínimo 12 meses.

6. MODELO DE GESTÃO E ACOMPANHAMENTO DOS INSTRUMENTOS CONTRATUAIS (alínea "f")

6.1. Dos atores:

6.1.1. A gestão e a fiscalização técnica do contrato será conferida ao(à) servidor(a) designado pela Secretaria requisitante.

6.2. Da comunicação:

6.2.1. No início da vigência dos instrumentos firmados, a empresa contratada deverá designar um representante autorizado para o recebimento de pedidos, esclarecimento de dúvidas e atendimento de demandas.

6.2.1.1. A comunicação ocorrerá preferencialmente via e-mail, podendo ser substituída por contato telefônico ou correspondência quando necessário.

6.3. Da fiscalização técnica:

6.3.1. A fiscalização técnica consistirá na inspeção detalhada e uma avaliação criteriosa do objeto contratado. Este processo incluirá verificações que deverão estar alinhadas com as especificações e exigências delineadas no edital e termo de referência, em especial:

6.3.1.1. Conformidade da quantidade dos serviços;

6.3.1.2. Aderência aos padrões de qualidade estipulados;

6.3.1.3. A correta aplicação dos métodos de execução;

6.3.1.4. O cumprimento estrito dos prazos estabelecidos.

6.4. Das sanções administrativas:

Praça do Paço Municipal, nº 10 – Centro – CEP 11.950-000 – Cajati, SP
E-mail: obras@cajati.sp.gov.br – Telefone: (13) 3854-8660

Página 3 de 7

Assinado por 1 pessoa: SANDRA REGINA ARECO COSTA FERREIRA TORRES
Para verificar a validade das assinaturas, acesse <https://cajati.1doc.com.br/verificacao/A70B-5A60-ACB1-B9CC> e informe o código A70B-5A60-ACB1-B9CC





PREFEITURA DO MUNICÍPIO DE CAJATI

Estado de São Paulo

www.cajati.sp.gov.br - compras@cajati.sp.gov.br

Divisão de Licitações e Contratos

(13) 3854-8700

compras@cajati.sp.gov.br



PREFEITURA DO MUNICÍPIO DE CAJATI

- ESTADO DE SÃO PAULO -

SECRETARIA MUNICIPAL DE OBRAS E
MOBILIDADE URBANA



6.4.1. O não cumprimento do estabelecido no edital, termo de referência, instrumentos contratuais e legislação aplicável sujeitará o fornecedor às penalidades e sanções previstas na Lei Federal 14.133/21 e Decreto Municipal nº 2.101/2024.

7. CRITÉRIOS DE MEDIÇÃO, PAGAMENTO E ADEQUAÇÃO ORÇAMENTÁRIA (alinea "g")

7.1. Da medição:

7.1.1. A medição do objeto se dará pela verificação de conformidade do quantitativo entregue seguido pela verificação da adequação às especificações do edital e seus anexos.

7.2. Do pagamento:

7.2.1. O pagamento será efetuado observando a ordem cronológica para cada fonte diferenciada de recursos e será realizado no prazo máximo de 30 (trinta) dias após recebimento da nota fiscal.

8. FORMA E CRITÉRIOS DE SELEÇÃO DO FORNECEDOR (alinea "h")

8.1. Parâmetros do objeto e de seleção e julgamento do fornecedor:

Critério de Julgamento:	Menor Preço
Parcelamento do objeto:	Por Lote
Natureza do Objeto:	Serviços
Continuidade:	Não se aplica
Complexidade do objeto:	Comum
Mão de obra com dedicação exclusiva:	Não se aplica

8.2. A contratação não deverá ser parcela, pois os mesmos fazem parte de uma composição de serviços finais, não podendo, portanto serem executados separadamente, a fim de manter o bom fluxo dos serviços evitando assim que ocorram retrabalhos, atrasos na execução e transtornos aos transeuntes devidos á troca de mão-de-obra no posto de trabalho, cumprindo assim com o princípio da eficiência do serviço público.

9. ESTIMATIVAS DO VALOR DA CONTRATAÇÃO (alinea "i")

9.1. O valor total estimado da contratação será de: R\$ 399.882,52 (trezentos e noventa e nove mil, oitocentos e oitenta e dois reais e cinquenta e dois centavos)

9.1.1. A constituição do valor, quantitativos e descritivos dos serviços previstos a ser realizados, compõe um anexo deste termo de referência (ANEXO I - ORÇAMENTO).

9.2. Adequação Orçamentária (alinea "j")

9.2.1 O elemento previsto no inciso II, § 1º, do art. 18 da Lei 14.133/2021 – "Demonstração da previsão da contratação no plano anual de contratação, sempre que elaborado, de modo a indicar o seu alinhamento com o planejamento da Administração".

A previsão orçamentária para esta contratação está alinhada com o planejamento da Administração Municipal e será devidamente registrada nas peças orçamentárias correspondentes.

Praça do Paço Municipal, nº 10 – Centro – CEP 11.950-000 – Cajati, SP
E-mail: obras@cajati.sp.gov.br – Telefone: (13) 3854-8660

Página 4 de 7

Assinado por 1 pessoa: SANDRA REGINA ARECO COSTA FERREIRA TORRES
Para verificar a validade das assinaturas, acesse <https://cajati.1doc.com.br/verificacao/A70B-5A60-ACB1-B9CC> e informe o código A70B-5A60-ACB1-B9CC





PREFEITURA DO MUNICÍPIO DE CAJATI

Estado de São Paulo

www.cajati.sp.gov.br - compras@cajati.sp.gov.br

Divisão de Licitações e Contratos

(13) 3854-8700

compras@cajati.sp.gov.br



PREFEITURA DO MUNICÍPIO DE CAJATI

- ESTADO DE SÃO PAULO -

SECRETARIA MUNICIPAL DE OBRAS E
MOBILIDADE URBANA



10. OBRIGAÇÕES DO CONTRATANTE

- 10.1. Fiscalizar o serviço a ser realizado, podendo sustar ou recusar serviço mal executado bem como o material entregue em desacordo com a especificação apresentada.
- 10.2. Proporcionar todas as facilidades necessárias à CONTRATADA, inclusive comunicando por escrito e tempestivamente, qualquer mudança de Administração, bem como, qualquer ocorrência relacionada com a realização dos serviços bem como entrega dos materiais.
- 10.3. Prestar à CONTRATADA, informações e esclarecimentos que eventualmente venham a ser solicitados, e que digam respeito à natureza dos serviços contratados.
- 10.4. Deverá a CONTRATANTE, aferir o prazo apresentado pela empresa para cada ordem de serviço a ser entregue.
- 10.5. As medições deverão ser executadas conforme cronograma de cada ordem de serviço, devendo a CONTRATADA apresentar as propostas de medição à FISCALIZAÇÃO posteriormente que o serviço seja totalmente concluído ou parcialmente a cada 30(trinta) dias.

11. OBRIGAÇÕES DA CONTRATADA

- 11.1. Realizar os serviços de acordo com as especificações constantes neste termo e o fornecimento será parcial através de ordem de serviço e de acordo com prévia programação.
- 11.2. Cumprir todas as obrigações contratuais de forma que a prestação de serviço seja realizada com esmero e perfeição.
- 11.3. Zelar e garantir a boa qualidade do serviço e material a ser utilizado, em consonância com os parâmetros de qualidade fixados e exigidos pelas normas técnicas pertinentes;
- 11.4. Cumprir todos os horários e prazos estipulados pela CONTRATANTE.
- 11.5. Executar os serviços de acordo com as normas técnicas da ABNT, cadernos de encargos da SINAPI, CDHU, FDE e DNIT com fornecimento de material, EPI's, equipamentos e mão de obra em conformidade com as obrigações dispostas no Termo de Referência e memorial descritivo de execução. Garantia de todas as informações levantadas e documentadas sobre os serviços executados, sendo a CONTRATADA passível ser responsabilizada civil e penalmente por eventuais danos causados que ocorrerem a terceiros quando na execução dos serviços ocorrer culpa ou dolo na conduta dos seus subordinados inerentes aos serviços prestados.
- 11.6. Assumir todas as responsabilidades e tomar as medidas necessárias ao atendimento dos seus empregados, acidentados ou com mal súbito, por meio de seu encarregado. Garantindo socorro imediato, providenciando transporte gratuito até o posto médico, clínica ou hospital, e dali até a sua residência, caso seja impedido de se locomover;
- 11.7. A CONTRATADA deverá seguir as NR's: NR 6 / NR 7 / NR 8 / NR 9 / NR 17 / NR 18 / NR24.
- 11.8. O(s) profissional(s) deverá(ão) assumir a execução de serviços devendo periodicamente visitar os locais em que serão prestados os serviços para a conferência e garantia da qualidade técnica.

Praça do Paço Municipal, nº 10 – Centro – CEP 11.950-000 – Cajati, SP
E-mail: obras@cajati.sp.gov.br – Telefone: (13) 3854-8660

Página 5 de 7

Assinado por 1 pessoa: SANDRA REGINA ARECO COSTA FERREIRA TORRES
Para verificar a validade das assinaturas, acesse <https://cajati.1doc.com.br/verificacao/A70B-5A60-ACB1-B9CC> e informe o código A70B-5A60-ACB1-B9CC





PREFEITURA DO MUNICÍPIO DE CAJATI

Estado de São Paulo

www.cajati.sp.gov.br - compras@cajati.sp.gov.br

Divisão de Licitações e Contratos

(13) 3854-8700

compras@cajati.sp.gov.br



PREFEITURA DO MUNICÍPIO DE CAJATI

- ESTADO DE SÃO PAULO -

SECRETARIA MUNICIPAL DE OBRAS E
MOBILIDADE URBANA



11.9. A CONTRATADA deverá acompanhar os serviços com visitas periódicas agendadas previamente com a fiscalização;

11.10. Apresentar à Contratante, a relação nominal dos empregados que adentrarão o órgão para a execução dos serviços. Fornecer, entregar e exigir que seus empregados, quando em serviço, utilizem todos os equipamentos de proteção individual (EPI) na realização das atividades que assim os exijam, tais como: capacetes, luvas, óculos de segurança, protetores auriculares e etc., e manterem-se devidamente uniformizados. Observando as regras de segurança, higiene e apresentação pessoal devendo substituir imediatamente todo e qualquer um deles julgados inconvenientes à boa ordem e às normas disciplinares do contratante, assim como em períodos chuvosos também devem ser fornecidos aos trabalhadores o que necessário, como: capa de chuva devendo ser ela transparente (não podendo tampar o uniforme), bota chuva galocha, e etc. Identificar todos os equipamentos, ferramentas e utensílios de sua propriedade, de forma a não serem confundidos com similares de propriedade do CONTRATANTE.

11.11. Providenciar, sem que isso implique em acréscimos nos preços contratados, a execução de toda a sinalização pertinente aos serviços (com placas, cavaletes, cones de segurança, barreiras móveis, delimitadores com fita retrátil, grades de isolamento, etc), a fim de que se atenda aos requisitos legais e se informe sobre os transtornos dos serviços, bem como se direcione os funcionários e visitantes dos setores, para transitarem em uma área de menor risco, ficando responsável por qualquer acidente que porventura ocorra na falta ou deficiência de sinalização referente aos serviços.

11.12. Responsabilizar-se pelo ônus resultante de quaisquer ações, demandas, custos e despesas decorrentes de danos causados por culpa ou dolo de seus empregados, prepostos e/ou contratados, bem como obrigar-se por quaisquer responsabilidades decorrentes de ações judiciais que lhe venham a ser atribuídas por força de lei, relacionadas com o cumprimento do presente, inclusive riscos de engenharia e de responsabilidade civil;

11.13. Excepcionalmente, caso a natureza do serviço a ser executado possa causar interrupções no funcionamento dos sistemas ou possa causar qualquer transtorno ao funcionamento normal dos espaços públicos, os serviços poderão ser programados para dias e/ou horários alternativos, previamente acordados com a FISCALIZAÇÃO.

11.14. Responsabilizar-se por todas as obrigações trabalhistas, sociais, previdenciárias, tributárias e as demais previstas na legislação específica;

11.15. Instruir seus empregados quanto à necessidade de acatar as Orientações da Administração, inclusive quanto ao cumprimento das Normas Internas, quando for o caso;

11.16. Relatar à Administração toda e qualquer irregularidade verificada no decorrer da prestação dos serviços;

11.17. Manter durante toda a vigência da Ata de Registro de Preços, em compatibilidade com as obrigações assumidas, todas as condições de habilitação e qualificação exigidas no processo licitatório;

11.18. Não transferir a terceiros, por qualquer forma, nem mesmo parcialmente, as obrigações assumidas, nem subcontratar qualquer das prestações a que está obrigada;

11.19. Os materiais empregados deverão ser novos, de primeira qualidade e, salvo o disposto em contrário, serão fornecidos pela CONTRATADA (poderá haver casos em que os materiais a serem empregados serão do estoque da PMC). A aplicação de materiais industrializados ou de emprego especial obedecerá às recomendações dos fabricantes. A

Praça do Paço Municipal, nº 10 – Centro – CEP 11.950-000 – Cajati, SP
E-mail: obras@cajati.sp.gov.br – Telefone: (13) 3854-8660

Página 6 de 7

Assinado por 1 pessoa: SANDRA REGINA ARECO COSTA FERREIRA TORRES
Para verificar a validade das assinaturas, acesse <https://cajati.1doc.com.br/verificacao/A70B-5A60-ACB1-B9CC> e informe o código A70B-5A60-ACB1-B9CC



Assinado por 4 pessoas: THAIS NOVAES RIBEIRO, GABRIEL ORBELI FRANÇA, ROSEMEIRE VIEIRA DOS SANTOS e LUIZ HENRIQUE KOGA
Para verificar a validade das assinaturas, acesse <https://cajati.1doc.com.br/verificacao/33CE-C40F-A3DB-493C> e informe o código 33CE-C40F-A3DB-493C





PREFEITURA DO MUNICÍPIO DE CAJATI

Estado de São Paulo

www.cajati.sp.gov.br - compras@cajati.sp.gov.br

Divisão de Licitações e Contratos

(13) 3854-8700

compras@cajati.sp.gov.br



PREFEITURA DO MUNICÍPIO DE CAJATI

- ESTADO DE SÃO PAULO -

SECRETARIA MUNICIPAL DE OBRAS E

MOBILIDADE URBANA



mão de obra a ser empregada, sendo esta especializada, será fornecida pela CONTRATADA, devendo ser de primeira qualidade, garantindo um acabamento esmerado, obedecendo aos prazos estipulados da intervenção solicitada em cada ordem de serviço. Vale ressaltar que os pagamentos das medições em datas não estipuladas não serão admitidos. Serão impugnados pela Fiscalização, todos os trabalhos que não satisfaçam às condições estabelecidas, ficando a CONTRATADA obrigada a demolir e refazer os trabalhos rejeitados, logo após o recebimento da ordem de serviços correspondente, ficando por sua conta exclusiva as despesas decorrentes desses serviços e materiais utilizados. Será exigido o uso de todos os equipamentos de segurança nos termos da legislação vigente (capacete, luvas, botas e etc.). O canteiro (local do atendimento) deverá ser organizado e limpo, condições que deverão ser mantidas durante a intervenção, retirando-se quaisquer materiais, equipamentos, entulhos e outros que não sejam necessários à execução, sendo o destino e o custo de transporte de responsabilidade da CONTRATADA. Ao final, das manutenções os locais deverão ser entregues limpos e acabados, isentos de vestígios dos serviços.

11.20.

O prazo de tempo de vigência da obrigação é o de duração do prazo da Ata de Registro de Preço;

Cajati, 17 de janeiro de 2025

Praça do Paço Municipal, nº 10 - Centro - CEP 11.950-000 - Cajati, SP
E-mail: obras@cajati.sp.gov.br - Telefone: (13) 3854-8660

Página 7 de 7

Assinado por 1 pessoa: SANDRA REGINA ARECO COSTA FERREIRA TORRES
Para verificar a validade das assinaturas, acesse <https://cajati.1doc.com.br/verificacao/A70B-5A60-ACB1-B9CC> e informe o código A70B-5A60-ACB1-B9CC





PREFEITURA DO MUNICÍPIO DE CAJATI

Estado de São Paulo

www.cajati.sp.gov.br - compras@cajati.sp.gov.br

Divisão de Licitações e Contratos

(13) 3854-8700

compras@cajati.sp.gov.br



VERIFICAÇÃO DAS ASSINATURAS



Código para verificação: A70B-5A60-ACB1-B9CC

Este documento foi assinado digitalmente pelos seguintes signatários nas datas indicadas:

- ✓ SANDRA REGINA ARECO COSTA FERREIRA TORRES (CPF 019.XXX.XXX-56) em 23/01/2025
13:56:52 (GMT-03:00)
Papel: Parte
Emitido por: Sub-Autoridade Certificadora 1Doc (Assinatura 1Doc)

Para verificar a validade das assinaturas, acesse a Central de Verificação por meio do link:

<https://cajati.1doc.com.br/verificacao/A70B-5A60-ACB1-B9CC>





PREFEITURA DO MUNICÍPIO DE CAJATI

Estado de São Paulo

www.cajati.sp.gov.br - compras@cajati.sp.gov.br

Divisão de Licitações e Contratos

(13) 3854-8700

compras@cajati.sp.gov.br



PREFEITURA DO MUNICÍPIO DE CAJATI

- ESTADO DE SÃO PAULO -

SECRETARIA MUNICIPAL DE OBRAS E MOBILIDADE URBANA



TERMO DE REFERÊNCIA

DAS CONDIÇÕES GERAIS DA CONTRATAÇÃO (art. 6º, XXIII, da Lei n. 14.133/2021)

1. DEFINIÇÃO DO OBJETO (alínea "a")

1.1. Constitui objeto do presente termo de referência para contratação de empresa especializada para realização de serviços de serralheria em geral, com fornecimento de materiais, mão de obra e equipamentos necessários, para atender as demandas em vários locais do município de Cajati/SP.

1.2. O prazo de vigência da contratação será de 12 meses.

1.3. O prazo previsto no item anterior poderá ser prorrogado nos termos da Lei Federal 14.133/2021.

1.4. Quantidades a serem licitadas

ITEM	CÓDIGO	DESCRIÇÃO	UND	QTD
1		SERRALHERIA EM GERAL		
1.0		ALAMBRADO, TELAS, CONTENÇÕES		
1.1	COMPOSIÇÃO 001	ALAMBRADO EM TUBO GALVANIZ. DIN-2440 D=2", TELA #2" E FIO 12, INCLUSIVE PINTURA ESMALTE (DUAS DEMÃOS) E FUNDO ANTIOXIDANTE (UMA DEMÃO)	M2	150,00
1.2	COMPOSIÇÃO 014	REMOÇÃO DE ALAMBRADO METÁLICO, COM REAPROVEITAMENTO, INCLUSIVE AFASTAMENTO	M2	100,00
1.3	COMPOSIÇÃO 003	GUARDA CORPO MOD. "TUBOS VERTICAIS", COM MONTANTES D=2", TUBOS VERTICAIS INTERMEDIÁRIOS D= 1 1/4" E CORRIMÃO DUPLO, INCLUSIVE PINTURA ESMALTE (DUAS DEMÃOS) E FUNDO ANTIOXIDANTE (UMA DEMÃO)	M	30,00
1.4	COMPOSIÇÃO 004	GUARDA-CORPO EM TUBO GALVANIZADO D = 2", COM SUBDIVISÕES EM TUBO DE AÇO D = 1 1/4", INCLUSIVE PINTURA ESMALTE (DUAS DEMÃOS) E FUNDO ANTIOXIDANTE (UMA DEMÃO)	M	30,00
1.5	COMPOSIÇÃO 005	CORRIMÃO SIMPLES, DIÂMETRO EXTERNO = 1 1/2", EM AÇO GALVANIZADO - INCLUSIVE PINTURA ESMALTE (DUAS DEMÃOS) E FUNDO ANTIOXIDANTE (UMA DEMÃO)- FIXADO EM PISO OU ALVENARIA.	M	50,00
1.6	COMPOSIÇÃO 006	CORRIMÃO DUPLO EM TUBO GALVANIZADO DIN 2440, D = 1 1/2" - INCLUSIVE PINTURA ESMALTE (DUAS DEMÃOS) E FUNDO ANTIOXIDANTE (UMA DEMÃO)- FIXADO EM PISO OU ALVENARIA.	M	50,00
1.7	COMPOSIÇÃO 007	TELA DE ARAME GALVANIZADA QUADRANGULAR / LOSANGULAR, FIO 2,77 MM (12 BWG), MALHA 5 X 5 CM, H = 2 M - (FORNECIMENTO E INSTALAÇÃO)	M2	100,00

Praça do Paço Municipal, nº 10 – Centro – CEP 11.950-000 – Cajati, SP
E-mail: obras@cajati.sp.gov.br – Telefone: (13) 3854-8660

Página 1 de 8





PREFEITURA DO MUNICÍPIO DE CAJATI

Estado de São Paulo

www.cajati.sp.gov.br - compras@cajati.sp.gov.br

Divisão de Licitações e Contratos

(13) 3854-8700

compras@cajati.sp.gov.br



PREFEITURA DO MUNICÍPIO DE CAJATI

- ESTADO DE SÃO PAULO -

SECRETARIA MUNICIPAL DE OBRAS E
MOBILIDADE URBANA



2.0		FORNECIMENTO E INSTALAÇÕES DE PORTÕES E GRADES		
2.1	06.02.064-FDE	PT-43 PORTÃO DE CORRER EM GRADIL ELETROFUNDIDO	M2	10,00
2.2	06.03.032-FDE	GR-01 GRADE DE PROTEÇÃO FERRO CHATO 1" X 1/4" MALHA 15CM X 15CM	M2	30,00
2.3	COMPOSIÇÃO O 013	CHUMBAMENTO/REINSTALAÇÃO DE PORTÕES E OU GRADES FORNECIDOS PELO MUNICÍPIO	M2	50,00
2.4	COMPOSIÇÃO O 008	PORTÃO DE FERRO PADRÃO, EM CHAPA (TIPO LAMBRI)	M2	10,00
3.0		DIVERSOS		
3.1	COMPOSIÇÃO O 009	GRELHA DE FERRO FUNDIDO SIMPLES COM REQUADRO, ASSENTADA COM ARGAMASSA 1 : 3 CIMENTO: AREIA - FORNECIMENTO E INSTALAÇÃO	M2	20,00
3.2	COMPOSIÇÃO O 010	GRELHA DE FERRO FUNDIDO(QUADRICULADA) PARA CARGA MÁXIMA DE ATÉ 12,5T COM REQUADROS, 300X1000 MM E= 15MM - FORNECIMENTO E INSTALAÇÃO	UNID.	40,00
3.3	COMPOSIÇÃO O 011	REALIZAÇÃO DE SOLDA COM ELETRODO D=2,5	KG	100,00
3.4	COMPOSIÇÃO O 012	FORNECIMENTO E INSTALAÇÃO DE FERROLHO COM FECHO/ TRINCO REDONDO, EM AÇO GALVANIZADO/ZINCADO	UNID.	50,00
3.5	35.01.150 - CDHU	TRAVE OFICIAL COMPLETA COM REDE PARA FUTEBOL DE SALÃO	CJ.	4,00
3.6	06.03.073-FDE	QE-41 TABELA DE BASQUETE (SOMENTE TRELICA - FIXACAO PAREDE/PILAR)	UNID.	4,00
3.7	46.07.030 - CDHU	TUBO GALVANIZADO DN= 1', INCLUSIVE CONEXÕES	M	20,00
3.8	46.07.060 - CDHU	TUBO GALVANIZADO DN= 2', INCLUSIVE CONEXÕES	M	20,00

2. FUNDAMENTAÇÃO DA CONTRATAÇÃO (alinea "b")

2.1. O objetivo dessa contratação tem como justificativa a viabilidade na execução de serviços de serralheria para as adaptações necessárias em prédios públicos, tais com adaptação em quadras, praças, escolas e em vias públicas quando necessário, proporcionando melhorias na acessibilidade dos pedestres em vários locais do município devido ao aumento da demanda de circulação.

2.2. Realizando a contratação de empresa especializada viabilizará a execução dos serviços, sendo que a empresa especializada deverá dispor de mão-de-obra especializada e materiais específicos, trazendo maior qualidade na execução dos serviços.

3. DESCRIÇÃO DA SOLUÇÃO COMO UM TODO (alinea "c")

3.1. A Prefeitura não dispõe de mão-de-obra especializada para realizar tais serviços, é de extrema importância a aquisição desta contratação para a realização de diversos serviços, visando atender as diversas demandas do Município de Cajati/SP.

Praça do Paço Municipal, nº 10 - Centro - CEP 11.950-000 - Cajati, SP
E-mail: obras@cajati.sp.gov.br - Telefone: (13) 3854-8660

Página 2 de 8



PREFEITURA DO MUNICÍPIO DE CAJATI

Estado de São Paulo

www.cajati.sp.gov.br - compras@cajati.sp.gov.br

Divisão de Licitações e Contratos

(13) 3854-8700

compras@cajati.sp.gov.br



PREFEITURA DO MUNICÍPIO DE CAJATI

- ESTADO DE SÃO PAULO -

SECRETARIA MUNICIPAL DE OBRAS E MOBILIDADE URBANA



4. REQUISITOS DA CONTRATAÇÃO (alinea "d")

4.1. Do referenciamento legal, regulamentar e normativo:

4.1.1. Na execução do objeto deste termo de referência, assegurar-se-á a adoção de boas práticas, em conformidade com as disposições legais, normativas e regulamentações aplicáveis. Deverá ser garantida a qualidade dos produtos e da mão de obra empregada, assegurando-se a excelência e o atendimento aos padrões estabelecidos.

4.2. Do critério de seleção técnica e da documentação técnica exigida para habilitação:

4.2.1. Atestado(s) de capacidade técnica, fornecido(s) por pessoa(s) jurídica(s) de direito público ou privado, em papel que identifique o(s) mesmo(s), assinados, datados e os signatários devidamente identificados com o nome completo e cargo, comprovando que a licitante executou, diretamente serviços, com quantitativos mínimos com descrição onde os serviços apresentem semelhança técnica igual ou superior á solicitada descritos no quadro abaixo

SERVIÇOS		
Descrição do Item	un	Quant.(50%)
ALAMBRADO EM TUBO GALVANIZ. DIN-2440 D=2",TELA #2" E FIO 12, INCLUSIVE PINTURA ESMALTE (DUAS DEMÃOS) E FUNDO ANTIOXIDANTE (UMA DEMÃO)	M ²	75,00
GUARDA CORPO MOD. "TUBOS VERTICAIS", COM MONTANTES D=2", TUBOS VERTICAIS INTERMEDIÁRIOS D= 1 1/4" E CORRIMÃO DUPLO, INCLUSIVE PINTURA ESMALTE (DUAS DEMÃOS) E FUNDO ANTIOXIDANTE (UMA DEMÃO)	M	15,00
CORRIMÃO DUPLO EM TUBO GALVANIZADO DIN 2440, D = 1 1/2" - INCLUSIVE PINTURA ESMALTE (DUAS DEMÃOS) E FUNDO ANTIOXIDANTE (UMA DEMÃO)- FIXADO EM PISO OU ALVENARIA.	M	25,00
PT-43 PORTÃO DE CORRER EM GRADIL ELETROFUNDIDO	M ²	5,00
GRELHA DE FERRO FUNDIDO SIMPLES COM REQUADRO, ASSENTADA COM ARGAMASSA 1 : 3 CIMENTO: AREIA - FORNECIMENTO E INSTALAÇÃO	M ²	20,00

4.3. Demais requisitos:

4.3.1. Na comprovação de execução dos serviços de características semelhantes os atestados devem contemplar todos os serviços referentes às parcelas de maior relevância descritos no quadro acima.

Praça do Paço Municipal, nº 10 – Centro – CEP 11.950-000 – Cajati, SP
E-mail: obras@cajati.sp.gov.br – Telefone: (13) 3854-8660

Página 3 de 8





PREFEITURA DO MUNICÍPIO DE CAJATI

Estado de São Paulo

www.cajati.sp.gov.br - compras@cajati.sp.gov.br

Divisão de Licitações e Contratos

(13) 3854-8700

compras@cajati.sp.gov.br



PREFEITURA DO MUNICÍPIO DE CAJATI

- ESTADO DE SÃO PAULO -

SECRETARIA MUNICIPAL DE OBRAS E
MOBILIDADE URBANA



- 4.3.2. Não serão aceitos atestados de capacidade técnica emitida pela licitante para o seu próprio uso.
- 4.3.3. A empresa detentora do menor preço deverá apresentar planilha conforme modelo apresentada no ANEXO I.

5. MODELO DE EXECUÇÃO DO OBJETO (alínea "e")

5.1. Dinâmica de execução do objeto:

5.1.1. Da entrega / execução:

5.1.1.1. O local de execução será dentro do perímetro municipal de Cajati/SP em local indicado na autorização de ordem de serviço.

5.1.2. Do prazo de entrega:

5.1.2.1. O prazo para entrega do objeto contratual será de **10 dias corridos**, contados a partir da emissão da autorização de fornecimento ou ordem de serviço.

5.1.2.2. A contratada deverá informar o contratante imediatamente em caso de qualquer potencial atraso na execução do serviço, especificando a natureza do problema, o impacto esperado sobre o cronograma de entrega e as medidas que estão sendo tomadas para mitigar o atraso.

5.1.2.3. A aceitação do objeto não eximirá a contratada de sua responsabilidade pela pontualidade e conformidade da entrega.

5.1.2.4. Em caso de atraso na entrega do objeto, sem justificativa aceitável pelo contratante e fora das condições de força maior previamente acordadas, aplicar-se-ão as penalidades previstas nos instrumentos contratuais e na Lei.

5.1.2.5. A ocorrência de quaisquer alterações no prazo de entrega que se façam necessárias por motivos alheios à vontade da contratada deverá ser imediatamente comunicada ao contratante, que analisará a situação e poderá conceder uma extensão do prazo, se julgar pertinente.

5.1.2.6. A efetiva entrega do objeto será formalizada por meio de termo de aceite provisório ou definitivo, assinado pelos representantes do contratante e do Fornecedor, conforme as condições estabelecidas.

5.1.3. Do prazo de substituição de objetos entregues em desconformidade:

5.1.3.1. Não serão aceitos objetos em desconformidade ao especificado no termo de referência, devendo ser substituídos no prazo de 5 dias.

5.1.4. Da garantia do objeto:

5.1.4.1. A garantia dos itens objetos desta contratação, quando não expresso outro valor na descrição dos itens, deverá ser de no mínimo 12 meses.

5.1.5. Da validade do objeto:

5.1.5.1. A validade dos itens objetos desta contratação, quando não expresso outro valor na descrição dos itens, deverá ser de no mínimo 12 meses.

6. MODELO DE GESTÃO E ACOMPANHAMENTO DOS INSTRUMENTOS CONTRATUAIS (alínea "f")

6.1. Dos atores:

6.1.1. A gestão e a fiscalização técnica do contrato será conferida ao(à) servidor(a) designado pela Secretaria requisitante.

Praça do Paço Municipal, nº 10 – Centro – CEP 11.950-000 – Cajati, SP
E-mail: obras@cajati.sp.gov.br – Telefone: (13) 3854-8660

Página 4 de 8



PREFEITURA DO MUNICÍPIO DE CAJATI

Estado de São Paulo

www.cajati.sp.gov.br - compras@cajati.sp.gov.br

Divisão de Licitações e Contratos

(13) 3854-8700

compras@cajati.sp.gov.br



PREFEITURA DO MUNICÍPIO DE CAJATI

- ESTADO DE SÃO PAULO -

SECRETARIA MUNICIPAL DE OBRAS E
MOBILIDADE URBANA



6.2. Da comunicação:

6.2.1. No início da vigência dos instrumentos firmados, a empresa contratada deverá designar um representante autorizado para o recebimento de pedidos, esclarecimento de dúvidas e atendimento de demandas.

6.2.1.1. A comunicação ocorrerá preferencialmente via e-mail, podendo ser substituída por contato telefônico ou correspondência quando necessário.

6.3. Da fiscalização técnica:

6.3.1. A fiscalização técnica consistirá na inspeção detalhada e uma avaliação criteriosa do objeto contratado. Este processo incluirá verificações que deverão estar alinhadas com as especificações e exigências delineadas no edital e termo de referência, em especial:

6.3.1.1. Conformidade da quantidade dos serviços;

6.3.1.2. Aderência aos padrões de qualidade estipulados;

6.3.1.3. A correta aplicação dos métodos de execução;

6.3.1.4. O cumprimento estrito dos prazos estabelecidos.

6.4. Das sanções administrativas:

6.4.1. O não cumprimento do estabelecido no edital, termo de referência, instrumentos contratuais e legislação aplicável sujeitará o fornecedor às penalidades e sanções previstas na Lei Federal 14.133/21 e Decreto Municipal nº 2.101/2024.

7. CRITÉRIOS DE MEDIÇÃO, PAGAMENTO E ADEQUAÇÃO ORÇAMENTÁRIA (alinea "g")

7.1. Da medição:

7.1.1. A medição do objeto se dará pela verificação de conformidade do quantitativo entregue seguido pela verificação da adequação às especificações do edital e seus anexos.

7.2. Do pagamento:

7.2.1. O pagamento será efetuado observando a ordem cronológica para cada fonte diferenciada de recursos e será realizado no prazo máximo de 30 (trinta) dias após recebimento da nota fiscal.

8. FORMA E CRITÉRIOS DE SELEÇÃO DO FORNECEDOR (alinea "h")

8.1. Parâmetros do objeto e de seleção e julgamento do fornecedor:

Critério de Julgamento:	Menor Preço
Parcelamento do objeto:	Por Lote
Natureza do Objeto:	Serviços
Continuidade:	Não se aplica
Complexidade do objeto:	Comum
Mão de obra com dedicação exclusiva:	Não se aplica

8.2. A contratação não deverá ser parcela, pois os mesmos fazem parte de uma composição de serviços finais, não podendo, portanto serem executados separadamente, a fim de manter o bom fluxo dos serviços evitando assim que ocorram retrabalhos, atrasos na execução e transtornos aos transeuntes devidos á troca de mão-de-obra no posto de trabalho, cumprindo assim com o princípio da eficiência do serviço público.

Praça do Paço Municipal, nº 10 – Centro – CEP 11.950-000 – Cajati, SP
E-mail: obras@cajati.sp.gov.br – Telefone: (13) 3854-8660

Página 5 de 8



PREFEITURA DO MUNICÍPIO DE CAJATI

Estado de São Paulo

www.cajati.sp.gov.br - compras@cajati.sp.gov.br

Divisão de Licitações e Contratos

(13) 3854-8700

compras@cajati.sp.gov.br



PREFEITURA DO MUNICÍPIO DE CAJATI

- ESTADO DE SÃO PAULO -

SECRETARIA MUNICIPAL DE OBRAS E
MOBILIDADE URBANA



9. ESTIMATIVAS DO VALOR DA CONTRATAÇÃO (aliena "i")

9.1. O valor total estimado da contratação será de: R\$ 399.882,52 (trezentos e noventa e nove mil, oitocentos e oitenta e dois reais e cinquenta e dois centavos)

9.1.1. A constituição do valor, quantitativos e descritivos dos serviços previstos a ser realizados, compõe um anexo deste termo de referência (ANEXO I - ORÇAMENTO).

9.2. Adequação Orçamentária (alinea "j")

9.2.1 O elemento previsto no inciso II, § 1º, do art. 18 da Lei 14.133/2021 – “Demonstração da previsão da contratação no plano anual de contratação, sempre que elaborado, de modo a indicar o seu alinhamento com o planejamento da Administração”.

A previsão orçamentária para esta contratação está alinhada com o planejamento da Administração Municipal e será devidamente registrada nas peças orçamentárias correspondentes.

10. OBRIGAÇÕES DO CONTRATANTE

10.1. Fiscalizar o serviço a ser realizado, podendo sustar ou recusar serviço mal executado bem como o material entregue em desacordo com a especificação apresentada.

10.2. Proporcionar todas as facilidades necessárias à CONTRATADA, inclusive comunicando por escrito e tempestivamente, qualquer mudança de Administração, bem como, qualquer ocorrência relacionada com a realização dos serviços bem como entrega dos materiais.

10.3. Prestar à CONTRATADA, informações e esclarecimentos que eventualmente venham a ser solicitados, e que digam respeito à natureza dos serviços contratados.

10.4. Deverá a CONTRATANTE, aferir o prazo apresentado pela empresa para cada ordem de serviço a ser entregue.

10.5. As medições deverão ser executadas conforme cronograma de cada ordem de serviço, devendo a CONTRATADA apresentar as propostas de medição à FISCALIZAÇÃO posteriormente que o serviço seja totalmente concluído ou parcialmente a cada 30(trinta) dias.

11. OBRIGAÇÕES DA CONTRATADA

11.1. Realizar os serviços de acordo com as especificações constantes neste termo e o fornecimento será parcial através de ordem de serviço e de acordo com prévia programação.

11.2. Cumprir todas as obrigações contratuais de forma que a prestação de serviço seja realizada com esmero e perfeição.

11.3. Zelar e garantir a boa qualidade do serviço e material a ser utilizado, em consonância com os parâmetros de qualidade fixados e exigidos pelas normas técnicas pertinentes;

11.4. Cumprir todos os horários e prazos estipulados pela CONTRATANTE.

11.5. Executar os serviços de acordo com as normas técnicas da ABNT, cadernos de encargos da SINAPI, CDHU, FDE e DNIT com fornecimento de material, EPI's, equipamentos e mão de obra em conformidade com as obrigações dispostas no Termo de Referência e

Praça do Paço Municipal, nº 10 – Centro – CEP 11.950-000 – Cajati, SP
E-mail: obras@cajati.sp.gov.br – Telefone: (13) 3854-8660

Página 6 de 8



PREFEITURA DO MUNICÍPIO DE CAJATI

Estado de São Paulo

www.cajati.sp.gov.br - compras@cajati.sp.gov.br

Divisão de Licitações e Contratos

(13) 3854-8700

compras@cajati.sp.gov.br



PREFEITURA DO MUNICÍPIO DE CAJATI

- ESTADO DE SÃO PAULO -

SECRETARIA MUNICIPAL DE OBRAS E
MOBILIDADE URBANA



memorial descritivo de execução. Garantia de todas as informações levantadas e documentadas sobre os serviços executados, sendo a CONTRATADA passível ser responsabilizada civil e penalmente por eventuais danos causados que ocorrerem a terceiros quando na execução dos serviços ocorrer culpa ou dolo na conduta dos seus subordinados inerentes aos serviços prestados.

11.6. Assumir todas as responsabilidades e tomar as medidas necessárias ao atendimento dos seus empregados, acidentados ou com mal súbito, por meio de seu encarregado. Garantindo socorro imediato, providenciando transporte gratuito até o posto médico, clínica ou hospital, e dali até a sua residência, caso seja impedido de se locomover;

11.7. A CONTRATADA deverá seguir as NR's: NR 6 / NR 7 / NR 8 / NR 9 / NR 17 / NR 18 / NR24.

11.8. O(s) profissional(s) deverá(ão) assumir a execução de serviços devendo periodicamente visitar os locais em que serão prestados os serviços para a conferência e garantia da qualidade técnica.

11.9. A CONTRATADA deverá acompanhar os serviços com visitas periódicas agendadas previamente com a fiscalização;

11.10. Apresentar à Contratante, a relação nominal dos empregados que adentrarão o órgão para a execução dos serviços. Fornecer, entregar e exigir que seus empregados, quando em serviço, utilizem todos os equipamentos de proteção individual (EPI) na realização das atividades que assim os exijam, tais como: capacetes, luvas, óculos de segurança, protetores auriculares e etc., e manterem-se devidamente uniformizados. Observando as regras de segurança, higiene e apresentação pessoal devendo substituir imediatamente todo e qualquer um deles julgados inconvenientes à boa ordem e às normas disciplinares do contratante, assim como em períodos chuvosos também devem ser fornecidos aos trabalhadores o que necessário, como: capa de chuva devendo ser ela transparente (não podendo tampar o uniforme), bota chuva galocha, e etc. Identificar todos os equipamentos, ferramentas e utensílios de sua propriedade, de forma a não serem confundidos com similares de propriedade do CONTRATANTE.

11.11. Providenciar, sem que isso implique em acréscimos nos preços contratados, a execução de toda a sinalização pertinente aos serviços (com placas, cavaletes, cones de segurança, barreiras móveis, delimitadores com fita retrátil, grades de isolamento, etc), a fim de que se atenda aos requisitos legais e se informe sobre os transtornos dos serviços, bem como se direcione os funcionários e visitantes dos setores, para transitarem em uma área de menor risco, ficando responsável por qualquer acidente que porventura ocorra na falta ou deficiência de sinalização referente aos serviços.

11.12. Responsabilizar-se pelo ônus resultante de quaisquer ações, demandas, custos e despesas decorrentes de danos causados por culpa ou dolo de seus empregados, prepostos e/ou contratados, bem como obrigar-se por quaisquer responsabilidades decorrentes de ações judiciais que lhe venham a ser atribuídas por força de lei, relacionadas com o cumprimento do presente, inclusive riscos de engenharia e de responsabilidade civil;

11.13. Excepcionalmente, caso a natureza do serviço a ser executado possa causar interrupções no funcionamento dos sistemas ou possa causar qualquer transtorno ao funcionamento normal dos espaços públicos, os serviços poderão ser programados para dias e/ou horários alternativos, previamente acordados com a FISCALIZAÇÃO.

Praça do Paço Municipal, nº 10 – Centro – CEP 11.950-000 – Cajati, SP
E-mail: obras@cajati.sp.gov.br – Telefone: (13) 3854-8660

Página 7 de 8



PREFEITURA DO MUNICÍPIO DE CAJATI

Estado de São Paulo

www.cajati.sp.gov.br - compras@cajati.sp.gov.br

Divisão de Licitações e Contratos

(13) 3854-8700

compras@cajati.sp.gov.br



PREFEITURA DO MUNICÍPIO DE CAJATI

- ESTADO DE SÃO PAULO -

SECRETARIA MUNICIPAL DE OBRAS E
MOBILIDADE URBANA



11.14. Responsabilizar-se por todas as obrigações trabalhistas, sociais, previdenciárias, tributárias e as demais previstas na legislação específica;

11.15. Instruir seus empregados quanto à necessidade de acatar as Orientações da Administração, inclusive quanto ao cumprimento das Normas Internas, quando for o caso;

11.16. Relatar à Administração toda e qualquer irregularidade verificada no decorrer da prestação dos serviços;

11.17. Manter durante toda a vigência da Ata de Registro de Preços, em compatibilidade com as obrigações assumidas, todas as condições de habilitação e qualificação exigidas no processo licitatório;

11.18. Não transferir a terceiros, por qualquer forma, nem mesmo parcialmente, as obrigações assumidas, nem subcontratar qualquer das prestações a que está obrigada;

11.19. Os materiais empregados deverão ser novos, de primeira qualidade e, salvo o disposto em contrário, serão fornecidos pela CONTRATADA (poderá haver casos em que os materiais a serem empregados serão do estoque da PMC). A aplicação de materiais industrializados ou de emprego especial obedecerá às recomendações dos fabricantes. A mão de obra a ser empregada, sendo esta especializada, será fornecida pela CONTRATADA, devendo ser de primeira qualidade, garantindo um acabamento esmerado, obedecendo aos prazos estipulados da intervenção solicitada em cada ordem de serviço. Vale ressaltar que os pagamentos das medições em datas não estipuladas não serão admitidos. Serão impugnados pela Fiscalização, todos os trabalhos que não satisfaçam às condições estabelecidas, ficando a CONTRATADA obrigada a demolir e refazer os trabalhos rejeitados, logo após o recebimento da ordem de serviços correspondente, ficando por sua conta exclusiva as despesas decorrentes desses serviços e materiais utilizados. Será exigido o uso de todos os equipamentos de segurança nos termos da legislação vigente (capacete, luvas, botas e etc.). O canteiro (local do atendimento) deverá ser organizado e limpo, condições que deverão ser mantidas durante a intervenção, retirando-se quaisquer materiais, equipamentos, entulhos e outros que não sejam necessários à execução, sendo o destino e o custo de transporte de responsabilidade da CONTRATADA. Ao final, das manutenções os locais deverão ser entregues limpos e acabados, isentos de vestígios dos serviços.

11.20.

O prazo de tempo de vigência da obrigação é o de duração do prazo da Ata de Registro de Preço;

Cajati, 30 de janeiro de 2025

Praça do Paço Municipal, nº 10 – Centro – CEP 11.950-000 – Cajati, SP
E-mail: obras@cajati.sp.gov.br – Telefone: (13) 3854-8660

Página 8 de 8



PREFEITURA DO MUNICÍPIO DE CAJATI

Estado de São Paulo

www.cajati.sp.gov.br - compras@cajati.sp.gov.br

Divisão de Licitações e Contratos

(13) 3854-8700

compras@cajati.sp.gov.br



ANEXO 02

PREGÃO, NA FORMA ELETRÔNICA Nº 02/ 2025

1. HABILITAÇÃO

1.1 EXIGÊNCIAS PARA HABILITAÇÃO

A empresa vencedora do Pregão deverá anexar, na plataforma BLL, os documentos comprobatórios de habilitação, em até 03 (três) horas após a solicitação do Pregoeiro, e eventuais documentos complementares deverão ser anexados em documentos complementares do sistema BLL (**item 10.1 do edital**). Os documentos exigidos para habilitação serão enviados por meio do sistema eletrônico, em formato digital, através de chave eletrônica, no prazo de no máximo 03 (três) horas, contados da solicitação do pregoeiro, após a análise da fase de Julgamento das Propostas.

O prazo de 03 (três) horas previsto no item anterior será contado quando houver, de acordo com o expediente na Prefeitura do Município de Cajati – SP.

1.2 DOCUMENTOS DE HABILITAÇÃO

Como condição prévia ao exame da documentação de habilitação do licitante detentor da proposta classificada em primeiro lugar, o Pregoeiro verificará o eventual descumprimento das condições de participação, especialmente quanto à existência de sanção que impeça a participação no certame ou a futura contratação, mediante a consulta aos seguintes cadastros:

Consulta Consolidada de Pessoa Jurídica do Tribunal de Contas da União (<https://certidoes-apf.apps.tcu.gov.br/>)

A consulta aos cadastros será realizada em nome da empresa licitante e também de seu sócio majoritário, por força do artigo 12 da Lei nº 8.429, de 1992, que prevê, dentre as sanções impostas ao responsável pela prática de ato de improbidade administrativa, a proibição de contratar com o Poder Público, inclusive por intermédio de pessoa jurídica da qual seja sócio majoritário.

Caso conste na Consulta de Situação do Fornecedor a existência de Ocorrências Impeditivas Indiretas, o gestor diligenciará para verificar se houve fraude por parte das empresas apontadas no Relatório de Ocorrências Impeditivas Indiretas.

A tentativa de burla será verificada por meio dos vínculos societários, linhas de fornecimento similares, dentre outros.

O licitante será convocado para manifestação previamente à sua desclassificação.

Constatada a existência de sanção, o Pregoeiro reputará o licitante inabilitado, por falta de condição de participação.

No caso de inabilitação, haverá nova verificação, pelo sistema, da eventual ocorrência do empate ficto, previsto nos arts. 44 e 45 da Lei Complementar nº 123, de 2006, atualizada pela Lei Complementar 147/ 2014, seguindo-se a disciplina antes estabelecida para aceitação da proposta subsequente.

Havendo a necessidade de envio de documentos de habilitação complementares, necessários à confirmação daqueles exigidos neste Edital e já apresentados, o licitante será convocado a encaminhá-los, em formato digital, via e-mail, no prazo de 03 (três) horas, sob pena de inabilitação.

Caso haja divergência entre os documentos solicitados na plataforma BLL e os do edital, deverão prevalecer os documentos solicitados no edital que é a Lei Interna da Licitação, porém, nesses casos, após a verificação do Pregoeiro de inconsistências e divergências na plataforma BLL, serão solicitados os documentos complementares à licitante vencedora, nos termos do item anterior que serão posteriormente disponibilizados no campo DOCUMENTOS da plataforma para conferência e acompanhamento das demais licitantes.

Não serão aceitos documentos de habilitação com indicação de CNPJ/ CPF diferentes, salvo aqueles legalmente permitidos.

Se o licitante for a matriz, todos os documentos deverão estar em nome da matriz, e se o licitante for a filial, todos os documentos deverão estar em nome da filial, exceto aqueles documentos que, pela própria natureza, comprovadamente, forem emitidos somente em nome da matriz.





PREFEITURA DO MUNICÍPIO DE CAJATI

Estado de São Paulo

www.cajati.sp.gov.br - compras@cajati.sp.gov.br

Divisão de Licitações e Contratos

(13) 3854-8700

compras@cajati.sp.gov.br



Serão aceitos registros de CNPJ de licitante matriz e filial com diferenças de números de documentos pertinentes ao CND e ao CRF/ FGTS, quando for comprovada a centralização do recolhimento dessas contribuições.

Ressalvado o disposto no item 5.3 e 10.1 do edital, os licitantes deverão encaminhar, nos termos deste Edital, a documentação relacionada nos itens a seguir, para fins de habilitação:

Habilitação jurídica:

No caso de empresário individual: inscrição no Registro Público de Empresas Mercantis, a cargo da Junta Comercial da respectiva sede.

No caso de sociedade empresária ou empresa individual de responsabilidade limitada - EIRELI: ato constitutivo, estatuto ou contrato social em vigor, devidamente registrado na Junta Comercial da respectiva sede, acompanhado de documento comprobatório de seus administradores;

Inscrição no Registro Público de Empresas Mercantis onde opera, com averbação no Registro onde tem sede a matriz, no caso de ser o participante sucursal, filial ou agência;

No caso de sociedade simples: inscrição do ato constitutivo no Registro Civil das Pessoas Jurídicas do local de sua sede, acompanhada de prova da indicação dos seus administradores;

Os documentos acima deverão estar acompanhados de todas as alterações ou da consolidação respectiva;

Regularidade fiscal e trabalhista:

Prova de inscrição no Cadastro Nacional de Pessoas Jurídicas ou no Cadastro de Pessoas Físicas, conforme o caso;

Prova de regularidade fiscal perante a Fazenda Nacional, mediante apresentação de certidão expedida conjuntamente pela Secretaria da Receita Federal do Brasil (RFB) e pela Procuradoria-Geral da Fazenda Nacional (PGFN), referente a todos os créditos tributários federais e à Dívida Ativa da União (DAU) por elas administrados, inclusive aqueles relativos à Seguridade Social, nos termos da Portaria Conjunta nº 1.751, de 02/ 10/ 2014, do Secretário da Receita Federal do Brasil e da Procuradora-Geral da Fazenda Nacional.

Prova de regularidade relativa à Seguridade Social (INSS) e ao Fundo de Garantia por Tempo de Serviço (FGTS), demonstrando situação regular no cumprimento dos encargos sociais instituídos por lei;

Prova de inexistência de débitos inadimplidos perante a Justiça do Trabalho, mediante a apresentação de certidão negativa ou positiva com efeito de negativa, nos termos do Título VII-A da Consolidação das Leis do Trabalho, aprovada pelo Decreto-Lei nº 5.452, de 1º de maio de 1943;

Prova de inscrição no cadastro de contribuintes estadual e/ ou Municipal, relativo ao domicílio ou sede do licitante, pertinente ao seu ramo de atividade e compatível com o objeto contratual;

Prova de regularidade com a Fazenda Estadual do domicílio ou sede do licitante, relativa à atividade em cujo exercício contrata ou concorre;

Prova de regularidade com a Fazenda Municipal, relativa ao domicílio ou sede do licitante;

Caso o licitante seja considerado isento dos tributos estaduais relacionados ao objeto licitatório, deverá comprovar tal condição mediante declaração da Fazenda Estadual do seu domicílio ou sede, ou outra equivalente, na forma da lei;

Caso o licitante detentor do menor preço seja qualificado como microempresa ou empresa de pequeno porte deverá apresentar toda a documentação exigida para efeito de comprovação de regularidade fiscal, mesmo que esta apresente alguma restrição, sob pena de inabilitação.

Qualificação Econômico-Financeira.

Certidão Negativa de Falência expedida pelo distribuidor da sede da pessoa jurídica, com data de emissão inferior a 180 (cento e oitenta) dias da entrega dos documentos de habilitação;

Certidão negativa de recuperação judicial ou extrajudicial expedida pelo distribuidor da sede da pessoa jurídica, com data de emissão inferior a 180 (cento e oitenta) dias da entrega dos documentos de habilitação, ou nas hipóteses em que a certidão encaminhada for positiva, deve o licitante apresentar comprovante da homologação/ deferimento pelo juízo competente do plano de recuperação judicial/ extrajudicial em vigor.



PREFEITURA DO MUNICÍPIO DE CAJATI

Estado de São Paulo

www.cajati.sp.gov.br - compras@cajati.sp.gov.br

Divisão de Licitações e Contratos

(13) 3854-8700

compras@cajati.sp.gov.br



A existência de restrição relativamente à regularidade fiscal e trabalhista não impede que a licitante qualificada como microempresa ou empresa de pequeno porte seja declarada vencedora, uma vez que atenda a todas as demais exigências do edital.

A declaração do vencedor acontecerá no momento imediatamente posterior à fase de habilitação.

Caso a proposta mais vantajosa seja ofertada por licitante qualificada como microempresa ou empresa de pequeno porte, e uma vez constatada a existência de alguma restrição no que tange à regularidade fiscal e trabalhista, a mesma será convocada para, no prazo de 05 (cinco) dias úteis, após a declaração do vencedor, comprovar a regularização. O prazo poderá ser prorrogado por igual período, a critério da Administração Pública, quando requerida pelo licitante, mediante apresentação de justificativa.

A não regularização fiscal e trabalhista no prazo previsto no subitem anterior acarretará a inabilitação do licitante, sem prejuízo das sanções previstas neste Edital, sendo facultada a convocação dos licitantes remanescentes, na ordem de classificação. Se, na ordem de classificação, seguir-se outra microempresa, empresa de pequeno porte com alguma restrição na documentação fiscal e trabalhista, será concedido o mesmo prazo para regularização.

Havendo necessidade de analisar minuciosamente os documentos exigidos, o Pregoeiro suspenderá a sessão, informando no "chat" a nova data e horário para a continuidade da mesma.

Será inabilitado o licitante que não comprovar sua habilitação, seja por não apresentar quaisquer dos documentos exigidos, ou apresentá-los em desacordo com o estabelecido neste Edital.

Nos itens não exclusivos a microempresas e empresas de pequeno porte, em havendo inabilitação, haverá nova verificação, pelo sistema, da eventual ocorrência do empate ficto, previsto nos artigos 44 e 45 da LCnº 123, de 2006, atualizada pela Lei Complementar 147/ 2014, seguindo-se a disciplina antes estabelecida para aceitação da proposta subsequente.

O licitante provisoriamente vencedor em um item, que estiver concorrendo em outro item, ficará obrigado a comprovar os requisitos de habilitação cumulativamente, isto é, somando as exigências do item em que venceu às do item em que estiver concorrendo, e assim sucessivamente, sob pena de inabilitação, além da aplicação das sanções cabíveis.

Não havendo a comprovação cumulativa dos requisitos de habilitação, a inabilitação recairá sobre os itens de menores valores cuja retiradas sejam suficientes para a habilitação do licitante nos remanescentes.

Qualificação Técnica:

Comprovação de aptidão para o desempenho de atividade pertinente (capacidade operacional) e compatível em características e quantidades do objeto da licitação...; Observado o disposto no caput e no § 1º do artigo 67, será admitida a exigência de atestados com quantidades mínimas de até 50% (cinquenta por cento) das parcelas de que trata o referido parágrafo, vedadas limitações de tempo e de locais específicos relativas aos atestados para os itens 1, 3, 6, 8 e 13; A exigência de atestados será restrita às parcelas de maior relevância ou valor significativo do objeto da licitação, assim consideradas as que tenham valor individual igual ou superior a 4% (quatro por cento) do valor total estimado da contratação;

As especificações e quantidades de serviços exigidas para comprovação de experiência (capacidade operacional), pela licitante para o presente edital são:

DESCRIÇÃO DOS SERVIÇOS (OU SIMILAR)	QUANT	UNID
- ALAMBRADO EM TUBO GALVANIZ. DIN-2440 D=2", TELA #2" E FIO 12, INCLUSIVE PINTURA ESMALTE (DUAS DEMÃOS) E FUNDO ANTIOXIDANTE (UMA DEMÃO)	75,00	M2
- GUARDA CORPO MOD. "TUBOS VERTICAIS", COM MONTANTES D=2", TUBOS VERTICAIS INTERMEDIÁRIOS D= 1 1/4" E CORRIMÃO DUPLO, INCLUSIVE PINTURA ESMALTE (DUAS DEMÃOS) E FUNDO ANTIOXIDANTE (UMA DEMÃO)	15,00	M





PREFEITURA DO MUNICÍPIO DE CAJATI

Estado de São Paulo

www.cajati.sp.gov.br - compras@cajati.sp.gov.br

Divisão de Licitações e Contratos

(13) 3854-8700

compras@cajati.sp.gov.br



- CORRIMÃO DUPLO EM TUBO GALVANIZADO DIN 2440, D = 1 1/2" - INCLUSIVE PINTURA ESMALTE (DUAS DEMÃOS) E FUNDO ANTIOXIDANTE (UMA DEMÃO) - FIXADO EM PISO OU ALVENARIA.	25,00	M
- PT-43 PORTÃO DE CORRER EM GRADIL ELETROFUNDIDO	5,00	M2
- GRELHA DE FERRO FUNDIDO SIMPLES COM REQUADRO, ASSENTADA COM ARGAMASSA 1: 3 CIMENTO: AREIA - FORNECIMENTO E INSTALAÇÃO	20,00	M2

Declaração de Inidoneidade (Anexo 6 do Edital);

Declaração de Fato Impeditivo (Anexo 7 do edital);

Declaração que não emprega menor e que não possui empregados executando trabalho degradante ou forçado, observando o disposto nos incisos III e IV do art. 1º e no inciso III do art. 5º da Constituição Federal e de que não foi condenada judicialmente, com trânsito em julgado, por exploração de trabalho infantil, por submissão de trabalhadores a condições análogas às de escravo ou por contratação de adolescentes nos casos vedados pela legislação trabalhista; (Anexo 8 do edital);

Declaração de Responsabilidade (Anexo 10 do edital);

Declaração de ausência de parentesco e vínculo (Anexo 11 do edital);

Declaração de que cumpre as exigências de reserva de cargos para pessoa com deficiência e para reabilitado da Previdência Social, previstas em lei e em outras normas específicas (Anexo 12 do edital); Após a entrega dos documentos para habilitação, não será permitida a substituição ou a apresentação de novos documentos, salvo em sede de diligência, para (Lei Federal nº 14.133/2021, art. 64 e IN 73/2022, art. 39, §4º):

complementação de informações acerca dos documentos já apresentados pelos licitantes e desde que necessária para apurar fatos existentes à época da abertura do certame; e

atualização de documentos cuja validade tenha expirado após a data de recebimento das propostas;

Na análise dos documentos de habilitação, o Pregoeiro poderá sanar erros ou falhas, que não alterem a substância dos documentos e sua validade jurídica, mediante decisão fundamentada, registrada em ata e acessível a todos, atribuindo-lhes eficácia para fins de habilitação e classificação.

A verificação pelo pregoeiro, em sítios eletrônicos oficiais de órgãos e entidades emissores de certidões constitui meio legal de prova, para fins de habilitação, conforme Artigo 68, §1º da Lei Federal nº 14133/2021. Na hipótese de o licitante não atender às exigências para habilitação, o pregoeiro examinará a proposta subsequente e assim sucessivamente, na ordem de classificação, até a apuração de uma proposta que atenda ao presente edital, observado o prazo disposto no subitem 10.20.1. Somente serão disponibilizados para acesso público os documentos de habilitação do licitante cuja proposta atenda ao edital de licitação, após concluídos os procedimentos de que trata o subitem anterior. A comprovação de regularidade fiscal e trabalhista das microempresas e das empresas de pequeno porte somente será exigida para efeito de contratação, e não como condição para participação na licitação (art. 4º do Decreto nº 8.538/2015). Quando a fase de habilitação anteceder a de julgamento e já tiver sido encerrada, não caberá exclusão de licitante por motivo relacionado à habilitação, salvo em razão de fatos supervenientes ou só conhecidos após o julgamento.

Os documentos exigidos para habilitação poderão ser apresentados em original, por qualquer processo de cópia autenticada, publicação em órgão da imprensa oficial. As cópias deverão ser apresentadas perfeitamente legíveis.

O Pregoeiro reserva-se o direito de solicitar das licitantes, em qualquer tempo, no curso da licitação, quaisquer esclarecimentos sobre documentos já entregues, fixando-lhes prazo para atendimento.

A falta de quaisquer dos documentos exigidos no Edital implicará inabilitação da licitante, sendo vedada, sob qualquer pretexto, a concessão de prazo para complementação da documentação exigida para a habilitação, exceto nos casos previstos no edital e na legislação.

Os documentos apresentados para a habilitação deverão estar em nome da licitante e, preferencialmente, com número de CNPJ. Se a licitante for matriz, todos os documentos deverão estar em nome da matriz. Se for filial, todos os documentos deverão estar em nome da filial, exceto aqueles





PREFEITURA DO MUNICÍPIO DE CAJATI

Estado de São Paulo

www.cajati.sp.gov.br - compras@cajati.sp.gov.br

Divisão de Licitações e Contratos

(13) 3854-8700

compras@cajati.sp.gov.br



que, pela própria natureza ou por determinação legal, forem comprovadamente emitidos apenas em nome da matriz ou cuja validade abranja todos os estabelecimentos da empresa.

Os documentos de habilitação deverão estar em plena vigência e, na hipótese de inexistência de prazo de validade expresso no documento, deverão ter sido emitidos há menos de 60 (sessenta) dias da data estabelecida para o recebimento das propostas, exceto o disposto nos itens 10.9.1 e 10.9.2 do edital.





PREFEITURA DO MUNICÍPIO DE CAJATI

Estado de São Paulo

www.cajati.sp.gov.br - compras@cajati.sp.gov.br

Divisão de Licitações e Contratos

(13) 3854-8700

compras@cajati.sp.gov.br



ANEXO 03

PREGÃO, NA FORMA ELETRÔNICA Nº 02/ 2025

MODELO DE PROPOSTA COMERCIAL FINAL (licitante vencedor em papel timbrado)

Apresentamos nossa proposta para **OBJETO / JUSTIFICATIVA:**

Contratação de empresa especializada para realização de serviços de serralheria em geral, com fornecimento de materiais, mão de obra e equipamentos necessários, para atender as demandas em vários locais do município de Cajati/ SP, conforme condições e exigências estabelecidas no Termo de Referência do edital, através de SRP (Sistema de Registro de Preços), objeto da presente licitação Pregão, na Forma Eletrônica nº 02/ 2025 acatando todas as estipulações consignadas no respectivo Edital e seus anexos.

IDENTIFICAÇÃO DO CONCORRENTE:

NOME DA EMPRESA:

CNPJ e INSCRIÇÃO ESTADUAL:

REPRESENTANTE e CARGO:

CARTEIRA DE IDENTIDADE e CPF:

ENDEREÇO e TELEFONE:

AGÊNCIA e Nº DA CONTA BANCÁRIA

PREÇO (READEQUADO AO LANCE VENCEDOR)

Deverá ser cotado, preço unitário e total por item e global do item, de acordo com o Anexo 01 do Edital.

PROPOSTA: R\$ (Por extenso)

PREGÃO ELETRONICO Nº 02/ 2025

LOTE	ITEM	DESCRIÇÃO	QTDE	UNIDADE	VL UNIT	VALOR TOTAL	MARCA
1	1	ALAMBRADO EM TUBO GALVANIZ. DIN-2440 D=2",TELA #2" E FIO 12, INCLUSIVE PINTURA ESMALTE (DUAS DEMÃOS) E FUNDO ANTIOXIDANTE (UMA DEMÃO)	150,00	M2			
2	1	REMOÇÃO DE ALAMBRADO METÁLICO, COM REAPROVEITAMENTO, INCLUSIVE AFASTAMENTO	100,00	M2			
3	1	GUARDA CORPO MOD. "TUBOS VERTICAIS", COM MONTANTES D=2", TUBOS VERTICAIS INTERMEDIÁRIOS D= 1 1/4" E CORRIMÃO DUPLO, INCLUSIVE PINTURA ESMALTE (DUAS DEMÃOS) E FUNDO ANTIOXIDANTE (UMA DEMÃO)	30,00	M			
4	1	GUARDA-CORPO EM TUBO GALVANIZADO D = 2", COM SUBDIVISÕES EM TUBO DE AÇO D = 1 1/4", INCLUSIVE PINTURA ESMALTE (DUAS DEMÃOS) E FUNDO ANTIOXIDANTE (UMA DEMÃO)	30,00	M			
5	1	CORRIMÃO SIMPLES, DIÂMETRO EXTERNO = 1 1/2", EM AÇO GALVANIZADO - INCLUSIVE PINTURA ESMALTE (DUAS DEMÃOS) E FUNDO ANTIOXIDANTE (UMA DEMÃO)- FIXADO EM PISO OU ALVENARIA.	50,00	M			
6	1	CORRIMÃO DUPLO EM TUBO GALVANIZADO DIN 2440, D = 1 1/2" -	50,00	M			





PREFEITURA DO MUNICÍPIO DE CAJATI

Estado de São Paulo

www.cajati.sp.gov.br - compras@cajati.sp.gov.br

Divisão de Licitações e Contratos

(13) 3854-8700

compras@cajati.sp.gov.br



		INCLUSIVE PINTURA ESMALTE (DUAS DEMÃOS) E FUNDO ANTIOXIDANTE (UMA DEMÃO)- FIXADO EM PISO OU ALVENARIA.					
7	1	TELA DE ARAME GALVANIZADA QUADRANGULAR / LOSANGULAR, FIO 2,77 MM (12 BWG), MALHA 5 X 5 CM, H = 2 M - (FORNECIMENTO E INSTALAÇÃO)	100,00	M2			
8	1	PT-43 PORTÃO DE CORRER EM GRADIL ELETROFUNDIDO	10,00	M2			
9	1	GR-01 GRADE DE PROTEÇÃO FERRO CHATO 1" X 1/4" MALHA 15CM X 15CM	30,00	M2			
10	1	CHUMBAMENTO/ REINSTALAÇÃO DE PORTÕES E OU GRADES FORNECIDOS PELO MUNICÍPIO	50,00	M2			
11	1	PORTÃO DE FERRO PADRÃO, EM CHAPA (TIPO LAMBRI)	10,00	M2			
12	1	GRELHA DE FERRO FUNDIDO SIMPLES COM REQUADRO, ASSENTADA COM ARGAMASSA 1 : 3 CIMENTO: AREIA - FORNECIMENTO E INSTALAÇÃO	20,00	M2			
13	1	GRELHA DE FERRO FUNDIDO (QUADRICULADA) PARA CARGA MÁXIMA DE ATÉ 12,5T COM REQUADROS, 300X1000 MM E= 15MM - FORNECIMENTO E INSTALAÇÃO	40,00	UND.			
14	1	REALIZAÇÃO DE SOLDA COM ELETRODO D=2,5	100,00	Kg			
15	1	FORNECIMENTO E INSTALAÇÃO DE FERROLHO COM FECHO/ TRINCO REDONDO, EM AÇO GALVANIZADO/ ZINCADO	50,00	UND			
16	1	TRAVE OFICIAL COMPLETA COM REDE PARA FUTEBOL DE SALÃO	4,00	CJ			
17	1	QE-41 TABELA DE BASQUETE (SOMENTE TRELICA - FIXACAO PAREDE/ PILAR)	4,00	UND.			
18	1	TUBO GALVANIZADO DN= 1', INCLUSIVE CONEXÕES	20,00	M			
19	1	TUBO GALVANIZADO DN= 2', INCLUSIVE CONEXÕES	20,00	M			

CONDIÇÕES GERAIS

A proponente declara conhecer os termos do instrumento convocatório que rege a presente licitação.

LOCAL E PRAZO DE ENTREGA

De acordo com o especificado no Anexo 01, deste Edital.

Declaramos de que a presente proposta econômica compreende a integralidade dos custos de atendimento dos direitos trabalhistas assegurados na Constituição Federal, nas leis trabalhistas, nas normas infralegais, nas convenções coletivas de trabalho e nos termos do ajustamento de conduta vigentes na data de entrega desta proposta para o atendimento do objeto licitado no Pregão Eletrônico nº 02/ 2025.

Obs.: No preço cotado já estão incluídas eventuais vantagens e/ ou abatimentos, impostos, taxas e encargos sociais, obrigações trabalhistas, previdenciárias, fiscais e comerciais, assim como despesas com transportes e deslocamentos e outras quaisquer que incidam sobre a contratação.

VALIDADE DA PROPOSTA COMERCIAL

Mínimo de 60 (sessenta) dias contados a partir da data da sessão pública do Pregão.

CONDIÇÕES DE PAGAMENTO





PREFEITURA DO MUNICÍPIO DE CAJATI

Estado de São Paulo

www.cajati.sp.gov.br - compras@cajati.sp.gov.br

Divisão de Licitações e Contratos

(13) 3854-8700

compras@cajati.sp.gov.br



De acordo com o especificado no Anexo 01, deste Edital.

LOCAL E DATA

NOME E ASSINATURA DO REPRESENTANTE DA EMPRESA

OBS: A INTERPOSIÇÃO DE RECURSO SUSPENDE O PRAZO DE VALIDADE DA PROPOSTA ATÉ DECISÃO.

Razão Social da empresa licitante / Endereço da empresa licitante
Telefone/ Fax da empresa licitante / CNPJ/ MF da empresa licitante
Banco / Agência/ CC/ Praça Pagamento da empresa licitante

Dados do Preposto Autorizado a Firmar Contrato: Nome:

Endereço:

Carteira de Identidade:

Estado Civil:

CPF:

Nacionalidade:

Cargo:





PREFEITURA DO MUNICÍPIO DE CAJATI

Estado de São Paulo

www.cajati.sp.gov.br - compras@cajati.sp.gov.br

Divisão de Licitações e Contratos

(13) 3854-8700

compras@cajati.sp.gov.br



ANEXO 04

TERMO DE ADESÃO AO SISTEMA DE PREGÃO ELETRÔNICO DA BLL - BOLSA DE LICITAÇÕES DO BRASIL

Natureza do Licitante (Pessoa Física ou Jurídica)	
Razão Social:	
Ramo de Atividade:	
Endereço:	
Complemento:	Bairro:
Cidade:	UF:
CEP:	CNPJ:
Telefone Comercial:	Inscrição Estadual:
Representante Legal:	RG:
E-mail:	CPF:
Telefone Celular:	
Whatsapp:	
Resp. Financeiro:	
E-mail Financeiro:	Telefone:
E-mail para informativo de edital	
ME/ EPP: () SIM () Não	

1. Por meio do presente Termo, o Licitante acima qualificado manifesta sua adesão ao Regulamento do Sistema de Pregão Eletrônico da BLL - Bolsa de Licitações do Brasil do qual declara ter pleno conhecimento, em conformidade com as disposições que seguem.

2. São responsabilidades do Licitante:

- i. Tomar conhecimento de, e cumprir todos os dispositivos constantes dos editais de negócios dos quais venha a participar;
- ii. Observar e cumprir a regularidade fiscal, apresentando a documentação exigida nos editais para fins de habilitação nas licitações em que for vencedor;
- iii. Observar a legislação pertinente, bem como o disposto no Estatuto Social e nas demais normas e regulamentos expedidos pela BLL - Bolsa de Licitações do Brasil, dos quais declara ter pleno conhecimento;
- iv. Designar pessoa responsável para operar o Sistema Eletrônico de Licitações, conforme Anexo III.
- v. Pagar as taxas pela utilização do Sistema Eletrônico de Licitações.

3. O Licitante reconhece que a utilização do sistema eletrônico de negociação implica o pagamento de taxas de utilização, conforme previsto no Anexo IV do Regulamento do Sistema Eletrônico de Licitações da BLL - Bolsa de Licitações do Brasil.

4. O Licitante autoriza a BLL – Bolsa de Licitações do Brasil a expedir boleto de cobrança bancária referente às taxas de utilização ora referidas, nos prazos e condições definidos no





PREFEITURA DO MUNICÍPIO DE CAJATI

Estado de São Paulo

www.cajati.sp.gov.br - compras@cajati.sp.gov.br

Divisão de Licitações e Contratos

(13) 3854-8700

compras@cajati.sp.gov.br



Anexo IV do Regulamento Sistema Eletrônico de Licitações da BLL - Bolsa de Licitações do Brasil.

5. O presente Termo é por prazo indeterminado podendo ser rescindido, a qualquer tempo, pelo Licitante, mediante comunicação expressa, sem prejuízo das responsabilidades assumidas durante o prazo de vigência ou decorrentes de negócios realizado e/ ou em andamento. O Licitante assume a responsabilidade de pagamento dos valores devidos até a data da última utilização do Sistema, e/ ou até a conclusão dos negócios em andamento. Responsabilizando-se pelas informações prestadas neste Termo, notadamente as informações de cadastro, alterações contratuais e/ ou de usuários do Sistema, devendo, ainda, informar à BLL - Bolsa de Licitações do Brasil qualquer mudança ocorrida.

Local e data: _____

(Assinaturas autorizadas com firma reconhecida em cartório e/ ou assinatura digital)

OBSERVAÇÃO: OBRIGATÓRIO RECONHECER FIRMA (EM CARTÓRIO) DAS ASSINATURAS E/ OU ASSINATURA DIGITAL E ANEXAR COPIA DO CONTRATO SOCIAL E ULTIMAS ALTERAÇÕES E/ OU BREVE RELATO E/ OU CONTRATO CONSOLIDADO (AUTENTICADAS).



PREFEITURA DO MUNICÍPIO DE CAJATI

Estado de São Paulo

www.cajati.sp.gov.br - compras@cajati.sp.gov.br

Divisão de Licitações e Contratos

(13) 3854-8700

compras@cajati.sp.gov.br



ANEXO 4.1

ANEXO AO TERMO DE ADESÃO AO SISTEMA ELETRÔNICO DE LICITAÇÕES DA BLL – BOLSA DE LICITAÇÕES DO BRASIL INDICAÇÃO DE USUÁRIO DO SISTEMA

Razão Social do Licitante:	
CNPJ/ CPF:	
Operadores	
1	Nome:
	CPF:
	Função:
	Telefone:
	Celular:
	Fax:
	E-mail:
	Whatsapp
2	Nome:
	CPF:
	Função:
	Telefone:
	Celular:
	Fax:
	E-mail:
	Whatsapp
3	Nome:
	CPF:
	Função:
	Telefone:
	Celular:
	Fax:
	E-mail:
	Whatsapp

O Licitante reconhece que:

- i. A Senha e a Chave Eletrônica de identificação do usuário para acesso ao sistema são de uso exclusivo de seu titular, não cabendo à BLL - Bolsa de Licitações do Brasil nenhuma responsabilidade por eventuais danos ou prejuízos decorrentes de seu uso indevido;
- ii. O cancelamento de Senha ou de Chave Eletrônica poderá ser feito pela BLL - Bolsa de Licitações do Brasil, mediante solicitação escrita de seu titular ou do Licitante;
- iii. A perda de Senha ou de Chave Eletrônica ou a quebra de seu sigilo deverá ser comunicada imediatamente à BLL – Bolsa de Licitações do Brasil para o necessário bloqueio de acesso;
- iv. O Licitante será responsável por todas as propostas, lances de preços e transações efetuadas no sistema, por seu usuário, por sua conta e ordem, assumindo-os como firmes e verdadeiros; e o não pagamento das taxas ensejará a sua inclusão no cadastro de inadimplentes da BLL – Bolsa de Licitações do Brasil, no Serviço de Proteção de Crédito e no SERASA e ao automático cancelamento de sua Senha ou de Chave Eletrônica.

Local e data: _____

(Assinaturas autorizadas com firma reconhecida em cartório e/ ou Assinatura Digital)





PREFEITURA DO MUNICÍPIO DE CAJATI

Estado de São Paulo

www.cajati.sp.gov.br - compras@cajati.sp.gov.br

Divisão de Licitações e Contratos

(13) 3854-8700

compras@cajati.sp.gov.br



ANEXO 05

CUSTO PELA UTILIZAÇÃO DO SISTEMA – SOMENTE PARA O FORNECEDOR VENCEDOR

Editais publicados pelo sistema de aquisição:

- 1,5% (Um e meio por cento) sobre o valor do lote adjudicado, com vencimento em 45 dias após a adjudicação – limitado ao teto máximo de R\$ 600,00 (seiscentos reais) por lote adjudicado, cobrados mediante boleto bancário em favor da BLL - Bolsa de Licitações do Brasil.

Editais publicados pelo sistema de registro de preços:

- 1,5% (Um e meio por cento) sobre o valor do lote adjudicado, com vencimento parcelado em parcelas mensais (equivalentes ao número de meses do registro) e sucessivas com emissão do boleto em 60 (sessenta) dias após a adjudicação – com limitação do custo de R\$ 600,00 (seiscentos reais) por lote adjudicado, cobrados mediante boleto bancário em favor da BLL - Bolsa de Licitações do Brasil.

O não pagamento dos boletos acima mencionados sujeitam o usuário ao pagamento de multa de 2% e juros moratórios de 1% ao mês, assim como inscrição em serviços de proteção ao crédito (SPC/ SERASA e OUTRO) e cadastro dos inadimplentes da BLL – Bolsa de Licitações do Brasil e ao automático cancelamento de sua Senha ou de Chave Eletrônica.

Em caso de cancelamento pelo órgão promotor (comprador) do pregão realizado na plataforma, o licitante vencedor receberá a devolução dos valores eventualmente arcados com o uso da plataforma eletrônica no respectivo lote cancelado.

DA UTILIZAÇÃO DE CÉLULAS DE APOIO (CORRETORAS) ASSOCIADAS

A livre contratação de sociedades CÉLULAS DE APOIO (corretoras) para a representação junto ao sistema de PREGÕES, não exige o licitante do pagamento dos custos de uso do sistema da BLL – Bolsa de Licitações do Brasil. A corretagem será pactuada entre os o licitante e a corretora de acordo com as regras usuais do mercado.

DAS RESPONSABILIDADES COMO LICITANTE/ FORNECEDOR

Como Licitante/ Fornecedor, concordamos e anuímos com todos os termos contidos neste anexo e nos responsabilizamos por cumpri-lo integralmente em seus expressos termos.

Local e data: _____

(Assinaturas autorizadas com firma reconhecida em cartório e/ ou Assinatura Digital)

OBSERVAÇÃO: OBRIGATÓRIO RECONHECER FIRMA (EM CARTÓRIO) DAS ASSINATURAS E/ OU ASSINATURA DIGITAL E ANEXAR COPIA DO CONTRATO SOCIAL E ÚLTIMAS ALTERAÇÕES E/ OU BREVE RELATO E/ OU CONTRATO CONSOLIDADO (AUTENTICADAS).





PREFEITURA DO MUNICÍPIO DE CAJATI

Estado de São Paulo

www.cajati.sp.gov.br - compras@cajati.sp.gov.br

Divisão de Licitações e Contratos

(13) 3854-8700

compras@cajati.sp.gov.br



ANEXO 06

DECLARAÇÃO DE INIDONEIDADE

PREGÃO ELETRÔNICO Nº 02/ 2025

DECLARAÇÃO

(Nome da Empresa)

CNPJ MF Nº _____, sediada.

(Endereço Completo)

Declara, sob as penas da Lei, que na qualidade de proponente do procedimento licitatório, sob a modalidade Pregão Eletrônico nº 02/ 2025 instaurado pela Prefeitura Municipal de **Cajati - SP**, que não fomos declarados inidôneos para licitar ou contratar com o Poder Público, em qualquer de suas esferas.

Por ser expressão de verdade, firmamos a presente.

(Local e Data)

(Nome e Número da Carteira de Identidade do Declarante)

OBS. Esta declaração deverá ser emitida em papel timbrado da empresa proponente e carimbada com o número do CNPJ





PREFEITURA DO MUNICÍPIO DE CAJATI

Estado de São Paulo

www.cajati.sp.gov.br - compras@cajati.sp.gov.br

Divisão de Licitações e Contratos

(13) 3854-8700

compras@cajati.sp.gov.br



ANEXO 07

DECLARAÇÃO DE FATO IMPEDITIVO

PREGÃO ELETRÔNICO Nº 02/ 2025

DECLARAÇÃO

(Nome da Empresa)

CNPJ/ MF Nº _____, sediada

(Endereço Completo)

Declaro, sob as penas da Lei, que até a presente data inexistem fatos impeditivos para sua habilitação no presente processo e que está ciente da obrigatoriedade de declarar ocorrências posteriores.

(Local e Data)

(Nome e Número da Carteira de Identidade do Declarante)

OBS. Esta declaração deverá ser emitida em papel timbrado da empresa proponente e carimbada com o número do CNPJ.





PREFEITURA DO MUNICÍPIO DE CAJATI

Estado de São Paulo

www.cajati.sp.gov.br - compras@cajati.sp.gov.br

Divisão de Licitações e Contratos

(13) 3854-8700

compras@cajati.sp.gov.br



ANEXO 08

DECLARAÇÃO QUE NÃO EMPREGA MENOR

PREGÃO ELETRÔNICO Nº 02/ 2025

DECLARAÇÃO

(Nome da Empresa)

CNPJ MF Nº _____, sediada

(Endereço Completo)

Declaro que não possuímos, em nosso Quadro de Pessoal, empregados menores de 18 (dezoito) anos em trabalho noturno, perigoso ou insalubre e em qualquer trabalho, menores de 16 (dezesesseis) anos, salvo na condição de aprendiz, a partir de 14 (quatorze) anos, em observância ao Artigo 68, inciso VI da Lei Federal nº 14133/ 2021.

Declaro ainda, que não possuímos empregados executando trabalho degradante ou forçado, observando o disposto nos incisos III e IV do art. 1º e no inciso III do art. 5º da Constituição Federal, e de que nos 5 (cinco) anos anteriores à divulgação do edital, não fomos condenados judicialmente, com trânsito em julgado, por exploração de trabalho infantil, por submissão de trabalhadores a condições análogas às de escravo ou por contratação de adolescentes nos casos vedados pela legislação trabalhista.

(Local e Data)

(Nome e Número da Carteira de Identidade do Declarante)

OBS.

- 1) Esta declaração deverá ser emitida em papel timbrado da empresa proponente e carimbada com o número do CNPJ.
- 2) Se a empresa licitante possuir menores de 14 anos aprendizes deverá declarar essa condição.





PREFEITURA DO MUNICÍPIO DE CAJATI

Estado de São Paulo

www.cajati.sp.gov.br - compras@cajati.sp.gov.br

Divisão de Licitações e Contratos

(13) 3854-8700

compras@cajati.sp.gov.br



ANEXO 09

DECLARAÇÃO ME/ EPP

PREGÃO ELETRÔNICO Nº 02/ 2025

Modelo de Declaração de Enquadramento em Regime de Tributação de Microempresa ou Empresa de Pequeno Porte. (Na hipótese do licitante ser ME ou EPP)

(Nome da empresa), CNPJ/ MF nº, sediada (endereço completo). Declaro (amos) para todos os fins de direito, especificamente para participação de licitação na modalidade de Pregão, que estou (amos) sob o regime de ME/ EPP, para efeito do disposto na Lei Complementar 123/ 2006, atualizada pela Lei Complementar 147/ 2014.

Local e data

Nome e nº da cédula de identidade do declarante





PREFEITURA DO MUNICÍPIO DE CAJATI

Estado de São Paulo

www.cajati.sp.gov.br - compras@cajati.sp.gov.br

Divisão de Licitações e Contratos

(13) 3854-8700

compras@cajati.sp.gov.br

ANEXO 10



DECLARAÇÃO DE RESPONSABILIDADE

PREGÃO ELETRÔNICO Nº 02/ 2025

Declaramos para fins de atendimento ao que consta do edital do Pregão Eletrônico nº 02/2025 da Prefeitura Municipal de **Cajati - SP**, que a empresa.....tomou conhecimento do Edital e de todas as condições de participação na Licitação e se compromete a cumprir todos os termos do Edital, e a fornecer material de qualidade, sob as penas da Lei.

Local e data:

Assinatura e carimbo da empresa:





PREFEITURA DO MUNICÍPIO DE CAJATI

Estado de São Paulo

www.cajati.sp.gov.br - compras@cajati.sp.gov.br

Divisão de Licitações e Contratos

(13) 3854-8700

compras@cajati.sp.gov.br

ANEXO 11



DECLARAÇÃO DE AUSÊNCIA DE PARENTESCO E VÍNCULO

PREGÃO ELETRÔNICO Nº 02/ 2025

Declara, sob as penas da lei, que na qualidade de proponente de procedimento licitatório sob a modalidade Pregão, por meio de sistema Eletrônico, sob nº 02/ 2025, instaurado pelo Município de **Cajati - SP**, não integra nosso corpo social, nem nosso quadro funcional empregado público ou membro comissionado de órgão direto ou indireto da Administração Municipal.

Por ser verdade, firmamos o presente.

....., de de 2025.

Nome, RG, Função ou cargo e Assinatura

Data _____

Local _____

Nome do declarante _____

RG _____

CPF _____

OBS. Esta declaração deverá ser emitida em papel timbrado da empresa proponente e carimbada com o número do CNPJ.





PREFEITURA DO MUNICÍPIO DE CAJATI

Estado de São Paulo

www.cajati.sp.gov.br - compras@cajati.sp.gov.br

Divisão de Licitações e Contratos

(13) 3854-8700

compras@cajati.sp.gov.br



ANEXO 12

DECLARAÇÃO DE QUE CUMPRE AS EXIGÊNCIAS DE RESERVA DE CARGO PARA PESSOAS COM DEFICIÊNCIA E PARA REABILITADO DA PREVIDÊNCIA SOCIAL

PREGÃO ELETRÔNICO Nº 02/ 2025

DECLARAÇÃO

(Nome da Empresa)

CNPJ/MF Nº _____, sediada

(Endereço Completo)

Declaro para atendimento ao disposto no Artigo 63, inciso IV da Lei Federal nº 14133, de 01 de abril de 2021, que cumprimos as exigências de reserva de cargos para pessoa com deficiência e para reabilitado da Previdência Social, previstas em lei e em outras normas específicas.

(Local e Data)

(Nome e Número da Carteira de Identidade do Declarante)

OBS.

- 1) Esta declaração deverá ser emitida em papel timbrado da empresa proponente e carimbada com o número do CNPJ
- 2) Se a empresa licitante possuir menores de 14 anos aprendizes deverá declarar essa condição.





PREFEITURA DO MUNICÍPIO DE CAJATI

Estado de São Paulo

www.cajati.sp.gov.br - compras@cajati.sp.gov.br

Divisão de Licitações e Contratos

(13) 3854-8700

compras@cajati.sp.gov.br



MINUTA DA ATA DE REGISTRO DE PREÇOS

ATA DE REGISTRO DE PREÇOS Nº 000/ 2025

PREGÃO ELETRÔNICO Nº 02/ 2025

PROCESSO ADMINISTRATIVO ELETRÔNICO Nº 60/ 2025 1 DOC

VALIDADE: 12 (doze) meses

Aos dias do mês de de 2025, na em, por seus representantes legais, nos termos da Lei Federal nº 14.133, de 01 de abril de 2021, do Decreto nº 10.024, de 20 de setembro de 2019, da Instrução Normativa SLTI/ MP nº 01, de 19 de janeiro de 2010, da Lei Complementar nº 123, de 14 de dezembro de 2006, atualizada pela Lei Complementar 147/ 2014, de 07 de agosto de 2014, do Decreto nº 8.538, de 06 de outubro de 2015, Decreto nº 11.462, de 31 de março de 2023; das exigências estabelecidas neste Edital, a Lei nº 8429/ 1992 de 02/ 06/ 1992, Decretos Municipais 1926/ 2022 de 1948/ 2023, 1940/ 2023, 1963/ 2023 e 1991/ 2023, das demais normas legais aplicáveis, em face da classificação das propostas apresentadas no Pregão Eletrônico por Registro de Preços nº 02/ 2025, resultado da licitação, publicado no Diário Oficial do Estado, adjudicado e homologado pelo Prefeito Municipal de Cajati, às fls. do processo em referência, **RESOLVE** registrar os preços para a aquisição dos itens conforme consta no Anexo I do Edital, que passa a fazer parte integrante desta, tendo sido, os referidos preços, oferecidos pela(s) empresa(s): Lote 01: 1)..... 2).....3)....., Lote 02: 1)..... 2).....3)....., etc. (preencher o 2º, 3º, etc., lugares se as empresas quiserem registrar em-se ao preço do 1º colocado) cuja(s) proposta(s) foi(ram) classificadas(s) em 1º, 2º e 3º lugar (es), respectivamente, no certame.

CLÁUSULA PRIMEIRA – DO OBJETO

Contratação de empresa especializada para realização de serviços de serralheria em geral, com fornecimento de materiais, mão de obra e equipamentos necessários, para atender as demandas em vários locais do município de Cajati/ SP, conforme condições e exigências estabelecidas no Termo de Referência do edital, por meio de SISTEMA DE REGISTRO DE PREÇOS (SRP).

LOTE	ITEM	DESCRIÇÃO	QTDE	UNIDADE	VL UNIT	VALOR TOTAL	MARCA
1	1	ALAMBRADO EM TUBO GALVANIZ. DIN-2440 D=2",TELA #2" E FIO 12, INCLUSIVE PINTURA ESMALTE (DUAS DEMÃOS) E FUNDO ANTIOXIDANTE (UMA DEMÃO)	150,00	M2			
2	1	REMOÇÃO DE ALAMBRADO METÁLICO, COM REAPROVEITAMENTO, INCLUSIVE AFASTAMENTO	100,00	M2			
3	1	GUARDA CORPO MOD. "TUBOS VERTICAIS", COM MONTANTES D=2", TUBOS VERTICAIS INTERMEDIÁRIOS D= 1 1/4" E CORRIMÃO DUPLO, INCLUSIVE PINTURA ESMALTE (DUAS DEMÃOS) E FUNDO ANTIOXIDANTE (UMA DEMÃO)	30,00	M			
4	1	GUARDA-CORPO EM TUBO GALVANIZADO D = 2", COM SUBDIVISÕES EM TUBO DE AÇO D = 1 1/4", INCLUSIVE PINTURA ESMALTE	30,00	M			





PREFEITURA DO MUNICÍPIO DE CAJATI

Estado de São Paulo

www.cajati.sp.gov.br - compras@cajati.sp.gov.br

Divisão de Licitações e Contratos

(13) 3854-8700

compras@cajati.sp.gov.br



		(DUAS DEMÃOS) E FUNDO ANTIOXIDANTE (UMA DEMÃO)					
5	1	CORRIMÃO SIMPLES, DIÂMETRO EXTERNO = 1 1/2", EM AÇO GALVANIZADO - INCLUSIVE PINTURA ESMALTE (DUAS DEMÃOS) E FUNDO ANTIOXIDANTE (UMA DEMÃO)- FIXADO EM PISO OU ALVENARIA.	50,00	M			
6	1	CORRIMÃO DUPLO EM TUBO GALVANIZADO DIN 2440, D = 1 1/2" - INCLUSIVE PINTURA ESMALTE (DUAS DEMÃOS) E FUNDO ANTIOXIDANTE (UMA DEMÃO)- FIXADO EM PISO OU ALVENARIA.	50,00	M			
7	1	TELA DE ARAME GALVANIZADA QUADRANGULAR / LOSANGULAR, FIO 2,77 MM (12 BWG), MALHA 5 X 5 CM, H = 2 M - (FORNECIMENTO E INSTALAÇÃO)	100,00	M2			
8	1	PT-43 PORTÃO DE CORRER EM GRADIL ELETROFUNDIDO	10,00	M2			
9	1	GR-01 GRADE DE PROTEÇÃO FERRO CHATO 1" X 1/4" MALHA 15CM X 15CM	30,00	M2			
10	1	CHUMBAMENTO/ REINSTALAÇÃO DE PORTÕES E OU GRADES FORNECIDOS PELO MUNICÍPIO	50,00	M2			
11	1	PORTÃO DE FERRO PADRÃO, EM CHAPA (TIPO LAMBRI)	10,00	M2			
12	1	GRELHA DE FERRO FUNDIDO SIMPLES COM REQUADRO, ASSENTADA COM ARGAMASSA 1 : 3 CIMENTO: AREIA - FORNECIMENTO E INSTALAÇÃO	20,00	M2			
13	1	GRELHA DE FERRO FUNDIDO(QUADRICULADA) PARA CARGA MÁXIMA DE ATÉ 12,5T COM REQUADROS, 300X1000 MM E= 15MM - FORNECIMENTO E INSTALAÇÃO	40,00	UND.			
14	1	REALIZAÇÃO DE SOLDA COM ELETRODO D=2,5	100,00	Kg			
15	1	FORNECIMENTO E INSTALAÇÃO DE FERROLHO COM FECHO/ TRINCO REDONDO, EM AÇO GALVANIZADO/ ZINCADO	50,00	UND			
16	1	TRAVE OFICIAL COMPLETA COM REDE PARA FUTEBOL DE SALÃO	4,00	CJ			
17	1	QE-41 TABELA DE BASQUETE (SOMENTE TRELICA - FIXAÇÃO PAREDE/ PILAR)	4,00	UND.			
18	1	TUBO GALVANIZADO DN= 1', INCLUSIVE CONEXÕES	20,00	M			
19	1	TUBO GALVANIZADO DN= 2', INCLUSIVE CONEXÕES	20,00	M			

Vinculam esta Ata de Registro de Preços, independentemente de transcrição:

1. O Termo de Referência;
2. O edital da licitação;
3. A proposta da Adjudicatária;
4. Eventuais anexos dos documentos supracitados, como catálogos ou documentos eventualmente apresentados.



PREFEITURA DO MUNICÍPIO DE CAJATI

Estado de São Paulo

www.cajati.sp.gov.br - compras@cajati.sp.gov.br

Divisão de Licitações e Contratos

(13) 3854-8700

compras@cajati.sp.gov.br



CLÁUSULA SEGUNDA – DA SECRETARIA GERENCIADORA DA ATA

A Secretaria Municipal de Obras e Mobilidade Urbana será a gerenciadora da presente Ata de Registro de Preços.

CLÁUSULA TERCEIRA - DA ADESÃO À ATA DE REGISTRO DE PREÇOS

Não será admitida a adesão à ata de registro de preços decorrente desta licitação ou desta contratação.

CLÁUSULA QUARTA - DA VEDAÇÃO E ACRÉSCIMO DE QUANTITATIVOS

É vedado efetuar acréscimos nos quantitativos fixados na ata de registro de preços.

CLÁUSULA QUINTA - DA VALIDADE DOS PREÇOS

5.1 A presente Ata de Registro de Preços terá validade de 1 (um) ano, contado a partir do primeiro dia útil subsequente à data de divulgação no PNCP, durante o qual a Prefeitura do Município de Cajati não será obrigada a realizar os fornecimentos referido na Cláusula Primeira exclusivamente pelo Sistema de Registro de Preços, podendo fazê-lo mediante outra licitação quando julgar conveniente, sem que caibam recursos ou indenizações de quaisquer espécies às empresas detentoras, ou, cancelar a Ata, na ocorrência de alguma das hipóteses legalmente previstas para tanto, garantidos à detentora, neste caso, o contraditório e a ampla defesa.

5.2. A presente Ata de Registro de Preços poderá ser prorrogada por igual período, mediante a anuência do fornecedor, desde que comprovado o preço vantajoso, conforme Artigo 84 da Lei Federal nº 14133/ 2021 e artigo 22 do Decreto 11462, de 31 de março de 2023.

5.3. O contrato decorrente da ata de registro de preços (se houver) terá sua vigência estabelecida no próprio instrumento contratual e observará no momento da contratação e a cada exercício financeiro a disponibilidade de créditos orçamentários, bem como a previsão no plano plurianual, quando ultrapassar 1 (um) exercício financeiro.

5.3.1. Na formalização do contrato ou do instrumento substituto deverá haver a indicação da disponibilidade dos créditos orçamentários respectivos.

5.4. A contratação com os fornecedores registrados na ata será formalizada pela Secretaria responsável por intermédio de instrumento contratual, emissão de nota de empenho de despesa, autorização de compra ou outro instrumento hábil, conforme o art. 95 da Lei nº 14.133/ 2021.

5.4.1. O instrumento contratual de que trata o item 5.4, se houver, deverá ser assinado no prazo de validade da ata de registro de preços.

5.5. Os contratos decorrentes do sistema de registro de preços poderão ser alterados, observado o art. 124 da Lei nº 14.133, de 2021.

5.6. Após a homologação da licitação, deverão ser observadas as seguintes condições para formalização da Ata de Registro de Preços:

5.6.1. Será incluído na ata, na forma de anexo, o registro dos licitantes ou dos fornecedores que:

5.6.1.1. Aceitarem cotar os produtos com preços iguais aos do adjudicatário, observada a classificação da licitação; e

5.6.1.2. Mantiverem sua proposta original.

5.6.2. Será respeitada, nas contratações, a ordem de classificação dos licitantes ou dos fornecedores registrados na ata.

5.6.3. O registro a que se refere o item 5.6.1. tem por objetivo a formação de cadastro de reserva para o caso de impossibilidade de atendimento pelo signatário da ata.

5.7. Para fins da ordem de classificação, os licitantes ou fornecedores que aceitarem reduzir suas propostas para o preço do adjudicatário antecederão aqueles que mantiverem sua proposta original.





PREFEITURA DO MUNICÍPIO DE CAJATI

Estado de São Paulo

www.cajati.sp.gov.br - compras@cajati.sp.gov.br

Divisão de Licitações e Contratos

(13) 3854-8700

compras@cajati.sp.gov.br



5.8. A habilitação dos licitantes que comporão o cadastro de reserva a que se refere o item 5.6.2.2 somente será efetuada quando houver necessidade de contratação dos licitantes remanescentes, nas seguintes hipóteses:

5.8.1. Quando o licitante vencedor não assinar a Ata de Registro de Preços, no prazo e nas condições estabelecidos no edital; e

5.8.2. Quando houver o cancelamento do registro do licitante ou do registro de preços nas hipóteses previstas na cláusula Décima Oitava desta Ata de Registro de Preços.

5.8. O preço registrado com indicação dos licitantes e fornecedores será divulgado no PNCP e ficará disponibilizado durante a vigência da Ata de Registro de Preços.

5.10. Após a homologação da licitação, o licitante melhor classificado, será convocado para assinar a Ata de Registro de Preços, no prazo e nas condições estabelecidos no edital de licitação, sob pena de decair o direito, sem prejuízo das sanções previstas na Lei nº 14.133/2021.

5.10.1. O prazo de convocação poderá ser prorrogado 1 (uma) vez, por igual período, mediante solicitação do licitante ou fornecedor convocado, desde que apresentada dentro do prazo, devidamente justificada, e que a justificativa seja aceita pela Administração.

5.11. A Ata de Registro de Preços será assinada por meio de assinatura digital e disponibilizada no Sistema de Registro de Preços.

5.12. Quando o convocado não assinar a Ata de Registro de Preços no prazo e nas condições estabelecidos no edital ou no aviso de contratação, e observado o disposto no item 5.7, observando o item 5.8 e subitens, fica facultado à Administração convocar os licitantes remanescentes do cadastro de reserva, na ordem de classificação, para fazê-lo em igual prazo e nas condições propostas pelo primeiro classificado.

5.13. Na hipótese de nenhum dos licitantes que trata o item 5.5.2.1, aceitar a contratação nos termos do item anterior, a Administração, observados o valor estimado e sua eventual atualização nos termos do edital, poderá:

5.13.1. Convocar para negociação os demais licitantes ou fornecedores remanescentes cujos preços foram registrados sem redução, observada a ordem de classificação, com vistas à obtenção de preço melhor, mesmo que acima do preço do adjudicatário; ou

5.13.2. Adjudicar e firmar a Ata de Registro de Preços nas condições ofertadas pelos licitantes ou fornecedores remanescentes, atendida a ordem classificatória, quando frustrada a negociação de melhor condição.

5.14. A existência de preços registrados implicará compromisso de fornecimento nas condições estabelecidas, mas não obrigará a Administração a contratar, facultada a realização de licitação específica para a aquisição pretendida, desde que devidamente justificada.

CLÁUSULA SEXTA - DA UTILIZAÇÃO DA ATA DE REGISTRO DE PREÇOS

O preço ofertado pelas empresas signatárias da presente Ata de Registro de Preços é o especificado no Anexo I, de acordo com a respectiva classificação no Pregão Eletrônico nº 02/2025.

Em cada fornecimento decorrente desta Ata, serão observadas, quanto ao preço, às cláusulas e condições constantes do Edital do Pregão Eletrônico nº 02/2025, que a precedeu e integra o presente instrumento de compromisso.

Em cada fornecimento, o preço unitário a ser pago será o constante da proposta apresentada no Pregão Eletrônico nº 02/2025, pelas empresas detentoras da presente Ata, as quais também a integram.





PREFEITURA DO MUNICÍPIO DE CAJATI

Estado de São Paulo

www.cajati.sp.gov.br - compras@cajati.sp.gov.br

Divisão de Licitações e Contratos

(13) 3854-8700

compras@cajati.sp.gov.br



CLÁUSULA SÉTIMA – DA DISTRIBUIÇÃO

O prazo para entrega é de 10 (dez) dias corridos, a contar do recebimento do Pedido de Compra, a ser enviado à empresa fornecedora vencedora por e-mail pelo Departamento de Suprimentos da Prefeitura do Município de Cajati.

Todos os serviços serão solicitados de forma parcelado conforme a necessidade do município

CLÁUSULA OITAVA – DO LOCAL E PRAZO DE EXECUÇÃO

O local de execução será dentro do perímetro municipal de Cajati/ SP em local indicado na autorização de ordem de serviço.

Todos os materiais/ serviços serão solicitados de forma parcelado conforme a necessidade do município;

Os fornecimentos deverão ser efetuados de acordo com a requisição, parceladamente, por período máximo de 12 (doze) meses, dentro do prazo previsto no edital.

CLÁUSULA NONA - DO PAGAMENTO

O pagamento será efetuado mediante crédito em conta-corrente da adjudicatária, por ordem bancária, 30 (trinta) dias após o fornecimento e emissão da Nota fiscal, devidamente atestada pela ADJUDICATÁRIA.

Deverá ser observada pelas licitantes a retenção do Imposto de Renda conforme Decreto Municipal nº 1991/ 2023 e a IN RFB nº 1.234/ 2014.

CLÁUSULA DÉCIMA - ALTERAÇÃO OU ATUALIZAÇÃO DOS PREÇOS REGISTRADOS

Os preços registrados poderão ser alterados ou atualizados em decorrência de eventual redução dos preços praticados no mercado ou de fato que eleve o custo dos materiais registrados, nas seguintes situações:

Em caso de força maior, caso fortuito ou fato do príncipe ou em decorrência de fatos imprevisíveis ou previsíveis de consequências incalculáveis, que inviabilizem a execução da ata tal como pactuada, nos termos da alínea “d” do inciso II do caput do art. 124 da Lei nº 14.133, de 2021;

Em caso de criação, alteração ou extinção de quaisquer tributos ou encargos legais ou a superveniência de disposições legais, com comprovada repercussão sobre os preços registrados;

Na hipótese de previsão no edital de cláusula de reajustamento ou repactuação sobre os preços registrados, nos termos da Lei nº 14.133, de 2021.

No caso do reajustamento, deverá ser respeitada a contagem da anualidade e o índice previstos para a contratação;

CLÁUSULA DÉCIMA PRIMEIRA - NEGOCIAÇÃO DE PREÇOS REGISTRADOS

Na hipótese de o preço registrado tornar-se superior ao preço praticado no mercado por motivo superveniente, o órgão ou entidade gerenciadora convocará o fornecedor para negociar a redução do preço registrado.

Caso não aceite reduzir seu preço aos valores praticados pelo mercado, o fornecedor será liberado do compromisso assumido quanto ao item registrado, sem aplicação de penalidades administrativas.

Na hipótese prevista no item anterior, o gerenciador convocará os fornecedores do cadastro de reserva, na ordem de classificação, para verificar se aceitam reduzir seus preços aos valores de mercado e não convocará os licitantes ou fornecedores que tiveram seu registro cancelado.





PREFEITURA DO MUNICÍPIO DE CAJATI

Estado de São Paulo

www.cajati.sp.gov.br - compras@cajati.sp.gov.br

Divisão de Licitações e Contratos

(13) 3854-8700

compras@cajati.sp.gov.br



Se não obtiver êxito nas negociações, o órgão ou entidade gerenciadora procederá ao cancelamento da Ata de Registro de Preços, adotando as medidas cabíveis para obtenção de contratação mais vantajosa.

Na hipótese de o preço de mercado tornar-se superior ao preço registrado e o fornecedor não poder cumprir as obrigações estabelecidas na ata, será facultado ao fornecedor requerer ao gerenciador a alteração do preço registrado, mediante comprovação de fato superveniente que supostamente o impossibilite de cumprir o compromisso.

Neste caso, o fornecedor encaminhará, juntamente com o pedido de alteração, a documentação comprobatória ou a planilha de custos que demonstre a inviabilidade do preço registrado em relação às condições inicialmente pactuadas.

Na hipótese de não comprovação da existência de fato superveniente que inviabilize o preço registrado, o pedido será indeferido pelo órgão ou entidade gerenciadora e o fornecedor deverá cumprir as obrigações estabelecidas na ata, sob pena de cancelamento do seu registro, sem prejuízo das sanções previstas na Lei nº 14.133/ 2021 e na legislação aplicável.

Na hipótese de cancelamento do registro do fornecedor, nos termos do item anterior, o gerenciador convocará os fornecedores do cadastro de reserva, na ordem de classificação, para verificar se aceitam manter seus preços registrados, observado o disposto no item 5.8 desta Ata de Registro de Preços.

Se não obtiver êxito nas negociações, o órgão ou entidade gerenciadora procederá ao cancelamento da Ata de Registro de Preços, nos termos do item 9.4, e adotará as medidas cabíveis para a obtenção da contratação mais vantajosa.

Na hipótese de comprovação da majoração do preço de mercado que inviabilize o preço registrado, o órgão ou entidade gerenciadora atualizará o preço registrado, de acordo com a realidade dos valores praticados pelo mercado.

CLÁUSULA DÉCIMA SEGUNDA - REMANEJAMENTO DAS QUANTIDADES REGISTRADAS NA ATA DE REGISTRO DE PREÇOS

As quantidades previstas para os itens com preços registrados nas Atas de Registro de Preços poderão ser remanejadas pela Secretaria Gerenciadora entre as Secretarias participantes e não participantes do Registro de Preços.

O remanejamento somente poderá ser feito:

De Secretaria ou Departamento participante para Secretaria ou Departamento participante; ou

De Secretaria ou Departamento participante para Secretaria ou Departamento não participante.

A Secretaria ou Departamento participante gerenciadora que tiver estimado as quantidades que pretende contratar será considerado participante para efeito do remanejamento.

Na hipótese de remanejamento Secretaria ou Departamento participante para Secretaria ou Departamento não participante, serão observados os limites previstos no art. 32 do Decreto nº 11.462, de 2023.

Secretaria à Secretaria gerenciadora autorizar o remanejamento solicitado, com a redução do quantitativo inicialmente informado pelo órgão ou pela entidade participante, desde que haja prévia anuência da Secretaria ou Departamento que sofrer redução dos quantitativos informados.

CLÁUSULA DÉCIMA TERCEIRA - DAS OBRIGAÇÕES DA ADJUDICATÁRIA

Além das obrigações citadas no Edital, em seu item 17, à licitante obrigar-se-á:

As obrigações da Adjudicatária são as aqui mencionadas além das estabelecidas no Termo de Referência (Anexo I do edital).

Executar os fornecimentos, estritamente de acordo com o Termo de





PREFEITURA DO MUNICÍPIO DE CAJATI

Estado de São Paulo

www.cajati.sp.gov.br - compras@cajati.sp.gov.br

Divisão de Licitações e Contratos

(13) 3854-8700

compras@cajati.sp.gov.br



Referência, bem como no prazo e quantitativo estabelecidos em solicitação expedida pela unidade requisitante, responsabilizando-se pela substituição dos mesmos na hipótese de se constatar, quando do recebimento pela Prefeitura do Município de Cajati, estarem em desacordo com as referidas especificações.

Responsabilizar-se pelos vícios e danos decorrentes do objeto, de acordo com o Código de Defesa do Consumidor (Lei nº 8.078, de 1990);

Atender às determinações regulares emitidas pelo fiscal ou gestor da Ata de Registro de Preços ou autoridade superior (art. 137, II, da Lei nº 14.133/2021) e prestar todo esclarecimento ou informação por eles solicitados;

Responsabilizar-se pelo cumprimento de todas as obrigações trabalhistas, previdenciárias, fiscais, comerciais e as demais previstas em legislação específica, cuja inadimplência não transfere a responsabilidade ao contratante e não poderá onerar o objeto da Ata de Registro de Preços;

Comunicar ao Fiscal da Ata de Registro de Preços, no prazo de 24 (vinte e quatro) horas, qualquer ocorrência anormal ou acidente que se verifique na entrega do objeto contratual.

Guardar sigilo sobre todas as informações obtidas em decorrência do cumprimento da Ata de Registro de Preços;

Arcar com o ônus decorrente de eventual equívoco no dimensionamento dos quantitativos de sua proposta, inclusive quanto aos custos variáveis decorrentes de fatores futuros e incertos, devendo complementá-los, caso o previsto inicialmente em sua proposta não seja satisfatório para o atendimento do objeto da contratação, exceto quando ocorrer algum dos eventos arrolados no art. 124, II, d, da Lei nº 14.133/2021.

Cumprir, além dos postulados legais vigentes de âmbito federal, estadual ou municipal, as normas de segurança do contratante;

Orientar e treinar seus empregados sobre os deveres previstos na Lei nº 13.709, de 14 de agosto de 2018, adotando medidas eficazes para proteção de dados pessoais a que tenha acesso por força da execução desta Ata de Registro de Preços;

Não permitir a utilização de qualquer trabalho do menor de dezesseis anos, exceto na condição de aprendiz para os maiores de quatorze anos, nem permitir a utilização do trabalho do menor de dezoito anos em trabalho noturno, perigoso ou insalubre.

Realizar os fornecimentos no prazo preestabelecido e de acordo com as especificações;

Refazer, às suas expensas, fornecimentos se estiverem em desacordo com as especificações básicas, e/ ou aquele em que for constatado dano, contados da notificação que lhe for entregue oficialmente, no prazo máximo de 02 (dois) dias;

Assumir a responsabilidade pelos encargos fiscais e comerciais resultante da adjudicação desta Licitação;

Prestar as informações e os esclarecimentos que venham a ser solicitado pela Prefeitura do Município de Cajati.

Manter durante toda a execução da Ata de Registro de Preços, em compatibilidade com as obrigações assumidas, todas as condições de habilitação e qualificação exigidas por ocasião da licitação.

Designar preposto durante o período de vigência da Ata de Registro de Preços, para representá-la sempre que seja necessário.

CLÁUSULA DÉCIMA QUARTA – OBRIGAÇÕES DO CONTRATANTE

Fiscalizar os fornecimentos, podendo sustar ou recusar fornecimentos realizados em desacordo com as especificações apresentadas na proposta do Licitante;

Somente atestar às notas fiscais/ faturas correspondentes a fornecimentos,



PREFEITURA DO MUNICÍPIO DE CAJATI

Estado de São Paulo

www.cajati.sp.gov.br - compras@cajati.sp.gov.br

Divisão de Licitações e Contratos

(13) 3854-8700

compras@cajati.sp.gov.br



referentes ao objeto deste Termo de Referência.

CLÁUSULA DÉCIMA QUINTA – DAS SANÇÕES PARA A DETENTORA DA ATA DE REGISTRO DE PREÇOS

Comete infração administrativa, nos termos da Lei Federal nº 14.133/2021 e Lei nº 8.429/1992 a licitante/ adjudicatária que com dolo ou culpa:

- a) deixar de entregar a documentação exigida para o certame ou não entregar qualquer documento que tenha sido solicitado pelo/ a pregoeiro/ a durante o certame;
- b) Salvo em decorrência de fato superveniente devidamente justificado, não manter a proposta em especial quando:
 - b.1) não enviar a proposta adequada ao último lance ofertado ou após a negociação;
 - b.2) recusar-se a enviar o detalhamento da proposta quando exigível;
 - b.3) pedir para ser desclassificado quando encerrada a etapa competitiva; ou
 - b.4) apresentar proposta em desacordo com as especificações do edital
- c) não celebrar a Ata de Registro de Preços ou não entregar a documentação exigida para a contratação, quando convocado dentro do prazo de validade de sua proposta;
 - c.1) recusar-se, sem justificativa, a assinar a Ata de Registro de Preço, a aceitar ou retirar o instrumento equivalente no prazo estabelecido pela Administração;
- d) apresentar declaração ou documentação falsa exigida para o certame ou prestar declaração falsa durante a licitação.
- e) fraudar a licitação.
- f) comportar-se de modo inidôneo ou cometer fraude de qualquer natureza, em especial quando:
 - f.1) agir em conluio ou em desconformidade com a lei;
 - f.2) induzir deliberadamente a erro no julgamento;
- g) praticar atos ilícitos com vistas a frustrar os objetivos da licitação;
- h) praticar ato lesivo previsto no art. 5º da Lei nº 12.846 de 2013.

Com fulcro na Lei nº 14.133/2021, a Administração poderá, garantida a prévia defesa, aplicar aos licitantes e/ ou adjudicatários as seguintes sanções, sem prejuízo das responsabilidades civil e criminal:

- a) advertência;
- b) multa;
- c) impedimento de licitar e de contratar com o Município de Cajati/ SP;
- d) declaração de inidoneidade para licitar ou contratar, enquanto perdurarem os motivos determinantes da punição ou até que seja promovida sua reabilitação perante a própria autoridade que aplicou a penalidade.

Na aplicação das sanções serão considerados:

- a) a natureza e a gravidade da infração cometida.
- b) as peculiaridades do caso concreto
- c) as circunstâncias agravantes ou atenuantes
- d) os danos que dela provierem para a Administração Pública
- e) a implantação ou o aperfeiçoamento de programa de integridade, conforme normas e orientações dos órgãos de controle.

A multa será recolhida em percentual de 0,5% a 30% incidente sobre o valor da Ata de Registro de Preços licitada, recolhida no prazo máximo de 10 (dez) dias úteis, a contar da comunicação oficial.

Para as infrações previstas no item 19.1 do edital, letras “a” “b” e “c”, a multa será de 0,5% a 15% do valor da Ata de Registro de Preços licitada.

Para as infrações previstas no item 19.1 do edital, letras “d”, “e”, “f”, “g” e “h”, a multa será de 15% a 30% da Ata de Registro de Preços licitada.





PREFEITURA DO MUNICÍPIO DE CAJATI

Estado de São Paulo

www.cajati.sp.gov.br - compras@cajati.sp.gov.br

Divisão de Licitações e Contratos

(13) 3854-8700

compras@cajati.sp.gov.br



As sanções de advertência, impedimento de licitar e contratar e declaração de inidoneidade para licitar ou contratar poderão ser aplicadas, cumulativamente ou não, à penalidade de multa.

Na aplicação da sanção de multa será facultada a defesa do interessado no prazo de 15 (quinze) dias úteis, contado da data de sua intimação.

A sanção de impedimento de licitar e contratar será aplicada ao responsável em decorrência das infrações administrativas relacionadas no item 19.1 do edital, letras "a" "b" e "c", quando não se justificar a imposição de penalidade mais grave, e impedirá o responsável de licitar e contratar no âmbito da Administração Pública direta e indireta do ente federativo a qual pertencer o órgão ou entidade, pelo prazo máximo de 3 (três) anos.

Poderá ser aplicada ao responsável a sanção de declaração de inidoneidade para licitar ou contratar, em decorrência da prática das infrações no item 19.1 do edital, letras "d", "e", "f", "g" e "h", bem como pelas infrações administrativas previstas no item 19.1 do edital, letras "a" "b" e "c" que justifiquem a imposição de penalidade mais grave que a sanção de impedimento de licitar e contratar, cuja duração observará o prazo previsto no art. 156, §5º, da Lei Federal nº 14.133/2021.

A recusa injustificada do adjudicatário em assinar a Ata de Registro de Preços, ou em aceitar ou retirar o instrumento equivalente no prazo estabelecido pela Administração, descrita no item 19.1 do edital, letra "c", caracterizará o descumprimento total da obrigação assumida e o sujeitará às penalidades previstas em edital.

A apuração de responsabilidade relacionadas às sanções de impedimento de licitar e contratar e de declaração de inidoneidade para licitar ou contratar demandará a instauração de processo de responsabilização a ser conduzido por comissão composta por 2 (dois) ou mais servidores estáveis, que avaliará fatos e circunstâncias conhecidos e intimará o licitante ou o adjudicatário para, no prazo de 15 (quinze) dias úteis, contado da data de sua intimação, apresentar defesa escrita e especificar as provas que pretenda produzir.

Caberá recurso no prazo de 15 (quinze) dias úteis da aplicação das sanções de advertência, multa e impedimento de licitar e contratar, contado da data da intimação, o qual será dirigido à autoridade que tiver proferido a decisão recorrida, que, se não a reconsiderar no prazo de 5 (cinco) dias úteis, encaminhará o recurso com sua motivação à autoridade superior, que deverá proferir sua decisão no prazo máximo de 20 (vinte) dias úteis, contado do recebimento dos autos. Caberá a apresentação de pedido de reconsideração da aplicação da sanção de declaração de inidoneidade para licitar ou contratar no prazo de 15 (quinze) dias úteis, contado da data da intimação, e decidido no prazo máximo de 20 (vinte) dias úteis, contado do seu recebimento.

O recurso e o pedido de reconsideração terão efeito suspensivo do ato ou da decisão recorrida até que sobrevenha decisão final da autoridade competente.

A aplicação das sanções previstas neste edital não exclui, em hipótese alguma, a obrigação de reparação integral dos danos eventualmente causados à Administração Pública Municipal.

Considera-se ainda, comportamento inidôneo, entre outros, a declaração falsa quanto às condições de participação, quanto ao enquadramento como ME/ EPP ou o conluio entre os licitantes, em qualquer momento da licitação, mesmo após o encerramento da fase de lances.

A relação familiar (cônjuge, companheiro ou parente em linha reta ou colateral, por consanguinidade, até o terceiro grau, ou por afinidade, até o segundo grau) **com servidor público municipal ou entre os sócios das empresas licitantes, bem como a identidade de sócios entre as empresas licitantes, são elementos que podem levar à conclusão de comportamento inidôneo (conforme modelo de declaração - ANEXO XI).**

As licitantes deverão informar, nos termos do art. 7º, inciso III da Lei Federal 14.133, de 01 de abril de 2021, se há ou não integrante do seu quadro societário que guarde **vínculo de parentesco (colateral ou por afinidade, até o terceiro grau, ou de natureza técnica, comercial, econômica, financeira, trabalhista e civil)** com servidor público municipal.

A penalidade de multa pode ser aplicada cumulativamente com as demais sanções.





PREFEITURA DO MUNICÍPIO DE CAJATI

Estado de São Paulo

www.cajati.sp.gov.br - compras@cajati.sp.gov.br

Divisão de Licitações e Contratos

(13) 3854-8700

compras@cajati.sp.gov.br



A aplicação de quaisquer das penalidades previstas realizar-se-á em processo administrativo que assegurará o contraditório e a ampla defesa ao licitante/ adjudicatário, observando-se o procedimento previsto na Lei Federal nº. 14133/ 2021 e subsidiariamente (e no que couber) a Lei Federal nº. 9.784/ 1999.

Se no decorrer do processo de aplicação de penalidade houver indícios de prática de infração administrativa tipificada pela Lei nº 12.846 de 2013, como ato lesivo à Administração Pública Nacional ou Estrangeira, cópias do processo administrativo, necessárias a apuração de responsabilidade da empresa deverão ser remetidas a autoridade competente, com despacho fundamentado, para ciência e decisão sobre a eventual instauração de investigação preliminar ou Processo Administrativo de Responsabilização (PAR).

A apuração e o julgamento das demais infrações administrativas não consideradas como ato lesivo à Administração Pública Nacional ou Estrangeira nos termos da Lei nº 12.846 de 2013, seguirão seu rito normal na unidade administrativa.

O processamento do PAR não interfere no seguimento regular dos processos administrativos específicos para apuração da ocorrência de danos e prejuízos à Administração Pública, resultantes de ato lesivo cometido por pessoa jurídica, com ou sem a participação de agente público.

A autoridade competente, na aplicação das sanções, levará em consideração a gravidade da conduta do infrator, o caráter educativo da pena, bem como o dano causado à Administração, observado o princípio da proporcionalidade.

O prazo para pagamento das multas será de 10 (dez) dias úteis a contar da data de recebimento da cobrança respectiva pela EMPRESA. A critério da Administração e em sendo possível, o valor devido será descontado da importância que a EMPRESA tenha a receber do MUNICÍPIO DE CAJATI. Não havendo pagamento pela EMPRESA, o valor será inscrito como dívida ativa, sujeitando-se a EMPRESA ao processo executivo.

Os valores referentes às multas e demais importâncias, quando não ressarcidas pela EMPRESA, serão atualizadas pelo IPCA-IBGE – Índice de Preços ao Consumidor Amplo, divulgado pelo Instituto Brasileiro de Geografia e Estatística, vigente à época, ou outro que legalmente o substitua ou represente, calculado *pro rata die* e acrescido de juros de mora de 6% (seis por cento) ao ano.

As penalidades serão obrigatoriamente registradas no Portal da Transparência, Egrégio Tribunal de Contas do Estado de São Paulo e SICAF.

As sanções também se aplicam aos integrantes do cadastro de reserva no registro de preços que, convocados, não honrarem o compromisso assumido injustificadamente após terem assinado a ata.

CLÁUSULA DÉCIMA SEXTA – RECEBIMENTO E ACEITAÇÃO DOS PRODUTOS

O recebimento dos fornecimentos não implica na sua aceitação definitiva, uma vez que dependerá da análise deles por servidor, o qual deverá verificar a quantidade e atendimento a todas as especificações, contidas neste Termo de Referência para a aceitação definitiva;

O prazo para a aceitação definitiva ou recusa deverá ser manifestada em 05 (cinco) dias úteis contados a partir da data de fornecimento;

As decisões e providências que ultrapassarem a competência do servidor, relativas ao recebimento, deverão ser adotadas por seus superiores em tempo hábil, para a adoção das medidas convenientes à Administração Municipal.

A aceitação definitiva não exclui a responsabilidade da Adjudicatária pelo perfeito desempenho do produto fornecido, cabendo-lhe sanar quaisquer irregularidades detectadas quando da utilização deles.

CLÁUSULA DÉCIMA SÉTIMA – DA FISCALIZAÇÃO E ACOMPANHAMENTO





PREFEITURA DO MUNICÍPIO DE CAJATI

Estado de São Paulo

www.cajati.sp.gov.br - compras@cajati.sp.gov.br

Divisão de Licitações e Contratos

(13) 3854-8700

compras@cajati.sp.gov.br



A fiscalização e acompanhamento dos fornecimentos prestados serão exercidos pela CONTRATANTE, através de agente por ela designado, a quem compete verificar se a empresa está realizando os fornecimentos corretamente, obedecendo ao Termo de Referência, a Ata de Registro de Preços e aos demais documentos que a integram.

A empresa sujeitar-se-á a mais ampla e irrestrita fiscalização por parte da Contratante.

A fiscalização será exercida no âmbito dos interesses da contratante e não exclui nem reduz a responsabilidade da adjudicatária, inclusive perante terceiros, por quaisquer irregularidades, e, na sua ocorrência, não implica corresponsabilidade da contratante ou de seus agentes e/ou prepostos. Qualquer exigência da fiscalização inerente ao objeto e termos do presente instrumento deverá ser prontamente atendida pela adjudicatária, sem ônus para a contratante.

O responsável pela fiscalização da presente ata será a Secretaria Municipal de Obras e Mobilidade Urbana, na pessoa do(a) servidor(a) XXXXXXXXXXXXXXX, conforme Portaria 000 de 00/00/2025.

A adjudicatária será responsável pelos danos causados diretamente à Administração ou a terceiros em razão da execução desta Ata de Registro de Preços, e não excluirá nem reduzirá essa responsabilidade a fiscalização ou o acompanhamento pelo contratante, conforme Artigo 120 da Lei Federal nº 14133/2021.

CLÁUSULA DÉCIMA OITAVA - DO CANCELAMENTO DA ATA DE REGISTRO DE PREÇOS.

O registro do fornecedor será cancelado pelo gerenciador, quando o fornecedor:

Descumprir as condições da ata de registro de preços, sem motivo justificado;

Não retirar a nota de empenho, ou instrumento equivalente, no prazo estabelecido pela Administração sem justificativa razoável;

Não aceitar manter seu preço registrado, na hipótese prevista no artigo 27, § 2º, do Decreto nº 11.462, de 2023; ou

Sofrer sanção prevista nos incisos III ou IV do caput do art. 156 da Lei nº 14.133 de 2021.

Na hipótese de aplicação de sanção prevista nos incisos III ou IV do caput do art. 156 da Lei nº 14.133/2021, caso a penalidade aplicada ao fornecedor não ultrapasse o prazo de vigência da Ata de Registro de Preços, poderá o órgão ou a entidade gerenciadora, mediante decisão fundamentada, decidir pela manutenção do registro de preços, vedada contratações derivadas da ata enquanto perdurarem os efeitos da sanção.

O cancelamento de registros nas hipóteses previstas no item anterior será formalizado por despacho do órgão ou da entidade gerenciadora, garantidos os princípios do contraditório e da ampla defesa.

Na hipótese de cancelamento do registro do fornecedor, o órgão ou a entidade gerenciadora poderá convocar os licitantes que compõem o cadastro de reserva, observada a ordem de classificação.

O cancelamento dos preços registrados poderá ser realizado pelo gerenciador, em determinada ata de registro de preços, total ou parcialmente, nas seguintes hipóteses, desde que devidamente comprovadas e justificadas:

Por razão de interesse público;

A pedido do fornecedor, decorrente de caso fortuito ou força maior; ou

Se não houver êxito nas negociações, nas hipóteses em que o preço de mercado se tornar superior ou inferior ao preço registrado, nos termos dos artigos 26, § 3º e 27, § 4º, ambos do Decreto nº 11.462, de 2023.

CLÁUSULA DÉCIMA NONA- DAS DISPOSIÇÕES FINAIS





PREFEITURA DO MUNICÍPIO DE CAJATI

Estado de São Paulo

www.cajati.sp.gov.br - compras@cajati.sp.gov.br

Divisão de Licitações e Contratos

(13) 3854-8700

compras@cajati.sp.gov.br



Integram esta Ata, o Edital do Pregão Eletrônico nº 02/ 2025, e as propostas da empresa:....., classificada em 1º lugar, empresa:, classificada em 2º lugar e da empresa, classificada em 3º lugar (se houver e quiser em, ao preço do 1º colocado, assinar à ata).

CLÁUSULA VIGÉSIMA – DA PUBLICAÇÃO

Incumbirá ao contratante divulgar o presente instrumento no Portal Nacional de Contratações Públicas (PNCP), na forma prevista no art. 94 da Lei 14.133, de 2021, bem como no respectivo sítio oficial na Internet, em atenção ao art. 91, caput, da Lei nº 14.133, de 2021, e ao art. 8º, §2º, da Lei n. 12.527, de 2011, c/ c art. 7º, §3º, inciso V, do Decreto n. 7.724, de 2012.

CLÁUSULA VIGÉSIMA PRIMEIRA - DO FORO

O Foro para solucionar os possíveis litígios que decorrerem da utilização da presente ATA, será a Comarca de Jacupiranga - SP, com exclusão de qualquer outro.

Os casos omissos serão resolvidos de acordo com a Lei Federal nº 14.133/ 2021 e demais normas aplicáveis.

Para firmeza e validade do pactuado, estando perfeitamente justos e contratados, firmam o presente instrumento em 03 (três) vias de igual teor de forma, depois de lido e achado em ordem, de acordo com a Lei.

Cajati, de 2025

LUIZ HENRIQUE KOGA
Prefeito Municipal

NOME DA EMPRESA
Nome do Responsável pela assinatura da Ata
RG/ CPF
Cargo na empresa



PREFEITURA DO MUNICÍPIO DE CAJATI

Estado de São Paulo

www.cajati.sp.gov.br - compras@cajati.sp.gov.br

Divisão de Licitações e Contratos

(13) 3854-8700

compras@cajati.sp.gov.br



ANEXO 14

TERMO DE CIÊNCIA E DE NOTIFICAÇÃO (ATA DE REGISTRO DE PREÇOS)

CONTRATANTE: **PREFEITURA DO MUNICÍPIO DE CAJATI**

ADJUDICATÁRIA:

ATA DE REGISTRO DE PREÇOS Nº:

OBJETO:

ADVOGADO(S)/ Nº OAB:

Pelo presente TERMO, nós, abaixo identificados:

1. Estamos **CIENTES** de que:

a) o ajuste acima referido estará sujeito a análise e julgamento pelo Tribunal de Contas do Estado de São Paulo, cujo trâmite processual ocorrerá pelo sistema eletrônico;

b) poderemos ter acesso ao processo, tendo vista e extraindo cópias das manifestações de interesse, Despachos e Decisões, mediante regular cadastramento no Sistema de Processo Eletrônico, conforme dados abaixo indicados, em consonância com o estabelecido na Resolução nº 01/ 2011 do TCESP;

c) além de disponíveis no processo eletrônico, todos os Despachos e Decisões que vierem a ser tomados, relativamente ao aludido processo, serão publicados no Diário Oficial do Estado, Caderno do Poder Legislativo, parte do Tribunal de Contas do Estado de São Paulo, em conformidade com o artigo 90 da Lei Complementar nº 709, de 14 de janeiro de 1993, iniciando-se, a partir de então, a contagem dos prazos processuais, conforme regras do Código de Processo Civil;

d) Qualquer alteração de endereço – residencial ou eletrônico – ou telefones de contato deverá ser comunicada pelo interessado, peticionando no processo.

2. Damo-nos por **NOTIFICADOS** para:

a) O acompanhamento dos atos do processo até seu julgamento final e consequente publicação;

b) Se for o caso e de nosso interesse, nos prazos e nas formas legais e regimentais, exercer o direito de defesa, interpor recursos e o que mais couber.

LOCAL e DATA: Cajati, _____ de _____ de _____.





PREFEITURA DO MUNICÍPIO DE CAJATI

Estado de São Paulo

www.cajati.sp.gov.br - compras@cajati.sp.gov.br

Divisão de Licitações e Contratos

(13) 3854-8700

compras@cajati.sp.gov.br



GESTOR DO ÓRGÃO/ ENTIDADE:

Nome:

Cargo: Secretaria Municipal de

CPF:

RG:

Data de Nascimento:

Endereço residencial completo:

E-mail institucional:

E-mail pessoal:

Telefone(s):

Assinatura: _____

Responsáveis que assinaram o ajuste:

Pela CONTRATANTE:

Nome: LUIZ HENRIQUE KOGA

Cargo: Prefeito Municipal

CPF:

RG:

Data de Nascimento:

Endereço residencial completo:

E-mail institucional: gabinete@cajati.sp.gov.br

E-mail pessoal:

Telefone(s):

Assinatura: _____

Pela ADJUDICATÁRIA:

Nome:

Cargo:

CPF:

RG:

Data de Nascimento:

Endereço residencial completo:

E-mail institucional:

E-mail pessoal:

Telefone(s):

Assinatura: _____





VERIFICAÇÃO DAS ASSINATURAS



Código para verificação: 33CE-C40F-A3DB-493C

Este documento foi assinado digitalmente pelos seguintes signatários nas datas indicadas:

- ✓ THAIS NOVAES RIBEIRO (CPF 411.XXX.XXX-90) em 03/02/2025 11:53:26 (GMT-03:00)
Papel: Parte
Emitido por: Sub-Autoridade Certificadora 1Doc (Assinatura 1Doc)

- ✓ GABRIEL ORBELI FRANÇA (CPF 456.XXX.XXX-73) em 03/02/2025 11:55:02 (GMT-03:00)
Papel: Parte
Emitido por: Sub-Autoridade Certificadora 1Doc (Assinatura 1Doc)

- ✓ ROSEMEIRE VIEIRA DOS SANTOS (CPF 267.XXX.XXX-00) em 03/02/2025 12:56:27 (GMT-03:00)
Papel: Parte
Emitido por: Sub-Autoridade Certificadora 1Doc (Assinatura 1Doc)

- ✓ LUIZ HENRIQUE KOGA (CPF 087.XXX.XXX-13) em 03/02/2025 13:50:46 (GMT-03:00)
Papel: Parte
Emitido por: Sub-Autoridade Certificadora 1Doc (Assinatura 1Doc)

Para verificar a validade das assinaturas, acesse a Central de Verificação por meio do link:

<https://cajati.1doc.com.br/verificacao/33CE-C40F-A3DB-493C>